

Регулирующие клапаны и электрические приводы

(полная номенклатура)

Каталог

- **Седельные и поворотные
регулирующие клапаны**
- **Переключающие двухпозиционные
клапаны**
- **Комбинированные регулирующие
клапаны**
- **Термоэлектрические приводы**
- **Редукторные электрические приводы
с трехпозиционным и аналоговым
управлением**
- **Электромагнитные клапаны**

Настоящий каталог «Регулирующие клапаны и электрические приводы (полная номенклатура)» (полная электронная версия) RC.08.V8.50 выпущен взамен одноименного каталога RC.08.V7.50, в связи с изменением номенклатуры изделий, а также с необходимостью исправления замеченных ошибок и опечаток.

(Печатное издание каталога RC.08.V7.50 содержит сокращенную номенклатуру изделий, поддерживаемую на складах ООО «Дanfoss» в России).

Каталог предназначен для проектных, монтажно-наладочных и эксплуатирующих организаций, а также фирм, осуществляющих комплектацию оборудованием объектов строительства и торговые функции.

Составлен инженерами ООО «Дanfoss» В. В. Невским, К. В. Мартыновым и Е. А. Палубковым.

Замечания и предложения будут приняты с благодарностью. Просим направлять их по факсу: (495) 792-57-59, или по электронной почте: VVN@danfoss.ru, MKV@danfoss.ru и palubkov@danfoss.ru.

Содержание

Введение	5
1. Клапаны регулирующие седельные	
Клапан регулирующий седельный проходной RAV8	7
Клапан регулирующий седельный проходной VS2	11
Клапаны регулирующие седельные проходные нормально закрытые VGU и VGUF	15
Клапаны регулирующие седельные проходные VM2 и VB2	19
Клапан регулирующий седельный проходной VFM2	25
Клапаны регулирующие седельные: проходной VRB2 и трехходовой VRB3	31
Клапаны регулирующие седельные: проходной VRG2 и трехходовой VRG3	39
Клапан регулирующий седельный трехходовой VF3	47
Клапан регулирующий седельный проходной VFS2 (для пара)	55
Клапаны регулирующие седельные серий VFG, VFGS2 и VFU2 (нормально закрытый)	61
Клапан регулирующий седельный трехходовой VMV	67
Клапаны регулирующие седельные для местных вентиляционных установок серии VZ	71
Клапаны регулирующие седельные для местных вентиляционных установок серии VZL	77
Запорно-регулирующая рукоятка для клапанов серий VFG, VFGS2, VFU2, AFQM	83
2. Клапаны регулирующие поворотные	
Клапаны регулирующие поворотные: трехходовой HRB3 и четырехходовой HRB4	85
Клапаны регулирующие поворотные серии HRE3 и HRE4	91
Клапаны регулирующие поворотные серии HFE3	97
3. Клапаны двухпозиционные	
Клапаны двухпозиционные шаровые с электроприводом: проходной AMZ112 и трехходовой AMZ113	101
4. Клапаны регулирующие комбинированные	
Клапан регулирующий комбинированный седельный проходной с автоматическим ограничением расхода AVQM (P _y 16)	109
Клапан регулирующий комбинированный седельный проходной с автоматическим ограничением расхода AVQM (P _y 25)	117
Клапан регулирующий комбинированный седельный проходной с автоматическим ограничением расхода AFQM	127
5. Термoeлектрические приводы	
Термoeлектрический привод TWA-Z	131
Термoeлектрический привод ABNM (нормально закрытый) с аналоговым управлением	135
Термoeлектрические приводы серии TWA	139
Термoeлектрический привод ABV	143
6. Редукторные электроприводы с трехпозиционным управлением	
Редукторный электропривод AMV 150	145
Редукторные электроприводы AMV 130, AMV 140, AMV 130H, AMV 140H	149
Редукторные электроприводы AMV 10, AMV 20, AMV 30 и AMV 13, AMV 23, AMV 23SU, AMV 33 (с возвратной пружиной)	153
Редукторные электроприводы AMV 13SU, AMV 23SU (с возвратной пружиной)	157
Редукторные электроприводы AMV 25 и AMV 35	163
Редукторные электроприводы AMV 25SD и AMV 25SU (с возвратной пружиной)	167
Редукторный электропривод AMV 435	171
Редукторный электропривод AMV 438SU (с возвратной пружиной)	175
Редукторные электроприводы AMV 323, AMV 423, AMV 523	179
Встраиваемый функциональный модуль AMES	183
Встраиваемый функциональный модуль AMEK	187
Встраиваемый функциональный модуль AMER	189
Редукторные электроприводы AMV 85 и AMV 86	193
Редукторные электроприводы AMB 162 и AMB 182 для поворотных регулирующих клапанов	197

7. Редукторные электроприводы с аналоговым управлением

Редукторные электроприводы AME 130, AME 140, AME 130H, AME 140H	201
Редукторные электроприводы AME 10, AME 20, AME 30 и AME 13, AME 23, AME 33 (с возвратной пружиной)	205
Редукторные электроприводы с возвратной пружиной AME 13SU и AME 23SU	213
Редукторные электроприводы AME 25, AME 35	221
Редукторные электроприводы AME 25SD и AME 25SU (с возвратной пружиной)	229
Редукторный электропривод AME 435	235
Редукторные электроприводы AME 655 и AME 658 SD (с возвратной пружиной)*	243
Редукторный электропривод AME 438SU (с возвратной пружиной)	253
Редукторные электроприводы AME 85, AME 86	259
Подогреватель штока для электроприводов AMV(E) 435	265
Подогреватель штока для электроприводов AMV(E) 15, AMV(E) 25SU, SD, AMV(E) 35 и AMV(E) 438SU	267
Подогреватель штока для электроприводов AMV(E) 655, AMV(E) 658 SD	269
Подогреватель штока для электроприводов AMV(E) 85, AMV(E) 86	271
Бесперебойный источник питания для электрических приводов AM-PBU 25	273

8. Электромагнитные клапаны

Электромагнитный нормально закрытый клапан EV220B (D _y 10–12)	275
Электромагнитный нормально закрытый клапан EV220B (D _y 15–50)	277
Электромагнитный нормально открытый клапан EV220B (D _y 15–50)	279
Электромагнитный нормально закрытый клапан типа EV220B (D _y = 65–100)	281
Электромагнитный нормально закрытый клапан для работы без перепада давлений EV250B (D _y 10–22)	285
Электромагнитный нормально закрытый клапан для работы без перепада давлений EV250B (D _y 10–22)	287
Катушка ВВ для электромагнитных клапанов типа EV250B для работы без перепада давления (D _y 10–22 мм)	291

Приложения

Приложение 1. Таблицы для выбора комбинаций регулирующих клапанов и электрических приводов	293
Приложение 2. Номограмма для выбора регулирующих клапанов при теплоносителе – вода	302
Приложение 3. Номограмма для выбора регулирующих клапанов при теплоносителе – пар	303
Приложение 4. Номограмма для определения предельно допустимого перепада давлений на регулирующих клапанах при теплоносителе – вода	304
Приложение 5. Схема каскадного соединения двух редукторных электроприводов типа AMV	305

* С питающим напряжением 24 и 230 В пост. и перем. тока и возможностью трехпозиционного регулирования.

Введение

Современные объекты капитального строительства оснащаются всеми видами инженерного обеспечения для нормальной жизнедеятельности человека. Среди них первое место занимают системы тепло- и холодоснабжения зданий. В соответствии с требованиями нормативных документов в области строительства эти системы, вне зависимости от их масштабов и сложности, должны оснащаться средствами автоматического регулирования и управления.

Одним из основных элементов системы автоматического регулирования является регулирующий орган, который по сигналу управляющего устройства (контроллера, термостата и пр.) изменяет подачу тепло- или холодоносителя в установки различного назначения. Регулирующий орган состоит из регулирующего клапана и привода.

В настоящем каталоге представлены клапаны с электрическими приводами, которые чаще всего применяются для регулирования температуры в системах отопления, горячего водоснабжения, вентиляции и кондиционирования воздуха.

Регулирующие клапаны

Номенклатура регулирующих клапанов компании «Данфосс» очень обширна.

Клапаны, представленные в каталоге, различаются по следующим параметрам:

- *предназначению* — регулирующие и двухпозиционные;
 - *количеству регулируемых потоков* — проходные, трех- и четырехходовые;
 - *принципу действия* — седельные и поворотные.
- В сравнении с поворотными седельные клапаны обеспечивают более качественное регулирование и меньшую протечку в закрытом состоянии, а также способны работать при высоких параметрах регулируемой среды и перепадах давлений. Седельные клапаны бывают нажимного действия (например, VM2 или VB2) и возвратно-поступательного (например, типа VF3, VFM2, VRG3). Закрытие клапана первого типа происходит под воздействием электропривода, а открытие (подъем штока) — за счет возвратной пружины штока. Шток такого клапана механически не связан со штоком привода. Перемещение штока клапана второго типа происходит с помощью электропривода, который то надавливает на шток клапана, то тянет его вверх. Без привода шток клапана может находиться в любом промежуточном положении. Следует обратить внимание на то, что у трехходовых клапанов, а также у проходных клапанов VRG 2, VRB 2, VZL 2 при перемещении штока вниз прямой проход открывается, а «байпасный» — закрывается. Это необходимо учитывать при подключении кабелей управляющих сигналов от электронных регуляторов;
- *виду расходной характеристики* — линейная, линейная составная (у клапанов VM2 и VB2), равнопроцентная (логарифмическая).
- Выбор расходной характеристики клапана зависит от соотношения требуемой пропускной способности клапана и пропускной способности регулируемого участка трубопроводной сети с технологическим оборудованием. Как правило, при принимаемом соотношении потерь давления в клапане и потерь на регулируемом участке более 0,5 применяют клапаны с линейной, в том числе составной характеристикой. Такую характеристику имеют большинство регулирующих клапанов Danfoss;
- *максимально допустимому перепаду давлений на клапане* — разгруженные и неразгруженные по давлению. Неразгруженные клапаны — обычные седельные клапаны (например, VS2), у которых на затвор сверху и снизу действуют разные давления. Причем чем больше диаметр клапана, тем больше площадь затвора и больше разница давлений, которая мешает приводу закрывать клапан. Так как усилия, развиваемые электрическими приводами, ограничены, предельно допустимые перепады давлений на неразгруженных клапанах также лимитированы. Разгруженные по давлению седельные регулирующие клапаны имеют различные по конструкции устройства, выравнивающие давление с обеих сторон затвора: сильфонная система разгрузки, поршневая или мембранная. Для таких клапанов значение предельно допустимого перепада давлений практически совпадает с величиной условного давления и в малой степени зависит от диаметра клапана. Закрываются разгруженные клапаны при помощи маломощных электроприводов при больших перепадах давлений;
 - *предельным параметрам перемещаемой среды* (температуре и условному давлению);
 - *способу присоединения к трубопроводам* — резьбовые (с наружной и внутренней резьбой) и фланцевые. Для клапанов с наружной резьбой необходимо использовать резьбовые, приварные, а для некоторых клапанов и фланцевые, присоединительные фитинги с накидными гайками, которые заказываются отдельно;
 - *диапазону условного прохода и пропускной способности*.
- В номенклатуре компании Danfoss представлены регулирующие клапаны с условным проходом $D_y = 15-250$ мм и пропускной способностью $K_{vs} = 0,25-900$ м³/ч;
- *материалу корпуса* — цветные металлы (латунь, бронза), чугун (серый, ковкий, высокопрочный) и сталь.

Особое место в ряду регулирующих клапанов занимают комбинированные клапаны (AVQM и AFQM). Они представляют собой сочетание двух регулирующих элементов в одном устройстве: седельного регулирующего клапана, управляемого электроприводом, и регулятора давления прямого действия, который поддерживает на клапане постоянный перепад давлений регулируемой среды (воды или водного раствора гликоля).

Такие клапаны обеспечивают работу регулирующего органа в оптимальном режиме вне зависимости от колебаний давлений в трубопроводах систем теплоснабжения. Применение комбинированных клапанов исключает необходимость дополнительной установки в системах автоматических регуляторов перепада давлений, производства работ по гидравлической балансировке трубопроводной сети, а также в значительной степени облегчает процесс проектирования.

Выбор регулирующих клапанов Danfoss производится по общепринятым методикам. При этом могут быть использованы номограммы, представленные в технических описаниях клапанов или в Приложениях 2 и 3 настоящего каталога.

При определении расчетной пропускной способности клапана K_v перепад давлений на нем при температурах теплоносителя более 100 °C не должен превышать максимально допустимого значения по условиям возникновения кавитации (см. номограмму в Приложении 4).

К установке рекомендуется принимать клапан, у которого конструктивная пропускная способность K_{vs} превосходит расчетную не менее чем на 20%.

Электрические приводы

Для управления клапанами компании Danfoss предлагает электрические приводы, которые различаются по следующим параметрам:

- *принципу действия* — термоэлектрические и редукторные.
Редукторные приводы серий AMV и AME — основной тип приводов, в конструкции которых присутствует электродвигатель и шестеренчатый редуктор.
Термоэлектрические приводы предназначены, как правило, для двухпозиционного управления клапанами местных вентиляционных установок. Они перемещают шток клапана за счет расширения рабочего вещества в сильфоне, подогреваемого электрической спиралью.
- *способу соединения с клапаном*.
Различные приводы предназначены для соединения только с определенными типами регулирующих клапанов. Так, например, приводы с соединительной гайкой AMV(E) 10, 20, 30, предназначены для работы только с клапанами VS2, VM2, VB2 или VMV, приводы с соединительным стаканом типа AMV(E) 25, 35 — для работы с клапаном VFS2, а приводы с клипсовой защелкой AMV(E) 435, 438SU — для соединения с клапанами типа VRB3, VRG3, VF3 ;
- *величине хода штока* (от 2 мм — для TWA-V и до 50 мм — для AME 655, 658).
Ход штока электропривода должен быть всегда равен или больше хода штока клапана, которым он управляет;
- *развиваемому усилию* (от 90 Н — для TWA-Z и до 5000 Н — для AMV(E) 85, 86);
- *величине питающего напряжения* — 220 или 24 В, которое должно соответствовать напряжению управляющего сигнала, поступающего от электронного регулятора.
Напряжение питания приводов типа AME, кроме AME 655, 658, всегда 24 В;
- *типу управляющего сигнала*: двухпозиционный, трехпозиционный или аналоговый.
В первом случае шток привода и, соответственно, клапана перемещается на полную величину, во втором случае — на величину, пропорциональную длительности импульса питающего напряжения, а в приводах третьего типа — пропорционально величине управляющего сигнала.
Выбор привода по этому признаку производится в зависимости от того, какой сигнал выдает управляющее устройство;
- *наличию защитной функции* (возвратной пружины), закрывающей или открывающей клапан при внезапном отключении электроснабжения здания. (В обозначении отличаются «3» в конце цифрового индекса либо буквами «SU» или «SD» после цифр.) Эта модификация приводов может использоваться, например, для исключения прорыва в систему отопления перегретой воды при остановке смесительных насосов или для защиты воздухонагревателей от замораживания;
- *быстродействию*, то есть времени перемещения штока на 1 мм (приводы для седельных клапанов) или вращения его на 90° (для поворотных клапанов).
В зависимости от этого параметра приводы могут быть «медленные» (с временем перемещения штока 8–15 с или вращения — 280–670 с) и «быстрые» (соответственно, 3–4 или 70 с). «Медленные» приводы выбираются для управления инерционными системами (система отопления или узел централизованного приготовления тепло- или холодоносителя для вентиляционных установок), а «быстрые» — для работы в малоинерционных системах (установки нагрева воды со скоростным водоподогревателем в системах горячего водоснабжения).

Сводная номенклатура всех регулирующих клапанов в сочетании с электрическими приводами и их основные технические характеристики представлены в Приложении 1 настоящего каталога.

Техническое описание

Клапан регулирующий седельный проходной RAV8

Описание и область применения



Регулирующий клапан RAV8 предназначен для применения с термоэлектрическими приводами ABV и TWA-V в системах отопле-

ния и охлаждения зданий. RAV8 может также совмещаться с термоэлементами прямого действия RAVV, RAVK или RAVI (см. каталог ООО «Данфосс» «Гидравлические регуляторы температуры, давления и расхода»).

Основные характеристики:

- условный проход: $D_y = 10-25$ мм;
- пропускная способность: $K_{vs} = 1,2-3,1$ м³/ч;
- условное давление: $P_y = 10$ бар;
- нормально открытые (без привода);
- неразгруженные по давлению;
- температура регулируемой среды (воды): $T = 2-120$ °С;
- характеристика регулирования: линейная;
- присоединение к трубопроводу: резьбовое.

Номенклатура и коды для оформления заказа

Пример заказа

Клапан RAV8 $D_y = 15$ мм,
 $K_{vs} = 1,5$ м³/ч, $P_y = 10$ бар,
 $T_{\text{макс.}} = 120$ °С:

- клапан RAV8 $D_y = 15$ мм,
 кодовый номер **013U0017** –
 1 шт.

Клапан RAV8

Тип	D_y , мм	K_{vs} , м ³ /ч	Присоединительная резьба по ISO 228/1		Макс. перепад давлений на клапане, бар	Кодовый номер
			вход	выход		
RAV10/8	10	1,2	R _p 3/8	R 3/8	1,2	013U0012
RAV15/8	15	1,5	R _p 1/2	R 1/2	1,5	013U0017
RAV20/8	20	2,3	R _p 3/4	R 3/4	2,3	013U0022
RAV25/8	25	3,1	R _p 1	R 1	3,1	013U0027

Техническое описание Клапан регулирующий седельный проходной RAV8
Технические характеристики

Максимальная температура регулируемой среды, °C	120	
Условное давление P _y , бар	10	
Испытательное давление P _и , бар	16	
Макс. перепад давлений на клапане ΔP _{кл.} , бар	0,8	
Характеристика регулирования	Линейная	
Коэффициент начала кавитации Z	> 0,5	
Протечка через закрытый клапан, % от K _{v5}	Не более 0,05	
Регулируемая среда	Вода 7–10 рН	
Ход штока, мм	1,1	
Масса, кг	RAV10/8	0,26
	RAV15/8	0,33
	RAV20/8	0,45
	RAV25/8	0,9

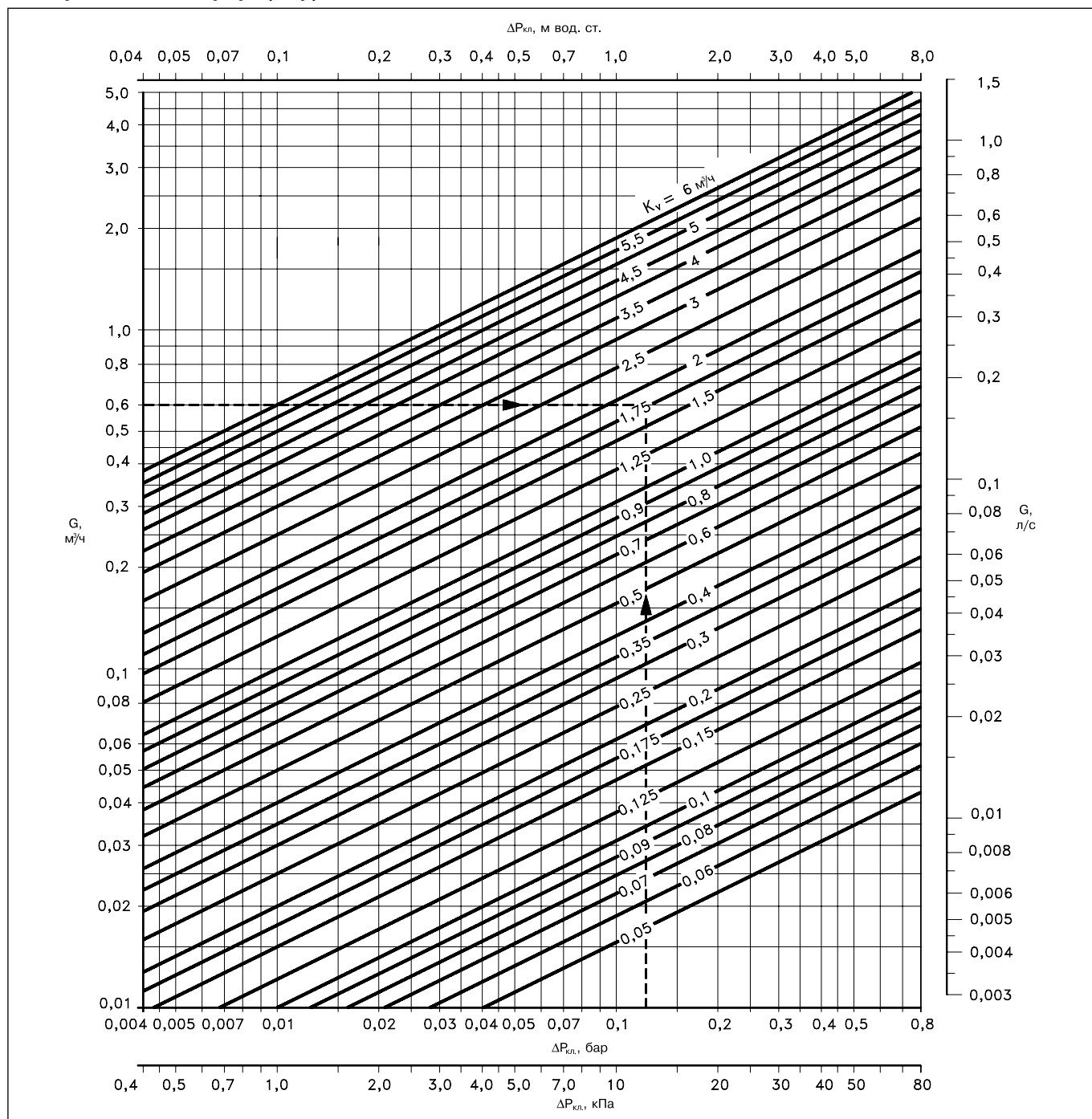
Материал клапанов

Корпус клапана	Необесцинковывающаяся латунь Ms 58
Сальниковый блок	Необесцинковывающаяся латунь
Шток	Необесцинковывающаяся латунь
Седло	Нержавеющая сталь 18/8, W.нр. 1.4305 DIN 17440, SS 14.23.46
Золотник	EPDM
Вставка клапана	Необесцинковывающаяся латунь

Монтажные положения

Монтажные положения клапанов серии RAV зависят от допустимых положений приводов (см. технические описания приводов ABV, ABNM и серии TWA).

Номограмма для выбора регулирующего клапана



Пример

Требуется выбрать регулирующий клапан RAV8 для нижеследующих условий.

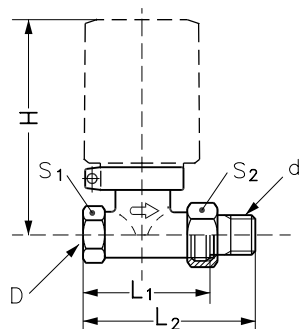
Исходные данные

Тепловая нагрузка:
 $Q = 14 \text{ кВт}$;
 Перепад температур теплоносителя:
 $\Delta T = 20 \text{ }^\circ\text{C}$;
 Перепад давлений на клапане:
 $\Delta P_{\text{кл.}} = 0,12 \text{ бар}$.

Решение

- Расход теплоносителя через клапан:

$$G = \frac{0,86 \cdot Q}{\Delta T} = \frac{0,86 \cdot 14}{20} = 0,6 \text{ м}^3/\text{ч}.$$
- Требуемая пропускная способность клапана $K_v = 1,73 \text{ м}^3/\text{ч}$ определяется по вышеприведенной номограмме на пересечении $G = 0,6 \text{ м}^3/\text{ч}$ и $\Delta P_{\text{кл.}} = 0,12 \text{ бар}$.
- Рекомендуется принимать к установке клапан, у которого:
 $K_{vs} \geq 1,2 \cdot K_v = 1,2 \cdot 1,73 = 2,1 \text{ м}^3/\text{ч}.$
 Из таблицы на стр. 7 выбирается клапан RAV20/8 с $K_{vs} = 2,3 \text{ м}^3/\text{ч}$.

Габаритные и присоединительные размеры


Тип	Ду, мм	Размер присоединительной резьбы по ISO 228/1		Размеры, мм				H, мм, с приводом	
		d	D	L ₁	L ₂	гайки под ключ		ABV	TWA-V
						S ₁	S ₂		
RAV10/8	10	R _p 3/8	R 3/8	59	85	22	27	111	74
RAV15/8	15	R _p 1/2	R 1/2	66	95	27	30	111	74
RAV20/8	20	R _p 3/4	R 3/4	74	106	32	37	111	74
RAV25/8	25	R _p 1	R 1	90	125	41	46	124	87

Техническое описание

Клапан регулирующий седельный проходной VS2

Описание и область применения



Регулирующий клапан VS2 предназначен для применения с редукторными электрическими приводами AMV 150 ($D_y = 15$ мм), AMV(E) 10, AMV(E) 20, AMV(E) 30, AMV(E) 13, AMV(E) 13SU, AMV(E) 23, AMV(E) 23SU и AMV(E) 33 преимущественно в системах отопления, горячего водоснабжения, вентиляции и кондиционирования воздуха.

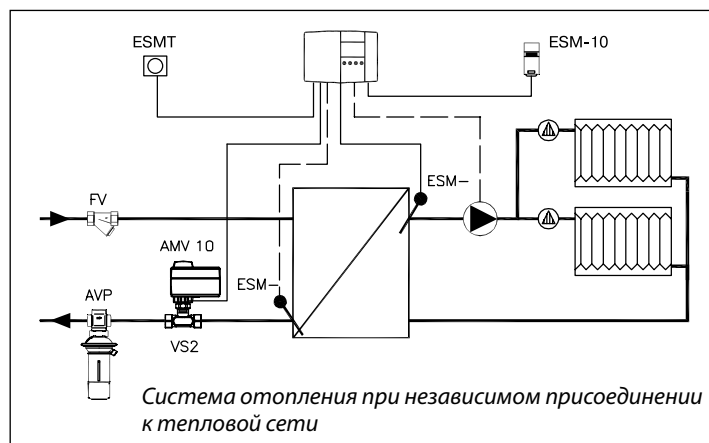
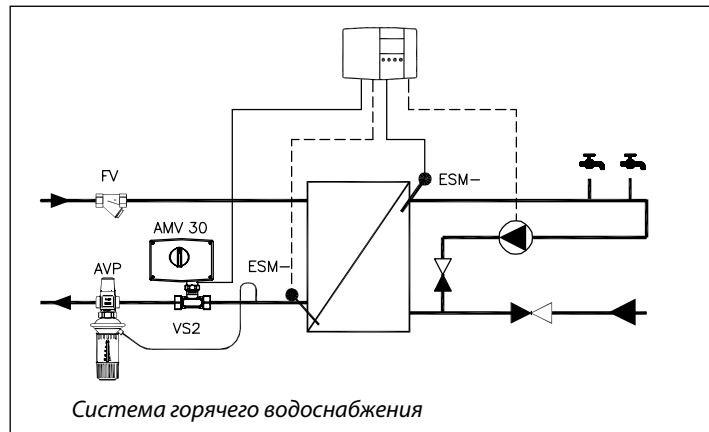
Основные характеристики:

- клапан нормально открытый (без привода), не разгруженный по давлению;
- характеристика регулирования: линейная или составная линейная;
- условное давление: $P_y = 16$ бар;
- регулируемая среда: вода или 30% водный раствор гликоля;
- соединение с трубопроводом: через резьбовые или приварные фитинги.

Тип	AMV150	AMV10, 13(SU)	AMV(E)10, 13(SU)	AMV(E)20, 23(SU)	AMV(E)30, 33
VS2 $D_y = 15$ мм*	•	•	—	—	—
VS2 $D_y = 20$ мм	—	—	•	•	•
VS2 $D_y = 25$ мм	—	—	•	•	•

* VS2 $D_y = 15$ мм имеет линейную характеристику регулирования и не может быть рекомендован для использования с приводами серии AME в системах горячего водоснабжения.

Пример применения



Техническое описание Клапан регулирующий седельный проходной VS2

Номенклатура и коды для оформления заказа

Д _у , мм	Присоединительная резьба по ISO 228/1	K _{vs} , м ³ /ч	Ход штока, мм	Кодовый номер
15	G ¾ A	0,25	4	065F2111
		0,4	4	065F2112
		0,63	4	065F2113
		1,0	4	065F2114
		1,6	4	065F2115
20	G 1 A	2,5	5	065F2120
25	G 1 ¼ A	4,0	5	065F2125

Дополнительные принадлежности (присоединительные фитинги)

Д _у , мм	Кодовые номера	
	приварных присоединительных фитингов	резьбовых присоединительных фитингов (с наружной резьбой)
15	003H6908	003H6902
20	003H6909	003H6903
25	003H6910	003H6904

Запасные детали

Наименование	Тип и размер клапана	Кодовый номер
Сальниковый блок	Д _у = 15–25 мм	065F0006

Технические характеристики

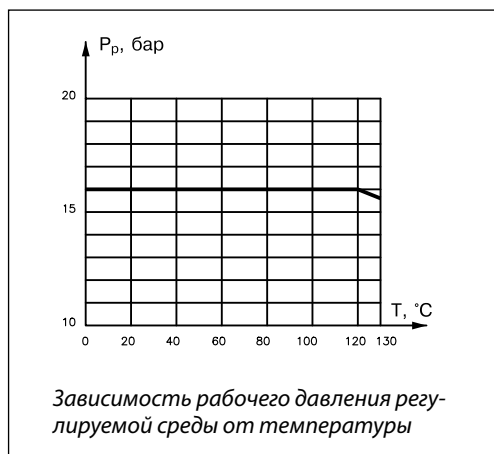
Условное давление P _у , бар	16
Макс. температура регулируемой среды T, °C	130
Макс. перепад давлений на клапане, преодолеваемый приводами ΔP _{кл.} , бар	10
Макс. перепад давлений для работы клапана в бескавитационном режиме ΔP _{рек.*} , бар	6*
Динамический диапазон регулирования	50 : 1
Коэффициент начала кавитации Z	≤ 0,5
Характеристика регулирования	Линейная — для Д _у = 15 мм, двойная линейная — для Д _у = 20–25 мм
Протечка через закрытый клапан, % от K _{vs}	Не более 0,05
Регулируемая среда	Вода 7–10 pH, 30% водный раствор гликоля
Стандарт резьбы	ISO 228-1

* При ΔP_{рек.} > 4 бар возможно шумообразование.

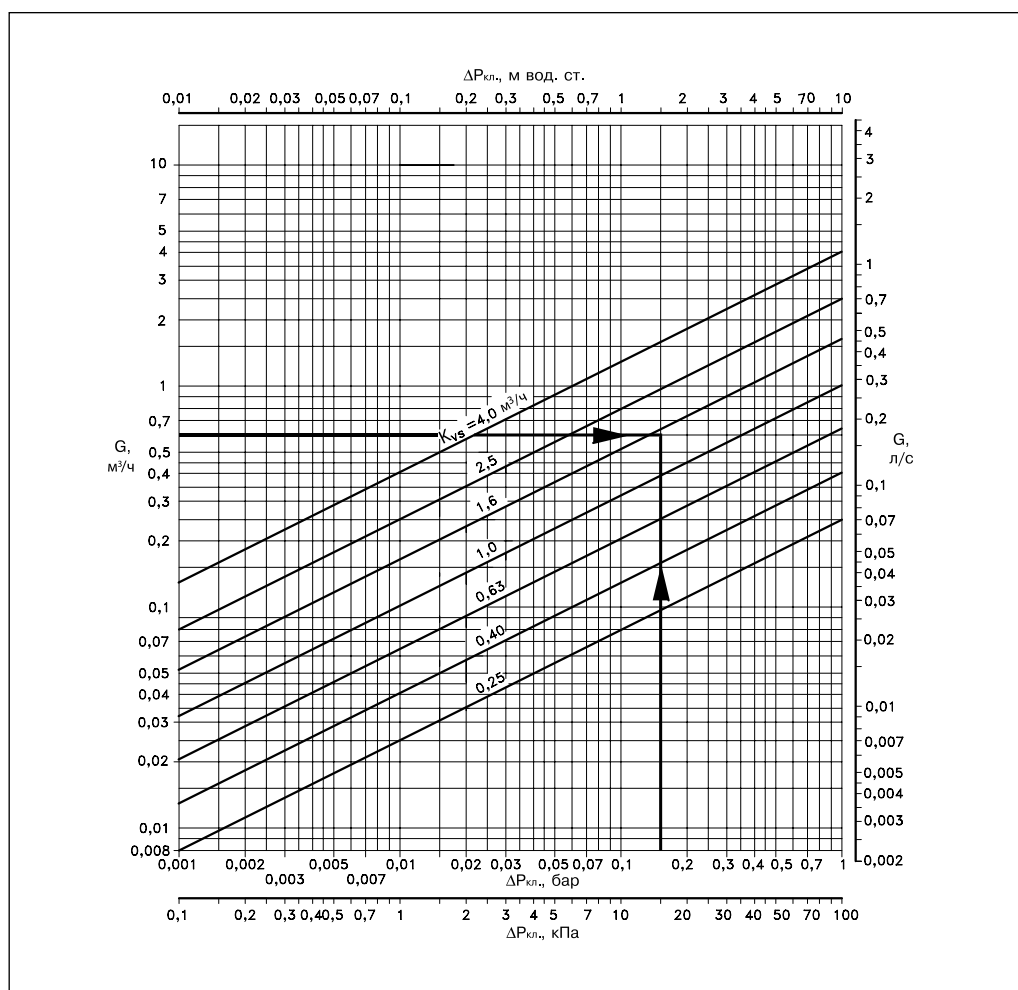
Материал

Корпус	Необесцинковывающаяся латунь
Золотник, седло и шпindelь	Нержавеющая сталь
Уплотнения	EPDM

Условия применения



Номограмма для выбора регулирующего клапана


Пример

Требуется выбрать регулирующий клапан VS2 при нижеследующих условиях.

Исходные данные

Тепловая нагрузка:
 $G = 14$ кВт.
 Перепад температур теплоносителя:
 $\Delta T = 20$ °С.
 Перепад давлений на клапане:
 $\Delta P_{\text{кл.}} = 0,15$ бар.

Решение

1. Расход теплоносителя через клапан:

$$G = \frac{0,86 \cdot Q}{\Delta T} = \frac{0,86 \cdot 14}{20} = 0,6 \text{ м}^3/\text{ч}.$$

2. Требуемая пропускная способность клапана $K_v = 1,5 \text{ м}^3/\text{ч}$ определяется по приведенной выше номограмме на пересечении $G = 0,6 \text{ м}^3/\text{ч}$ и $\Delta P_{\text{кл.}} = 0,15$ бар.

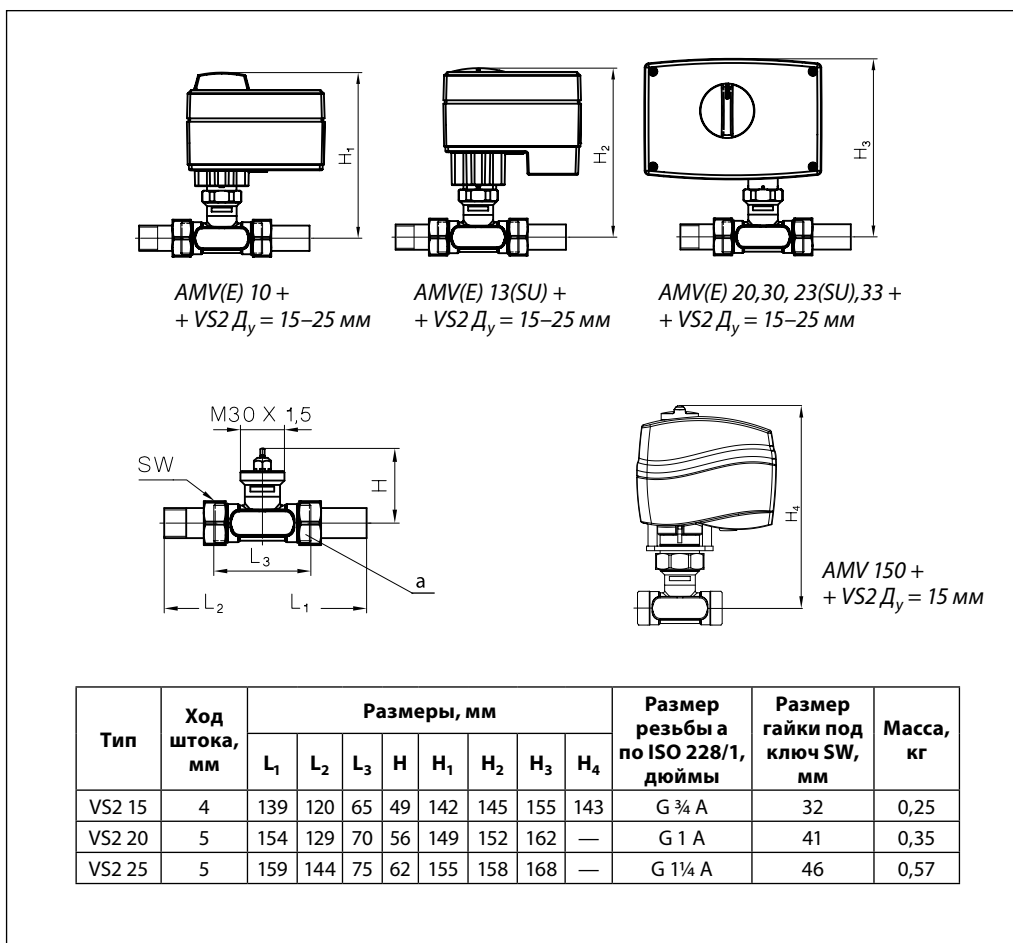
Рекомендуется принимать к установке клапан, у которого:

$$K_{vs} \geq 1,2 \cdot K_v = 1,2 \cdot 1,5 = 1,8 \text{ м}^3/\text{ч}.$$

Из таблицы на стр. 12 выбирается клапан VS2 $D_y = 20$ мм, $K_{vs} = 2,5 \text{ м}^3/\text{ч}$.

Техническое описание Клапан регулирующий седельный проходной VS2

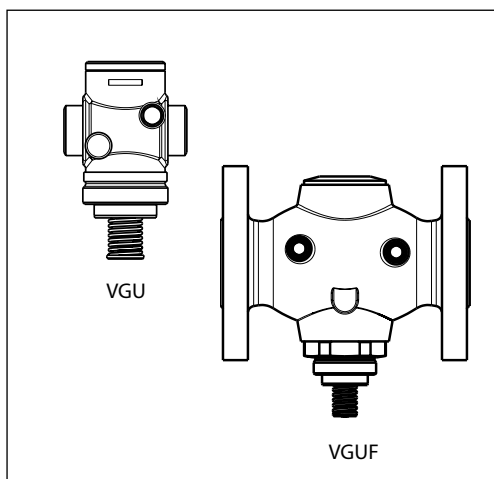
Габаритные и присоединительные размеры



Техническое описание

Клапаны регулирующие седельные проходные нормально закрытые VGU и VGUF

Описание и область применения



• с регуляторами температуры AVT (см. каталог ООО «Данфосс» «Гидравлические регуляторы температуры, давления и расхода»).

Для присоединения клапанов с электроприводами необходимо использовать дополнительно заказываемый адаптер. В сочетании с регуляторами температуры AVT и электроприводами AMV(E) клапаны предназначены преимущественно для работы в системах холодоснабжения.

Основные характеристики:

- условный проход: $D_y = 15-50$ мм;
- условное давление: $P_y = 25$ бар;
- пропускная способность: $K_{vs} = 4,0-20$ м³/ч;
- температура регулируемой среды (воды или 30% водного раствора гликоля): $T = 2-150$ °C;
- присоединение к трубопроводу: резьбовое (наружная резьба) — через резьбовые, приварные или фланцевые фитинги; фланцевое.

Разгруженные по давлению нормально закрытые регулирующие проходные клапаны VGU и VGUF разработаны для их комбинации:

- с электрическими редукторными приводами AMV(E) 20, AMV(E) 30, AMV(E) 23, AMV(E) 23SU, AMV(E) 33;

Номенклатура и коды для оформления заказа

Пример заказа

Нормально закрытый клапан $D_y = 15$ мм, $K_{vs} = 4$ м³/ч, $P_y = 25$ бар, $T_{\max.} = 150$ °C, с приварными присоединительными фитингами:

- клапан VGU $D_y = 15$ мм, кодированный номер **065B0791** — 1 шт;
- приварные фитинги, кодированный номер **003H6908** — 1 компл.

Регулирующие клапаны VGU и VGUF поставляются без адаптера, а VGU — без присоединительных фитингов, которые следует заказывать дополнительно.

Клапаны VGU, VGUF

Эскиз	D_y , мм	K_{vs} , м ³ /ч	P_y , бар	$T_{\max.}$, °C	Присоединение	Кодовый номер	
	15	4,0	25	150	Цилиндрическая наружная трубная резьба по ISO 228/1	G 3/4 A	065B0791
	20	6,3				G 1 A	065B0792
	25	8,0				G 1 1/4 A	065B0793
	32	12,5	25	150	Фланцы, P_y 25, по EN 1092-2	065B0797	
	40	20				065B0798	
	50	25				065B0799	

Примечание: Другие клапаны поставляются по спецзаказу.

Дополнительные принадлежности

Эскиз	Наименование	D_y , мм	Присоединение	Кодовый номер	
	Приварные присоединительные фитинги	15	—	003H6908	
		20		003H6909	
		25		003H6910	
	Резьбовые присоединительные фитинги (с наружной резьбой)	15	Коническая наружная трубная резьба по EN 10266-1	R 1/2"	003H6902
		20		R 3/4"	003H6903
		25		R 1"	003H6904
	Фланцевые присоединительные фитинги	15	Фланцы, P_y 25, по EN 1092-2	003H6915	
		20		003H6916	
		25		003H6917	
	Адаптер*		M45 x 1,5 мм / M30 x 1,5 мм	003H6928	

* Для комбинации клапанов VGU(F) с электроприводами AMV(E) 20, 23, 30, 33.

Техническое описание Клапаны регулирующие седельные проходные нормально закрытые VGU и VGUF

Технические характеристики

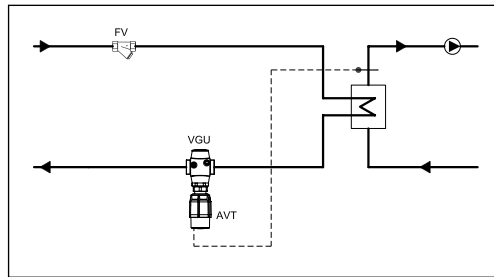
Условный проход D_y , мм	15	20	25	32	40	50
Пропускная способность K_{vs} , м ³ /ч	4,0	6,3	8,0	12,5	20	25
Коэффициент начала кавитации Z^*	≥ 0,6					
Протечка через закрытый клапан, % от K_{vs}	Не более 0,02			Не более 0,05		
Условное давление P_y , бар	25					
Макс. ход штока, мм	5					
Макс. перепад давлений на клапане $\Delta P_{кл.}$, бар	20			16		
Регулируемая среда	Вода (pH 7–10) или 30% водный раствор гликоля					
Температура регулируемой среды T , °C	2–150					
Присоединение	Клапан	С наружной резьбой		С фланцами		
	Фитинги	Приварные, резьбовые (с наружной резьбой) или фланцевые		—		

Материалы

Корпус клапана	Красная бронза CuSn5ZnPb (Rg5)	Высокопрочный чугун EN-GJS-400-18-LT (GGG 40.3)
Седло	Нержавеющая сталь, мат. № 1.4571	
Золотник	Необесцинковывающаяся латунь CuZn36Pb2As	
Уплотнения	EPDM	

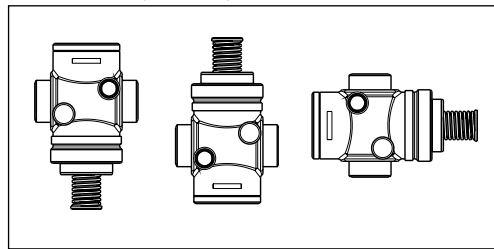
* Для клапанов $D_y = 25$ мм и более значение Z приведено при $K_v/K_{vs} \leq 0,5$.

Пример применения

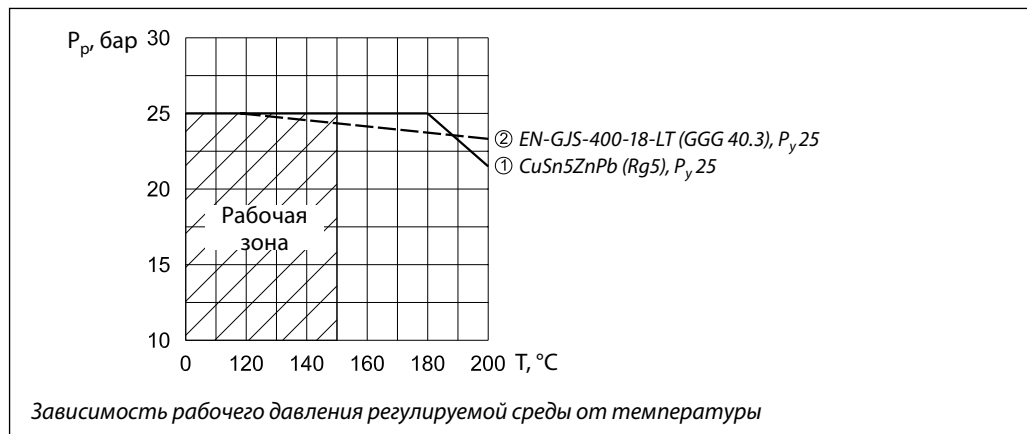


Монтажные положения

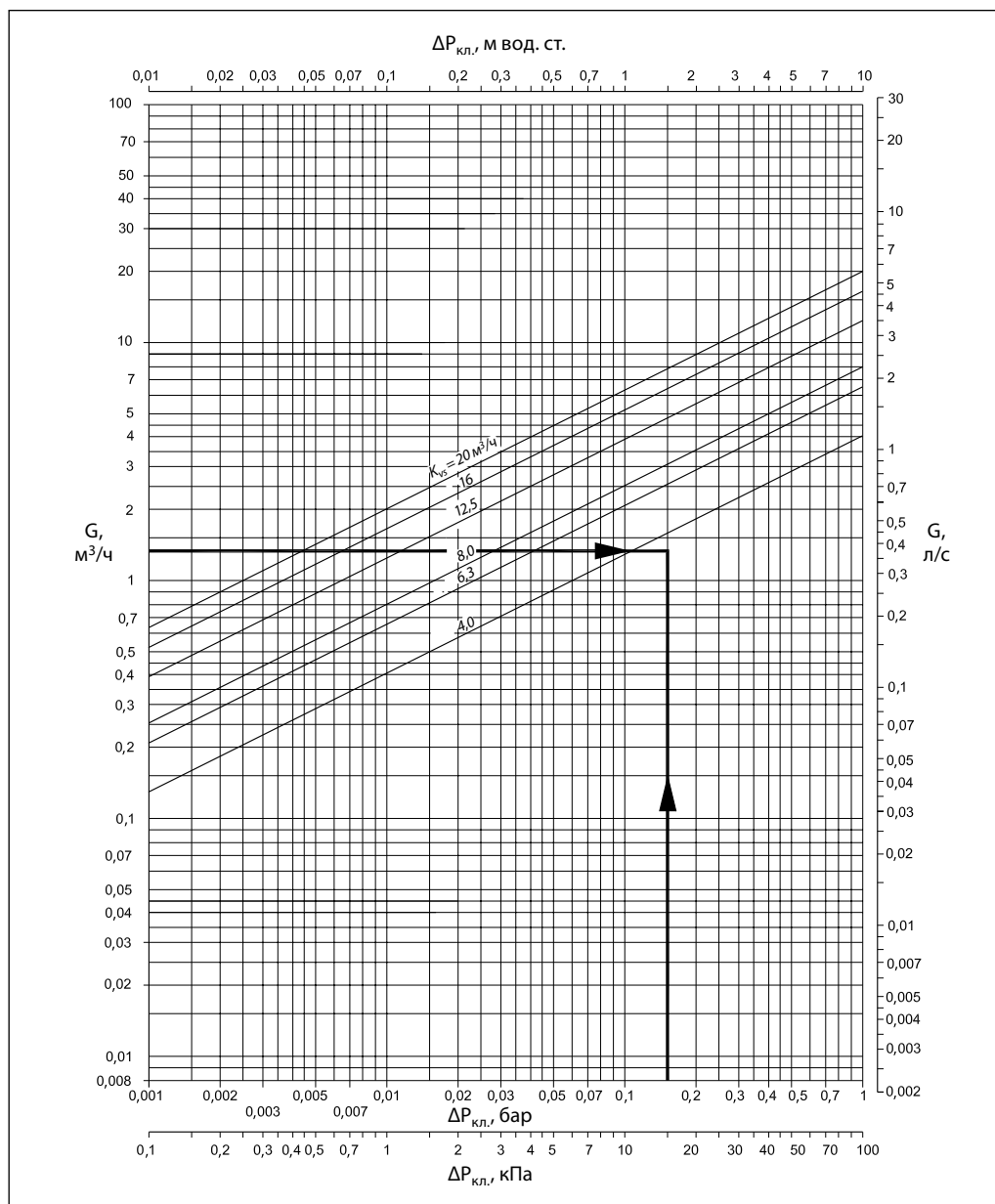
Клапаны могут быть установлены в любом положении.



Условия применения



Номограмма для выбора регулирующих клапанов



Пример выбора регулирующего клапана

Требуется выбрать регулирующий клапан для системы охлаждения при нижеследующих условиях.

Исходные данные

Холодопроизводительность:
 Q = 10 кВт;
 Перепад температур холодоносителя:
 ΔT = 6 °C;
 Перепад давлений на клапане:
 ΔP_{кл.} = 0,15 бар.

Решение

1. Расход холодоносителя через клапан:

$$G = \frac{0,86 \times Q}{\Delta T} = \frac{0,86 \times 10}{6} = 1,43 \text{ м}^3/\text{ч}.$$

2. Требуемая пропускная способность клапана рассчитывается по формуле:

$$K_v = \frac{G}{\sqrt{\Delta P}} = \frac{1,43}{\sqrt{0,15}} = 3,7 \text{ м}^3/\text{ч},$$

или определяется по вышеприведенной номограмме на пересечении $G = 1,43 \text{ м}^3/\text{ч}$ и $\Delta P_{\text{кл.}} = 0,15 \text{ бар}$.

3. Рекомендуется принимать к установке клапан, у которого:

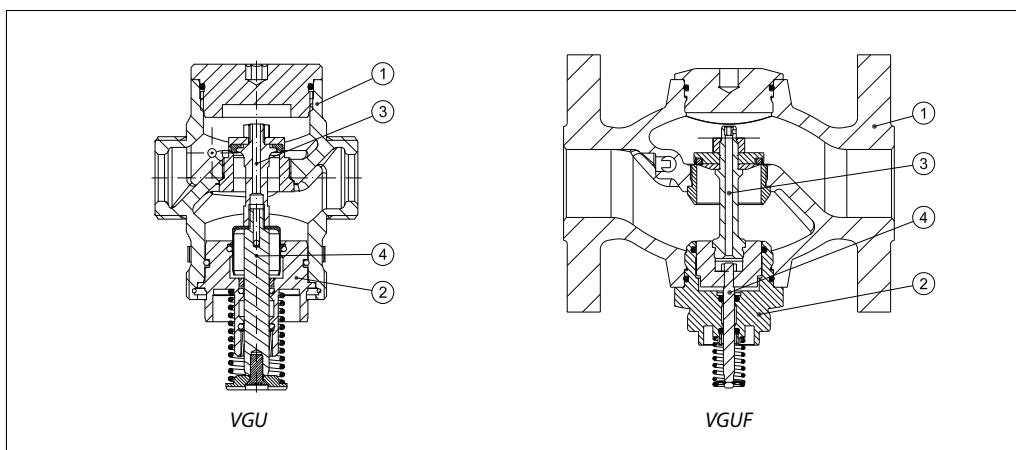
$$K_{vs} \geq 1,2 \cdot K_v = 1,2 \cdot 3,7 = 4,44 \text{ м}^3/\text{ч}.$$

Из таблицы на стр. 15 выбирается клапан VGU $D_y = 15 \text{ мм}$, $K_{vs} = 6,3 \text{ м}^3/\text{ч}$.

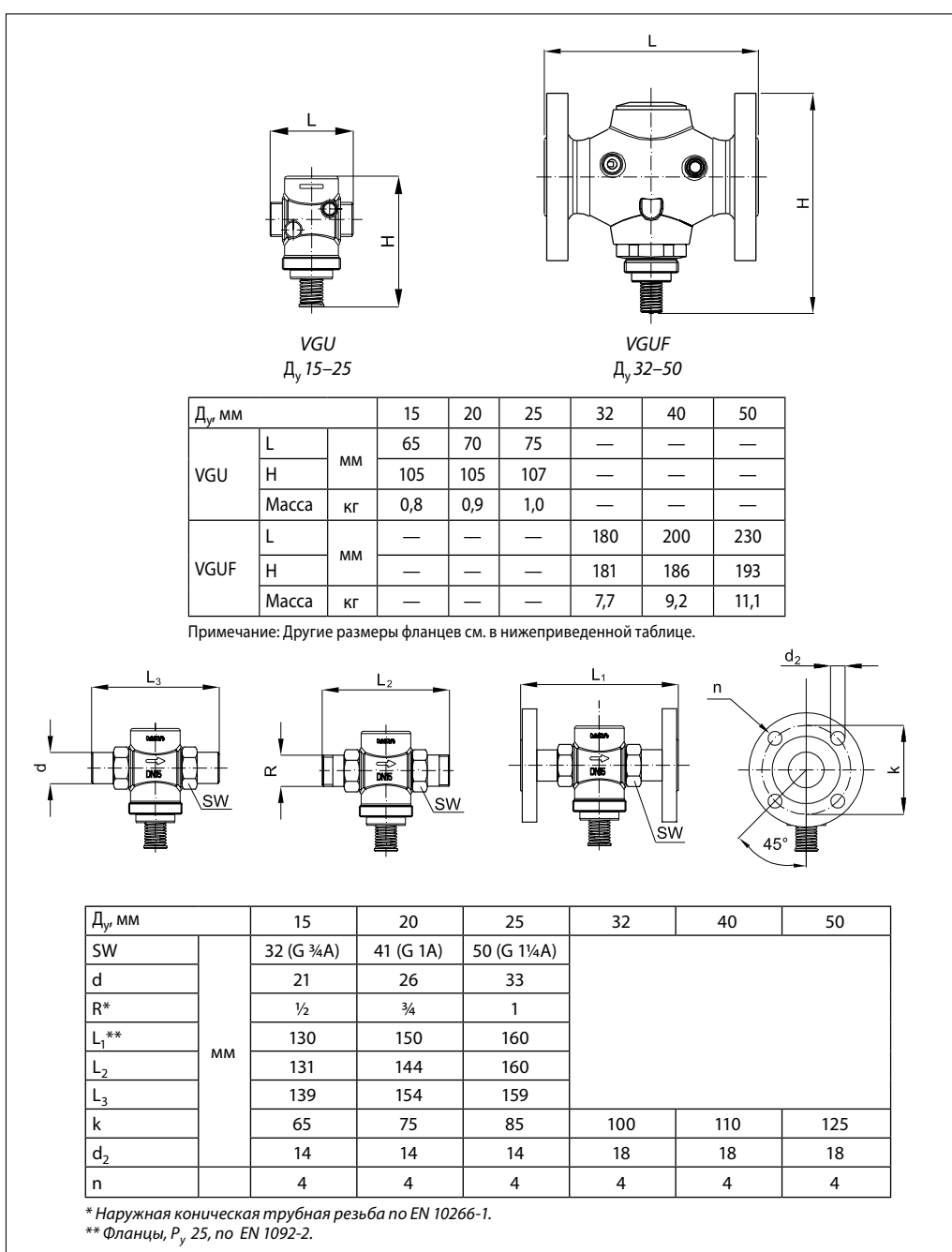
Техническое описание Клапаны регулирующие седельные проходные нормально закрытые VGU и VGUF

Устройство

1. Корпус клапана
2. Вставка клапана
3. Разгруженный по давлению золотник клапана
4. Шток клапана



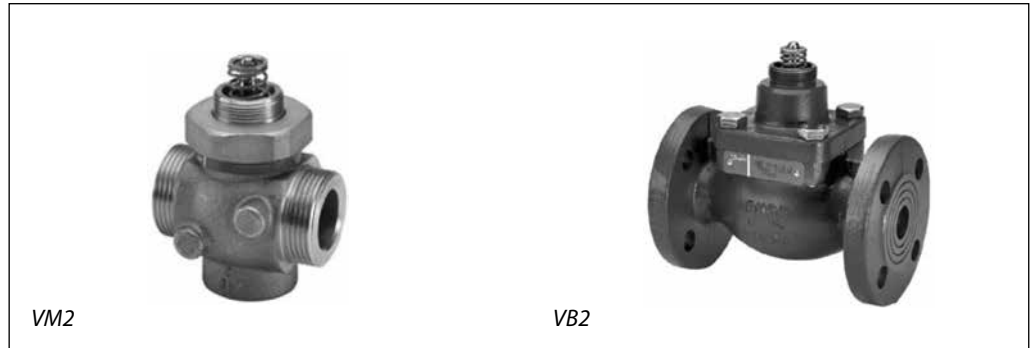
Габаритные и присоединительные размеры



Техническое описание

Клапаны регулирующие седельные проходные VM2 и VB2

Описание и область применения

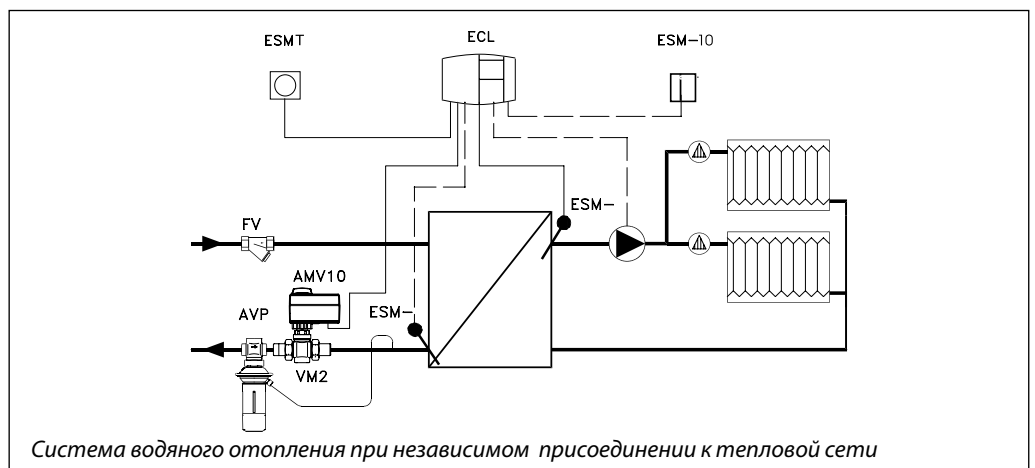
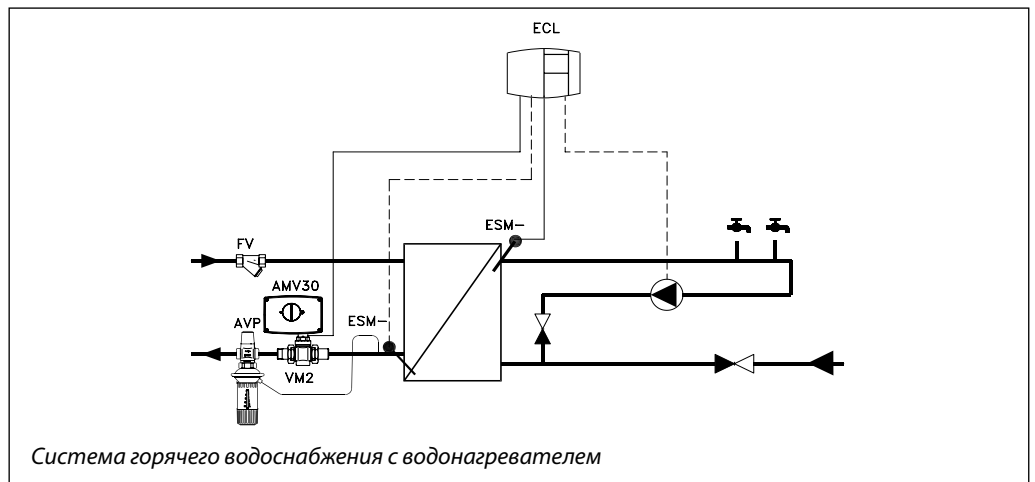


Регулирующие клапаны VM2 и VB2 предназначены для применения с редукторными электрическими приводами AMV(E) 10, AMV(E) 20, AMV(E) 30, AMV(E) 13, AMV(E) 13SU, AMV(E) 23, AMV(E) 23SU, AMV(E) 33 преимущественно в системах тепло- и холодоснабжения зданий.

Основные характеристики:

- условное давление: $P_y = 25$ бар;
- характеристика регулирования: составная линейная;
- разгруженные по давлению;
- регулируемая среда: вода или 30% водный раствор гликоля;
- температура регулируемой среды: $T = 2-150$ °C;
- присоединение к трубопроводу: резьбовое (VM2), фланцевое (VB2).

Примеры применения



Техническое описание Клапаны регулирующие седельные проходные VM2 и VB2
Номенклатура и коды для оформления заказа
Клапан VM2

Д _у , мм	Размер наружной присоединительной резьбы по ISO 228/1, дюймы	K _{vs} , м ³ /ч	Ход штока, мм	Кодовый номер
15	G ¾ A	0,25	5	065B2010
		0,4	5	065B2011
		0,63	5	065B2012
		1,0	5	065B2013
		1,6	5	065B2014
20	G 1 A	2,5	5	065B2015
		4,0	5	065B2016
25	G 1¼ A	6,3	7	065B2027
		6,3	5	065B2017
32	G 1½ A	8,0	7	065B2028
		10,0	7	065B2018
40	G 2 A	16,0	10	065B2019
50	G 2½ A	25,0	10	065B2020

Клапан VB2

Д _у , мм	K _{vs} , м ³ /ч	Ход штока, мм	Кодовый номер
15	0,25	5	065B2050
	0,4	5	065B2051
	0,63	5	065B2052
	1,0	5	065B2053
	1,6	5	065B2054
	2,5	5	065B2055
	4,0	5	065B2056
20	6,3	5	065B2057
25	10,0	7	065B2058
32	16,0	10	065B2059
40	25,0	10	065B2060
50	40,0	10	065B2061

Дополнительные принадлежности для VM2

Д _у , мм	Кодовый номер	
	приварных присоединительных фитингов	резьбовых присоединительных фитингов (с наружной резьбой)
15	003H6908	003H6902
20	003H6909	003H6903
25	003H6910	003H6904
32	003H6914	003H6906
40	065F6081	065F6061
50	065F6082	065F6062

Запасные детали для VM2

Наименование	Тип, размер и K _{vs} клапана	Кодовый номер
Вставка клапана	VM2 Д _у = 15 мм, K _{vs} = 1,0 м ³ /ч	065B2033
	VM2 Д _у = 15 мм, K _{vs} = 2,5 м ³ /ч	065B2035
	VM2 Д _у = 15 мм, K _{vs} = 4,0 м ³ /ч	065B2036
	VM2 Д _у = 20 мм, K _{vs} = 4,0 м ³ /ч	065B2036
	VM2 Д _у = 20 мм, K _{vs} = 6,3 м ³ /ч	065B2037
	VM2 Д _у = 25 мм, K _{vs} = 6,3 м ³ /ч	065B2037
	VM2 Д _у = 32 мм, K _{vs} = 10 м ³ /ч	065B2038
	VM2 Д _у = 40 мм, K _{vs} = 16 м ³ /ч	065B2039
	VM2 Д _у = 50 мм, K _{vs} = 25 м ³ /ч	065B2040

Запасные детали для VB2

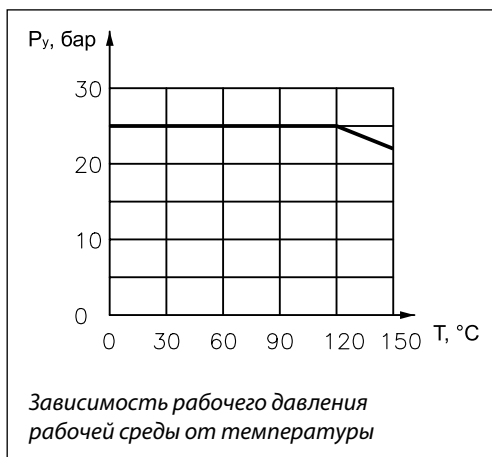
Наименование	Д _у , мм	Кодовый номер
Сальниковое уплотнение	15–50	065B2070

Техническое описание Клапаны регулирующие седельные проходные VM2 и VB2

Технические характеристики

Условное давление P_y , бар	25
Температура регулируемой среды T , °C	2–150
Динамический диапазон регулирования	50 : 1
Коэффициент начала кавитации Z	$\geq 0,5$
Характеристика регулирования	Двойная линейная
Протечка через закрытый клапан, % от K_{vs}	$\leq 0,05$
Регулируемая среда	Вода, 30% водный раствор гликоля
Стандарт фланцев	ISO 7005-2
Стандарт резьбы	ISO 228-1

Условия применения



Макс. перепад давлений на клапане VM2, преодолеваемый приводом

Тип	D_y , мм	K_{vs} , м ³ /ч	AMV(E) 10 (13, 13SU)	AMV(E) 20 (23, 23SU, 30, 33)
VM2	15	0,25–4,0	16	16
	20	4,0	25	25
	20	6,3	—	25
	25	6,3	16	25
	25	8,0	—	25
	32	10	—	25
	40	16	—	16
	50	25	—	16

Макс. перепад давлений на клапане VB2, преодолеваемый приводом

Тип	D_y , мм	K_{vs} , м ³ /ч	AMV(E) 10 (13, 13SU)	AMV(E) 20 (23, 23SU, 30, 33)
VB2	15–20	0,25–6,3	16	16
	25–50	10–40	—	16

Материал

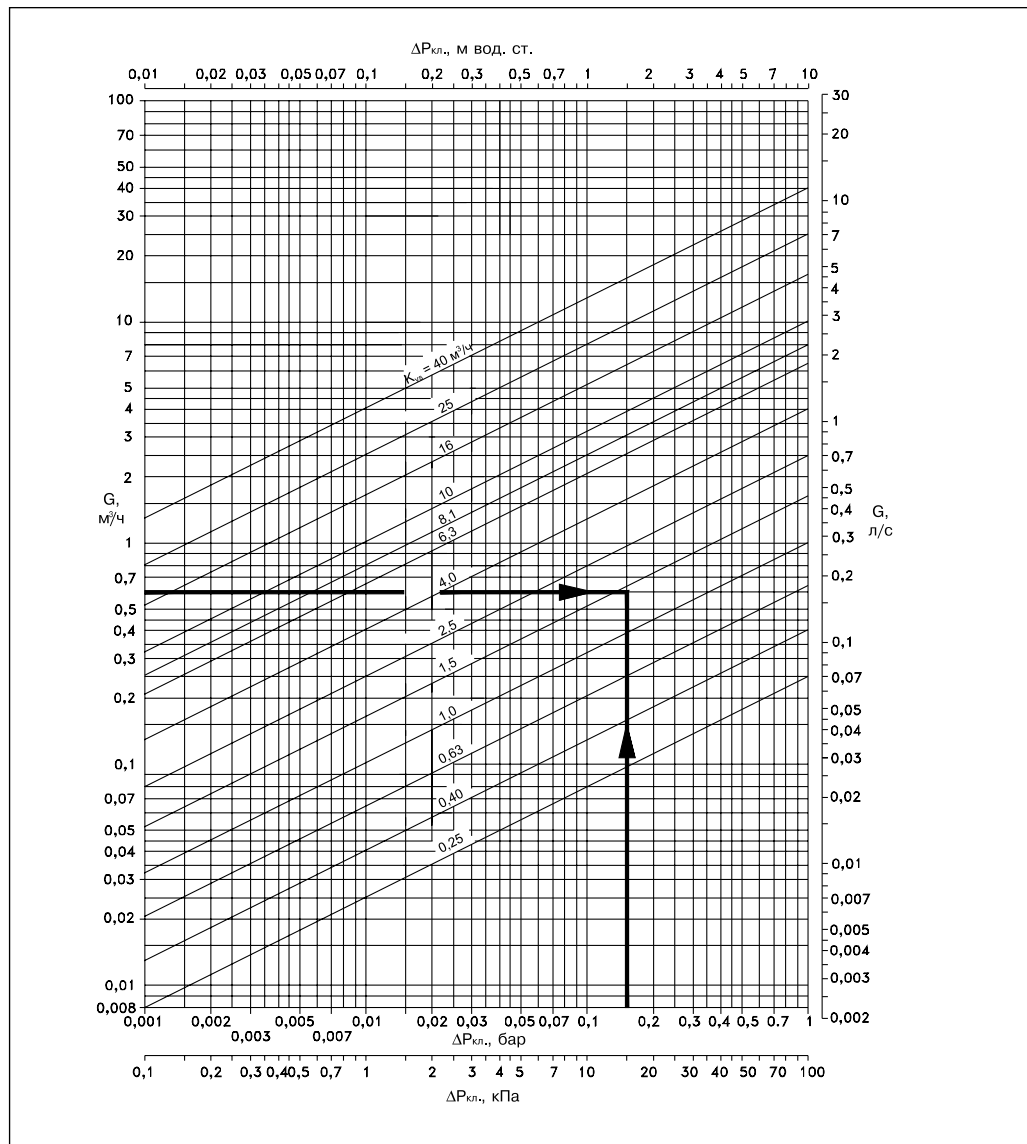
VM2

Корпус	Красная бронза (Rg 5)
Золотник, седло и шпindelь	Нержавеющая сталь
Уплотнение	EPDM

VB2

Корпус и крышка	Высокопрочный чугун EN-GJS-400-18-LT (GGG 40.3)
Золотник, седло и шпindelь	Нержавеющая сталь
Уплотнение	EPDM

Выбор типоразмера клапана



Пример

Требуется выбрать регулирующий клапан для нижеследующих условий.

Исходные данные

Тепловая нагрузка:

$G = 14$ кВт.

Перепад температур теплоносителя:

$\Delta T = 20$ °С.

Перепад давлений на клапане:

$\Delta P_{\text{кл.}} = 0,15$ бар.

Решение

1. Расход теплоносителя через клапан:

$$G = \frac{0,86 \cdot Q}{\Delta T} = \frac{0,86 \cdot 14}{20} = 0,6 \text{ м}^3/\text{ч.}$$

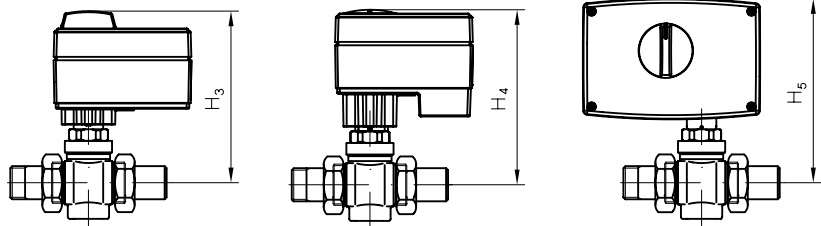
2. Требуемая пропускная способность клапана $K_v = 1,5$ м³/ч определяется по приведенной выше номограмме на пересечении $G = 0,6$ м³/ч и $\Delta P_{\text{кл.}} = 0,15$ бар.

3. Рекомендуется принимать к установке клапан, у которого:

$$K_{vs} \geq 1,2 \cdot K_v = 1,2 \cdot 1,5 = 1,8 \text{ м}^3/\text{ч.}$$

Из таблицы на стр. 20 выбирается клапан VM2 или VB2 $D_v = 15$ мм, $K_{vs} = 2,5$ м³/ч.

Габаритные и присоединительные размеры

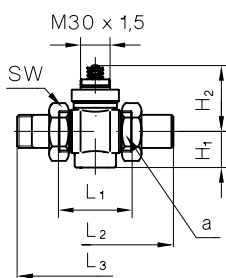


VM2 + AMV(E) 10

VM2 + AMV(E) 13(SU)

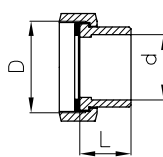
VM2 + AMV(E) 20/30, 23(SU)/33

Тип	Ход штока, мм	Размеры, мм									Размер резьбы a по ISO 228/1, дюймы	Размер гайки под ключ SW, мм	Масса, кг
		H ₁	H ₂	H ₃	H ₄	H ₅	L ₁	L ₂	L ₃				
VM2 15	5	33	70	163	166	176	65	139	120	G ¾	30	0,80	
VM2 20/4,0	5	33	70	163	166	176	70	154	129	G 1	36	0,83	
VM2 20/6,3	7	33	—	—	166	176	70	154	129	G 1	36	0,83	
VM2 25/6,3	5	38	70	163	166	176	75	159	144	G 1¼	46	0,98	
VM2 25/8,0	7	38	70	—	—	176	75	159	144	G 1¼	46	0,98	
VM2 32	7	38	70	—	—	176	100	184	172	G 1½	55	1,22	
VM2 40	10	38	88	—	—	194	110	240	195	G 2	65	2,34	
VM2 50	10	44	88	—	—	194	130	294	252	G 2½	82	3,25	

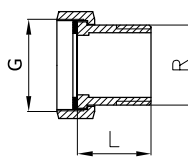


Тип	Д _у , мм	K _{vs} , м ³ /ч	AMV(E) 10/13(SU)	AMV(E) 20/23(SU); AMV(E) 30/33
VM2	15	0,25–4,0	•	•
	20	4,0	•	—
	20	6,3	—	—
	25	6,3	•	—
	25	8,0	—	—
	32	10	—	—
	40	16	—	—
	50	25	—	—

Фитинг под приварку

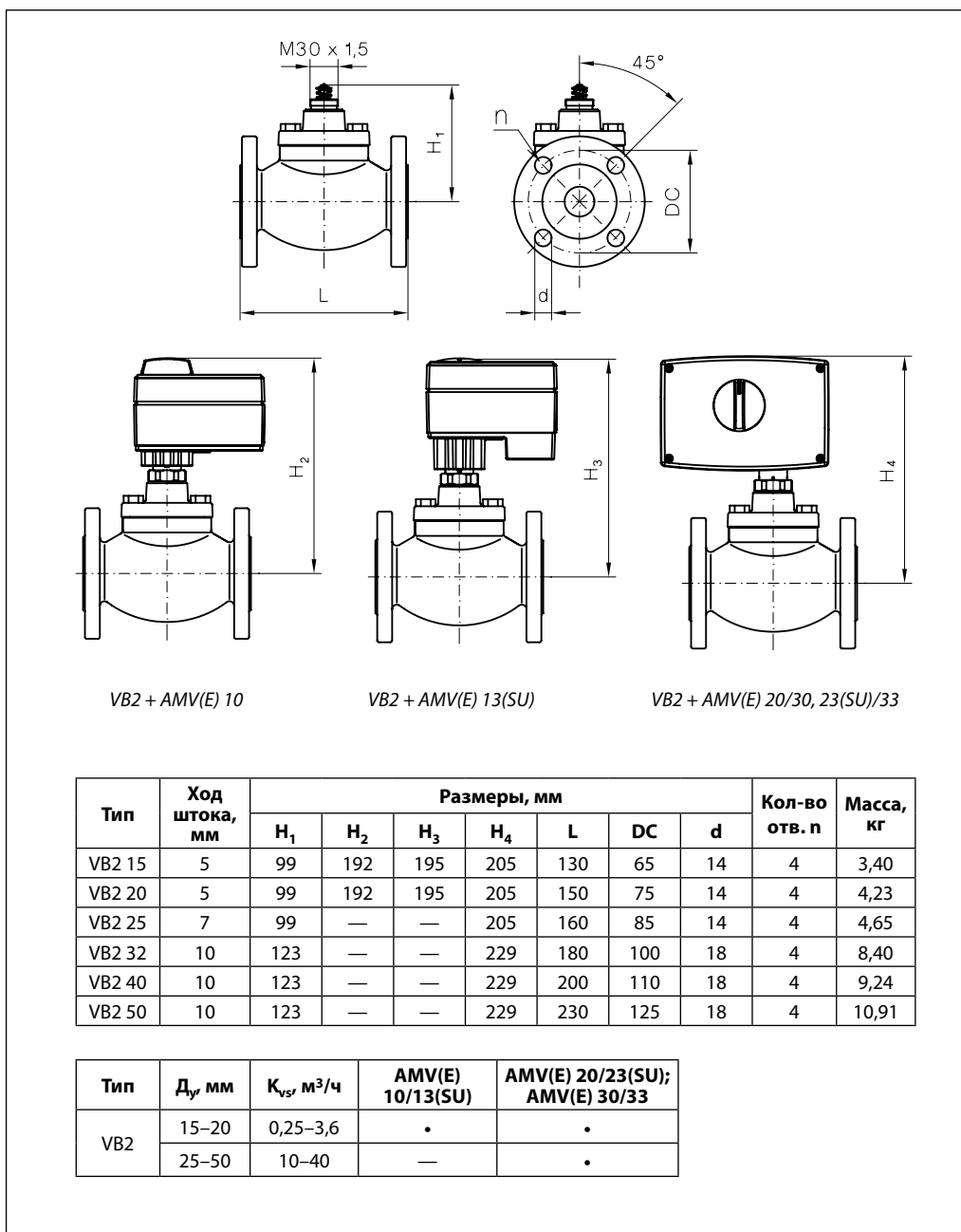


Фитинг резьбовой



D, дюймы	d, мм	L, мм	Масса, кг
¾	15	35	0,18
1	20	40	0,26
1¼	27	40	0,38
1½	32	40	0,48
2	40	65	0,90
2½	50	82	1,70

G, дюймы	R, дюймы	L, мм	Масса, кг
¾	½	25,5	0,17
1	¾	27,5	0,27
1¼	1	32,5	0,45
1½	1¼	34,0	0,62
2	1½	40,5	0,83
2½	2	59,0	1,65

Габаритные и присоединительные размеры
 (продолжение)


Техническое описание

Клапан регулирующий седельный проходной VFM2

Описание и область применения



Регулирующий клапан VFM2 предназначен для применения в системах тепло- и холодоснабжения зданий.

Клапан может сочетаться со следующими электрическими приводами Danfoss:

- AME 655;
- AME 658 SD.

Особенности:

- логарифмическая характеристика регулирования;
- динамический диапазон регулирования более 100 : 1;
- разгруженный по давлению.

Основные характеристики:

- условный проход $D_y = 65-250$ мм;
- пропускная способность $K_{vs} = 63-900$ м³/ч;
- условное давление $P_y = 16$ бар;
- регулируемая среда: вода или 50% водный раствор гликоля;
- температура регулируемой среды: 2 (-10*)–150°C;
- присоединение к трубопроводу: фланцевое ($P_y = 16$ бар);
- соответствие стандартам: Директива ЕС по оборудованию, работающему под давлением, 97/23/ЕС.

* При температуре от -10 до 2 °C требуется использовать с подогревателем штока.

Номенклатура и коды для оформления заказа

Клапан VFM2

Эскиз	D_y , мм	K_{vs} , м ³ /ч	P_y , бар	$\Delta P_{кл.}^*$, бар	Кодовый номер
	65	63	16	16	065B3500
	80	100			065B3501
	100	160			065B3502
	125	250			065B3503
	150	400		10	065B3504
	200	630		065B3505	
	250	900		065B3506	

* $\Delta P_{кл.}$ — максимально допустимый перепад давлений, преодолеваемый электроприводом при закрытии клапана.

Дополнительные принадлежности

Наименование	D_y клапана, мм	Кодовый номер
Подогреватель штока, 24 В	65–125	065Z7020
	150–250	065Z7022

Запасные детали

Наименование	D_y клапана, мм	Кодовый номер
Сальниковое уплотнение	65–125	065B3529
	150–250	065B3530

Техническое описание Клапан регулирующий седельный проходной VFM2

Технические характеристики

Условный проход D_y , мм	65	80	100	125	150	200	250
Пропускная способность K_{vs} , м ³ /ч	63	100	160	250	400	630	900
Ход штока, мм	30	34	40		50		
Динамический диапазон регулирования	Более 100 : 1						
Характеристика регулирования	Логарифмическая						
Коэффициент начала кавитации Z	0,45	0,40	0,35		0,3		
Протечка через закрытый клапан, % от K_{vs}	0,03						
Условное давление P_y , бар	16						
Макс. перепад давления для закрытия клапана $\Delta P_{\text{макс.}}^{1)}$, бар	16				10		
Регулируемая среда	Вода или 50% водный раствор гликоля						
Температура регулируемой среды T, °C	2 (-10 ²)-150						
Присоединение	Фланцевое, $P_y = 16$ бар по стандарту EN 1092-2						

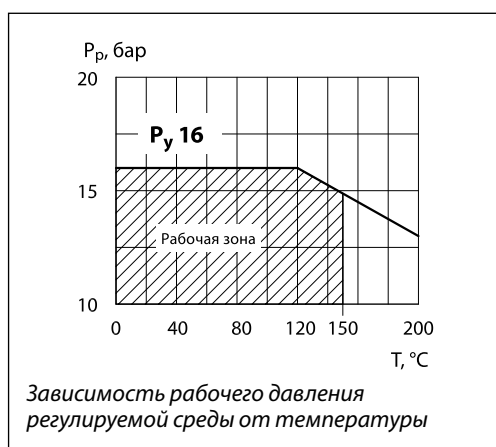
Материалы

Корпус клапана и крышка	Серый чугун EN-GJL-250 (GG 25)
Седло, золотник и шток	Нержавеющая сталь
Уплотнение сальника	EPDM

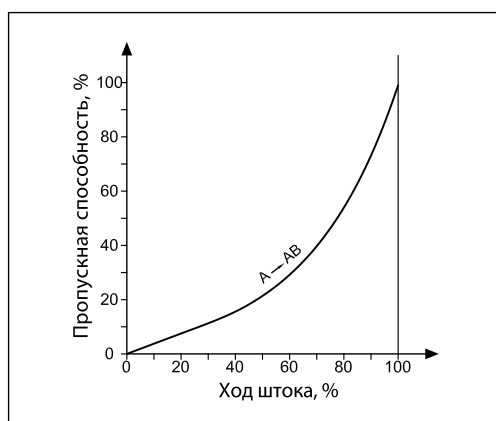
¹⁾ $\Delta P_{\text{макс.}}$ — максимально допустимый перепад давлений, преодолеваемый электроприводом при закрытии клапана.

²⁾ При температурах от -10°C до 2°C необходимо использовать подогреватель штока.

Условия применения



Характеристика регулирования



Техническое описание Клапан регулирующий седельный проходной VFM2

Монтаж

При монтаже клапана необходимо убедиться, чтобы направление движения регулируемой среды совпадало с направлением стрелки на его корпусе.

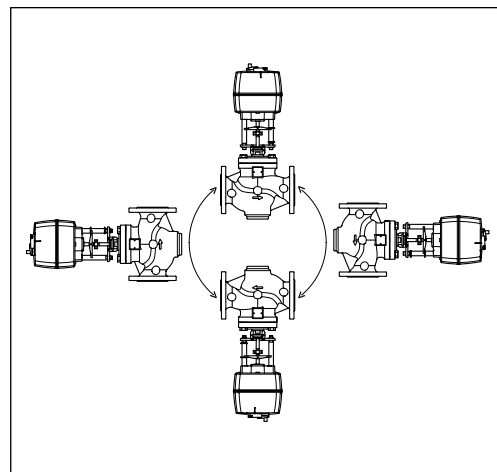
Перед монтажом клапана трубопроводная система должна быть промыта, соединительные элементы трубопровода и клапана размещены на одной оси, клапан защищен от напряжений со стороны трубопровода.

Клапан с электроприводом может быть установлен в любом положении.

Клапан поставляется зафиксированным в открытом положении.

Необходимо предусмотреть достаточное пространство вокруг клапана с электроприводом для их демонтажа и обслуживания.

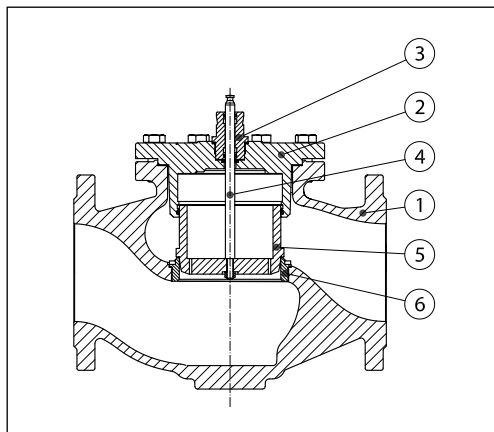
Электропривод может быть повернут вокруг своей оси (на 360°) в удобное для обслуживания положение, для чего следует ослабить крепление привода на клапане.



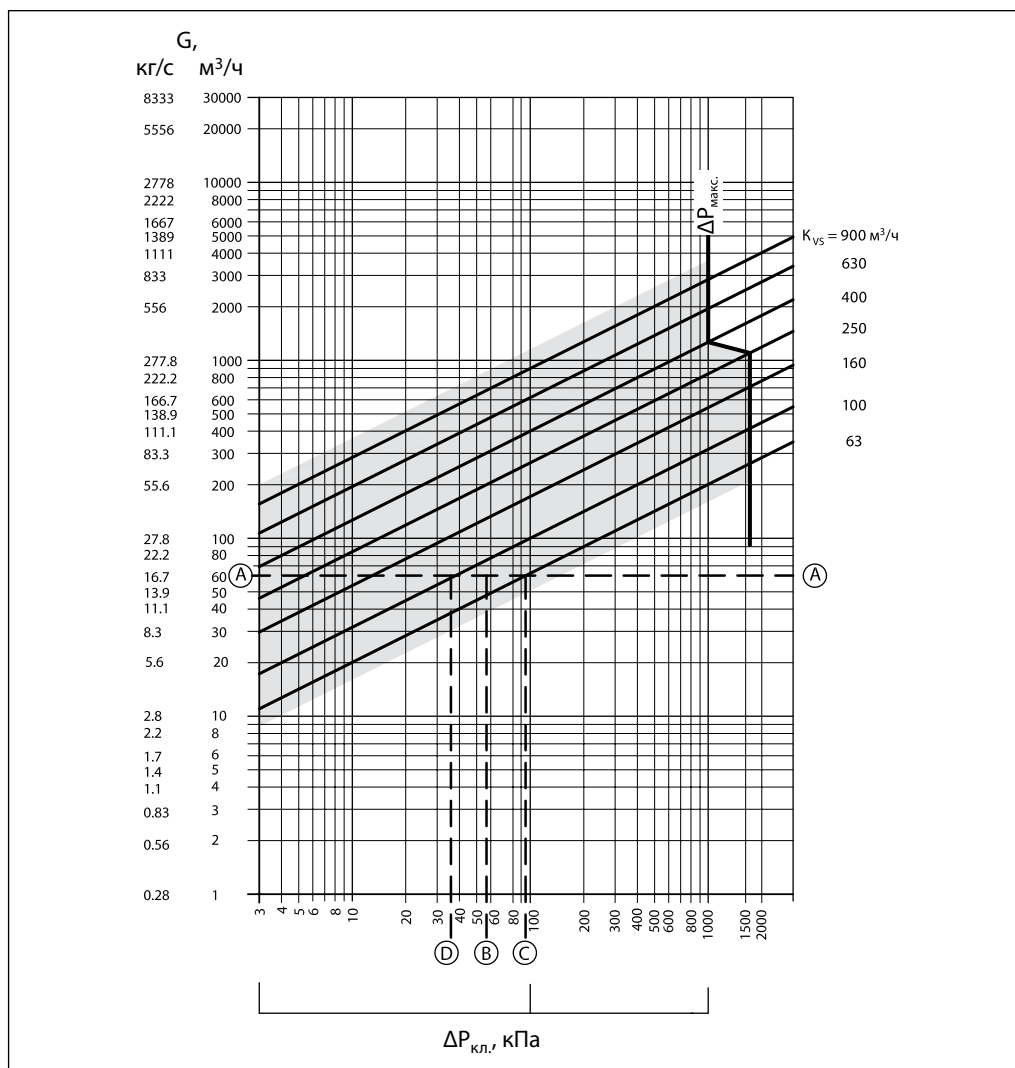
Утилизация

Перед утилизацией клапаны должны быть разобраны, а детали рассортированы по группам материалов.

Устройство



- 1 — корпус клапана;
- 2 — крышка клапана;
- 3 — сальник;
- 4 — шток;
- 5 — золотник (разгружен по давлению);
- 6 — седло.

Номограмма для
выбора клапана

Пример выбора клапана
Исходные данные

Расход воды:
 $G = 60 \text{ м}^3/\text{ч}$.
 Потеря давления в регулируемой системе:
 $\Delta P_c = 55 \text{ кПа}$.

Решение

Проведя на диаграмме горизонтальную линию от расхода $60 \text{ м}^3/\text{ч}$ (линия А–А) находят перепады давлений на клапане с разным K_{vs} . Идеальный клапан выбирают таким образом, чтобы его авторитет был 0,5 или больше. Авторитет клапана выражается следующей зависимостью:

$$\text{Авт.} = \frac{\Delta P_1}{\Delta P_1 + \Delta P_2},$$

где ΔP_1 — перепад давлений на полностью открытом клапане;
 ΔP_2 — перепад давлений в системе.
 Если $\Delta P_1 = \Delta P_2$, то

$$\text{Авт.} = \Delta P_1 / 2 \cdot \Delta P_1 = 0,5.$$

В данном примере при расходе $60 \text{ м}^3/\text{ч}$ авторитет клапана будет равен 0,5 при перепаде давлений на нем в 55 кПа (точка В).

Пересечение линии А–А с вертикальной линией, проведенной из точки В, лежит между двух диагоналей K_{vs} . Это означает, что идеальный клапан для данного примера подобрать нельзя.

Пересечение линии А–А с диагоналями K_{vs} покажет перепады давлений на реальных, а не идеальных клапанах.

В первом случае клапан с пропускной способностью $K_{vs} = 63 \text{ м}^3/\text{ч}$ обеспечит перепад давлений в $90,7 \text{ кПа}$ (точка С).

Отсюда авторитет клапана:

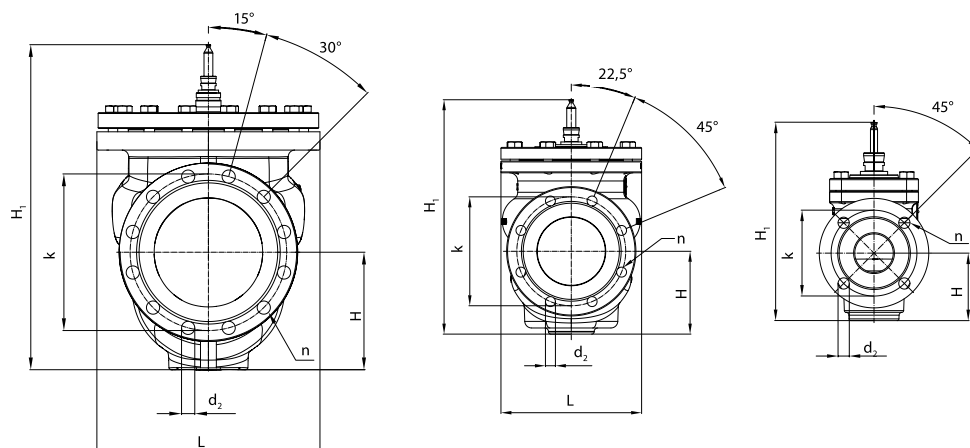
$$\text{Авт.} = 90,7 / 90,7 + 55 = 0,62.$$

Во втором случае клапан с пропускной способностью $K_{vs} = 100 \text{ м}^3/\text{ч}$ обеспечит перепад давления в 36 кПа (точка D).

Отсюда авторитет клапана:

$$\text{Авт.} = 36 / 36 + 55 = 0,395.$$

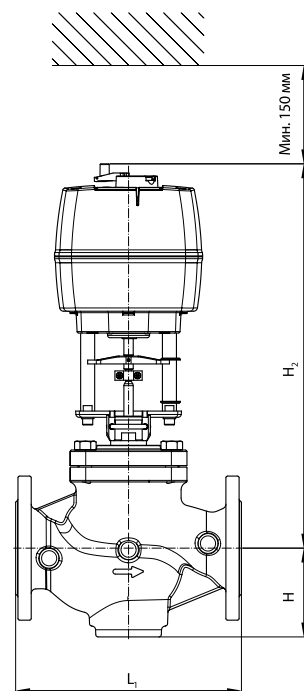
Габаритные и присоединительные размеры



VFM2 $D_y = 200-250$ мм

VFM2 $D_y = 80-150$ мм

VFM2 $D_y = 65$ мм

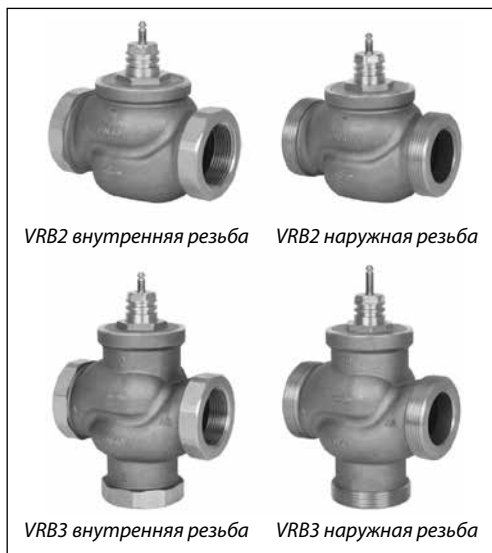


Тип	D_y , мм	Размеры, мм							Кол-во отв. п
		L	L_1	H	H_1	H_2	k	d	
VFM2	65	185	290	114	290	493,5	145	19	4
	80	200	310	114	310	494,5	160	19	8
	100	242	350	148	350	528,5	180	19	8
	125	242	400	149	400	529,5	210	19	8
	150	310	480	182,5	512	628,5	240	22	8
	200	389	600	245	600	686	295	23	12
	250	500	730	267	730	732	355	26	12

Техническое описание

Клапаны регулирующие седельные: проходной VRB2 и трехходовой VRB3

Описание и область применения



Основные характеристики:

- условный проход: $D_y = 15-50$ мм;
- условное давление: $P_y = 16$ бар;
- регулируемая среда: вода или 50% водный раствор гликоля;
- температура регулируемой среды: $2 (-10^*)-130$ °C;
- пропускная способность: $K_{vs} = 0,63-40$ м³/ч;
- комбинируются с приводами: AMV(E) 435, AMV(E) 438SU.
- присоединение к трубопроводу: резьбовое — наружная и внутренняя резьба;
- соответствие стандартам: Директива ЕС по оборудованию, работающему под давлением, 97/23/ЕС.

* При температуре от -10 до 2 °C требуется использовать с подогревателем штока.

Регулирующие клапаны VRB2 и VRB3 предназначены для применения преимущественно в системах тепло- и холодоснабжения зданий. В качестве регулируемой среды может быть использован 50% водный раствор гликоля.

Номенклатура и коды для оформления заказа

Пример заказа

Трехходовой клапан VRB3,
 $D_y = 15$ мм, $K_{vs} = 1,6$ м³/ч
 $P_y = 16$ бар, $T_{макс.} = 130$ °C,
наружная резьба:

- клапан VRB3 $D_y = 15$ мм,
кодированный номер **065Z0153** —
1 шт.;

- фитинги с внутренней
резьбой (дополнительные
принадлежности), кодированный
номер **065Z01291** — 3 шт.

Клапаны VRB2 и VRB3 (наружная резьба)

D _y , мм	K _{vs} , м ³ /ч	Кодовый номер	
		VRB2	VRB3
15	0,63	065Z0171	065Z0151
	1,0	065Z0172	065Z0152
	1,6	065Z0173	065Z0153
	2,5	065Z0174	065Z0154
	4,0	065Z0175	065Z0155
20	6,3	065Z0176	065Z0156
25	10,0	065Z0177	065Z0157
32	16,0	065Z0178	065Z0158
40	25,0	065Z0179	065Z0159
50	40,0	065Z0180	065Z0160

Клапаны VRB2 и VRB3 (внутренняя резьба)

D _y , мм	K _{vs} , м ³ /ч	Кодовый номер	
		VRB2	VRB3
15	0,63	065Z0231	065Z0211
	1,0	065Z0232	065Z0212
	1,6	065Z0233	065Z0213
	2,5	065Z0234	065Z0214
	4,0	065Z0235	065Z0215
20	6,3	065Z0236	065Z0216
25	10,0	065Z0237	065Z0217
32	16,0	065Z0238	065Z0218
40	25,0	065Z0239	065Z0219
50	40,0	065Z0240	065Z0220

Техническое описание Клапаны регулирующие седельные: проходной VRB2 и трехходовой VRB3

Номенклатура и коды для оформления заказа (продолжение)

Дополнительные принадлежности

Наименование	Кодовый номер	
Фитинг ¹⁾	Для клапана $D_y = 15$ мм, $R_p \frac{1}{2}$	065Z0291
	Для клапана $D_y = 20$ мм, $R_p \frac{3}{4}$	065Z0292
	Для клапана $D_y = 25$ мм, $R_p 1$	065Z0293
	Для клапана $D_y = 32$ мм, $R_p 1 \frac{1}{4}$	065Z0294
	Для клапана $D_y = 40$ мм, $R_p 1 \frac{1}{2}$	065Z0295
	Для клапана $D_y = 50$ мм, $R_p 2$	065Z0296
Подогреватели штока ²⁾ , 24 В	Для привода AMV(E) 435	065Z0315
	Для привода AMV(E) 438SU	065B2171

¹⁾ В комплекте 1 шт. (материал — CuSn5ZnPb).

²⁾ Требуется при температуре регулируемой среды от -10 до 2 °C.

Запасные детали

Тип	Кодовый номер	
Сальниковый блок	Для клапана $D_y = 15$ мм	065Z0321
	Для клапана $D_y = 20$ мм	065Z0322
	Для клапана $D_y = 25$ мм	065Z0323
	Для клапана $D_y = 32$ мм	065Z0324
	Для клапана $D_y = 40-50$ мм	065Z0325

Технические характеристики

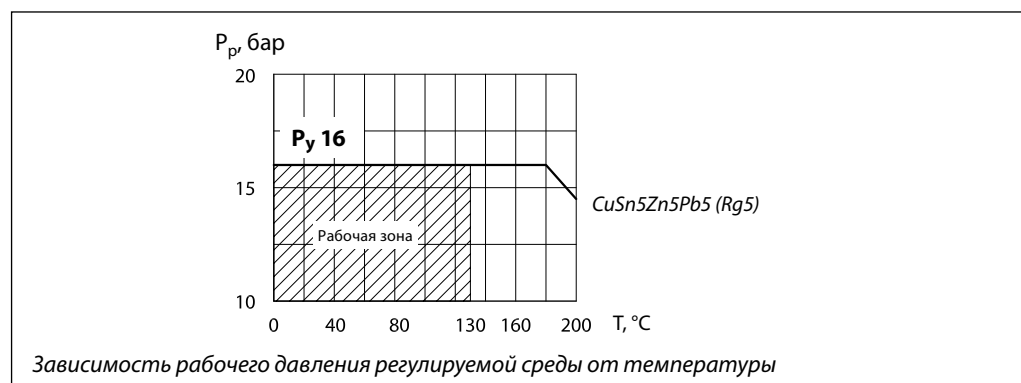
Условный проход D_y , мм	15	20	25	32	40	50				
Пропускная способность K_{vs} , м ³ /ч	0,63	1,0	1,6	2,5	4,0	6,3	10	16	25	40
Ход штока, мм	10			15						
Динамический диапазон регулирования	30 : 1	50 : 1		100 : 1						
Характеристика регулирования	Логарифмическая (для прохода A-AB); линейная (для прохода B-AB)									
Коэффициент начала кавитации Z	0,4									
Протечка через закрытый клапан, % от K_{vs}	0,05 (для прохода A-AB) 1,0 (для прохода B-AB)									
Условное давление P_y , бар	16									
Макс. перепад давлений на клапане преодолеваемый приводом $\Delta P_{кл.л.}$, бар	4									
Рабочая среда	Вода или 50% водный раствор гликоля									
pH среды	от 7 до 10									
Температура регулируемой среды T, °C	2(-10 ¹⁾ –130									
Присоединение	Наружная или внутренняя резьба									

¹⁾ При температуре регулируемой среды от -10 до 2 °C необходимо использовать подогреватель штока.

Материал

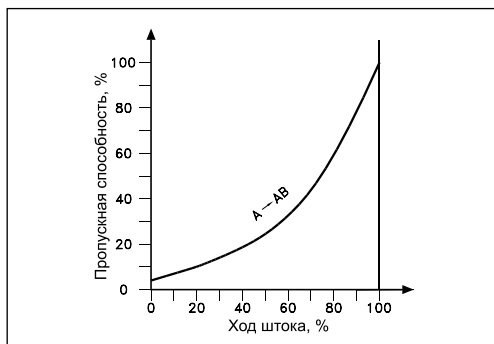
Корпус	Красная бронза CuSn5Zn5Pb5 (Rg5)
Шток	Нержавеющая сталь
Золотник	Бронза
Уплотнение сальника	EPDM

Условия применения

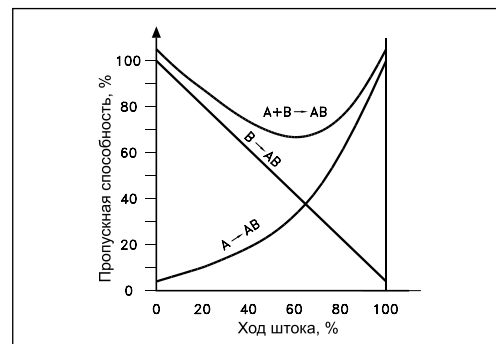


Характеристики регулирования

VRB2



VRB3



Монтаж

При монтаже клапана необходимо убедиться, чтобы направление движения регулируемой среды совпадало с направлением, указанным на его корпусе: всегда от входа А (у проходных клапанов) или от входов А и В (для трехходовых клапанов) к выходу АВ.

Перед монтажом клапана трубопроводная система должна быть промыта, соединительные элементы трубопровода и клапана размещены на одной оси, клапан защищен от напряжений со стороны трубопровода.

Клапан может быть установлен в любом положении, кроме электроприводом вниз, чтобы на привод не попадала вода из неплотностей клапана. Необходимо обеспечить достаточно свободное пространство вокруг клапана с приводом для их демонтажа и обслуживания.

Клапан и привод запрещается размещать в помещениях со взрывоопасной атмосферой. Температура окружающего воздуха при монтаже и эксплуатации клапана должна быть в пределах 2–50 °С.

Электропривод может быть повернут вокруг оси штока клапана в удобное для обслуживания положение (на 360°), после чего он должен быть зафиксирован на клапане стопорными винтами.

Трехходовой клапан может быть использован только для смешения потоков, то есть иметь два входа и один выход. Для разделения потоков, клапан следует установить на обратном трубопроводе (рис. 2). При установке насоса непосредственно перед входным патрубком клапана А возможны возникновение гидродаров и, как следствие, перегрузка привода.

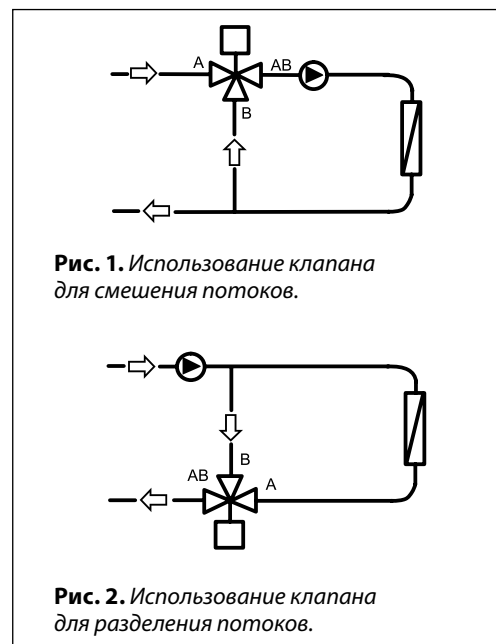
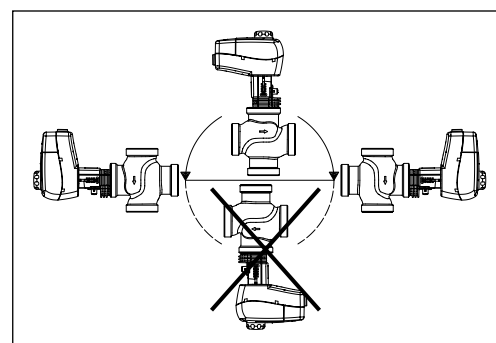


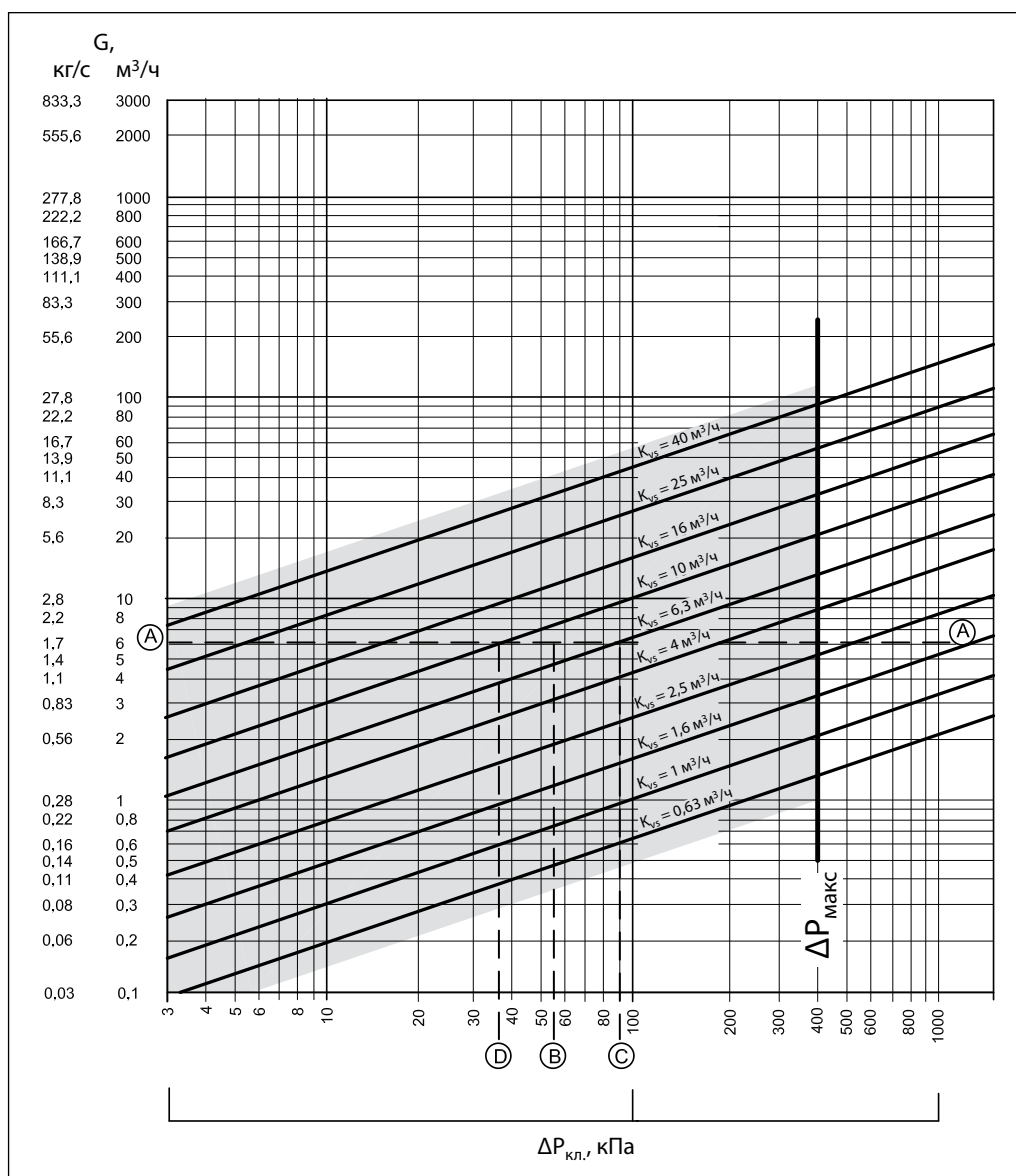
Рис. 1. Использование клапана для смешения потоков.

Рис. 2. Использование клапана для разделения потоков.

Утилизация

Перед утилизацией клапаны должны быть разобраны, а детали рассортированы по группам материалов.

Номограмма для выбора клапанов (регулируемая среда – жидкость плотностью 1000 кг/м³)



Пример подбора

Требуется выбрать клапан для регулирования расхода воды плотностью 1000 кг/м³ при нижеследующих условиях.

Исходные данные

Расход воды:
 $G = 6 \text{ м}^3/\text{ч}$ (6000 кг/ч).
 Потеря давления в регулируемой системе:
 $\Delta P_c = 0,55 \text{ бар}$ (55 кПа).
 Перепад давлений на клапане выбирается таким образом, чтобы его авторитет по отношению к суммарной потере давления на системе и клапане составлял не менее 0,5, то есть:

$$\text{Авт.} = \frac{\Delta P_{\text{кл.}}}{\Delta P_{\text{кл.}} + \Delta P_c} \geq 0,5.$$

Иначе $\Delta P_{\text{кл.}} \geq \Delta P_c$.

Решение

При авторитете Авт. = 0,5 по условиям примера принимается $\Delta P_{\text{кл.}} = \Delta P_c = 0,55 \text{ бар}$ (55 кПа). По вышеприведенной номограмме на основании заданного расхода (точка А на левой шкале) и принятого перепада давлений на клапане (точка В на нижней шкале) может быть выбран клапан с $K_{vs} = 6,3$ или $10 \text{ м}^3/\text{ч}$.

Для первого варианта потеря давления в полностью открытом клапане составляет 90,7 кПа (точка С) и авторитет:

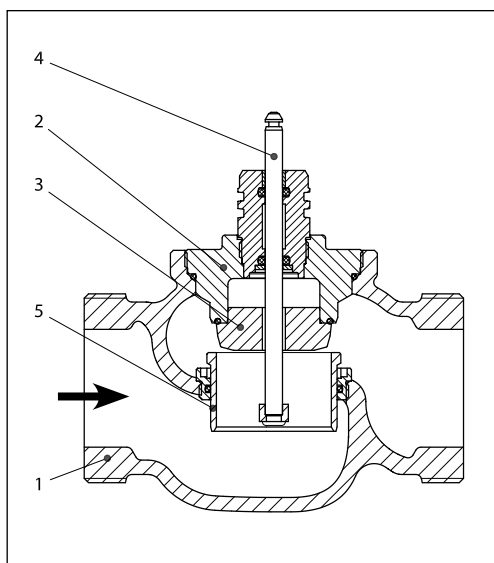
$$\text{Авт.} = 90,7 / (90,7 + 55) = 0,62.$$

Для второго варианта потеря давления в полностью открытом клапане составляет 36 кПа (точка D) и авторитет:

$$\text{Авт.} = 36 / (36 + 55) = 0,395.$$

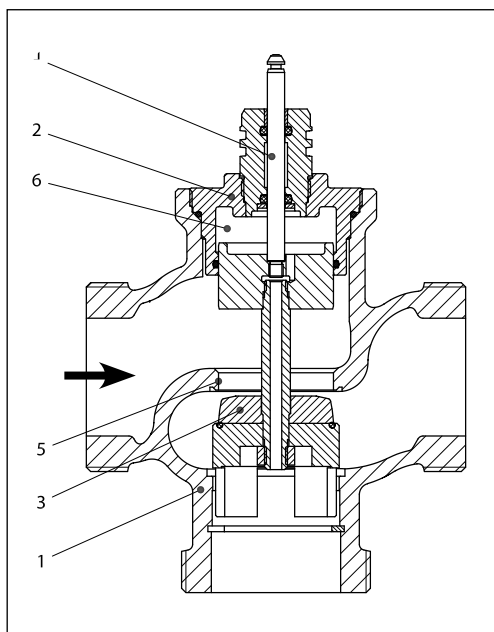
Так как по второму варианту авторитет клапана менее 0,5, то к установке принимается клапан по первому варианту с $K_{vs} = 6,3 \text{ м}^3/\text{ч}$ при авторитете 0,62.

Устройство



VRB2

1. Корпус клапана
2. Вставка клапана
3. Золотник
4. Шток
5. Подвижное седло (устройство разгрузки давления)

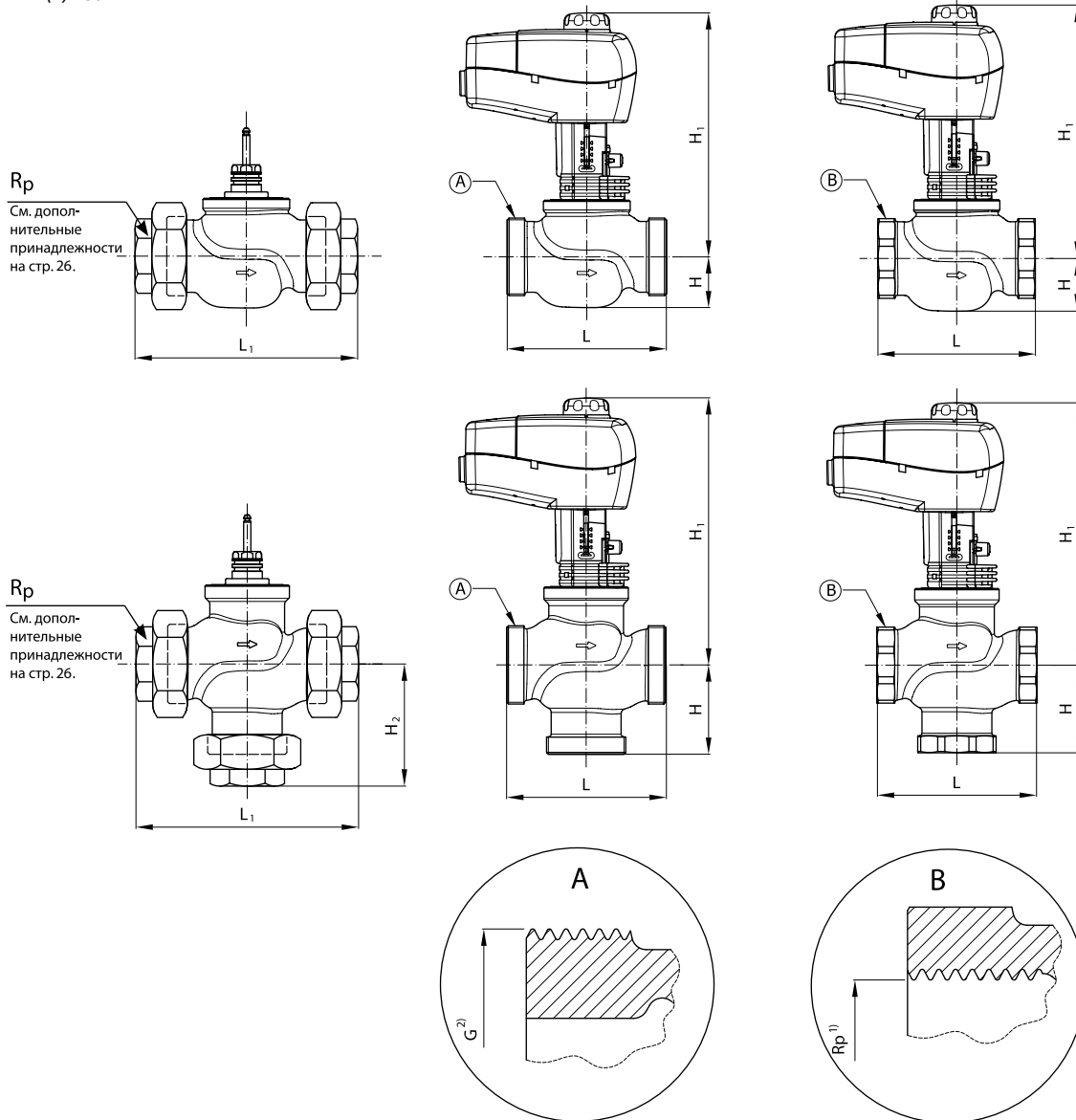


VRB3

1. Корпус клапана
2. Вставка клапана
3. Золотник
4. Шток
5. Седло
6. Устройство разгрузки давления

Габаритные и присоединительные размеры

VRB2(3) + AMV(E) 435

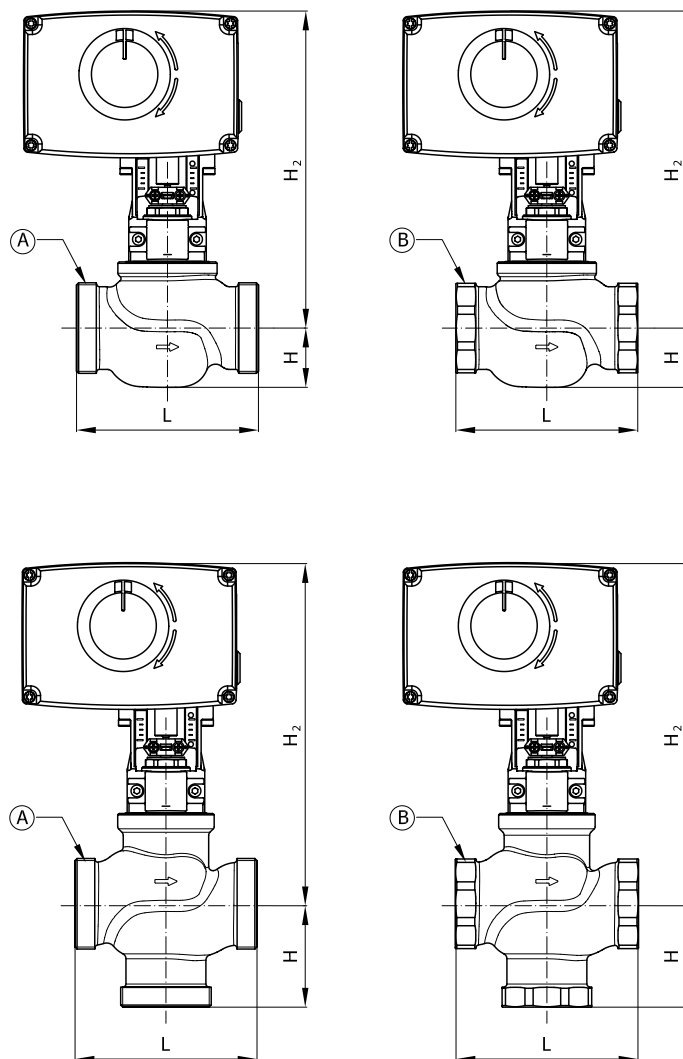


Тип	D _y мм	Размеры присоединительной резьбы, дюймы		Размеры, мм					Масса, кг	
		внутр. R _p	наружн. G	L	H	H ₁	L ₁	H3	наружн. резьба	внутр. резьба
VRB2	15	½	1	80	25	217	128	—	0,61	0,6
	20	¾	1 ¼	80	29	223	128		0,78	0,77
	25	1	1 ½	95	29	227	151		1,0	0,98
	32	1 ¼	2	112	35	238	178		1,57	1,43
	40	1 ½	2 ¼	132	43	252	201		2,62	2,54
	50	2	2 ¾	160	47	261	234	3,76	3,49	
VRB3	15	½	1	80	40	232	128	64	0,7	0,71
	20	¾	1 ¼	80	45	239	128	69	0,93	0,91
	25	1	1 ½	95	50	248	151	78	1,21	1,15
	32	1 ¼	2	112	58	261	187	91	1,95	1,81
	40	1 ½	2 ¼	132	75	302	201	110	3,39	3,35
	50	2	2 ¾	160	83	322	234	120	5,46	5,13

 Примечание: Если устанавливается подогреватель штока, размер H₁ увеличивается на 31 мм.

Габаритные и присоединительные размеры
 (продолжение)

VRB2(3) + AMV(E) 438SU



Тип	Д _у , мм	Размеры присоединительной резьбы, дюймы		Размеры, мм		
		внутр. R _p	наружн. G	L	H	H ₁
VRB2	15	½	1	80	25	237
	20	¾	1 ¼	80	29	243
	25	1	1 ½	95	29	247
	32	1 ¼	2	112	35	258
	40	1 ½	2 ¼	132	43	272
	50	2	2 ¾	160	47	281
VRB3	15	½	1	80	40	252
	20	¾	1 ¼	80	45	259
	25	1	1 ½	95	50	268
	32	1 ¼	2	112	58	281
	40	1 ½	2 ¼	132	75	322
	50	2	2 ¾	160	83	342

 Примечание: Если устанавливается подогреватель штока, размер H₁ увеличивается на 5 мм.

Техническое описание

Клапаны регулирующие седельные: проходной VRG2 и трехходовой VRG3

Описание и область применения



Основные характеристики:

- условный проход: $D_y = 15-50$ мм;
- условное давление: $P_y = 16$ бар;
- регулируемая среда: вода или 50% водный раствор гликоля;
- температура регулируемой среды: $2 (-10^*)-130$ °C;
- пропускная способность: $K_{vs} = 0,63-40$ м³/ч;
- комбинируются с приводами: AMV(E) 435, AMV(E) 438SU.
- присоединение к трубопроводу: резьбовое — наружная резьба;
- соответствие стандартам: Директива ЕС по оборудованию, работающему под давлением, 97/23/ЕС.

* При температуре от -10 до 2 °C требуется использовать с подогревателем штока.

Регулирующие клапаны VRG2 и VRG3 предназначены для применения преимущественно в системах тепло- и холодоснабжения зданий. В качестве регулируемой среды может быть использован 50% водный раствор гликоля.

Номенклатура и коды для оформления заказа

Пример заказа

Трехходовой клапан VRG3,
 $D_y = 15$ мм, $K_{vs} = 1,6$ м³/ч
 $P_y = 16$ бар, $T_{max} = 130$ °C,
наружная резьба:

- клапан VRG3 $D_y = 15$ мм,
кодированный номер **065Z0113** —
1 шт.;
- фитинги с внутренней
резьбой (дополнительные
принадлежности), кодированный
номер **065Z01291** —
3 шт.

Клапаны VRG2 и VRG3 (наружная резьба)

D_y , мм	K_{vs} , м ³ /ч	Кодовый номер	
		VRG2	VRG3
15	0,63	065Z0131	065Z0111
	1,0	065Z0132	065Z0112
	1,6	065Z0133	065Z0113
	2,5	065Z0134	065Z0114
	4,0	065Z0135	065Z0115
20	6,3	065Z0136	065Z0116
25	10,0	065Z0137	065Z0117
32	16,0	065Z0138	065Z0118
40	25,0	065Z0139	065Z0119
50	40,0	065Z0140	065Z0120

Запасные детали

	Тип	Кодовый номер
Сальниковый блок	Для клапана $D_y = 15$ мм	065Z0321
	Для клапана $D_y = 20$ мм	065Z0322
	Для клапана $D_y = 25$ мм	065Z0323
	Для клапана $D_y = 32$ мм	065Z0324
	Для клапана $D_y = 40-50$ мм	065Z0325

Дополнительные принадлежности

	Наименование	Кодовый номер
Фитинг ¹⁾	Для клапана $D_y = 15$ мм, $R_p 1/2$	065Z0291
	Для клапана $D_y = 20$ мм, $R_p 3/4$	065Z0292
	Для клапана $D_y = 25$ мм, $R_p 1$	065Z0293
	Для клапана $D_y = 32$ мм, $R_p 1 1/4$	065Z0294
	Для клапана $D_y = 40$ мм, $R_p 1 1/2$	065Z0295
	Для клапана $D_y = 50$ мм, $R_p 2$	065Z0296
Подогреватели штока ²⁾ , 24 В	Для привода AMV(E) 435	065Z0315
	Для привода AMV(E) 438SU	065B2171

¹⁾ В комплекте 1 шт. (материал — CuSn5ZnPb).

²⁾ Требуется при температуре регулируемой среды от -10 до 2 °C.

Техническое описание Клапаны регулирующие седельные: проходной VRG2 и трехходовой VRG3

Технические характеристики

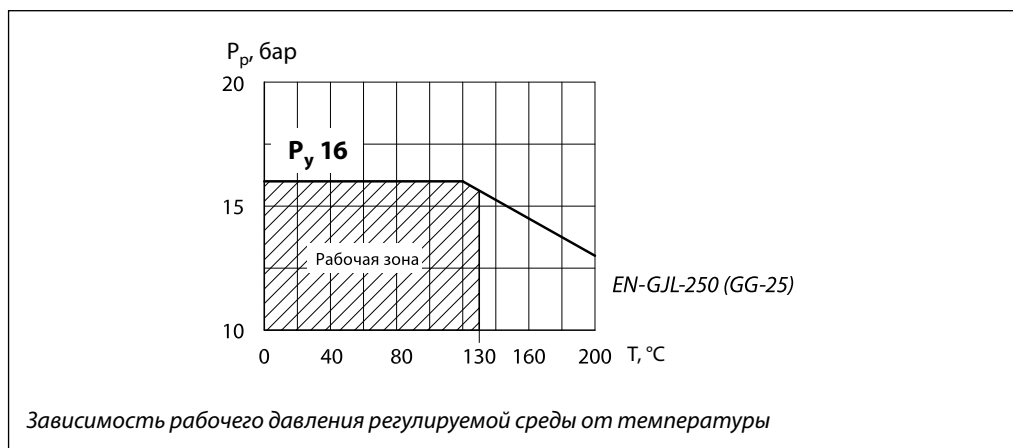
Условный проход D_y , мм	15	20	25	32	40	50
Пропускная способность K_{vs} , м ³ /ч	0,63	1,0	1,6	2,5	4,0	6,3
Ход штока, мм	10	15	16	25	40	50
Динамический диапазон регулирования	30 : 1	50 : 1	100 : 1			
Характеристика регулирования	Логарифмическая (для прохода A-AB); линейная (для прохода B-AB)					
Коэффициент начала кавитации Z	0,4					
Протечка через закрытый клапан, % от K_{vs}	0,05 (для прохода A-AB) 1,0 (для прохода B-AB)					
Условное давление P_y , бар	16					
Макс. перепад давлений на клапане преодоляемый приводом $\Delta P_{кл.}$, бар	4					
Рабочая среда	Вода или 50% водный раствор гликоля					
pH среды	от 7 до 10					
Температура регулируемой среды T, °C	2(-10 ¹)-130					
Присоединение	Наружная резьба					

¹⁾ При температуре регулируемой среды от -10 до 2 °C необходимо использовать подогреватель штока.

Материал

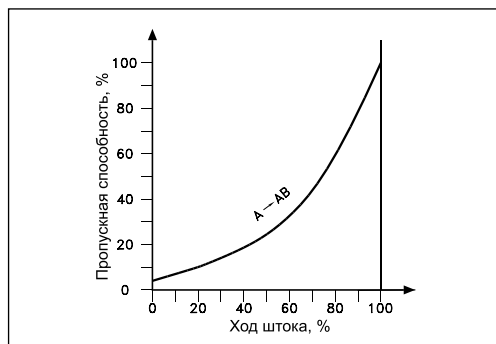
Корпус	Серый чугун (GG-25)
Шток	Нержавеющая сталь
Золотник	Бронза
Уплотнение сальника	EPDM

Условия применения

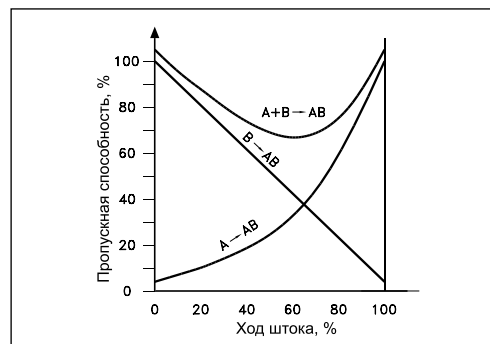


Характеристика регулирования

VRG2



VRG3



Монтаж

При монтаже клапана необходимо убедиться, чтобы направление движения регулируемой среды совпадало с направлением, указанным на его корпусе: всегда от входа А (у проходных клапанов) или от входов А и В (для трехходовых клапанов) к выходу АВ.

Перед монтажом клапана трубопроводная система должна быть промыта, соединительные элементы трубопровода и клапана размещены на одной оси, клапан защищен от напряжений со стороны трубопровода.

Клапан может быть установлен в любом положении, кроме электроприводом вниз, чтобы на привод не попадала вода из неплотностей клапана. Необходимо обеспечить достаточно свободное пространство вокруг клапана с приводом для их демонтажа и обслуживания.

Клапан и привод запрещается размещать в помещениях со взрывоопасной атмосферой. Температура окружающего воздуха при монтаже и эксплуатации клапана должна быть в пределах 2–50 °С.

Электропривод может быть повернут вокруг оси штока клапана в удобное для обслуживания положение (на 360°), после чего он должен быть зафиксирован на клапане стопорными винтами.

Трехходовой клапан может быть использован только для смешения потоков, то есть иметь два входа и один выход. Для разделения потоков клапан следует установить на обратном трубопроводе (рис. 2). При установке насоса непосредственно перед входным патрубком клапана А возможны возникновение гидродаров и, как следствие, перегрузка привода.

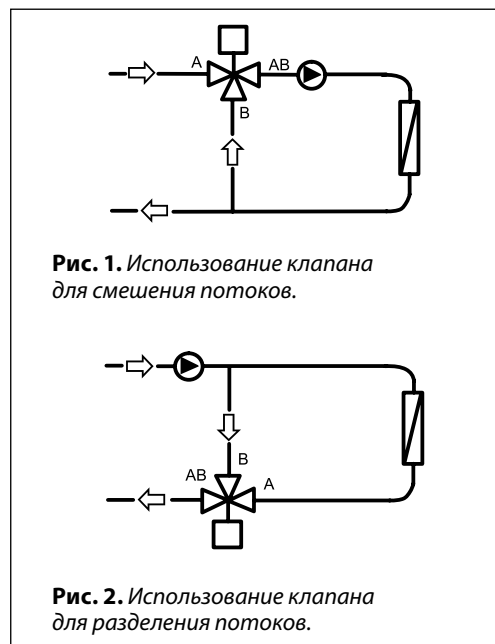
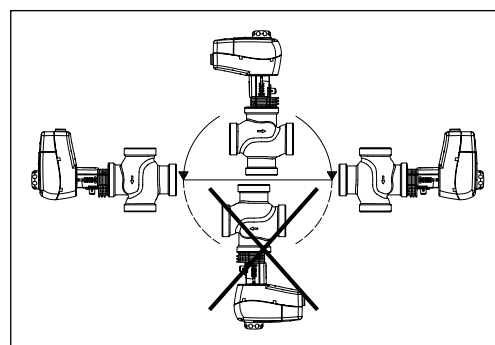


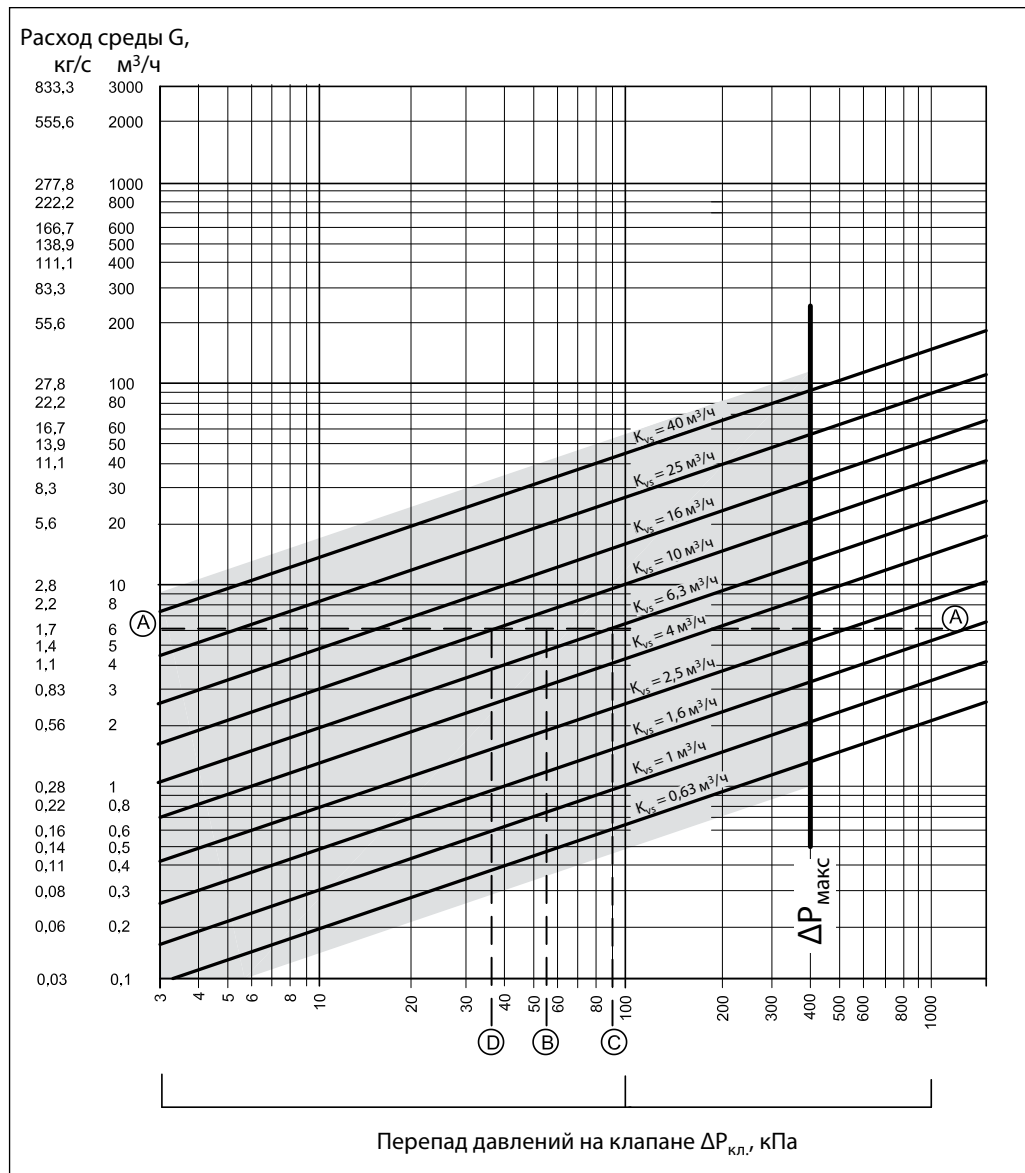
Рис. 1. Использование клапана для смешения потоков.

Рис. 2. Использование клапана для разделения потоков.

Утилизация

Перед утилизацией клапаны должны быть разобраны, а детали рассортированы по группам материалов.

Номограмма для выбора клапанов (регулируемая среда – жидкость плотностью 1000 кг/м³)



Пример подбора

Требуется выбрать клапан для регулирования расхода воды плотностью 1000 кг/м³ при нижеследующих условиях.

Исходные данные

Расход воды:
 $G = 6 \text{ м}^3/\text{ч}$ (6000 кг/ч).
 Потеря давления в регулируемой системе:
 $\Delta P_c = 0,55 \text{ бар}$ (55 кПа).
 Перепад давлений на клапане выбирается таким образом, чтобы его авторитет по отношению к суммарной потере давления на системе и клапане составлял не менее 0,5, то есть:

$$\text{Авт.} = \frac{\Delta P_{\text{кл.}}}{\Delta P_{\text{кл.}} + \Delta P_c} \geq 0,5.$$

Иначе $\Delta P_{\text{кл.}} \geq \Delta P_c$.

Решение

При авторитете Авт. = 0,5 по условиям примера принимается $\Delta P_{\text{кл.}} = \Delta P_c = 0,55 \text{ бар}$ (55 кПа). По номограмме (см. выше) на основании заданного расхода (точка А на левой шкале) и принятого перепада давлений на клапане (точка В на нижней шкале) может быть выбран клапан с $K_{vs} = 6,3$ или $10 \text{ м}^3/\text{ч}$.

Для первого варианта потеря давления в полностью открытом клапане составляет 90,7 кПа (точка С) и авторитет:

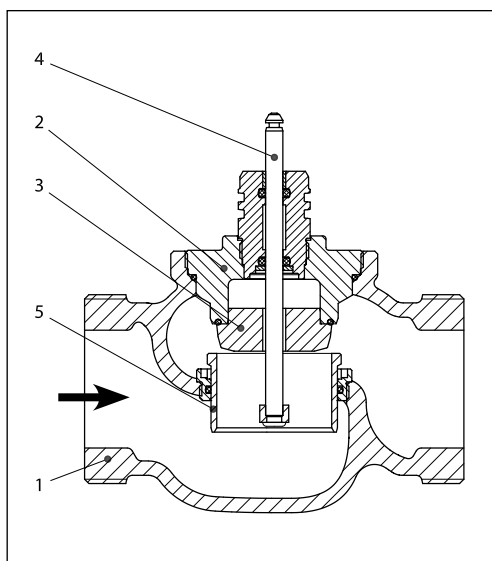
$$\text{Авт.} = 90,7 / (90,7 + 55) = 0,62.$$

Для второго варианта потеря давления в полностью открытом клапане составляет 36 кПа (точка D) и авторитет:

$$\text{Авт.} = 36 / (36 + 55) = 0,395.$$

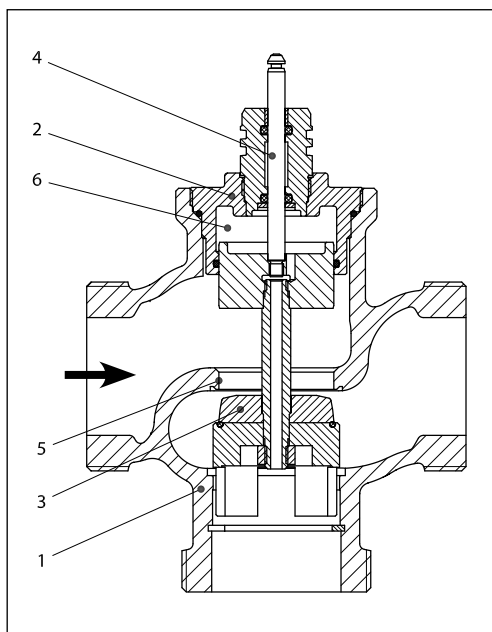
Так как по второму варианту авторитет клапана менее 0,5, то к установке принимается клапан по первому варианту с $K_{vs} = 6,3 \text{ м}^3/\text{ч}$ при авторитете 0,62.

Устройство



VRG2

1. Корпус клапана
2. Вставка клапана
3. Золотник
4. Шток
5. Подвижное седло (устройство разгрузки давления)

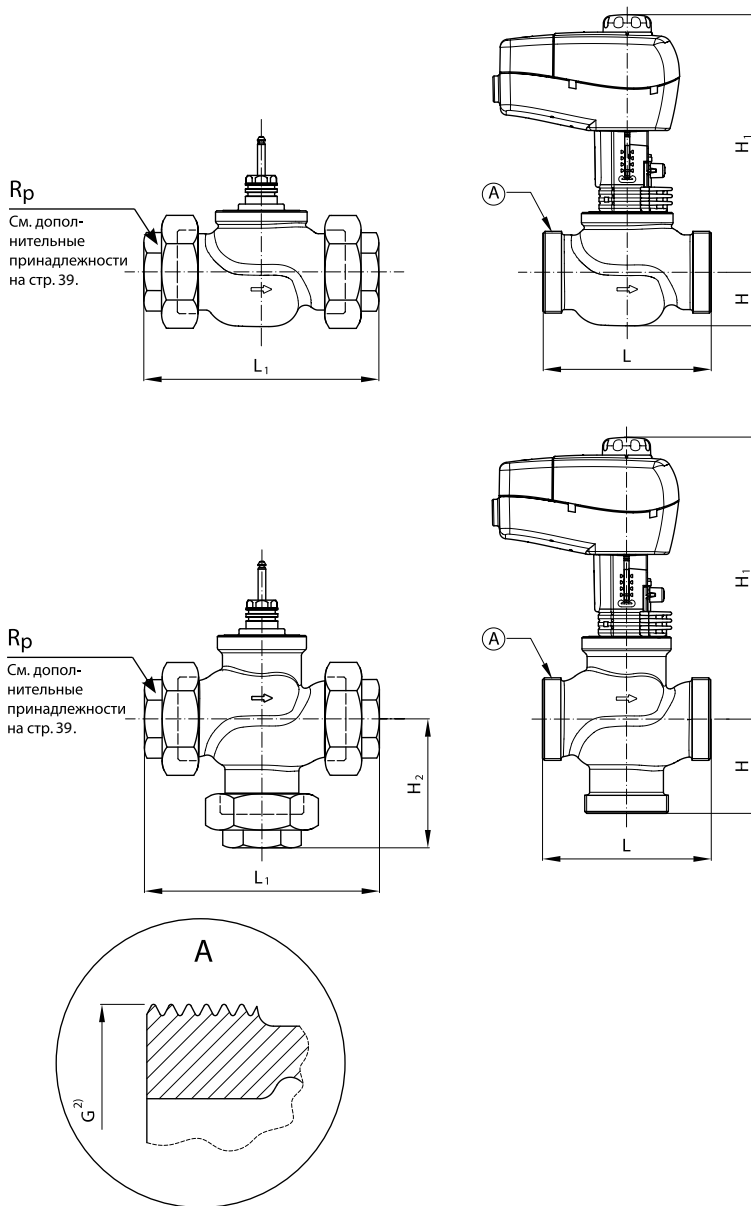


VRG3

1. Корпус клапана
2. Вставка клапана
3. Золотник
4. Шток
5. Седло
6. Устройство разгрузки давления

Габаритные и присоединительные размеры

VRG2(3) + AMV(E) 435



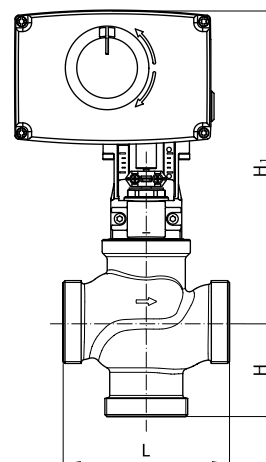
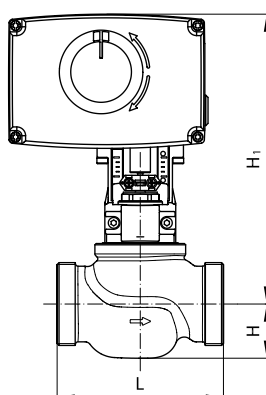
Тип	Ду, мм	Размеры присоединительной резьбы G ¹⁾ , дюймы	Размеры, мм					Масса, кг
			L	H	H ₁	L ₁	H ₂	
VRG2	15	1	80	25	217	128	—	0,66
	20	1 ¼	80	29	223	128		0,78
	25	1 ½	95	29	227	151		1,07
	32	2	112	35	238	178		1,48
	40	2 ¼	132	43	252	201		2,60
	50	2 ¾	160	47	261	234		3,64
VRG3	15	1	80	40	232	128	64	0,71
	20	1 ¼	80	45	239	128	69	0,90
	25	1 ½	95	50	248	151	78	1,22
	32	2	112	58	261	178	91	1,82
	40	2 ¼	132	75	302	201	110	3,17
	50	2 ¾	160	83	322	234	120	5,01

¹⁾ Наружная резьба по DIN ISO 228/01.

 Примечание: Если устанавливается подогреватель штока, размер H₁ увеличивается на 31 мм.

Габаритные и присоединительные размеры
 (продолжение)

VRG2(3) + AMV(E) 438SU



Тип	D _y мм	Размеры присоединительной резьбы G ¹⁾ , дюймы	Размеры, мм		
			L	H	H ₁
VRG2	15	1	80	25	237
	20	1 ¼	80	29	243
	25	1 ½	95	29	247
	32	2	112	35	258
	40	2 ¼	132	43	272
VRG3	50	2 ¾	160	47	281
	15	1	80	40	252
	20	1 ¼	80	45	259
	25	1 ½	95	50	268
	32	2	112	58	281
	40	2 ¼	132	75	322
	50	2 ¾	160	83	342

1) Наружная резьба по DIN ISO 228/01.

 Примечание: Если устанавливается подогреватель штока, размер H₁ увеличивается на 35 мм.

Техническое описание

Клапан регулирующий седельный трехходовой VF3

Описание и область применения



Регулирующий клапан VF3 предназначен для применения преимущественно в системах тепло- и холодоснабжения зданий. В качестве регулируемой среды может быть использован 50% водный раствор гликоля.

Основные характеристики:

- условный проход: $D_y = 15-150$ мм;
- условное давление: $P_y = 16$ бар;
- регулируемая среда: вода или 50% водный раствор гликоля;
- температура регулируемой среды: 2 (-10)*–150 °C (130 °C — для сочетаний клапана VF3 с приводом AMV(E)435; 2 (-10)*–200 °C — для VF3 $D_y = 125-150$ мм);
- пропускная способность: $K_{vs} = 0,63-320$ м³/ч;
- для применения с приводами:
 - AMV(E) 435 — $D_y = 15-80$ мм (до 130 °C),

- AMV(E) 438SU — $D_y = 15-50$ мм,
- AMV(E) 85 и AMV(E) 86 — $D_y = 125-150$ мм,
- AMV 423 и AMV 523 — $D_y = 100$ мм.
- AME 655, 658 SD - $D_y = 100-150$ мм.

Клапан VF3 может сочетаться с другими приводами с применением адаптеров (см. табл. на стр. 48);

- присоединение к трубопроводу: фланцевое;
- соответствие стандартам: Директива ЕС по оборудованию, работающему под давлением, 97/23/ЕС.

* При температуре от -10 до 2 °C требуется использовать с подогревателем штока.

Номенклатура и коды для оформления заказа

Пример заказа

Трехходовой клапан VF3
 $D_y = 65$ мм, $K_{vs} = 1,6$ м³/ч
 $P_y = 16$ бар, $T_{\text{макс.}} = 150$ °C,
 фланцевый:
 - клапан VF3 $D_y = 15$ мм,
 кодовый номер **065Z0253** —
 1 шт.

Клапан VF3

Д _у , мм	K _{vs} , м ³ /ч	P _y , бар	T _{макс.} , °C	Кодовый номер	
15	0,63	16	150 (130)*	065Z0251	
	1,0			065Z0252	
	1,6			065Z0253	
	2,5			065Z0254	
	4,0			065Z0255	
20	6,3			065Z0256	
25	10			065Z0257	
32	16			065Z0258	
40	25			065Z0259	
50	40			065Z0260	
65	63			065Z0261	
80	100			065Z0262	
100	145			150	056B1685
125	220			200	056B3125
150	320				056B3150

* 130 °C — при сочетании клапана VF3 с приводом AMV(E) 435 (см. табл. Максимальная температура регулируемой среды при сочетании клапана VF3 с приводами серий AMV и AME на стр. 48).

Техническое описание Клапан регулирующий седельный трехходовой VF3

Номенклатура и коды для оформления заказа (продолжение)

Дополнительные принадлежности

Наименование	Описание	Кодовый номер
Адаптеры	Для клапанов $D_y = 15-50$ мм с приводами AMV(E) 15, 25 (SU, SD), 35	065Z0311
	Для клапанов $D_y = 65-80$ мм с приводами AMV 323, 423, 523	065Z0312
Подогреватели штока, 24 В	Для клапанов $D_y = 15-80$ мм с приводом AMV(E) 435, 15, 25 (SU, SD), 35	065Z0315
	Для клапанов $D_y = 15-50$ мм с приводом AMV(E) 438SU, 15, 25 (SU, SD), 35	065B2171
	Для клапанов $D_y = 100$ мм с приводами AME 655, 658 SD	065Z7020
	Для клапанов $D_y = 125-150$ мм с приводами AME 655, 658 SD	065Z7022
	Для клапанов $D_y = 125-150$ мм с приводами AMV(E) 85 и AMV(E) 86	065Z7021

Запасные детали

Наименование	Описание	Кодовый номер
Сальниковый блок	Для клапанов $D_y = 15$ мм	065Z0321
	Для клапанов $D_y = 20$ мм	065Z0322
	Для клапанов $D_y = 25$ мм	065Z0323
	Для клапанов $D_y = 32$ мм	065Z0324
	Для клапанов $D_y = 40-50$ мм	065Z0325
	Для клапанов $D_y = 65-80$ мм	065Z0327
	Для клапанов $D_y = 100$ мм	065B1360
	Для клапанов $D_y = 125-150$ мм	065B0007

Максимальная температура регулируемой среды при сочетании клапана VF3 с приводами серий AMV и AME

D_y , клапана, мм	Максимальная температура регулируемой среды в зависимости от типа привода, °C						
	AMV(E) 435	AMV(E) 438SU	AMV(E) 15, 25SU(SD), 35	AMV 323	AMV 423, 523	AME 655, 658 SD	AMV(E) 85, 86
15-50	130	150	150*	—	—	—	—
65-80		—	—	150*	150*	—	—
100	—	—	—	—	150	150	—
125-150	—	—	—	—	—		150

* Данное сочетание возможно только при применении адаптеров.

Технические характеристики

Условный проход D_y , мм	15 20 25 32 40 50 65 80 100 125 150														
Пропускная способность K_{vs} , м ³ /ч	0,63	1,0	1,6	2,5	4,0	6,3	10	16	25	40	63	100	145	220	320
Ход штока, мм	10			15				20		30		40			
Динамический диапазон регулирования	30 : 1		50 : 1				100 : 1								
Характеристика регулирования	Логарифмическая (для прохода A-AB); линейная (для прохода B-AB)														
Коэффициент начала кавитации Z	≥ 0,4														
Протечка через закрытый клапан, % от K_{vs}	≤ 0,05 (для прохода A-AB) ≤ 1,0 (для прохода B-AB)														
Условное давление P_y , бар	16														
Макс. перепад давлений на клапане $\Delta P_{кл.}$, преодолеваемый приводом, бар	4				2,5				1 ¹⁾	1,5 ²⁾	1 ²⁾	3 ³⁾	0,5 ²⁾		1,5 ³⁾
Рабочая среда	Вода или 50% водный раствор гликоля														
pH среды	от 7 до 10														
Температура регулируемой среды T, °C	2 (-10 ⁴⁾)–150 (130 ⁵⁾)												2 (-10 ⁴⁾)–200		
Присоединение	Фланцы, $P_y = 16$ бар, по EN1092-2														

Материалы

Корпус	Серый чугун (GG-25)		Высокопрочный чугун (GGG 40.3)
Шток	Нержавеющая сталь		
Золотник	Бронза		Красная бронза (Rg 5) Высокопрочный чугун (GGG 40.3)
Уплотнение сальника	EPDM		PTFE

¹⁾ Для приводов AMV(E) 423, 523.

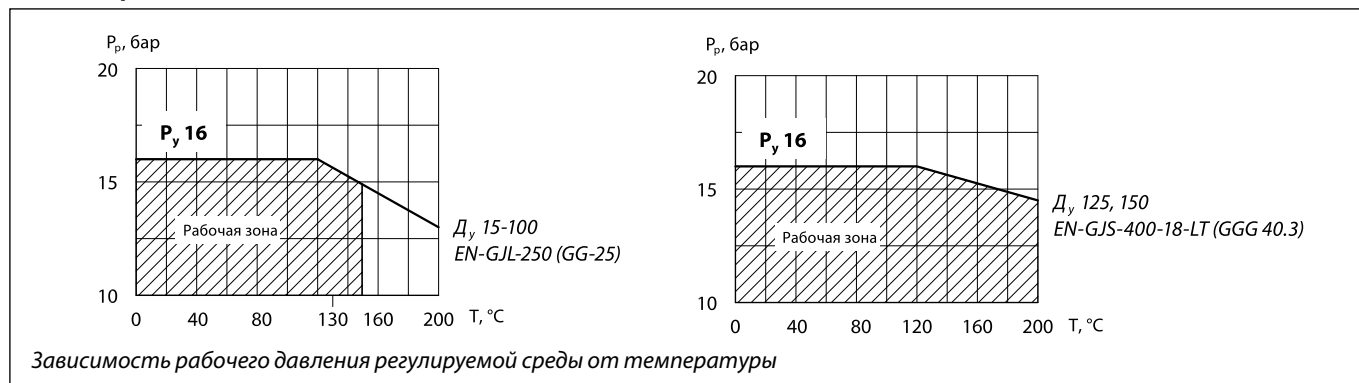
²⁾ Для привода AME 655, 658 SD.

³⁾ Для приводов AMV(E) 85, 86.

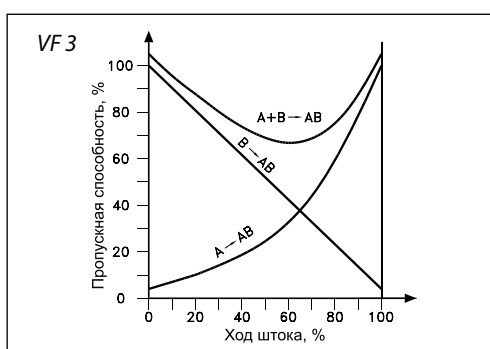
⁴⁾ При температуре от -10 до 2 °C требуется подогреватель штока.

⁵⁾ При сочетании клапана VF3 с приводом AMV(E) 435 (см. табл. Максимальная температура регулируемой среды при сочетании клапана VF3 с приводами серий AMV и AME).

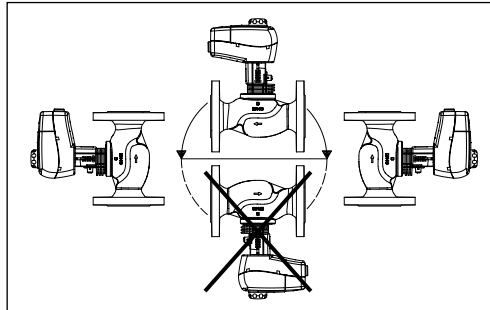
Условия применения



Характеристики регулирования



Монтаж



Перед монтажом клапана трубопроводная система должна быть промыта, соединительные элементы трубопровода и клапана размещены на одной оси, клапан защищен от напряжений со стороны трубопровода. При монтаже клапана необходимо убедиться, чтобы направление движения регулируемой среды совпадало с направлением, указанным на его корпусе: всегда от входа А (у проходных клапанов) или от входов А и В (для трехходовых клапанов) к выходу АВ.

Клапан может быть установлен в любом положении, кроме электроприводом вниз, чтобы на привод не попадала вода из неплотностей клапана. Необходимо обеспечить достаточно свободное пространство вокруг клапана с приводом для их демонтажа и обслуживания. Клапан и привод запрещается размещать в помещениях во взрывоопасных помещениях. Температура окружающего воздуха при монтаже и эксплуатации клапана должна быть в пределах 2–50 °С. Электропривод может быть повернут вокруг

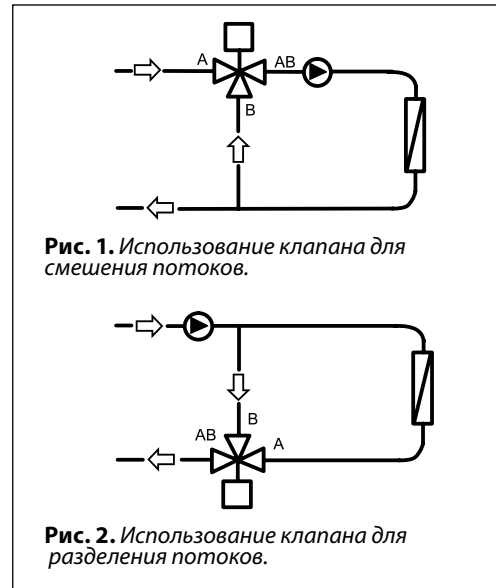


Рис. 1. Использование клапана для смешения потоков.

Рис. 2. Использование клапана для разделения потоков.

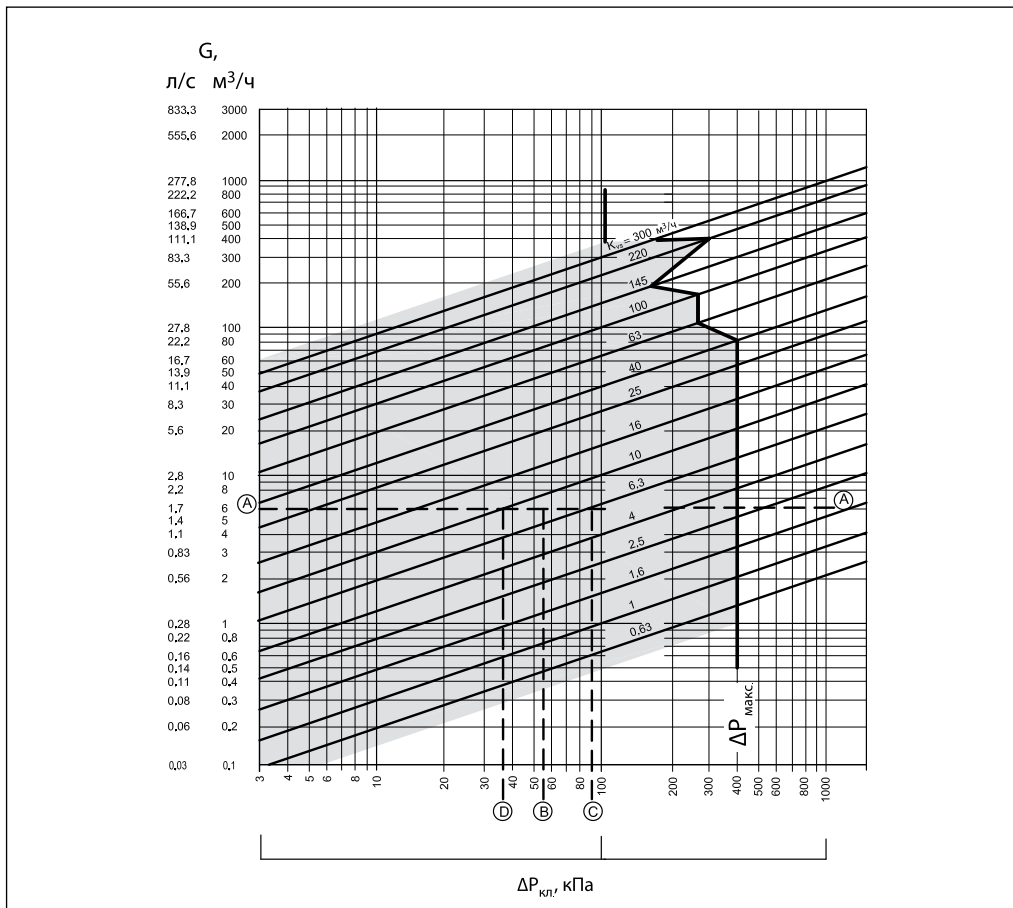
оси штока клапана в удобное для обслуживания положение (на 360°), после чего он должен быть зафиксирован на клапане стопорными винтами.

Трехходовой клапан может быть использован только для смешения потоков, т. е. должен иметь два входа и один выход. Для разделения потоков клапан следует установить на обратном трубопроводе (рис. 2). При установке насоса непосредственно перед входным патрубком клапана А возможны возникновения гидроударов и, как следствие, перегрузки привода.

Утилизация

Перед утилизацией клапаны должны быть разобраны, а детали рассортированы по материалам.

Номограмма для выбора клапанов (регулируемая среда — жидкость плотностью 1000 кг/м³)



Пример выбора клапана

Требуется выбрать клапан для регулирования расхода воды плотностью 1000 кг/м³ при нижеследующих условиях.

Исходные данные

Расход воды:
 $G = 6 \text{ м}^3/\text{ч}$ (6000 кг/ч).
 Потеря давления в регулируемой системе:
 $\Delta P_c = 0,55 \text{ бар}$ (55 кПа).
 Перепад давлений на клапане выбирается таким образом, чтобы его авторитет по отношению к суммарной потере давления на системе и клапане составлял не менее 0,5, т. е.:

$$\text{Авт.} = \frac{\Delta P_{кл.}}{\Delta P_{кл.} + \Delta P_c} \geq 0,5.$$

Иначе $\Delta P_{кл.} \geq \Delta P_c$.

Решение

При авторитете $\text{Авт.} = 0,5$ по условиям примера принимается $\Delta P_{кл.} = \Delta P_c = 0,55 \text{ бар}$ (55 кПа).

Из приведенной выше номограммы, на основании заданного расхода (точка А на левой шкале) и принятого перепада давлений на клапане (точка В на нижней шкале), может быть выбран клапан с $K_{vs} = 6,3$ или $10 \text{ м}^3/\text{ч}$. Для первого варианта потеря давления в полностью открытом клапане составляет 90,7 кПа (точка С) и авторитет:

$$\text{Авт.} = 90,7 / (90,7 + 55) = 0,62.$$

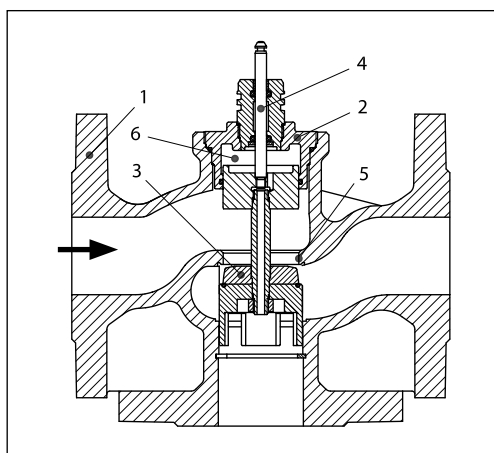
Для второго варианта потеря давления в полностью открытом клапане составляет 36 кПа (точка D) и авторитет:

$$\text{Авт.} = 36 / (36 + 55) = 0,395.$$

Так как по второму варианту авторитет клапана менее 0,5, то к установке принимается клапан по первому варианту с $K_{vs} = 6,3 \text{ м}^3/\text{ч}$ при авторитете 0,62.

Техническое описание Клапан регулирующий седельный трехходовой VF3

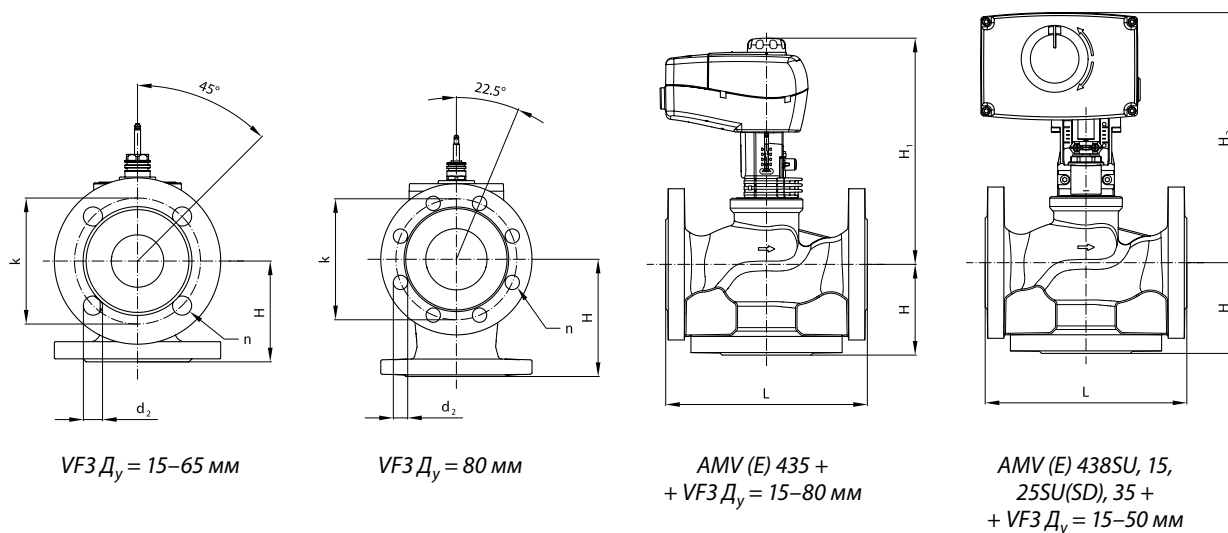
Устройство



VF3

- 1 — корпус клапана;
- 2 — вставка клапана;
- 3 — золотник;
- 4 — шток;
- 5 — седло;
- 6 — устройство разгрузки давления.

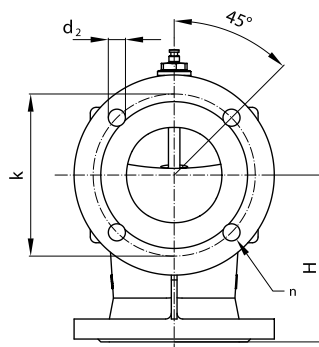
Габаритные и присоединительные размеры



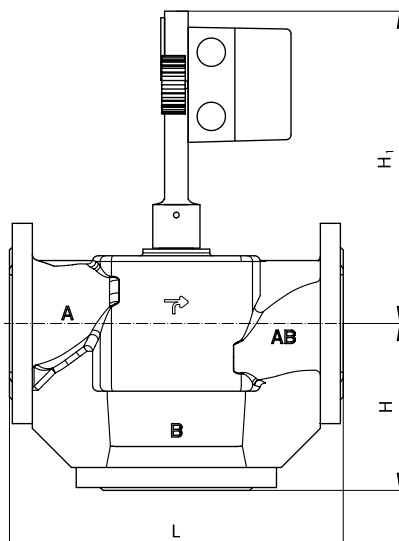
Тип	D_y , мм	Размеры, мм						Кол-во отв. n	Масса, кг
		L	H	H ₁	H ₂	k	d ₂		
VF3	15	130	63	192	212	65	14	4	2,61
	20	150	70	194	214	75	14	4	3,55
	25	160	75	198	218	85	14	4	4,54
	32	180	80	203	223	100	19	4	6,90
	40	200	90	227	247	110	19	4	9,05
	50	230	100	239	259	125	19	4	12,79
	65	290	120	245	—	145	19	4	19,18
80	310	155	261	—	160	19	8	23,73	

Примечание. Если устанавливается подогреватель штока, то размер H₁ увеличивается на 31 мм, а размер H₂ — на 5 мм.

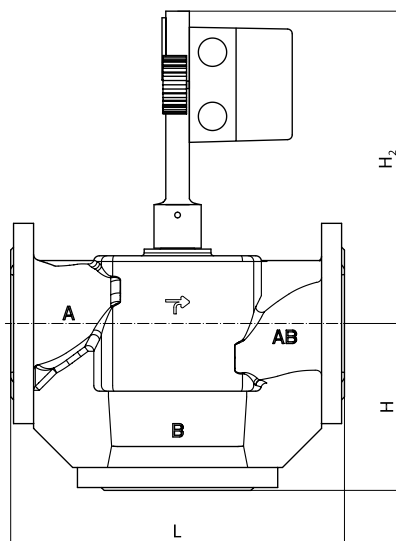
Габаритные и присоединительные размеры (продолжение)



VF3 $D_y = 100$ мм



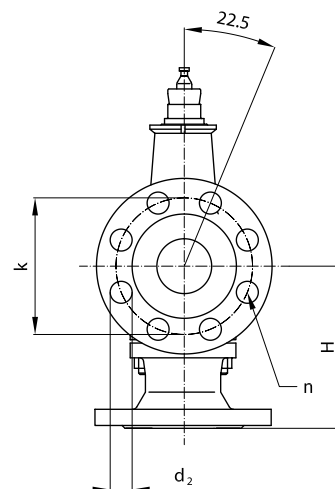
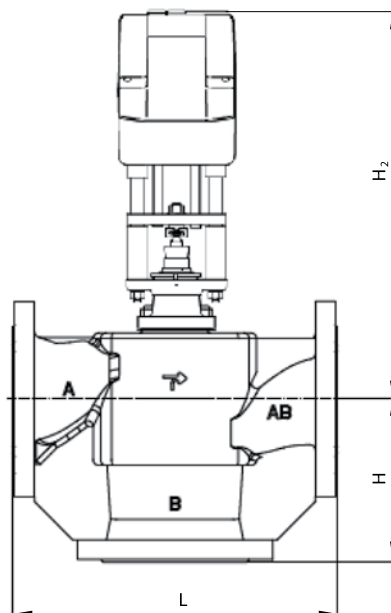
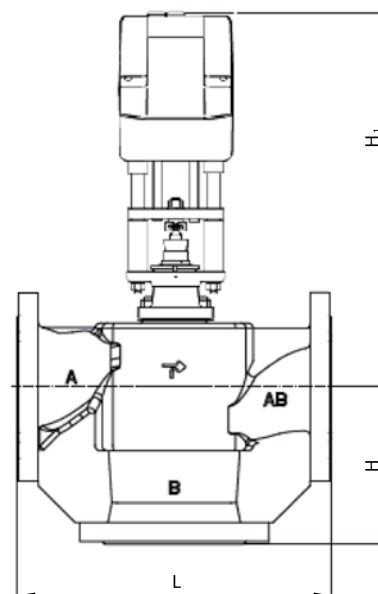
AMV 323, 423, 523 +
+ VF3 $D_y = 65-80$ мм



AMV 423, 523 +
+ VF3 $D_y = 100$ мм

Тип	D_y , мм	Размеры, мм						Кол-во отв. п	Масса, кг
		L	H	H_1	H_2	k	d_2		
VF3	65	290	120	290	—	145	19	4	18,18
	80	310	155	320	—	160	19	8	23,73
	100	350	175	—	317	170	18	4	34,0

Примечание. Если устанавливается подогреватель штока, то размер H_1 остается без изменений.

Габаритные и
присоединительные
размеры
(продолжение)

 VF3 $D_y = 125-150$ мм

 AME 655, 658 SD +
+ VF3 $D_y = 100-150$ мм

 AMV (E) 85, 86 +
+ VF3 $D_y = 125-150$ мм

Тип	D_y , мм	Размеры, мм						Кол-во отв. п	Масса, кг
		L	H	H_1	H_2	k	d_2		
VF3	100	350	175	—	318	170	18	4	34,0
	125	400	250	629	395	210	18	8	65,3
	150	480	300	682	472	240	22	8	92,0

Примечание. Если устанавливается подогреватель штока, то размеры H_1 и H_2 остаются без изменений.

Техническое описание

Клапан регулирующий седельный проходной VFS2 (для пара)

Описание и область применения



Регулирующий клапан VFS2 предназначен для применения преимущественно в системах теплоснабжения зданий при высоких температурах и давлении регулируемой среды (пара).

Основные характеристики:

- условное давление: $P_y = 25$ бар;
- регулируемая среда: водяной пар;
- макс. температура регулируемой среды: $T_{\text{макс.}} = 200$ °С.
- характеристика регулирования: логарифмическая;
- комбинируется с электрическими редукторными приводами AMV(E), 25(SU, SD), 35, 85, 86, AMV 323, 423, 523, AME 655, 658 SD.

Номенклатура и коды для оформления заказа

Клапан VFS2

Ду, мм	K_{vs} , м ³ /ч	Кодовый номер
15	0,4	065B1510
	0,63	065B1511
	1,0	065B1512
	1,6	065B1513
	2,5	065B1514
	4,0	065B1515
20	6,3	065B1520
25	10	065B1525
32	16	065B1532
40	25	065B1540
50	40	065B1550
65	63	065B3365
80	100	065B3380
100	145	065B3400

Дополнительные принадлежности

Описание	Кодовый номер
Удлинитель штока клапана VFS2 (для температур выше 150 °С)	065Z7548

Запасные детали (сальниковый блок)

Ду, мм	Кодовый номер
15	065B0001
20	
25	
32	
40	
50	065B0006
65	
80	
100	

Техническое описание Клапан регулирующий седельный проходной VFS2 (для пара)

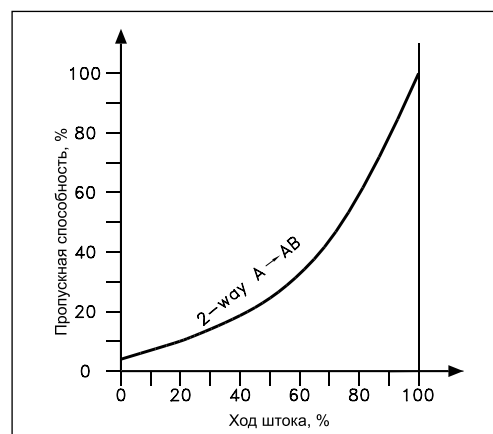
Технические характеристики

Условное давление P_y , бар	25
Макс. температура регулируемой среды $T_{\text{макс.с}}$, °C	200
Динамический диапазон регулирования	30 : 1 — для $K_{vs} = 0,63 \text{ м}^3/\text{ч}$, 50 : 1 — для $K_{vs} = 1,0-4,0 \text{ м}^3/\text{ч}$, 100 : 1 — для $D_y = 20-100 \text{ мм}$
Характеристика регулирования	Логарифмическая
Регулируемая среда	Водяной пар (при $\Delta P_{\text{кл.}} = 6 \text{ бар}$),
Протечка через закрытый клапан, % от K_{vs}	$\leq 0,05$
Стандарт фланцев	ISO 7005-2

Материал

Корпус и крышка	Высокопрочный чугун EN-GJS-400-18-LT (GGG 40.3)
Седло, золотник и шток	Нержавеющая сталь ($D_y = 65, 80 \text{ и } 100 \text{ мм}$ — золотник из чугуна с кольцом из нержавеющей стали)
Уплотнения сальника	Кольца из PTFE

Условия применения и характеристика регулирования



Максимально допустимый и рекомендуемый¹⁾ перепад давлений

Клапан		Электропривод			
D_y , мм	Ход штока, мм	AMV(E) 15	AMV(E) 16	AMV(E) 25(SU/SD)	AMV(E) 35, AMV 323
		Макс. допустимый перепад давлений, бар			
15	15	6	6	6	6
15 ($K_{vs} = 4,0 \text{ м}^3/\text{ч}$)	15	6	6	6	6
20	15	6	4	6	6
25	15	6	2	6 (5 ²⁾)	6
32	15	3	1	6 (2,5 ²⁾)	5
40	15	2	—	6 (2 ²⁾)	3
50	15	1	—	3 (0,5 ²⁾)	2
65	40	—	—	—	—
80	40	—	—	—	—
100	40	—	—	—	—

Клапан		Электропривод			
D_y , мм	Ход штока, мм	AMV 423, 523	AMV(E) 85, 86	AME 655	AME 658 SD
		Макс. допустимый перепад давлений, бар			
15	15	6	—	—	—
15 ($K_{vs} = 4,0 \text{ м}^3/\text{ч}$)	15	6	—	—	—
20	15	6	—	—	—
25	15	6	—	—	—
32	15	6	—	—	—
40	15	6	—	—	—
50	15	4	—	—	—
65	40	2	13	4,5	3
80	40	1	8	3	2
100	40	0,5	5	1,5	1

¹⁾ Рекомендуемый перепад давлений — перепад, свыше которого возможно возникновение шума, кавитации и пр. Максимально рекомендуемый перепад давлений составляет 4 бар. Если максимально допустимый перепад меньше 4 бар, то его следует принимать во внимание при выборе клапанов.

²⁾ В скобках приведены значения перепада давлений для клапанов только с приводами AMV(E) 25SU/SD.

Техническое описание Клапан регулирующий седельный проходной VFS2 (для пара)

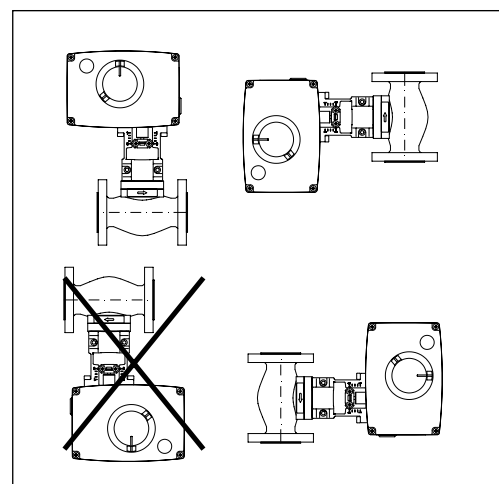
Монтаж

Перед монтажом клапана трубопроводная система должна быть промыта, соединительные элементы трубопровода и клапана размещены на одной оси, клапан защищен от напряжений со стороны трубопровода.

При монтаже клапана необходимо убедиться, чтобы направление движения регулируемой среды совпадало с направлением стрелки на корпусе клапана.

Клапан может быть установлен в любом положении, кроме электроприводом вниз, чтобы на привод не попадали вода или конденсат из неплотностей клапана. Необходимо обеспечить достаточно свободное пространство вокруг клапана с приводом для их демонтажа и обслуживания.

Клапан и привод запрещается размещать в помещениях со взрывоопасной атмосферой. Температура окружающего воздуха при монтаже и эксплуатации клапана должна быть в пределах 2–50 °С.



Электропривод может быть повернут вокруг оси штока клапана в удобное для обслуживания положение (на 360°), после чего зафиксирован на клапане стопорными винтами.

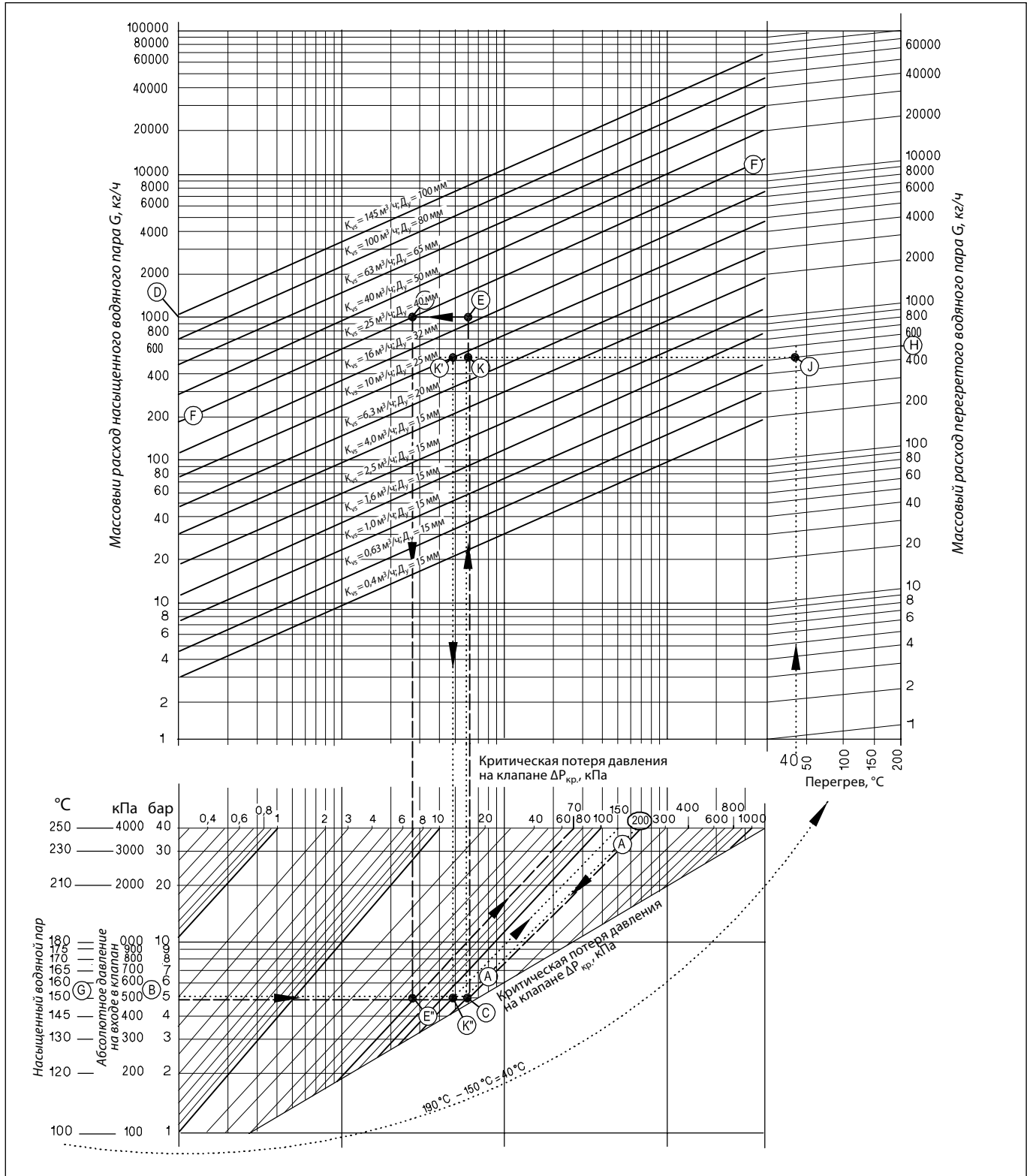
Утилизация

Перед утилизацией клапаны должны быть разобраны, а детали рассортированы по группам материалов.

Техническое описание Клапан регулирующий седельный проходной VFS2 (для пара)

Номограмма для выбора клапанов (регулируемая среда — водяной пар)

Макс. перепад давлений на клапане при регулировании пара должен находиться в диапазоне от 0,5 до 6 бар.



Примеры выбора клапанов (регулируемая среда — водяной пар)

Пример 1

Требуется выбрать регулирующий клапан для дросселирования насыщенного водяного пара при нижеследующих условиях.

Исходные данные

Расход насыщенного пара:
 $G = 1000$ кг/ч.
 Абсолютное давление на входе в клапан:
 $P_1 = 5$ бар (500 кПа).

Решение

Примечание. Для данного примера решение на номограмме (стр. 58) показано пунктирными линиями.

Абсолютное давление пара на входе в клапан $P_1 = 500$ кПа. Критическая потеря давления в клапане: $\Delta P_{кр.} = 200$ кПа (40% от 500 кПа). Этому значению критической потери давления соответствует наклонная линия А–А.

От значения абсолютного давления $P_1 = 500$ кПа на левой шкале нижней части номограммы (стр. 58) проводится горизонтальная линия до пересечения с линией $\Delta P_{кр.} = 200$ кПа, где находится точка С.

Далее, из этой точки, проводится вертикальная линия до пересечения с горизонтальной линией на верхней части номограммы, которая соответствует расходу пара $G = 1000$ кг/ч (левая шкала). Найденная точка, обозначенная буквой Е, определяет требуемую пропускную способность клапана K_v . Пропускная способность выбираемого клапана K_{vs} должна быть равна или больше требуемой.

По данным примера к установке принимается клапан с $K_{vs} = 25$ м³/ч. При этом потеря давления в полностью открытом клапане $\Delta P_{кл.}$ определяется наклонной линией критического давления в точке Е' на пересечении горизонтальной линии, соответствующей $P_1 = 500$ кПа, и вертикальной линии, опущенной из точки Е', лежащей на пересечении линии расчетного расхода пара и линии K_{vs} клапана (F–F), и оказывается равной 70 кПа. Эта величина составляет только 14% от требуемой потери давления на клапане.

Таким образом, для дросселирования всего перепада давлений клапан должен быть почти закрыт и работать в неоптимальном режиме. В открытом же положении он обеспечит слишком большой расход (1600 кг/ч), соответствующий точке G на пересечении продолжения линии С–Е вверх с линией $K_{vs} = 25$ м³/ч. Однако этот выбор является единственным, так как если принять к установке клапан с $K_{vs} = 16$ м³/ч, то он при заданных условиях сможет пропустить пар максимально в количестве 900 кг/ч (точка Р).

Пример 2

Требуется выбрать регулирующий клапан для дросселирования перегретого водяного пара при нижеследующих условиях.

Исходные данные

Расход перегретого пара:
 $G = 500$ кг/ч.
 Абсолютное давление на входе в клапан:
 $P_1 = 5$ бар (500 кПа).
 Температура пара:
 $T = 190$ °С.

Решение

Примечание. Для данного примера решение на номограмме (стр. 58) показано точечными линиями.

Принципы подбора клапанов для насыщенного и перегретого пара почти одинаковы. Отличие заключается только в использовании разных шкал расхода пара. Для перегретого пара шкалы расхода выбираются в зависимости от температуры его перегрева.

Как и в первом примере, критическая потеря давления в клапане составляет 40% от $P_1 = 500$ кПа ($\Delta P_{кр.} = 200$ кПа).

Температура насыщенного пара при давлении $P_1 = 500$ кПа равна 150 °С (точка G на левой нижней шкале номограммы). Таким образом, перегрев пара при заданной его начальной температуре 190 °С составит:

$$T_{пер.} = 190 - 150 = 40 \text{ °С.}$$

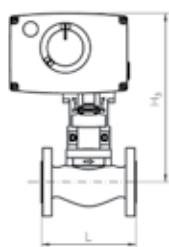
Расчетный расход пара определяется в точке J на пересечении вертикальной линии от значения температуры перегрева пара (точка на горизонтальной шкале в правой верхней части номограммы, стр. 58) с наклонной линией из точки H, соответствующей расходу перегретого пара $G = 500$ кг/ч.

Далее, как и в первом примере, точка К соответствует требуемой K_v клапана и находится на пересечении горизонтальной линии расчетного расхода перегретого пара и вертикальной линии от точки С, соответствующей $P_1 = 500$ кПа и $\Delta P_{кр.} = 200$ кПа.

К установке принимается клапан с $K_{vs} = 10$ м³/ч (точка К'). В полностью открытом клапане при расчетном расходе потеря давления $\Delta P_{кл.}$ составит 150 кПа (наклонная линия, соответствующая точке К', лежащей на пересечении линии $P_1 = 500$ кПа и вертикальной линии, опущенной из точки К'). Эта величина $\Delta P_{кл.}$ составляет 30% требуемого перепада давлений на клапане, что близко к рекомендуемому значению (40%), при котором обеспечивается качественное регулирование.

Габаритные и присоединительные размеры

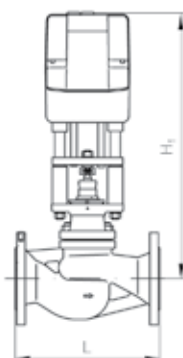

Удлинитель штока для вертикальной установки привода при температуре пара выше 150 °C



VFS2 +
+ AMV(E) 25(SU/SD), 35

VFS2/AMV(E) 15, 25(SU/SD), 35

Тип	Ду _р мм	Присоединение	Размеры, мм					Кол-во отв. п	Масса, кг
			L	H ₁	H ₃	DC	d		
VFS2	15	Фланцевое P _y = 25 бар	130	249	237	65	14	4	3,6
VFS2	20		150	249	237	75	14	4	4,3
VFS2	25		160	249	237	85	14	4	5,0
VFS2	32		180	271	259	100	18	4	8,7
VFS2	40		200	271	259	110	18	4	9,5
VFS2	50		230	271	259	125	18	4	11,7



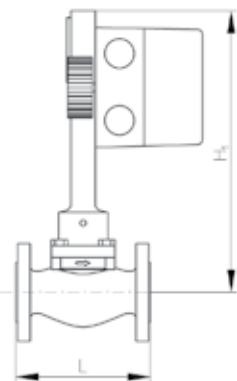
VFS2 +
+ AMV(E) 85, 86

VFS2/AMV(E) 85, 86

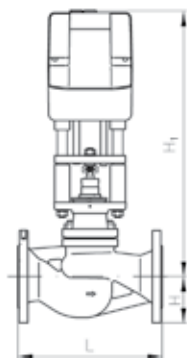
Тип	Ду _р мм	Присоединение	Размеры, мм				Кол-во отв. п	Масса, кг
			L	H ₁	H ₃	d		
VFS2	65	Фланцевое P _y = 25 бар	290	586	145	18	8	23,0
VFS2	80		310	587	160	18	8	28,1
VFS2	100		350	614	190	22	8	40,7

VFS2/AMV 323, 423, 523

Тип	Ду _р мм	Присоединение	Размеры, мм				Кол-во отв. п	Масса, кг
			L	H ₁	DC	d		
VFS2	15	Фланцевое P _y = 25 бар	130	301	65	14	4	3,6
VFS2	20		150	301	75	14	4	4,3
VFS2	25		160	301	85	14	4	5,0
VFS2	32		180	323	100	18	4	8,7
VFS2	40		200	323	110	18	4	9,5
VFS2	50		230	323	125	18	4	11,7
VFS2	65		290	405	145	18	4	23,0
VFS2	80		310	424	160	18	8	28,1
VFS2	100		350	451	190	22	8	40,7



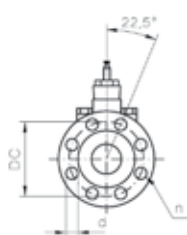
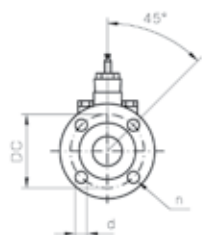
VFS2 +
+ AMV(E) 323, 423, 523



VFS2 +
+ AME 655, 658 SD

VFS 2/AME 655/658 SD

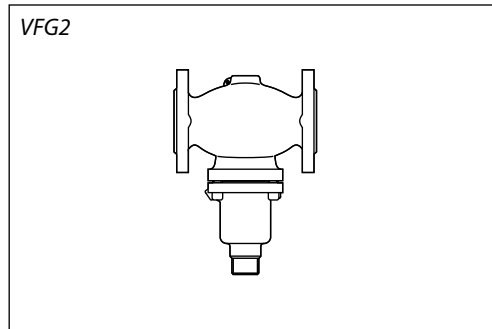
Тип	Ду _р мм	Присоединение	Размеры, мм				Кол-во отв. п	Масса, кг
			L	H	H ₁	d		
VFS 2	65	Фланцевое P _y = 25 бар	290	93	534	18	8	23,0
VFS 2	80		310	100	552	18	8	28,1
VFS 2	100		350	118	581	22	8	40,7



Техническое описание

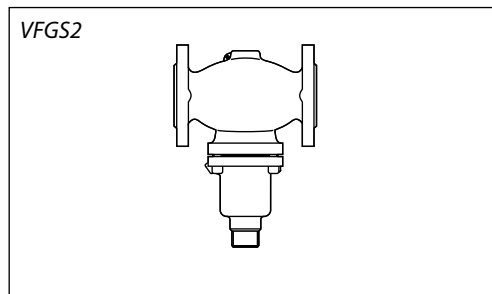
Клапаны регулирующие седельные серий VFG и VFGS2

Описание и область применения



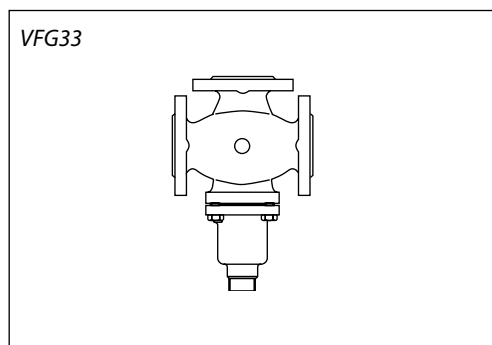
Основные характеристики:

- проходные;
- нормально открытые;
- разгруженные по давлению;
- с металлическим уплотнением затвора (VFG2);
- регулируемая среда: вода.



Основные характеристики:

- проходной;
- нормально открытый;
- разгруженный по давлению;
- с металлическим уплотнением затвора;
- регулируемая среда: водяной пар, вода.



Основные характеристики:

- трехходовой смесительный (VFG33);
- разгруженный по давлению;
- регулируемая среда: вода.

Примечание. Клапаны регулирующие серий VFG2 и VFGS2 могут использоваться в качестве составного элемента регуляторов температуры и давления прямого действия (см. каталог «Гидравлические регуляторы температуры, давления и расхода»).

Техническое описание Клапаны регулирующие седельные серий VFG и VFGS2

Номенклатура и коды для оформления заказа

VFG2 проходной нормально открытый, разгруженный по давлению с металлическим уплотнением затвора

Эскиз	D _y мм	K _{v57} м ³ /ч	T _{макс.} °C	Кодовый номер	
				P _y = 25 бар	P _y = 40 бар
	15	4,0	200	065B2401	065B2411
	20	6,3	200	065B2402	065B2412
	25	8,0	200	065B2403	065B2413
	32	16	200	065B2404	065B2414
	40	20	200	065B2405	065B2415
	50	32	200	065B2406	065B2416
	65	50	200	065B2407	065B2417
	80	80	200	065B2408	065B2418
	100	125	200	065B2409	065B2419
	125	160	200	065B2410	065B2420
	150	280	140	—	065B2421
	200	320	140	—	065B2422
	250	400	140	—	065B2423

Технические характеристики VFG2

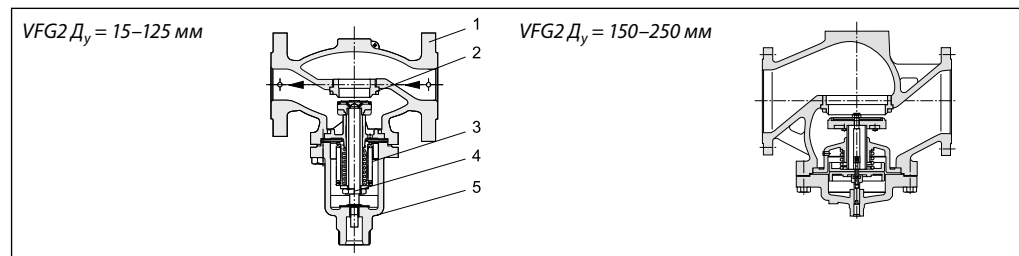
Условный проход D _y , мм	15	20	25	32	40	50	65	80	100	125	150	200	250
Пропускная способность K _{v57} , м ³ /ч	4	6,3	8	16	20	32	50	80	125	160	280	320	400
Коэффициент начала кавитации Z по VDMA 24 422	0,6	0,6	0,6	0,55	0,55	0,5	0,5	0,45	0,4	0,35	0,3	0,2	0,2
Макс. перепад давлений на клапане с AME 655, 658SU(SD)* ΔP _{кл.} , бар	P _y = 25, 40 бар**		16	16	16	16	16	16	15	15	12	2	1
Условное давление P _y , бар	25 или 40 бар; фланцы по DIN 2501												
Регулируемая среда	Вода или 30% водный раствор гликоля; T = 2–200 °C												
Протечка, % от K _{v5}	0,03										0,05		
Устройство разгрузки давления	Сильфон из нержавеющей стали, мат. № 1.4571										Гофр. мембрана		
Материал корпуса клапана	P _y = 25 бар		Ковкий чугун EN-GJS-400 (GGG-40.3)										
	P _y = 40 бар		Сталь GP240GH (GS-C 25)										
Материал затвора	Нержавеющая сталь, мат. № 1.4404										Мат. № 1.4021		
Материал седла	Нержавеющая сталь, мат. № 1.4021										Мат. № 1.4313		

* Установка приводов AME 655, 658SU(SD) на клапан VFG2 возможна только через адаптеры (см. стр. 59).

** При рабочем давлении свыше 14 бар необходимо использовать удлинители штока ZF4, ZF6 (см. стр. 59).

Устройство VFG2

- 1 — корпус клапана;
- 2 — седло клапана;
- 3 — сильфон;
- 4 — шток;
- 5 — крышка.



Номенклатура и коды для оформления заказа
VFGS2 проходной, для пара, нормально открытый, разгруженный по давлению с металлическим уплотнением затвора

Эскиз	Ду мм	K _{vs} [*] , м ³ /ч	T _{макс.} ¹ °C	Кодовый номер		
				P _y = 16 бар	P _y = 25 бар	P _y = 40 бар
	15	4,0 (2,5)	350**	065B2430	065B2443	065B2453
	20	6,3 (4,0)	350**	065B2431	065B2444	065B2454
	25	8,0 (6,3)	350**	065B2432	065B2445	065B2455
	32	16 (10)	350**	065B2433	065B2446	065B2456
	40	20 (16)	350**	065B2434	065B2447	065B2457
	50	32 (25)	350**	065B2435	065B2448	065B2458
	65	50 (40)	350**	065B2436	065B2449	065B2459
	80	80 (63)	350**	065B2437	065B2450	065B2460
	100	125 (100)	350**	065B2438	065B2451	065B2461
125	160 (125)	350**	065B2439	065B2452	065B2462	
	150	280	300	065B2440	—	065B2463
	200	320	300	065B2441	—	065B2464
	250	400	300	065B2442	—	065B2465

* В скобках приведено значение K_{vs} для клапанов с сепаратором, который применяется в целях снижения шума (см. стр. 59). Возможна поставка клапанов со встроенным сепаратором (кодированные номера предоставляются по индивидуальному запросу).

** 200 °C – для D_y = 15–125 мм, P_y = 16, 25, 40 бар; 300 °C – для D_y = 15–125 мм, P_y = 16 бар с удлинителем штока ZF4; 350 °C – для D_y = 15–125 мм, P_y = 25, 40 бар; 300 °C – для D_y = 15–125 мм, P_y = 25, 40 бар с удлинителем штока ZF4.

Технические характеристики VFGS2

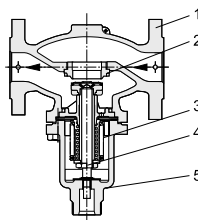
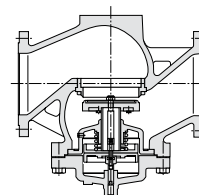
Условный проход D _y , мм	15	20	25	32	40	50	65	80	100	125	150	200	250
Пропускная способность K _{vs} , м ³ /ч	4,0 (2,5)	6,3 (4,0)	8,0 (6,3)	16 (10)	20 (16)	32 (25)	50 (40)	80 (63)	125 (100)	160 (125)	280 320*	320 450*	400 630*
Коэффициент начала кавитации Z по VDMA 24 422	0,6	0,6	0,6	0,55	0,55	0,5	0,5	0,45	0,4	0,35	0,3	0,2	0,2
Макс. перепад давлений на клапане с AME 655, 658SU(SD)* ΔP _{кл.} , бар	P _y = 16 бар**		16	16	16	16	16	16	15	15	12	10	10
	P _y = 25, 40 бар**		16	16	16	16	16	16	15	15	12	2	1
Условное давление P _y , бар	16, 25 или 40 бар; фланцы по DIN 2501												
Регулируемая среда	Пар, вода T _{макс.} = 350 °C											Пар, вода T _{макс.} = 300 °C	
Протечка, % от K _{vs}	0,03											0,05	
Устройство разгрузки давления	Сильфон из нержавеющей стали, мат. № 1.4571											Гофр. мембрана	
Материал корпуса клапана	P _y = 16 бар		Серый чугун EN-GJL-250 (GG-25)										
	P _y = 25 бар		Ковкий чугун EN-GJS-400 (GGG-40.3)										
	P _y = 40 бар		Сталь GP240GH (GS-C 25)										
Материал затвора	Нержавеющая сталь, мат. № 1.4021											Мат. № 1.4313	
Материал седла	Нержавеющая сталь, мат. № 1.4021												

* Установка приводов AME 655, 658SU(SD) на клапан VFGS2 возможна только через адаптеры (см. стр. 59).

** При рабочем давлении свыше 14 бар необходимо использовать удлинители штока ZF4, ZF6 (см. стр. 59).

Устройство VFGS2

- 1 — корпус клапана;
- 2 — седло клапана;
- 3 — сильфон;
- 4 — шток;
- 5 — крышка.

 VFGS2 D_y = 15–125 мм

 VFGS2 D_y = 150–250 мм


Техническое описание Клапаны регулирующие седельные серий VFG и VFGS2

Номенклатура и коды для оформления заказа

VFG33 трехходовой, смесительный, разгруженный по давлению

Эскиз	Д _{уп} мм	K _{vs} , м ³ /ч	T _{макс.} , °C	Кодовый номер	
				P _y = 16 бар	P _y = 25 бар
	25	8,0	200	065B2598	065B2606
	32	12,5	200	065B2599	065B2607
	40	20	200	065B2600	065B2608
	50	32	200	065B2601	065B2609
	65	50	200	065B2602	065B2610
	80	80	200	065B2603	065B2611
	100	125	200	065B2604	065B2612
	125	160	200	065B2605	065B2613

Технические характеристики VFG33

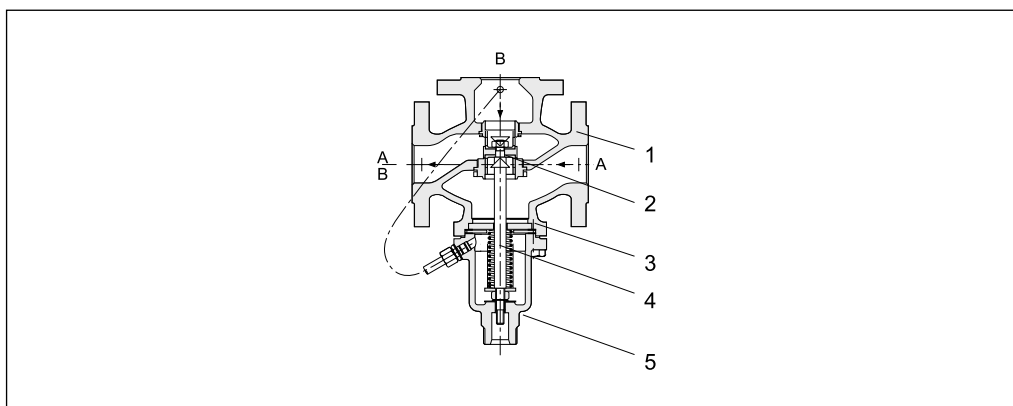
Условный проход D _у , мм	25	32	40	50	65	80	100	125	
Пропускная способность K _{vs} , м ³ /ч	8	12,5	20	32	50	80	125	160	
Макс. перепад давлений на клапане с AME 655, 658SU(SD)* ΔP _{кл.} , бар	P _y = 16, 25 бар**		16	16	16	14	12	10	10
Условное давление P _y , бар	16 или 25 бар; фланцы по DIN 2501								
Регулируемая среда	Вода или 30% водный раствор гликоля; T = 2–200 °C (с ZF4 — 350 °C)								
Протечка, % от K _{vs}	0,05								
Материал корпуса клапана, P _y = 16, 25 бар	Ковкий чугун EN-GJS-400 (GGG-40.3)								
Материал затвора	Нержавеющая сталь, мат. № 1.4404								
Материал седла	Нержавеющая сталь, мат. № 1.4021								

* Установка приводов AME 655, 658SU(SD) на клапан VFG33 возможна только через адаптеры (см. стр. 59).

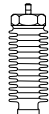


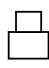
** При рабочем давлении свыше 14 бар необходимо использовать удлинители штока ZF4, ZF6 (см. стр. 59).

Устройство VFG33

- 1 — корпус клапана;
- 2 — седло клапана;
- 3 — сильфон;
- 4 — шток;
- 5 — крышка.

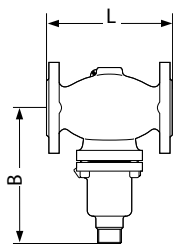


Техническое описание Клапаны регулирующие седельные серий VFG и VFGS2
Дополнительные принадлежности

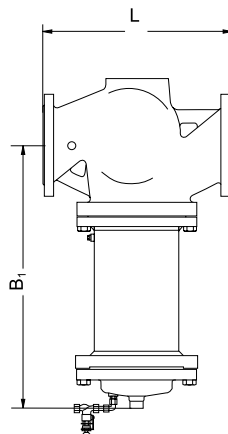
Эскиз	Тип	Примечание	Кол-во	Кодовый номер
	Удлинитель штока клапана ZF4	Только для клапанов $D_y = 15-125$ мм при температуре от 150 до 350 °С	1	003G1394
	Удлинитель штока клапана ZF6 с индикатором положения	Только для клапанов $D_y = 15-125$ мм при температуре от 150 до 200 °С	1	003G1393
	Сепаратор для VFGS2 (устанавливается в клапан для снижения шума)	Для $D_y = 15, 20$ мм	1	065B2775
		Для $D_y = 25, 32$ мм	1	065B2776
		Для $D_y = 40, 50$ мм	1	065B2777
		Для $D_y = 65, 80$ мм	1	065B2778
	Адаптер для установки электроприводов AME 655, 658SU(SD) на клапаны VFG, VFGS2 и VFU2	Для $D_y = 15-65$ мм	1	065B3525
		Для $D_y = 80-125$ мм	1	065B3526
		Для $D_y = 150-250$ мм	1	065B3527

Примечание. При рабочем давлении среды свыше 14 бар необходимо использовать удлинители штока ZF4, ZF6.

Габаритные и присоединительные размеры

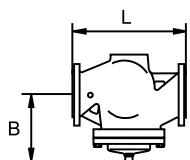


VFG2(21), VFGS2
D_y = 15–125 мм

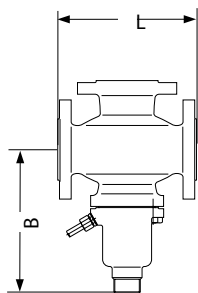


VFG2, VFGS2
D_y = 150–250 мм с удлиненным штоком

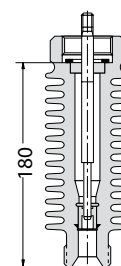
D _y , мм	15	20	25	32	40	50	65	80	100	125	150	200	250
VFG2, VFG21, VFGS2													
L, мм	130	150	160	180	200	230	290	310	350	400	480	600	730
B, мм	212	212	238	238	240	240	275	275	380	380	326	354	404
Масса, кг	6,2	6,7	9,7	13	14	17	29	33	60	70	80	140	220
B ₁ , мм	—	—	—	—	—	—	—	—	—	—	630	855	1205
Масса, кг	—	—	—	—	—	—	—	—	—	—	140	210	300
VFG33, VFG34													
L, мм			160	180	200	230	290	310	350	400			
B, мм			238	238	240	240	275	275	380	380			
Масса, кг			10,5	12	17	21	35	41	75	93			



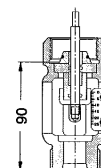
VFG2(21)
D_y = 150–250 мм



VFG33(34)
D_y = 25–125 мм



Удлинитель штока клапана ZF4



Удлинитель штока клапана ZF 6

Техническое описание

Клапан регулирующий седельный трехходовой VMV

Описание и область применения



Для электропривода ABV

Для электроприводов серии AMV(E)

Трехходовые седельные регулирующие клапаны VMV предназначены для применения с редукторными электрическими приводами AMV150, AMV(E)10, AMV(E)13, а также с термоэлектрическим приводом ABV преимущественно в системах тепло- и холодоснабжения зданий. Клапаны VMV $D_y = 15-20$ мм могут также сочетаться с термостатическими элементами RAVI и RAVK (см. каталог ООО «Данфосс» «Гидравлические регуляторы температуры, давления и расхода»).

Основные характеристики:

- условный проход: $D_y = 15-40$ мм,
- пропускная способность: $K_{vs} = 2,5-8$ м³/ч;
- условное давление: $P_y = 16$ бар;
- смесительный;
- неразгруженный по давлению;
- характеристика регулирования: примерно линейная;
- температура регулируемой среды (воды или 30% водного раствора гликоля): $T = 2-120$ °C;
- присоединение к трубопроводу: резьбовое (наружная или внутренняя резьба).

Номенклатура и коды для оформления заказа

Пример заказа

Клапан VMV $D_y = 15$ мм,
 $K_{vs} = 2,5$ м³/ч, $P_y = 16$ бар,
 $T_{max} = 120$ °C, с наружной
 резьбой, под приварку:

- клапан VMV $D_y = 15$ мм,
 кодированный номер **065F6015** –
 1 шт.;

- присоединительные фитинги под приварку,
 кодированный номер **065Z7010** –
 1 компл.

Клапан VMV

Эскиз	D_y , мм	K_{vs} , м ³ /ч	Присоединение		Кодовый номер	
	15	2,5	$R_p 1/2$	—	ABV*	065F0015
	20	4,0	$R_p 3/4$			065F0020
	25	6,3	$R_p 1$			065F0025
	32	10	$R_p 1 1/4$			065F0032
	40	12	$R_p 1 1/2$			065F0040
	15	2,5	—	$G 3/4 A$	AMV 150 AMV(E) 10 AMV(E) 13	065F6015
	20	4,0		$G 1 A$		065F6020
	25	6,3		$G 1 1/4 A$		065F6025
	32	10		$G 1 1/2 A$		065F6032
	40	12		$G 2 A$		065F6040

* ABV нормально закрытые (NC) только для клапанов $D_y = 15-20$ мм.

Дополнительные принадлежности

Эскиз	Тип	Наименование	D_y , мм	Кодовый номер
	VMVN *	Рукоятка для ручного управления	—	065F0005
	—	Комплект резьбовых присоединительных фитингов (с наружной резьбой)**	15	065Z7010
	—		20	065Z7011
	—		25	065Z7012
	—		32	065Z7013
	—	Адаптер RAV/M30***	40	065Z7014
	—		15-40	065Z7018

* Только для клапанов под привод ABV.

** Только для клапанов с наружной резьбой. Комплект включает 3 фитинга.

*** Для клапанов с внутренней резьбой.

Запасные детали

Эскиз	Наименование	Кодовый номер
	Сальниковый блок	065F0006*

* Поставляются по 10 шт. в упаковке.

Техническое описание Клапан регулирующий седельный трехходовой VMV

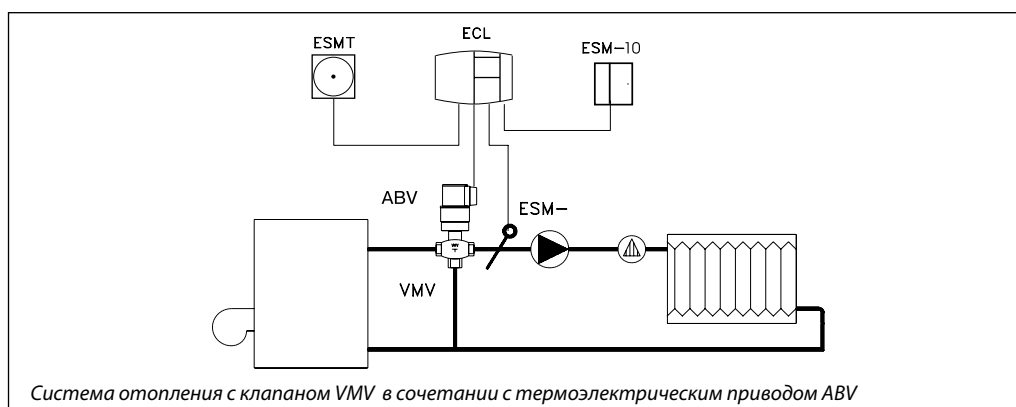
Технические характеристики

Условный проход D_y , мм	15	20	25	32	40
Пропускная способность K_{vs} , м ³ /ч	2,5	4,0	6,3	10	12
Ход штока, мм	2	2,1	2,6	3,1	3,3
Динамический диапазон регулирования	1 : 50				
Характеристика регулирования	Примерно линейная				
Коэффициент начала кавитации Z	$\geq 0,5$				
Протечка через закрытый клапан, % от K_{vs}	Не более 0,05 от А к АВ, не более 0,01 от В к АВ				
Условное давление P_y , бар	16				
Регулируемая среда	Вода или 30% водный раствор гликоля				
pH регулируемой среды	Мин. — 7, макс — 10				
Температура регулируемой среды T, °C	2–120				
Присоединение	Внутренняя или наружная резьба				

Материалы

Корпус клапана	Красная бронза CuSn5ZnPb (Rg5)
Седло	Красная бронза CuSn5ZnPb (Rg5)
Золотник	EPDM
Шток	Нержавеющая сталь

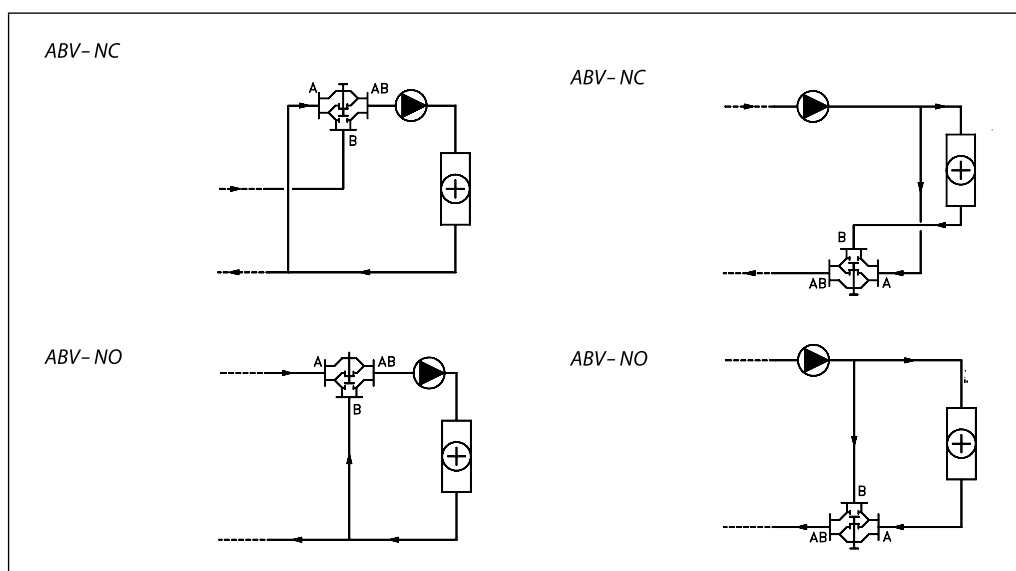
Пример применения



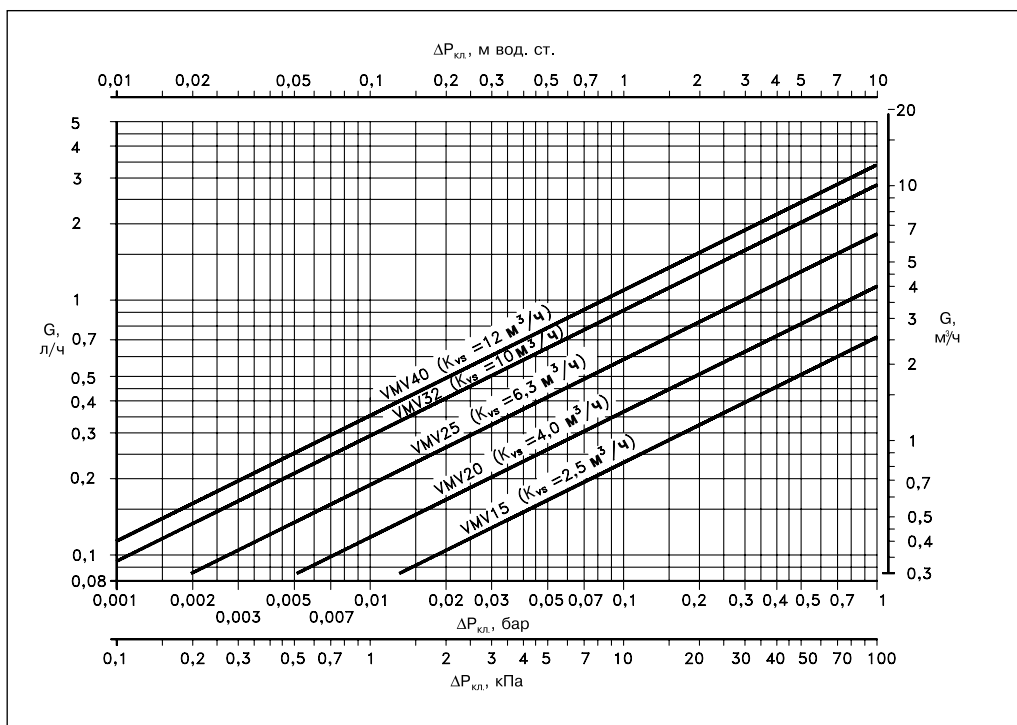
Монтаж

Клапан VMV может быть использован только как смесительный. В функции разделительного клапан должен быть установлен на обратном трубопроводе.

При присоединении трубопроводов следует иметь в виду, что проход клапана А–АВ открывается, а проход В–АВ закрывается при движении штока вниз.



Номограмма для выбора регулирующего клапана



Примечание:

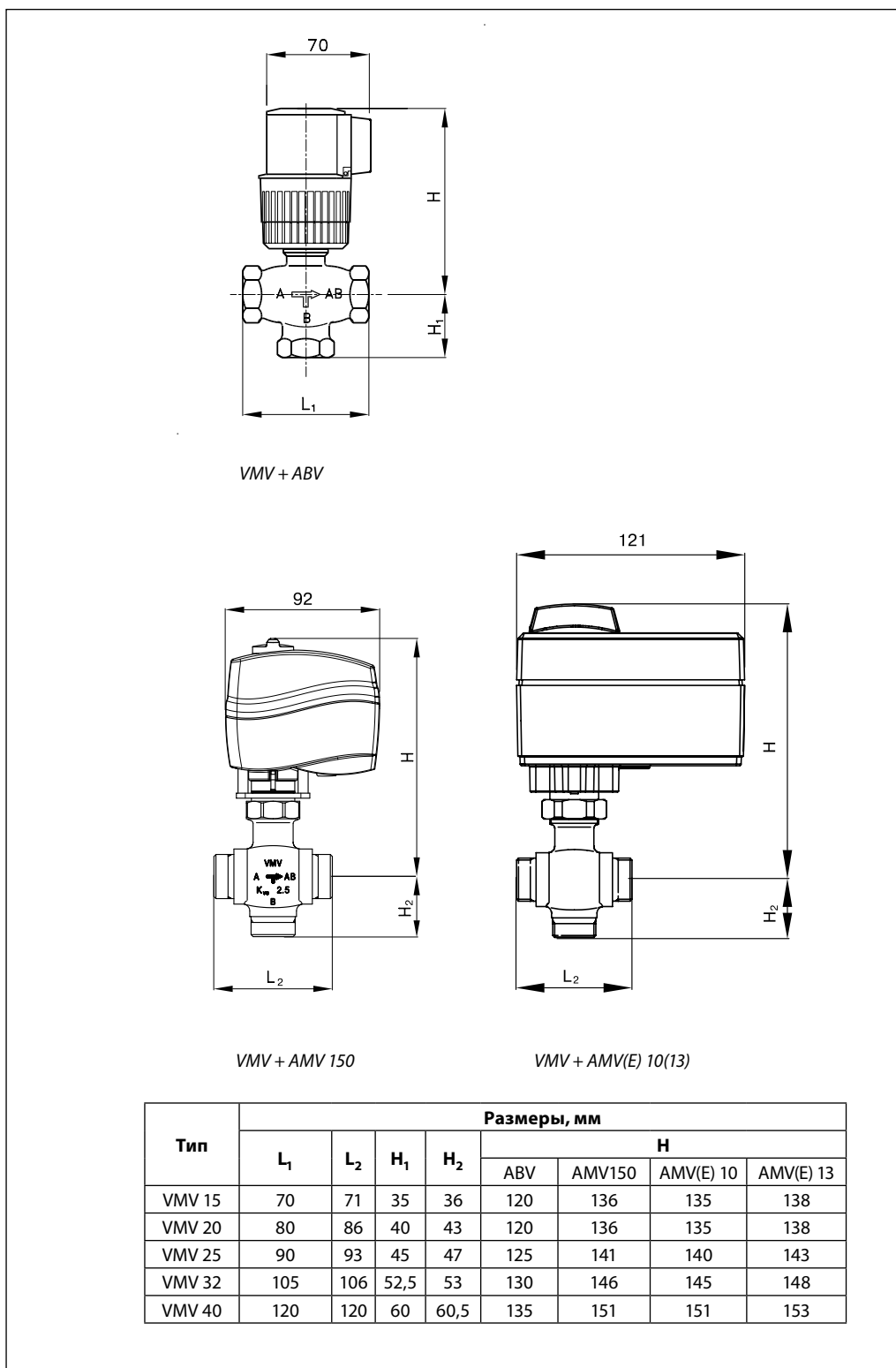
G – расчетный расход регулируемой среды, м³/ч.

ΔP_{кл.} – проектный перепад давлений на клапане, бар (кПа).

K_{vs} – пропускная способность клапана, м³/ч.

Тип	Макс. ΔP _{кл.} , бар
VMV 15	0,6
VMV 20	0,5
VMV 25	0,3
VMV 32	0,2
VMV 40	0,2

Габаритные и присоединительные размеры



Техническое описание

Клапаны регулирующие седельные для местных вентиляционных установок серии VZ

Описание и область применения



Клапаны регулирующие серии VZ предназначены для управления подачей тепло- и холодоносителя в установки вентиляции и кондиционирования воздуха для регулирования температуры. Могут работать в сочетании с электрическими приводами AMV(AME) 130, 140, AMV(AME) 130H, 140H и AMV(AME) 13SU.

Основные характеристики:

- условный проход: $D_y = 15-20$ мм;
- пропускная способность: $K_{vs} = 0,25-4,5$ м³/ч;
- условное давление: $P_y = 16$ бар;

- характеристика регулирования: логарифмическая;
- температура регулируемой среды (воды или 50% водного раствора гликоля): $T = 2-120$ °C;
- уменьшенная пропускная способность порта «B» (у клапанов VZ3 и VZ4);
- мягкое уплотнение затвора обеспечивает его герметичность;
- клапаны снабжены рукояткой для ручного управления;
- присоединение к трубопроводу: резьбовое с помощью фитингов.

Номенклатура и коды для оформления заказа

Клапан VZ2

Эскиз	Д _у , мм	K _{vs} , м ³ /ч	Макс. перепад давлений на клапане, бар	Кодовый номер
	15	0,25	3,5 (1)*	065Z5310
		0,4		065Z5311
		0,63		065Z5312
		1,0		065Z5313
		1,6		065Z5314
		2,5		065Z5315
	20	2,5	2,5 (1)*	065Z5320
		3,5		065Z5321

Клапан VZ3

Эскиз	Д _у , мм	K _{vs} (A-AB), м ³ /ч	K _{vs} (B-AB), м ³ /ч	Макс. перепад давлений на клапане, бар	Кодовый номер
	15	0,25	0,25	3,5 (1)*	065Z5410
		0,4	0,25		065Z5411
		0,63	0,4		065Z5412
		1,0	0,63		065Z5413
		1,6	1,0		065Z5414
		2,5	1,6		065Z5415
	20	2,5	1,6	2,5 (1)*	065Z5420
		4,0	2,5		065Z5421

Клапан VZ4

Эскиз	Д _у , мм	K _{vs} (A-AB), м ³ /ч	K _{vs} (B-AB), м ³ /ч	Макс. перепад давлений на клапане, бар	Кодовый номер
	15	0,25	0,25	3,5 (1)*	065Z5510
		0,4	0,25		065Z5511
		0,63	0,4		065Z5512
		1,0	0,63		065Z5513
		1,6	1,0		065Z5514
		2,5	1,6		065Z5515
	20	2,5	1,6	2,5 (1)*	065Z5520
		4,0	2,5		065Z5521

* В скобках приведено рекомендуемое ограничение по шумовым характеристикам.

Техническое описание Клапаны регулирующие седельные для местных вентиляционных установок серии VZ
Номенклатура и коды для оформления заказа
(продолжение)

Примечание:
 K_{vs} – расход воды, м³/ч, при температуре от 5 до 40 °С, которая проходит через полностью открытый клапан при перепаде давлений на нем 1 бар.

Макс. $\Delta P_{кл.}$ – предельный перепад давлений, который может преодолеть привод клапана. Рекомендованное значение $\Delta P_{кл.}$, указанное в скобках, гарантирует отсутствие шума и износа уплотнителя. Потеря давления в клапане

при проектном расходе воды может быть рассчитана по формуле:

$$\Delta P_{кл.} = \left(\frac{G}{K_{vs}} \right)^2,$$

где G – расход, м³/ч; $\Delta P_{кл.}$ – перепад давлений на полностью открытом клапане, бар;
 K_{vs} – пропускная способность клапана, м³/ч.

Запасные детали

Тип	K_{vs} , м ³ /ч	Кодовый номер
Вставка клапана	0,25	065Z5610
	0,4	065Z5611
	0,63	065Z5612
	1,0	065Z5613
	1,6	065Z5614
	2,5	065Z5615
	4,0	065Z5621

Дополнительные принадлежности

Тип фитинга	Размер присоединительной резьбы, дюймы	D_y , мм	Описание	Кодовый номер
Резьбовый	R 3/8	15	Состоит из 2 накидных гаек, 2 патрубков и 2 прокладок	065Z7015
	R 1/2	20		003H6902

Тип фитинга	Наружный диаметр трубы, мм	D_y , мм	Описание	Кодовый номер
Под пайку	12	15	Состоит из 2 накидных гаек, 2 патрубков и 2 прокладок	065Z7016
	15	20		065Z7017

Технические характеристики

Характеристика регулирования	Логарифмическая
Динамический диапазон регулирования	1 : 50
Регулируемая среда	Вода или 50% водный раствор гликоля
Протечка через закрытый клапан, % от K_{vs}	Не более 0,05 от А к АВ, не более 1 от В к АВ
Температура регулируемой среды T , °С	2–120
Условное давление P_y , бар	16
Ход штока, мм	5,5
Присоединение	Наружная резьба

Материал

Корпус, седло и золотник клапана	Необесцинковывающаяся латунь CuZn36Pb2As
Шток	Нержавеющая сталь
Сальниковое уплотнение	EPDM

Условия применения


Утилизация Перед утилизацией клапаны должны быть разобраны и рассортированы по группам материалов.

Монтаж При монтаже стрелка на корпусе клапана должна указывать в сторону движения регулируемой среды. Выходным отверстием всегда является штуцер АВ, входным – А (в проходном клапане) или А и В (в трехходовом клапане).

Перед установкой клапана необходимо убедиться в чистоте труб. Также важно, чтобы трубы находились на одной оси с клапаном.

Клапан должен быть защищен от напряжений изгиба и осевых усилий со стороны трубопроводов.

Максимальный момент затяжки накидных гаек патрубков должен составлять не более 25–30 Нм.

Привод следует устанавливать на клапане сбоку или сверху.

Необходимо оставить достаточное пространство для демонтажа привода при необходимости его текущего ремонта или замены.

Клапан нельзя устанавливать во взрывоопасных помещениях, а также в помещениях с температурой свыше 50 или ниже 2 °С. Его также нельзя подвергать воздействию открытого пара, сильных струй воды или капающих жидкостей.

Электропривод может быть повернут вокруг оси штока клапана в удобное для обслуживания положение (на 360°), после чего зафиксирован соединительной гайкой.

Клапан смесительный, поэтому направление потоков регулируемой среды должно соответствовать стрелкам на рис. 1, 2. При необходимости использования клапана как разделительного его следует устанавливать на обратном трубопроводе (рис. 2).

В комплекте с клапаном поставляется полная инструкция по монтажу. Качество воды в системе должно соответствовать стандарту VDI 2035.

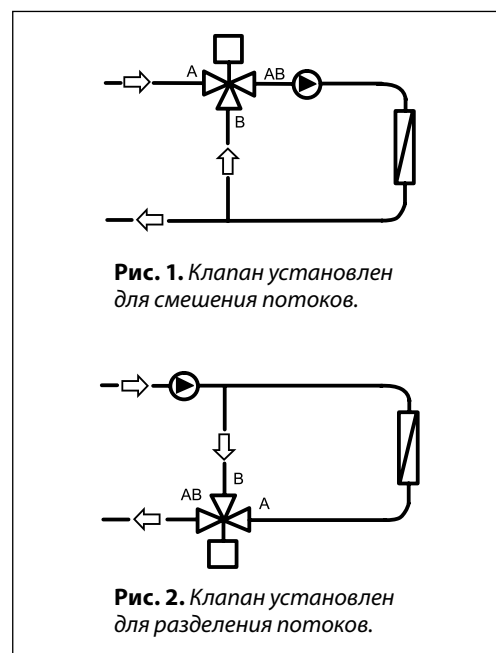
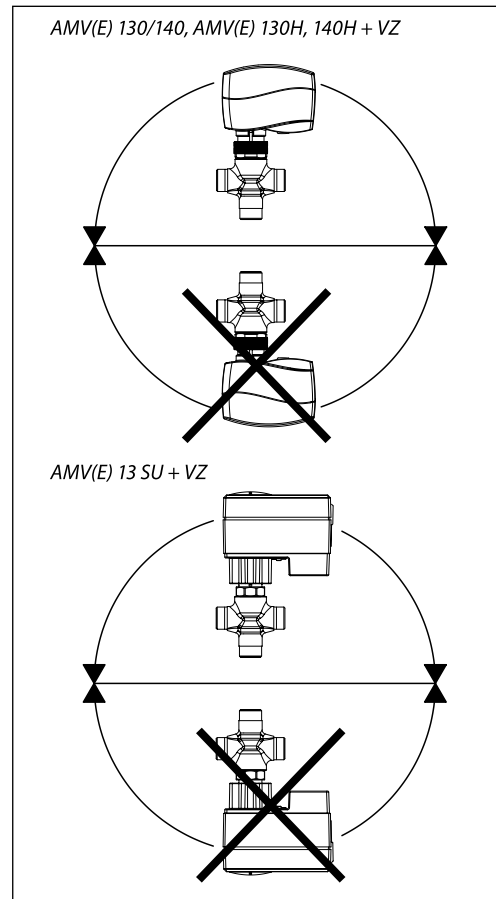


Рис. 1. Клапан установлен для смешения потоков.

Рис. 2. Клапан установлен для разделения потоков.

Выбор типоразмера клапана

Пример

Исходные данные

Расход:
 $G = 0,3 \text{ м}^3/\text{ч}$.
 Перепад давлений на клапане:
 $\Delta P_{\text{кл.}} = 20 \text{ кПа}$.

Решение

Проведите горизонтальную линию на нижеприведенной номограмме через значение расхода $0,3 \text{ м}^3/\text{ч}$ (точка А). Доля потерь давления на клапане по отношению к потерям давления в системе вычисляется по формуле:

$$N = \frac{\Delta P_1}{\Delta P_1 + \Delta P_2}$$

где ΔP_1 – перепад давлений на полностью открытом клапане; ΔP_2 – потеря давления в системе при проектном расходе.

В идеальном случае перепад давлений на клапане должен быть равен потере давлений в системе, то есть доля потерь составит 0,5:

$$\Delta P_1 = \Delta P_2 / 2 \Delta P_1 = 0,5.$$

В данном случае доля потерь, равная 0,5, будет обеспечена клапаном при заданном перепаде давлений 20 кПа (точка В).

Точка, лежащая на пересечении линии, проведенной из точки А, и вертикали – из точки В, находится между двух диагональных прямых. Это значит, что не существует клапана, полностью удовлетворяющего заданным требованиям.

Пересечение линии, проходящей через точку А, с диагональными прямыми показывает перепады давлений на существующих клапанах. В данном случае клапан с $K_{vs} = 0,6 \text{ м}^3/\text{ч}$ имеет перепад давлений 25 кПа (точка С) при условии:

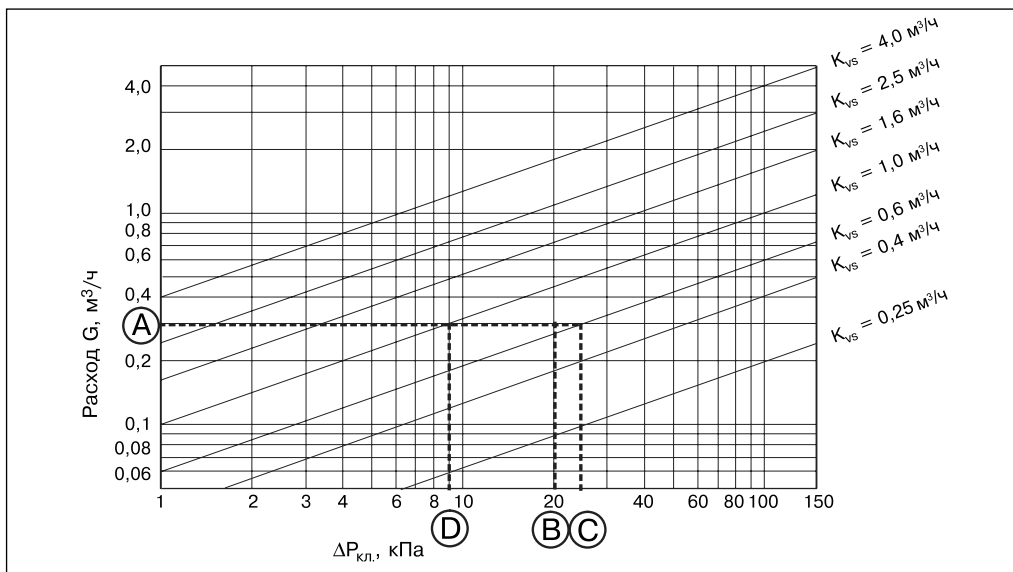
$$N = \frac{25}{25 + 20} = 0,56.$$

Второй по величине клапан с $K_{vs} = 1 \text{ м}^3/\text{ч}$ имеет перепад давлений 9 кПа (точка D) при условии:

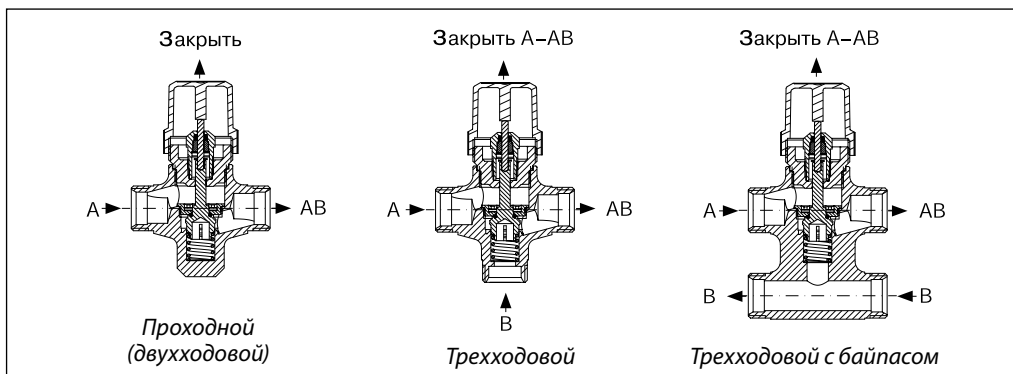
$$N = \frac{9}{9 + 20} = 0,31.$$

В общем случае для трехходовых клапанов выбирается ближайший меньший, так как доля потерь будет больше 0,5, что улучшит его работу. Такой выбор повысит давление в сети в целом, и будет необходима проверка напора выбранного насоса.

Идеальное значение доли потерь давления 0,5, рекомендуемые значения – от 0,4 до 0,7.



Устройство



Габаритные и присоединительные размеры

AMV(E) 130/140 + VZ 2 AMV(E) 130/140 + VZ 3 AMV(E) 130/140 + VZ 4

AMV(E) 130H/140H + VZ AMV(E) 13 SU + VZ

Тип	Размер резьбы, дюймы	Размеры, мм						Масса, кг	
		L	H			h	h ₁		c
			AMV(E) 13 SU	AMV(E) 130,140	AMV(E) 130H,140H				
VZ2/ Д _у 15	G 1/2"	65	155	119	125	26,5	52,5	—	0,38
VZ2/ Д _у 20	G 3/4"	77				35			0,49
VZ3/ Д _у 15	G 1/2"	65				65			0,39
VZ3/ Д _у 20	G 3/4"	77				40			0,50
VZ4/ Д _у 15	G 1/2"	65				50			0,51
VZ4/ Д _у 20	G 3/4"	77				50			0,62

Фитинг под пайку

Резьба G, дюймы	d, мм	L, мм	Масса, кг
1/2	12	15	0,11
3/4	15	20	0,17

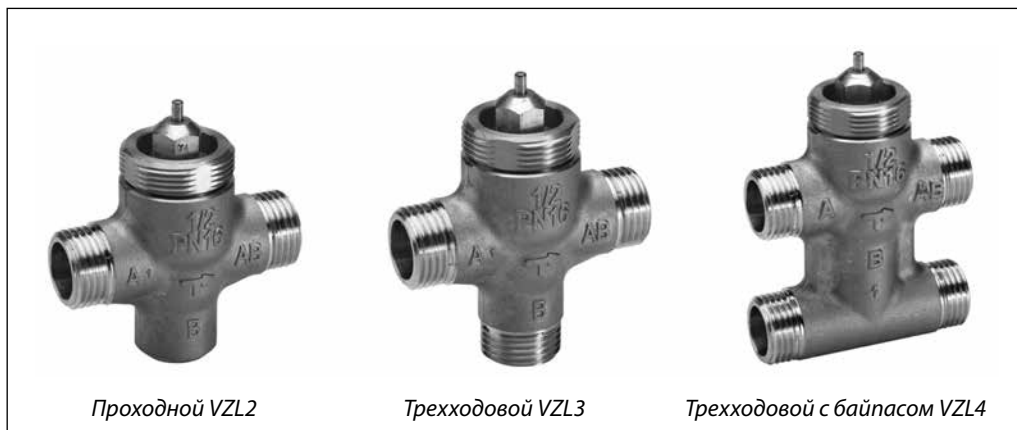
Фитинг резьбовой

Резьба G, дюймы	Резьба R, дюймы	L, мм	Масса, кг
1/2	3/8	23	0,11
3/4	1/2	26	0,17

Техническое описание

Клапаны регулирующие седельные для местных вентиляционных установок серии VZL

Описание и область применения



Клапаны регулирующие серии VZL предназначены для управления подачей тепло- и холодоносителя в установки вентиляции и кондиционирования воздуха для регулирования температуры.

Могут работать в сочетании с электрическими приводами AMV(AME) 130, 140, AMV(AME) 130H, 140H, AMV(AME) 13SU и TWA-Z*.

* TWA-Z с клапанами VZL3 и VZL4 следует применять с осторожностью, так как этот привод не обеспечивает 100% перекрытия нижнего порта клапанов.

Основные характеристики:

- условный проход: $D_y = 15-20$ мм;
- пропускная способность: $K_{vs} = 0,25-3,5$ м³/ч;
- условное давление: $P_y = 16$ бар;
- характеристика регулирования: логарифмическая;
- температура регулируемой среды (воды или 50% водного раствора гликоля): $T = 2-120$ °C;
- уменьшенная пропускная способность порта «B» (у клапанов VZL3 и VZL4);
- мягкое уплотнение затвора обеспечивает его герметичность;
- клапаны снабжены рукояткой для ручного управления;
- присоединение к трубопроводу: резьбовое с помощью фитингов.

Номенклатура и коды для оформления заказа

Клапан VZL2

Эскиз	Д _у , мм	K _{vs} , м ³ /ч	Макс. перепад давлений на клапане, бар	Кодовый номер
	15	0,25	2,5	065Z2070
		0,4	2,5	065Z2071
		0,63	2,5	065Z2072
		1,0	2,0	065Z2073
	20	1,6	2,0	065Z2074
		2,5	1,0	065Z2075
		3,5	1,0	065Z2076

Клапан VZL3

Эскиз	Д _у , мм	K _{vs} (A-B), м ³ /ч	K _{vs} (B-A), м ³ /ч	Макс. перепад давлений на клапане, бар	Кодовый номер
	15	0,25	0,25	2,5	065Z2080
		0,4	0,25	2,5	065Z2081
		0,63	0,4	2,5	065Z2082
		1,0	0,63	2,0	065Z2083
	20	1,6	1,0	2,0	065Z2084
		2,5	1,6	1,0	065Z2085
		3,5	2,5	1,0	065Z2086

Номенклатура и коды для оформления заказа
(продолжение)

Клапан VZL4

Эскиз	Д _у , мм	K _{vs} (A-AB), м ³ /ч	K _{vs} (B-AB), м ³ /ч	Макс. перепад давлений на клапане, бар	Кодовый номер
	15	0,25	0,25	2,5	065Z2090
		0,4	0,25	2,5	065Z2091
		0,63	0,4	2,5	065Z2092
		1,0	0,63	2,0	065Z2093
		1,6	1,0	2,0	065Z2094
	20	2,5	1,6	1,0	065Z2095
		3,5	2,5	1,0	065Z2096

Примечание. K_{vs} — расход воды в м³/ч при температуре от 5 до 40 °С, которая проходит через полностью открытый клапан при перепаде давлений на нем 1 бар.

Макс. ΔP_{кл.} — предельный перепад давлений, который может преодолеть привод клапана. Рекомендованное значение ΔP_{кл.}, указанное в скобках, гарантирует отсутствие шума и износа уплотнителя. Потеря давления в клапане

при проектном расходе воды может быть рассчитана по формуле:

$$\Delta P_{\text{кл.}} = \left(\frac{G}{K_{vs}} \right)^2,$$

где G — расход, м³/ч; ΔP_{кл.} — перепад давлений на полностью открытом клапане, бар; K_{vs} — пропускная способность клапана, м³/ч.

Дополнительные принадлежности
(комплект присоединительных фитингов)

Тип фитинга	Размер присоединительной резьбы, дюймы	Д _у , мм	Описание	Кодовый номер
Резьбовый	R 3/8	15	Состоит из 2 накидных гаек, 2 патрубков и 2 прокладок	065Z7015
	R 1/2	20		003H6902

Тип фитинга	Наружный диаметр трубы, мм	Д _у , мм	Описание	Кодовый номер
Под пайку	12	15	Состоит из 2 накидных гаек, 2 патрубков и 2 прокладок	065Z7016
	15	20		065Z7017

Запасные детали

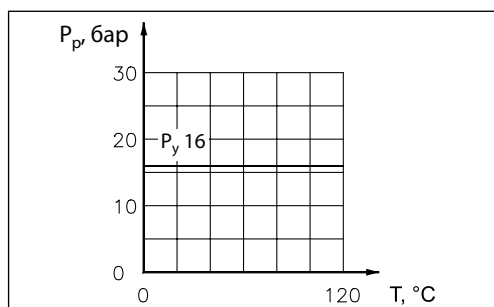
Тип	Кодовый номер
Сальниковый блок	065F0006

Технические характеристики

Характеристика регулирования	Логарифмическая
Диапазон регулирования	1 : 50
Регулируемая среда	Вода или 50% водный раствор гликоля
Протечка через закрытый клапан, % от K _{vs}	Не более 0,05 от А к АВ, не более 1 от В к АВ
Температура регулируемой среды Т, °С	2–120
Условное давление P _y , бар	16
Ход штока, мм	2,8
Присоединение	Наружная резьба

Материалы

Корпус, седло и золотник клапана	Необесцинковывающаяся латунь CuZn36Pb2As
Шток	Нержавеющая сталь
Сальниковое уплотнение	EPDM

Условия применения


Зависимость рабочего давления регулируемой среды от температуры

Утилизация Перед утилизацией клапаны должны быть разобраны и рассортированы по группам материалов.

Монтаж Перед установкой клапана необходимо убедиться в чистоте труб. Также важно, чтобы трубы находились на одной оси с клапаном.

При монтаже стрелка на корпусе клапана должна указывать в сторону движения регулируемой среды. Выходным отверстием всегда является штуцер АВ, входным – А (в проходном клапане) или А и В (в трехходовом клапане).

Клапан должен быть защищен от напряжений изгиба и осевых усилий со стороны трубопроводов.

Максимальный момент затяжки накидных гаек патрубков должен составлять не более 25–30 Нм.

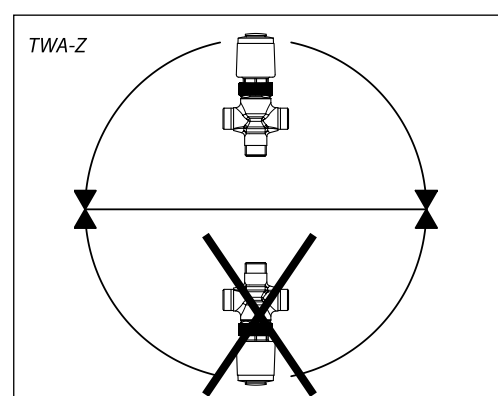
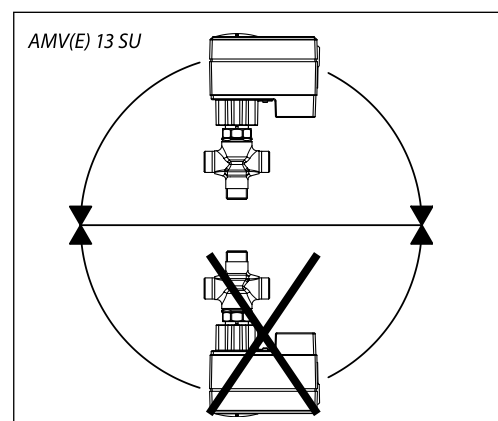
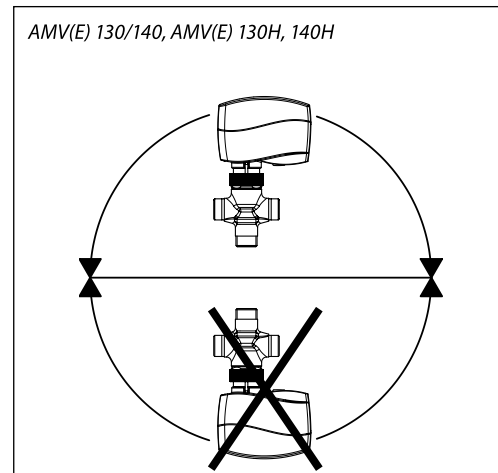
Привод следует устанавливать на клапане сбоку или сверху.

Следует предусмотреть достаточное пространство для демонтажа привода, его текущего ремонта или замены.

Клапан нельзя устанавливать во взрывоопасных помещениях, а также в помещениях с температурой свыше 50 или ниже 2 °С. Его также нельзя подвергать воздействию открытого пара, сильных струй воды или капающих жидкостей.

Электропривод может быть повернут вокруг оси штока клапана в удобное для обслуживания положение (на 360°), после чего зафиксирован соединительной гайкой.

В комплекте с клапаном поставляется полная инструкция по монтажу. Качество воды в системе должно соответствовать стандарту VDI 2035.



Монтаж
(продолжение)

Клапан смесительный, поэтому направление потоков регулируемой среды должно корреспондироваться со стрелками (рис. 1, 2).

При использовании клапана как разделительного его следует устанавливать на обратном трубопроводе (рис. 2).

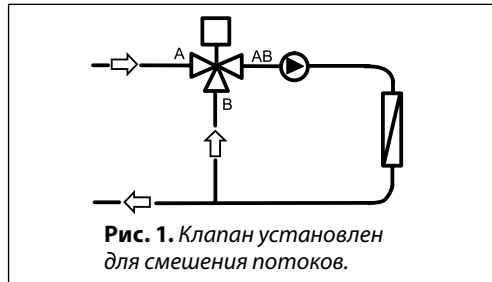


Рис. 1. Клапан установлен для смешения потоков.

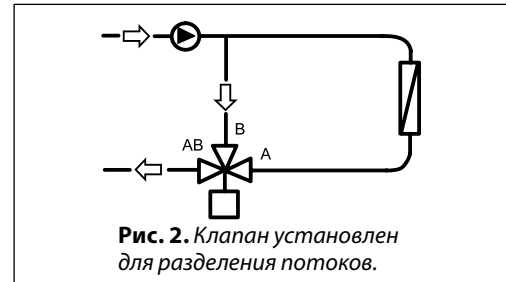


Рис. 2. Клапан установлен для разделения потоков.

Выбор типоразмера клапана

Пример

Исходные данные

Расход:
 $G = 0,3 \text{ м}^3/\text{ч}$.
Перепад давлений на клапане:
 $\Delta P_{\text{кл.}} = 20 \text{ кПа}$.

Решение

Проведите горизонтальную линию на нижеприведенной номограмме через значение расхода $0,3 \text{ м}^3/\text{ч}$ (точка А). Доля потерь давления на клапане по отношению к потерям давления в системе вычисляется по формуле:

$$N = \frac{\Delta P_1}{\Delta P_1 + \Delta P_2},$$

где ΔP_1 — перепад давлений на полностью открытом клапане; ΔP_2 — потеря давления в системе при проектном расходе.

В идеальном случае перепад давлений на клапане должен быть равен потере давления в системе, т. е. доля потерь составит 0,5 при условии:

$$\Delta P_1 = \Delta P_2 / 2 \Delta P_1 = 0,5.$$

В данном случае доля потерь, равная 0,5, будет обеспечена клапаном при заданном

перепаде давлений 20 кПа (точка В).

Точка, лежащая на пересечении линии, проведенной из точки А, и вертикали — из точки В, находится между двух диагональных прямых. Это значит, что не существует клапана, полностью удовлетворяющего заданным требованиям.

Пересечение линии, проходящей через точку А, с диагональными прямыми показывает перепады давлений на существующих клапанах. В данном случае клапан с $K_{vs} = 0,6 \text{ м}^3/\text{ч}$ имеет перепад давлений 25 кПа (точка С) при условии:

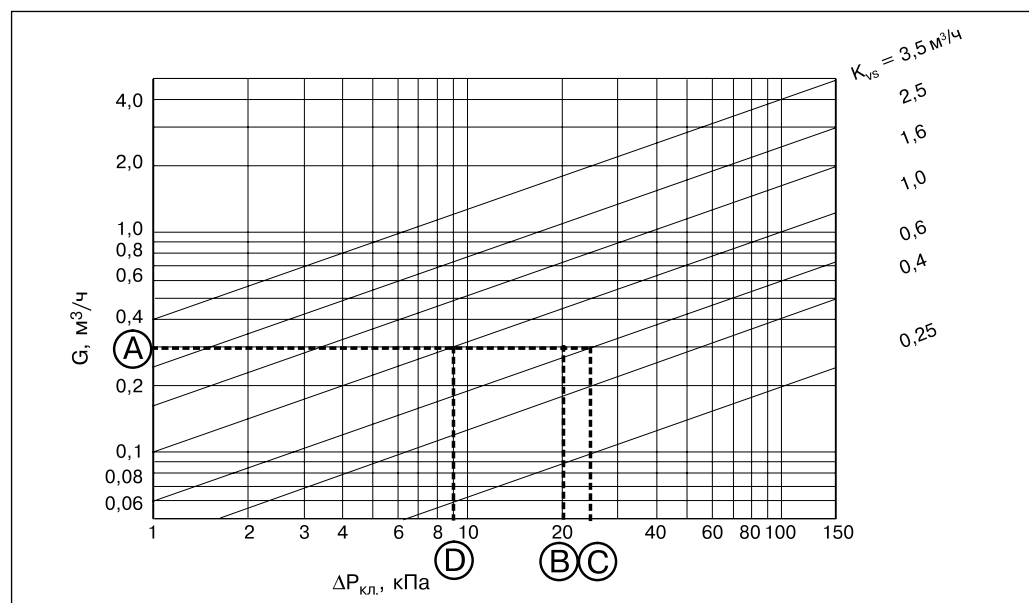
$$N = \frac{25}{25 + 20} = 0,56.$$

Второй по величине клапан с $K_{vs} = 1 \text{ м}^3/\text{ч}$ имеет перепад давлений 9 кПа (точка D) при:

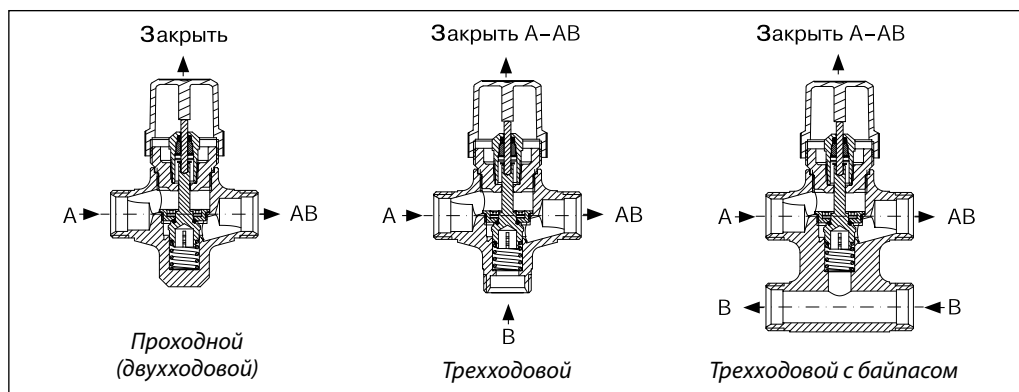
$$N = \frac{9}{9 + 20} = 0,31.$$

В общем случае для трехходовых клапанов выбирается ближайший меньший, так как доля потерь будет больше 0,5, что улучшит его работу. Такой выбор повысит давление в сети в целом и будет необходима проверка напора выбранного насоса.

Идеальное значение доли потерь давления — 0,5, рекомендуемые значения — от 0,4 до 0,7.



Устройство



Габаритные и присоединительные размеры

AMV(E) 130/140 + VZL 2

AMV(E) 130/140 + VZL 3

AMV(E) 130/140 + VZL 4

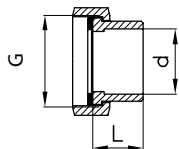
AMV(E) 130H/140H + VZL

AMV(E) 13 SU + VZL

TWA-Z + VZL

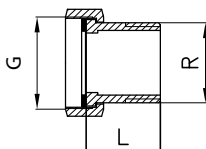
Тип	Д _у , мм	Размер резьбы, дюймы	Размеры, мм							Масса, кг	
			L	H				h	h ₁		c
				AMV(E) 13SU	AMV(E) 130, 140	AMV(E) 130H, 140H	TWA-Z				
VZL2	15	G 1/2	65	140	111	117	88	29,5	47,5	0,27	
VZL2	20	G 3/4	77	146	117	123	94	34,5		0,47	
VZL3	15	G 1/2	65	140	111	117	88	35,0		0,28	
VZL3	20	G 3/4	77	146	117	123	94	35,0		0,40	
VZL4	15	G 1/2	65	140	111	117	88	51,0		40	0,39
VZL4	20	G 3/4	77	146	117	123	94	65,0		50	0,59

Габаритные и присоединительные размеры
(продолжение)



Присоединительные фитинги под пайку

Резьба G, дюймы	d, мм	L, мм	Масса, кг
1/2	12	15	0,11
3/4	15	20	0,17



Присоединительные фитинги резьбовые

Резьба G, дюймы	Резьба R, дюймы	L, мм	Масса, кг
1/2	3/8	23	0,11
3/4	1/2	26	0,17

Техническое описание

Запорно-регулирующая рукоятка для клапанов серий VFG, VFGS2, VFU2, AFQM

Описание и область применения



Запорно-регулирующая рукоятка предназначена для ручного управления регулирующими клапанами VFG, VFGS2, VFU2, AFQM, а также для исключения выхода регулируемой среды из клапана при временном отсутствии на нем электропривода.

Номенклатура и коды для оформления заказа

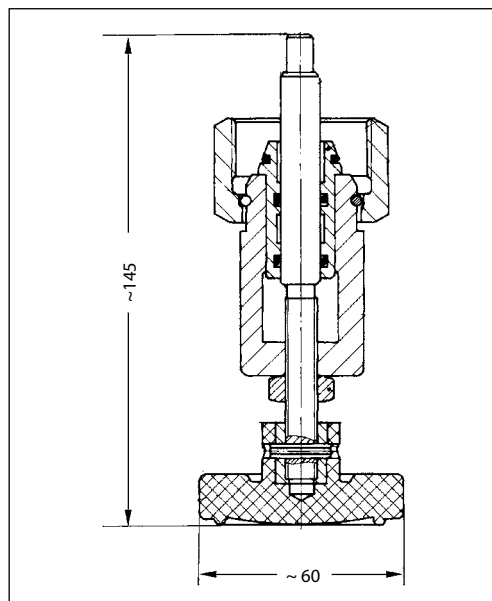
Ду, мм	Кодовый номер
15-250	003G1499

Устройство

Запорно-регулирующая рукоятка состоит из сальникового блока с накидной гайкой, резьбового штока и маховика. Рукоятка закрепляется на клапане вместо электропривода с помощью накидной гайки. Клапан может закрываться вращением маховика рукоятки

по часовой стрелке и открываться вращением маховика против часовой стрелки. Снятие электропривода с клапана и монтаж запорно-регулирующей рукоятки должны осуществляться при опорожненном трубопроводе.

Габаритные размеры



Техническое описание

Клапаны регулирующие поворотные серии HRB3 и HRB4

Описание и область применения



Клапаны регулирующие поворотные серии HRB предназначены для применения в системах теплоснабжения, где допускается некоторая протечка теплоносителя через закрытый клапан, и нет необходимости в обеспечении точных характеристик регулирования.

Клапаны HRB можно использовать совместно с редукторными электрическими приводами AMB 162 или AMB 182.

Особенности:

- Самая низкая протечка в своем классе
- Уникальный индикатор положения регулирующего клапана (видимый даже когда установлен электропривод)

- Эргономичная рукоятка
- Простой монтаж
- Применяется для смешения и разделения потоков
- Соединение с трубопроводом: резьбовое (внутренняя резьба)

Основные характеристики:

- Условный проход: $D_y = 15-50$ мм
- Пропускная способность: $K_{vs} = 0,4-40$ м³/ч
- Условное давление: $P_y = 10$ бар
- $T_{\text{макс.}} = 110$ °C
- Количество регулируемых потоков: 3 (трехходовой), 4 (четырёхходовой)
- Характеристика регулирования: линейная.

Номенклатура и коды для оформления заказа

Тип	D _y , мм	K _{vs} , м ³ /ч	P _y , бар	Присоединительная резьба, дюймы	Кодовый номер		
					HRB 3	HRB 4	
HRB 3 HRB 4	15	0,4	10	Rp 1/2"	065Z0399	—	
		0,63			065Z0400		
		1,0			065Z0401		
		1,63			065Z0402		
		2,5			065Z0403		065Z0411
		4,0			065Z0398		
	20	2,5		065Z0397	065Z0412		
		4,0		065Z0404	065Z0413		
		6,3		065Z0405	065Z0413		
	25	6,3		065Z0406	065Z0414		
		10		065Z0407	065Z0414		
	32	16		065Z0408	065Z0415		
	40	25		065Z0409	065Z0416		
	50	40		065Z0410	065Z0417		

Техническое описание Клапаны регулирующие поворотные серии HRB3 и HRB4

Дополнительные принадлежности и запасные части

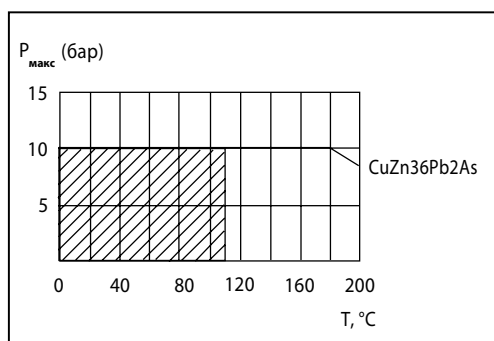
Наименование	Д, мм	Кодовый номер
Деталь для соединения клапана с электроприводами AMB 162 и AMB 182		065Z0440*
Модернизированные соединительные детали для поворотных клапанов		065Z0441
Запасная рукоятка для клапана		065Z0442
Защитная крышка, шкала и стрелка-индикатор	15–20	065Z0444
	25	065Z0445
	32	065Z0446
	40	065Z0447
	50	065Z0448
Сальниковый блок	15–20	065Z0449
	25	065Z0450
	32	065Z0451
	40	065Z0452
	50	065Z0453

* Прилагается к электроприводу.

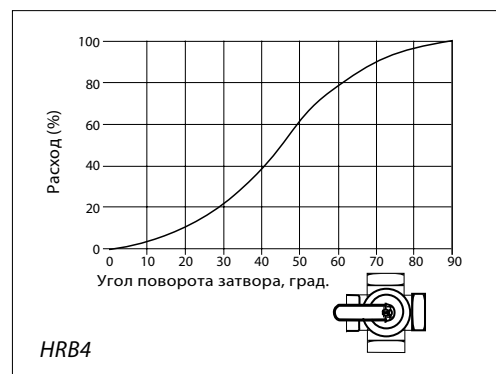
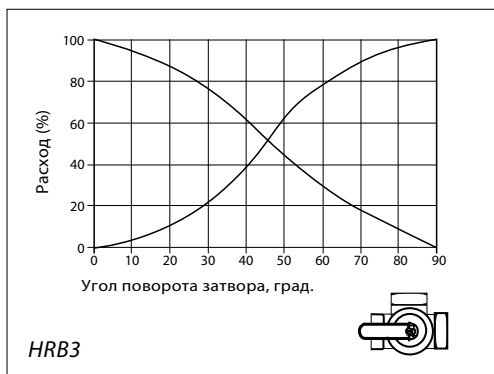
Технические характеристики

Условный проход	Д, мм	15	20	25	32	40	50
Характеристика регулирования		линейная					
Протечка через закрытый клапан	HRB3	При разделении — не более 0,02% потока при смешении — не более 0,05% потока					
	HRB4	Не более 1% от К					
Условное давление	P _y бар	10					
Максимальный перепад давлений для закрытия клапана	бар	2 — при разделении потоков					
		1 — при смешении потоков					
Крутящий момент при P _y	Нм	5					
Регулируемая среда		вода или водный раствор гликолей с концентрацией до 50%					
Показатель кислотности регулируемой среды pH		от 7 до 10					
Температура регулируемой среды	T, °C	2-110					
Соединения с трубопроводом		Резьбовое (внутренняя резьба ISO 7/1)					
Материалы							
Корпус и регулирующая заслонка		Латунная отливка CuZn36Pb2As (BrassDZR,CW602N)					
Сальник		Латунная отливка CuZn36Pb2As (BrassDZR,CW602N)					
Кольцевое уплотнение шпинделя		EPDM					

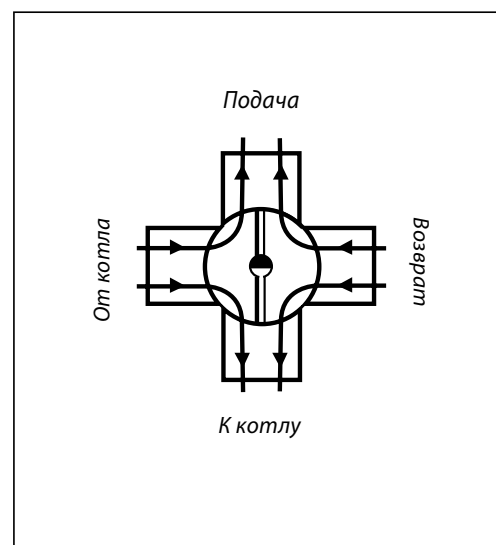
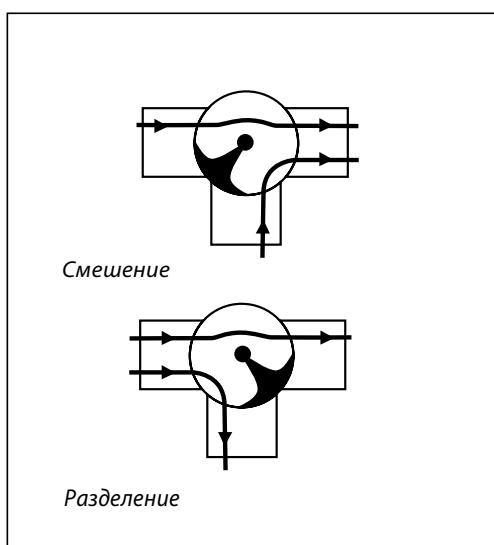
Диаграмма зависимости давления от температуры



Характеристики регулирования



Установка



Монтаж клапана

Перед монтажом клапана трубопроводная система должна быть промыта. Клапан следует защищать от напряжений изгиба со стороны трубопровода. Для этого рекомендуется устанавливать компенсаторы в местах механических нагрузок, чтобы избежать повреждения управляющих элементов.

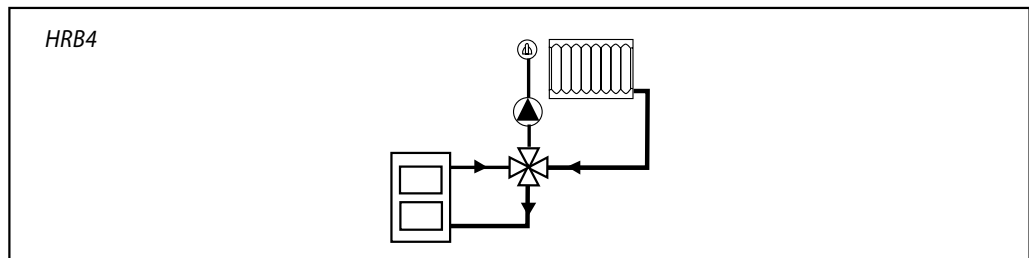
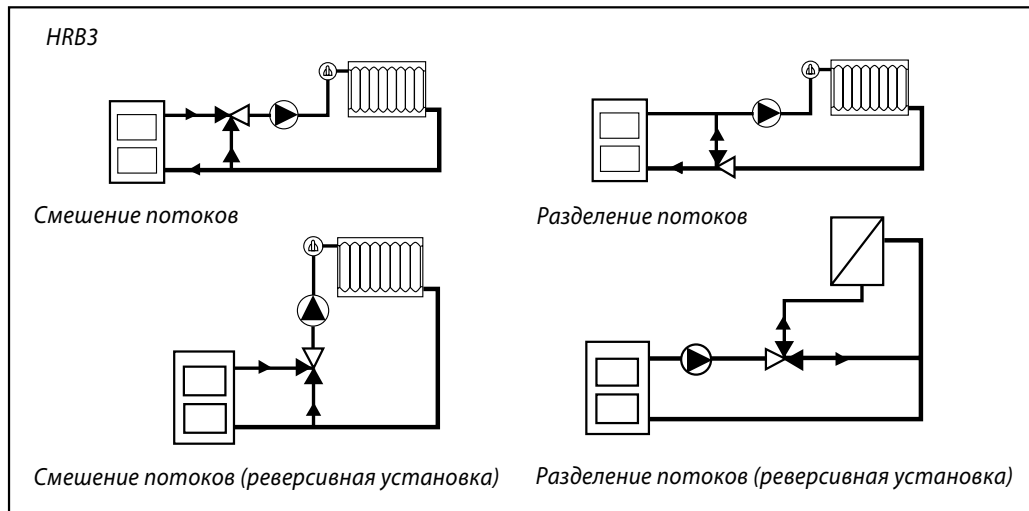
Применение

HRB3 может использоваться как для смешения, так и для разделения потоков, если допустима некоторая протечка через закрытый клапан. HRB4 работает по принципу двойного шунтирования. С одной стороны, вода от котла для снижения ее температуры перед поступлением в тепловую сеть смешивается с водой, возвращаемой из сети. С другой стороны, с целью повышения температуры обратной сетевой воды на входе в котел к ней подмешивается часть горячей воды из котла. При этом температура воды, возвращаемой в котел, всегда выше, чем в случае применения трехходового регулирующего клапана. Таким образом, риск коррозии котлов, работающих на жидком или твердом топливе, снижается.

Утилизация

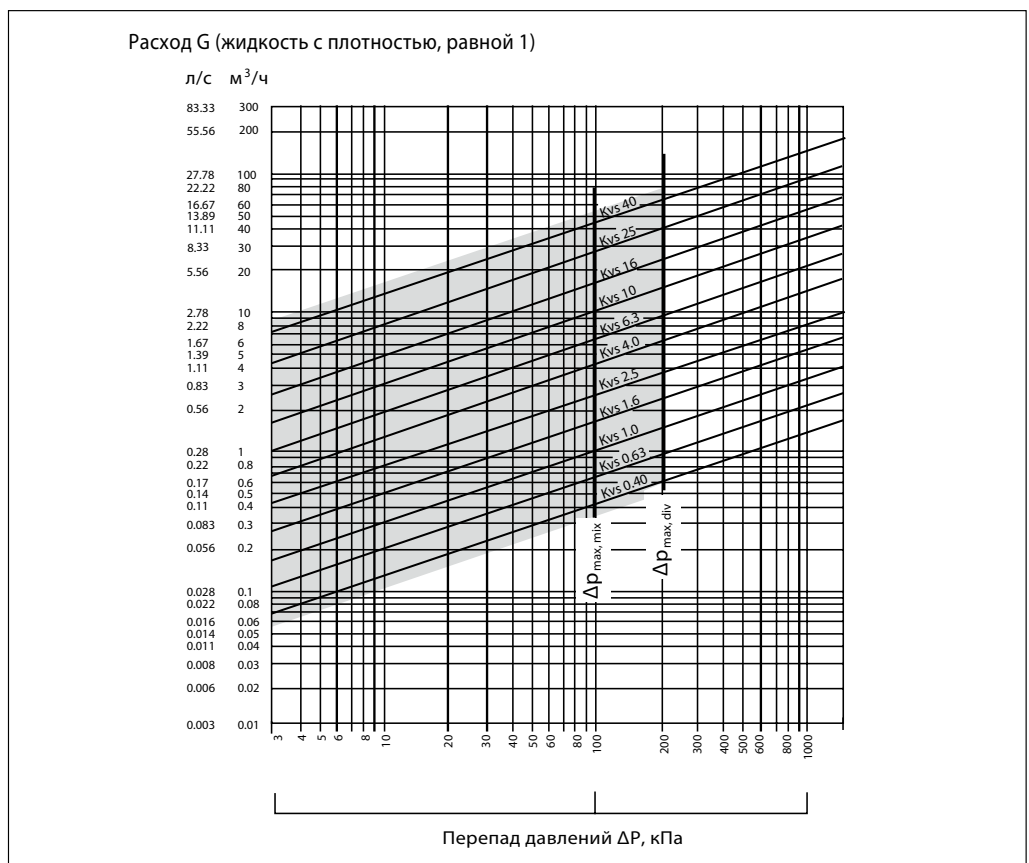
Передутилизацией клапаны должны быть разобраны, а детали рассортированы по материалам.

Примеры применения

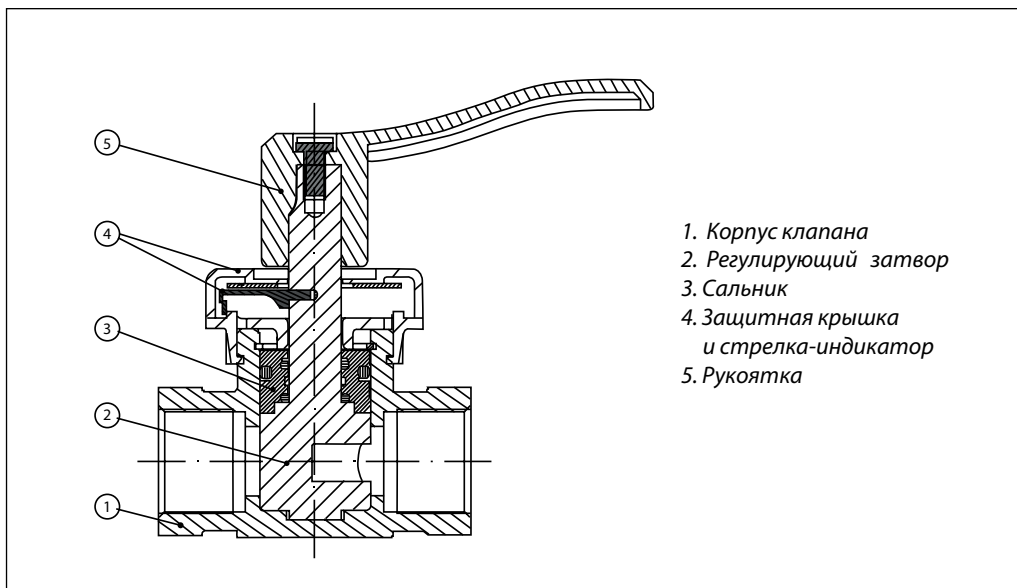


При необходимости реверсирования потоков требуется изменить направление вращения электропривода и положение шкалы индикатора.

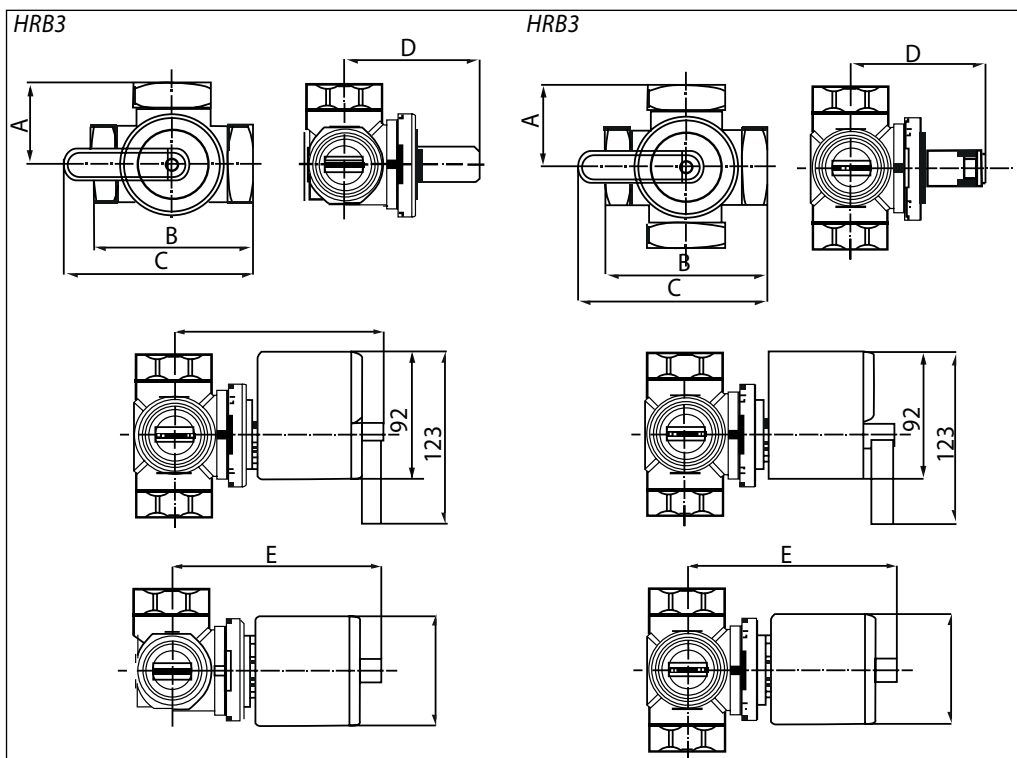
Номограммы для выбора клапанов



Устройство



Габаритные и присоединительные размеры



HRB3, HRB4

D, мм	Размеры, мм					Соединение	Масса, кг		Электропривод
	A	B	C	D	E		HRB3	HRB4	
15	36	72	114	88	143	R _p 1/2"	0,55	0,60	AMB 162 AMB 182
20	36	72	114	88	143	R _p 3/4"	0,58	0,67	
25	41	82	119	92	147	R _p 1"	0,92	0,98	
32	47	94	125	97	152	R _p 1 1/4"	1,2	1,3	
40	58	116	136	97	152	R _p 1/2"	1,5	1,8	
50	62,5	125	140,5	103	158	R _p 2"	2,5	2,8	

Техническое описание

Клапаны регулирующие поворотные серии HRE3 и HRE4

Описание и область применения



Клапаны регулирующие поворотные серии HRE предназначены для применения в системах теплоснабжения, где допускается некоторая протечка теплоносителя через закрытый клапан, и нет необходимости в обеспечении точных характеристик регулирования. Клапаны HRE можно использовать совместно с редукторными электрическими приводами AMB 162 или AMB 182.

Особенности:

- чугунный корпус с внутренней резьбой
- самая низкая протечка в своем классе
- уникальная стрелка-индикатор (видимая даже когда установлен электропривод)
- эргономичная рукоятка

- простой монтаж
- применяется для смешения и разделения потоков
- соединение с трубопроводом: резьбовое (внутренняя резьба)

Основные характеристики:

- условный проход: $D_v = 20-50$ мм
- пропускная способность: $K_{vs} = 6,3-40$ м³/ч
- условное давление: $P_y = 6$ бар
- $T_{\text{макс.}} = 110$ °С
- количество регулируемых потоков: 3 (трехходовой), 4 (четырёхходовой)
- характеристика регулирования: линейная.

Номенклатура и коды для оформления заказа

Тип	D_v , мм	K_{vs} , м ³ /ч	P_y , бар	Присоединительная резьба, дюймы	Кодовый номер	
					HRE 3	HRE 4
HRE 3 HRE 4	20	6.3	6	$R_p \frac{3}{4}$ "	065Z0418	065Z0423
	25	10		$R_p 1$ "	065Z0419	065Z0424
	32	16		$R_p 1\frac{1}{4}$ "	065Z0420	065Z0425
	40	25		$R_p 1\frac{1}{2}$ "	065Z0421	065Z0426
	50	40		$R_p 2$ "	065Z0422	065Z0427

Дополнительные принадлежности и запасные части

Наименование	D_v , мм	Кодовый номер
Деталь для соединения клапана с электроприводами AMB 162 и AMB 182		065Z0440*
Модернизированные соединительные детали для поворотных клапанов		065Z0441
Запасная рукоятка для клапана		065Z0442
Защитная крышка, шкала и стрелка-индикатор	20	065Z0444
	25	065Z0445
	32	065Z0446
	40	065Z0447
	50	065Z0448
Сальниковый блок	20	065Z0449
	25	065Z0450
	32	065Z0451
	40	065Z0452
	50	065Z0453

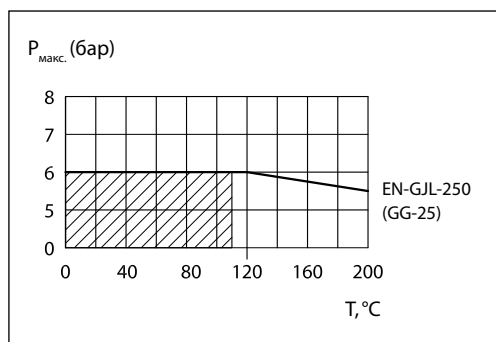
* Прилагается к электроприводу.

Техническое описание Клапаны регулирующие поворотные серии HRE3 и HRE4

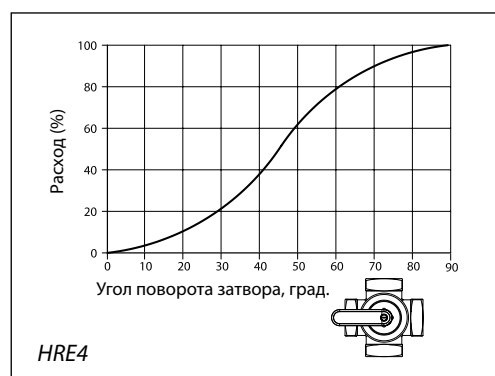
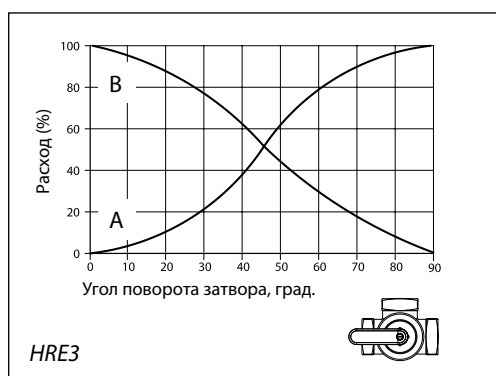
Технические характеристики

Условный проход	Д _y , мм	20	25	32	40	50
Характеристика регулирования		линейная				
Протечка через закрытый клапан	HRE3	При разделении — не более 0,5% от K _{vs} при смешении — не более 1% от K _{vs}				
	HRE4	Не более 1,5% от K _{vs}				
Условное давление	P _y , бар	6				
Максимальный перепад давлений для закрытия клапана	бар	1				
Крутящий момент при P _y	Нм	5				
Регулируемая среда		вода или водный раствор гликолей с концентрацией до 50%				
Показатель кислотности регулируемой среды pH		от 7 до 10				
Температура регулируемой среды	T, °C	2–110				
Соединения с трубопроводом		резьбовое (внутренняя резьба ISO 7/1)				
Материалы						
Корпус клапана		Серый чугун EN-GJL-250 (GG25)				
Регулирующая заслонка		Латунная отливка CuZn36Pb2As (BrassDZR, CW602N)				
Кольцевое уплотнение шпинделя		EPDM				

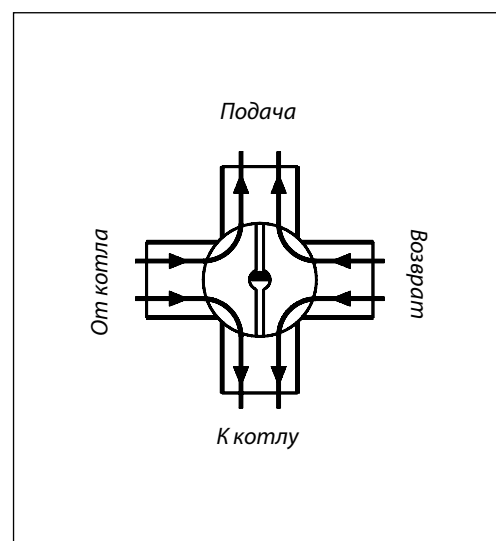
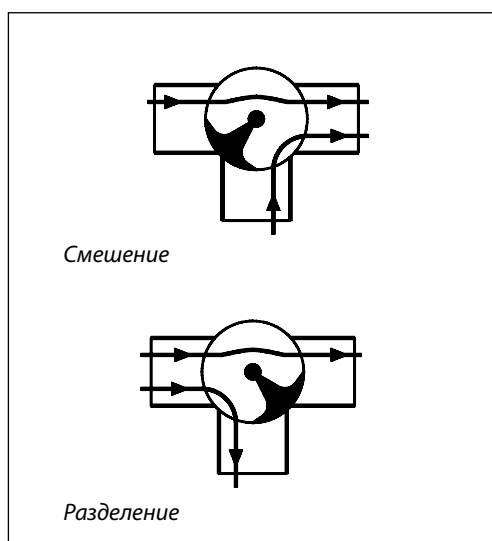
Диаграмма зависимости давления от температуры



Характеристики регулирования



Установка



Монтаж клапана

Перед монтажом клапана трубопроводная система должна быть промыта. Клапан следует защищать от напряжений изгиба со стороны трубопровода. Для этого рекомендуется устанавливать компенсаторы в местах механических нагрузок, чтобы избежать повреждения управляющих элементов.

Применение

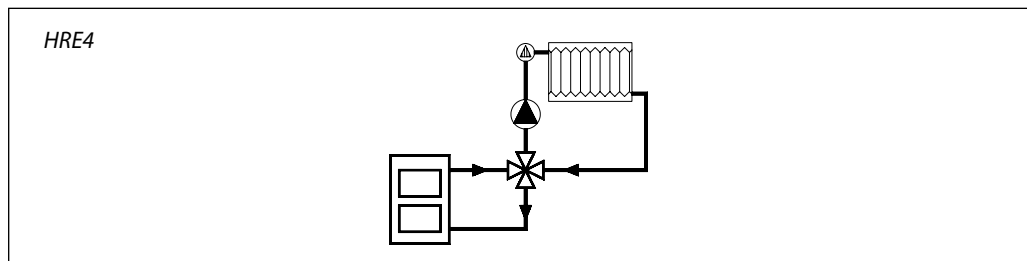
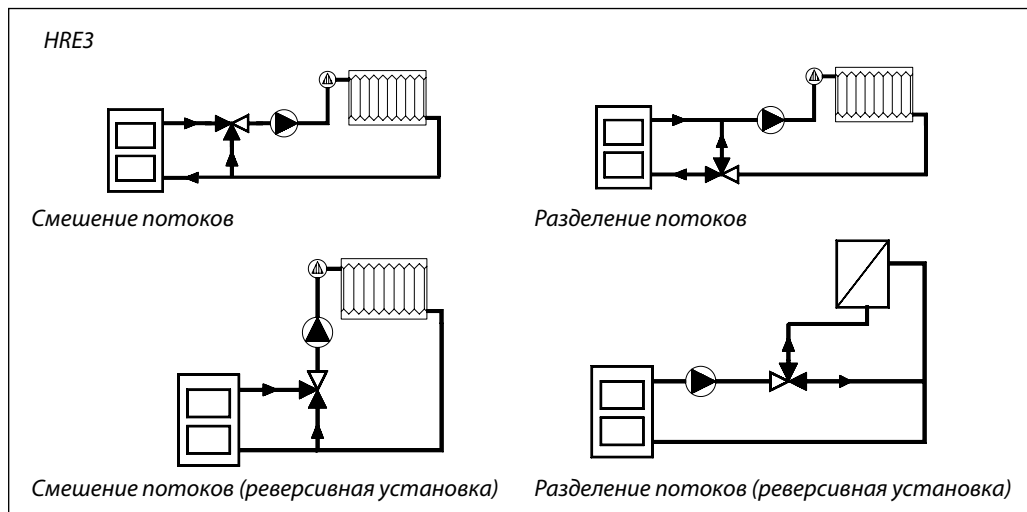
HRE3 может использоваться как для смешения, так и для разделения потоков, если допустима некоторая протечка через закрытый клапан.

HRE4 работает по принципу двойного шунтирования. С одной стороны, вода от котла для снижения ее температуры перед поступлением в тепловую сеть смешивается с водой, возвращаемой из сети. С другой стороны, с целью повышения температуры обратной сетевой воды на входе в котел к ней подмешивается часть горячей воды из котла. При этом температура воды, возвращаемой в котел, всегда выше, чем в случае применения трехходового регулирующего клапана. Таким образом, риск коррозии котлов, работающих на жидком или твердом топливе, снижается.

Утилизация

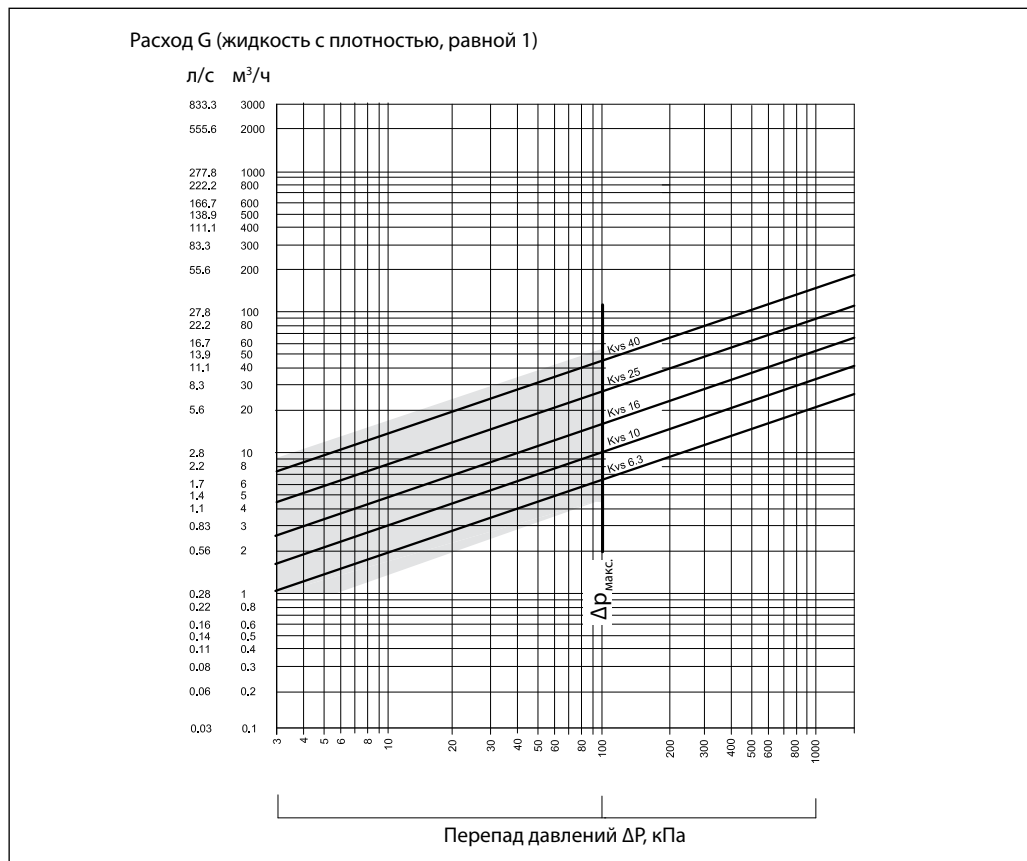
Перед тем, как сдавать клапан в утиль, его необходимо разобрать и рассортировать составные части по группам, в зависимости от материала из которого они изготовлены.

Примеры применения

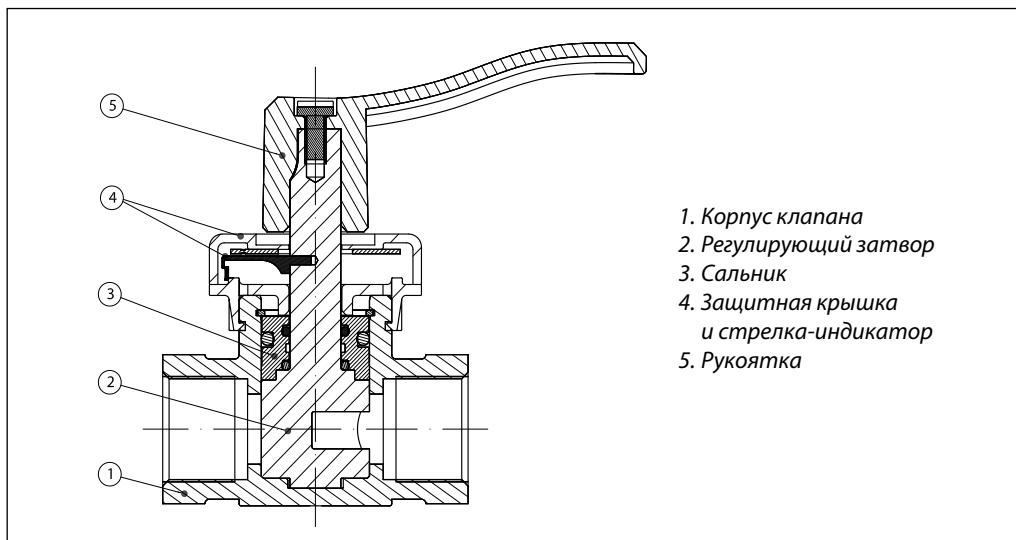


При необходимости реверсирования потоков требуется изменить направление вращения электропривода и положение шкалы индикатора.

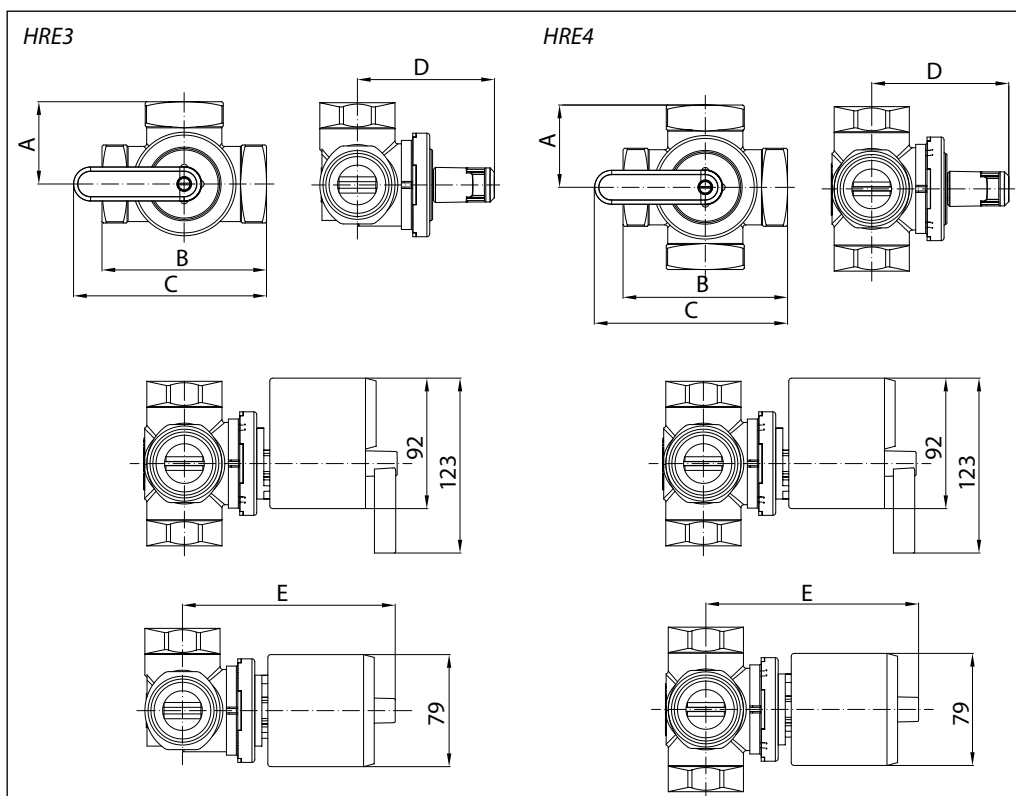
Номограммы для выбора клапанов



Устройство



Габаритные и присоединительные размеры



HRE3, HRE4

Д _у , мм	Размеры, мм					Соединение	Масса, кг		Электропривод
	A	B	C	D	E		HRE3	HRE4	
20	52,5	105	130,5	88	143	R _p ¾"	0,9	1,1	AMB 162 AMB 182
25	54	108	132	92	147	R _p 1"	1,2	1,4	
32	57,5	115	135,5	102	157	R _p 1¼"	1,6	1,9	
40	60	120	138	102	157	R _p 1½"	2,0	2,3	
50	78	156	156	108	163	R _p 2"	3,9	4,2	

Техническое описание

Клапаны регулирующие поворотные серии HFE3

Описание и область применения



Клапаны регулирующие поворотные серии HFE предназначены для применения в системах теплоснабжения, где допускается некоторая протечка теплоносителя через закрытый клапан, и нет необходимости в обеспечении точных характеристик регулирования.

Клапаны HFE используются совместно с редукторными электрическими приводами AMB 162 или AMB 182.

Особенности:

- чугунный корпус
- самая низкая протечка в своем классе
- индикатор положения регулирующего затвора
- эргономичная рукоятка
- применяется для смешения и разделения потоков
- фланцевое соединение

Основные характеристики:

- условный проход:
 $D_y = 20-150$ мм
- пропускная способность: $K_{vs} = 12-400$ м³/ч
- условное давление: $P_y = 6$ бар
- $T_{\text{макс.}} = 110^\circ\text{C}$
- трехходовой
- характеристика регулирования: линейная
- область применения: для смешения или разделения потоков
- фланцевое соединение

Номенклатура и коды для оформления заказа

Изображение	D_y , мм	K_{vs} , м ³ /ч	P_y , бар	Кодовый номер
HFE3	20	12	6	065Z0428
	25	18		065Z0429
	32	28		065Z0430
	40	44		065Z0431
	50	60		065Z0432
	65	90		065Z0433
	80	150		065Z0434
	100	225		065Z0435
	125	280		065Z0436
	150	400	065Z0437	

Дополнительные принадлежности

Тип	Кодовый номер
Деталь для соединения клапана с электроприводами AMB 162 и AMB 182	065Z0440*
Модернизированные соединительные детали для поворотных клапанов	065Z0441
Запасная рукоятка для клапана	065Z0443
Сальниковый блок и уплотняющие прокладки для клапанов $D_y = 20-150$ мм	065Z0454

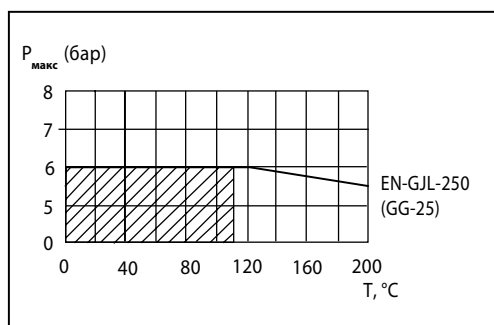
* Прилагается к электроприводу.

Техническое описание Клапаны регулирующие поворотные серии HFE3

Технические характеристики

Условный проход	Д _у , мм	20	25	32	40	50	50	50	50	50	50
Пропускная способность, K _{vs}	м ³ /ч	12	18	28	44	60	90	150	225	280	400
Характеристика регулирования		линейная									
Протечка через закрытый клапан		При разделении — не более 0,5% от K _{vs} при смешении — не более 1,0% от K _{vs}									
Условное давление	P _y бар	5			10			15			
Максимальный перепад давлений для закрытия ΔP	бар	2 — при разделении потоков 1 — при смешении потоков									
Крутящий момент при P _y	Нм	5									
Регулируемая среда		вода или водный раствор гликолей с концентрацией до 50%									
Показатель кислотности регулируемой среды pH		от 7 до 10									
Температура регулируемой среды	T, °C	2-110									
Соединения с трубопроводом		Фланцевое, P _y 6									
Материалы											
Корпус и регулирующая заслонка		Серый чугун EN-GJL-250 (GG25)									
Регулирующая заслонка		Латунная отливка CuZn36Pb2As+(BrassDZR,CW602N)									
Кольцевое уплотнение шпинделя		EPDM									

Диаграмма зависимости давления от температуры



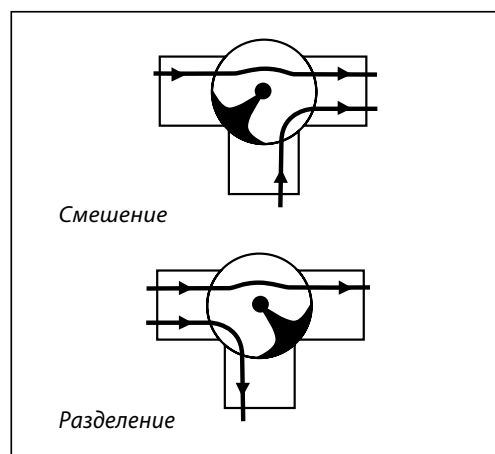
Установка

Монтаж клапана

Перед монтажом клапана трубопроводная система должна быть промыта. Клапан следует защищать от напряжений изгиба со стороны трубопровода. Для этого рекомендуется устанавливать компенсаторы в местах механических нагрузок, чтобы избежать повреждения управляющих элементов.

Применение

HFE3 может использоваться как для смешения, так и для разделения потоков, если допустима некоторая протечка через закрытый клапан.

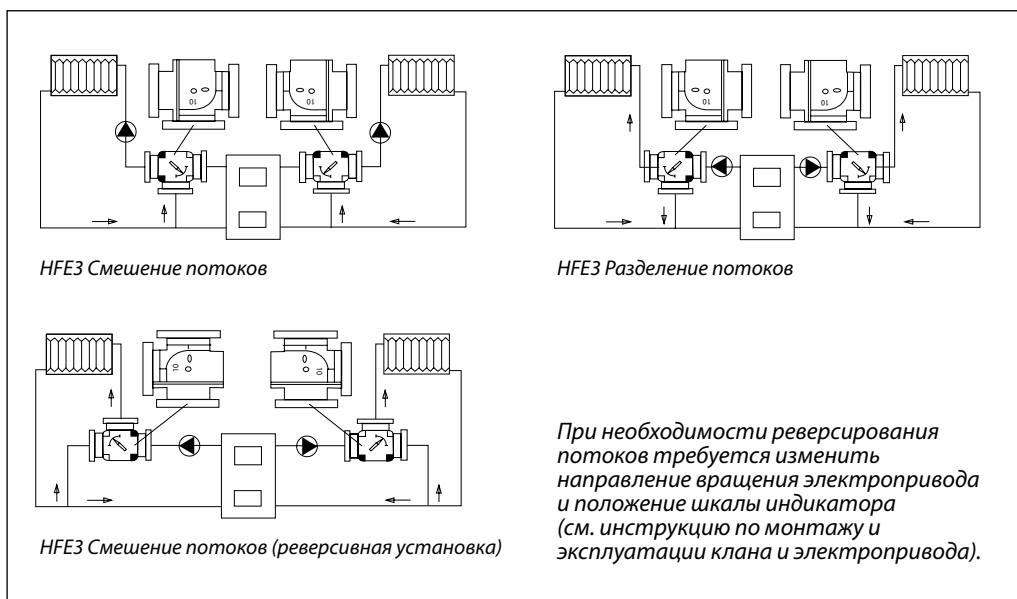


Утилизация

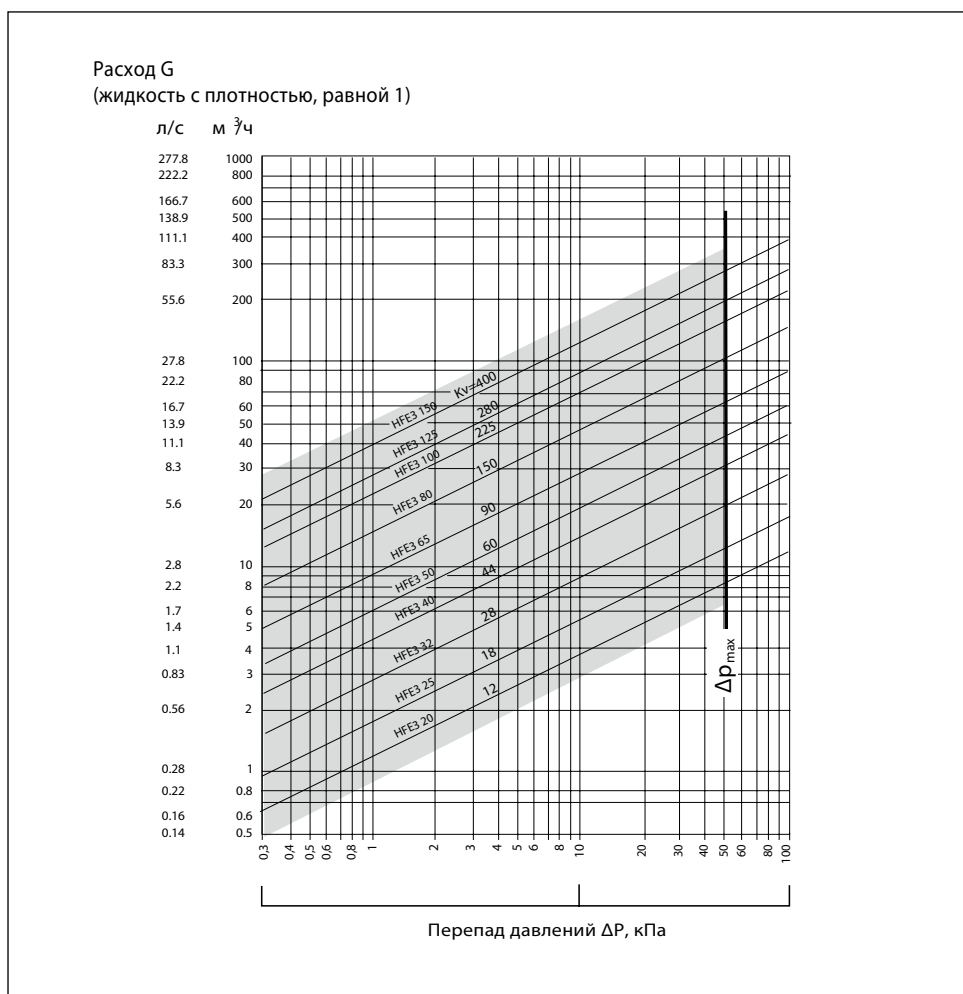
Перед утилизацией клапаны должны быть разобраны, а детали рассортированы по материалам.

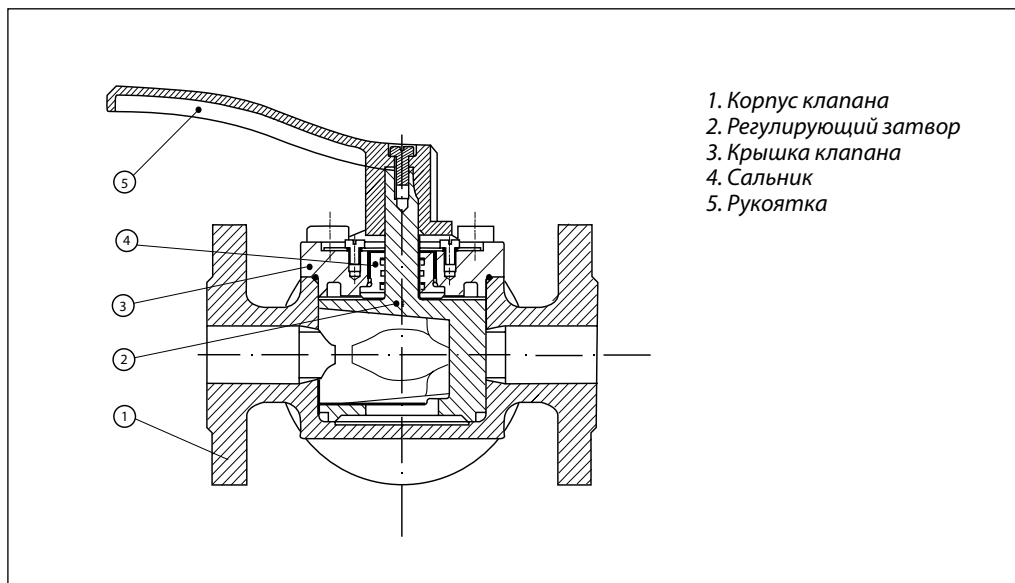
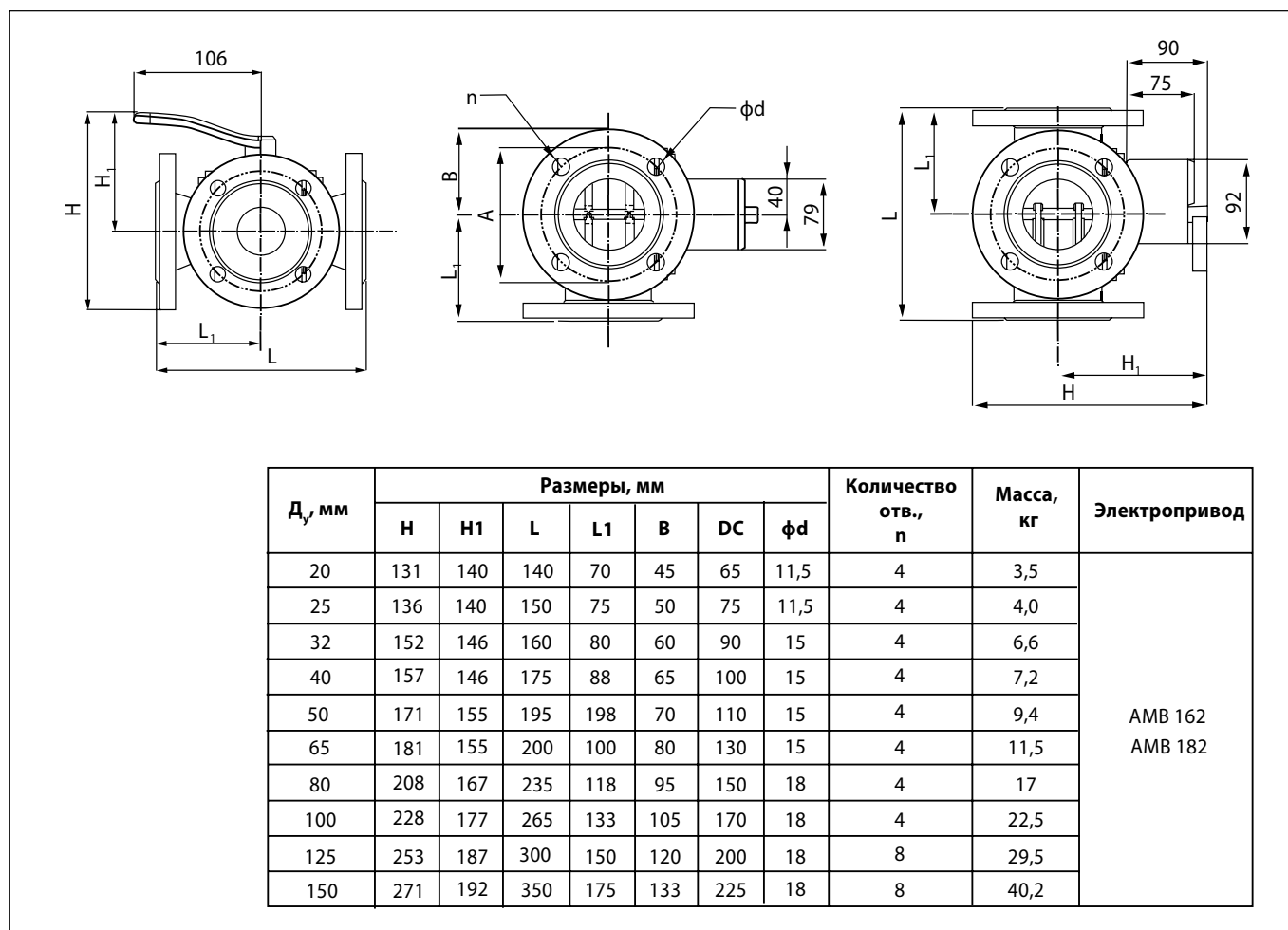
Техническое описание Клапаны регулирующие поворотные серии HFE3

Примеры применения



Номограммы для выбора клапанов



Устройство

Габаритные и присоединительные размеры


Техническое описание

Клапаны двухпозиционные шаровые с электроприводом ($P_y = 16$ бар) AMZ 112 – проходной, AMZ 113 – трехходовой

Описание и область применения



Двухпозиционные клапаны AMZ 112 и AMZ 113 могут использоваться:

- в системах отопления;
- в системах тепло- и холодоснабжения вентиляционных установок;
- в системах горячего водоснабжения;
- в системах солнечного теплоснабжения;
- при приоритетном управлении системами отопления или ГВС (в качестве переключающего клапана);
- при приоритетном управлении котлами, работающими на разных видах топлива (в качестве переключающего клапана).

Двухпозиционные клапаны могут работать в сочетании с комнатными термостатами компании

«Данфосс» типа RET 230 (однополюсный переключатель) и программируемыми комнатными термостатами типа TP5000/7000. Информацию о том, с какими еще термостатами работают клапаны данной серии, смотрите на сайте www.danfoss.com/heating.

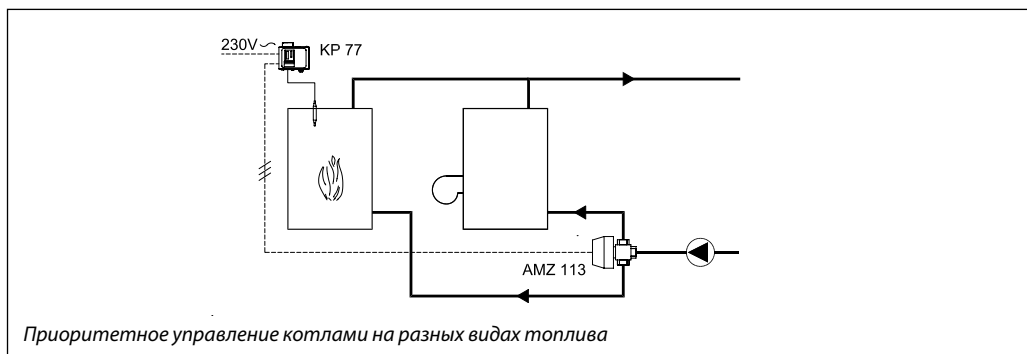
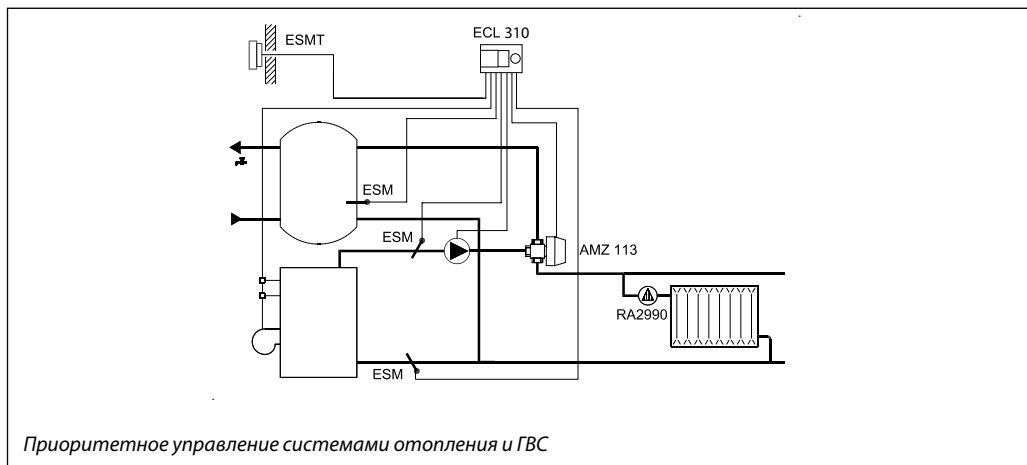
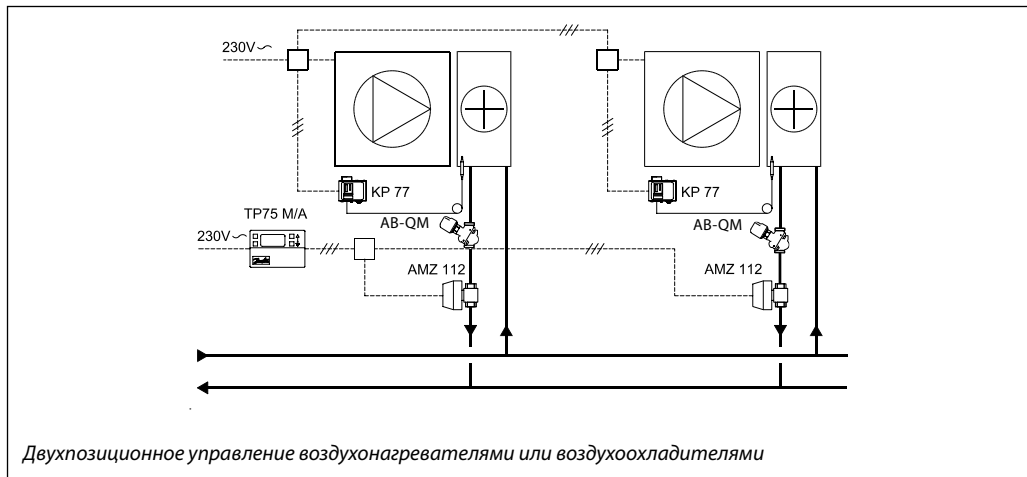
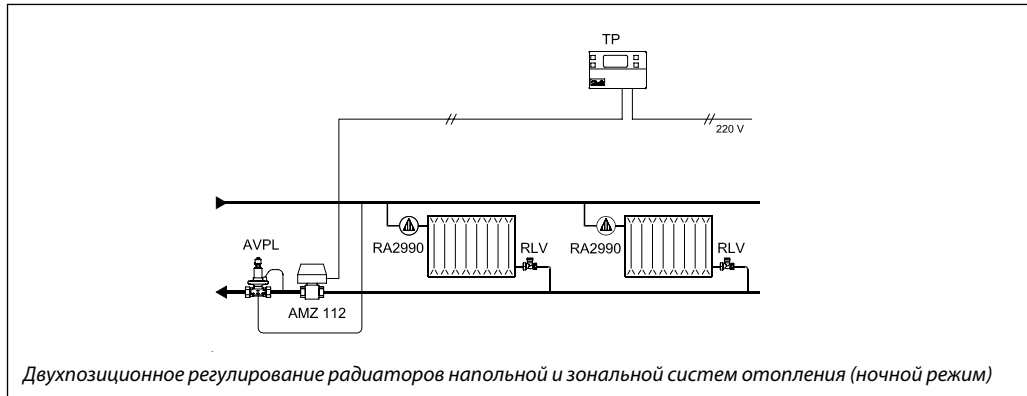
Привод клапана AMZ управляет выключателем SPST или переключателем SPDT.

Концевые выключатели могут быть использованы для включения/выключения вентилятора или насоса при полностью открытом клапане.

Номенклатура и коды для оформления заказа

AMZ 112 двухходовой клапан/электропривод					
Ду	K_{vs} м ³ /ч	Присоединительная резьба, дюймы	Макс. $\Delta P_{кл.}$ бар	Кодовый номер	
				230 В	24 В
15	17	R _p ½	6	082G5501	082G5520
20	41	R _p ¾		082G5502	082G5521
25	68	R _p 1		082G5503	082G5522
32	123	R _p 1¼		082G5514	082G5523
40	198	R _p 1½		082G5515	082G5524
50	290	R _p 2		082G5518	082G5525
AMZ 113 трехходовой клапан/электропривод					
Ду	K_{vs} м ³ /ч	Присоединительная резьба, дюймы	Макс. $\Delta P_{кл.}$ бар	Кодовый номер	
				230 В	24 В
15	3,8	R _p ½	6	082G5511	082G5526
20	7,7	R _p ¾		082G5512	082G5527
25	11,6	R _p 1		082G5513	082G5528

Примеры применения



Техническое описание
**Клапаны двухпозиционные шаровые с электроприводом:
AMZ 112 – проходной, AMZ 113 – трехходовой**
**Технические
характеристики**

Электропривод

Тип	AMZ 112 (230 В, пер. ток, D _y = 15-32)	AMZ 112 (230 В, пер. ток, D _y = 40/50)	AMZ 113 (230 VAC)
Питающее напряжение	230 В, 50/60 Гц		
Микровыключатель	1 (1) А, 250 В, пер. ток		
Потребляемая мощность	9,3 ВА в режиме работы 5 ВА в открытой позиции 0 ВА в закрытой позиции	9 ВА в режиме работы 5 ВА в открытой позиции 0 ВА в закрытой позиции	9 ВА в режиме работы 5 ВА в открытой позиции 0 ВА в закрытой позиции
Класс электрозащиты	Класс II EN-60335-1		
Класс защиты корпуса	IP 44 acc.IEC 60529113		
Период вращения	30 сек / 90°	32 сек / 90°	60 сек / 90°
Рабочая температура окружающей среды	от 0 до 50°C		
Влажность	0-80%; без выпадения конденсата		
Кабель	4 x 0,5 мм ² ; L = 1,5 м	4 x 0,5 мм ² ; L = 2 м	4 x 0,5 мм ² ; L = 1,5 м

Тип	AMZ 112 (24 VAC, DN 15-32)	AMZ 113 (24 VAC)
Питающее напряжение	24 В, 50 Гц	
Микровыключатель	1 (1) А, 250 В, пер. ток	
Потребляемая мощность	6 ВА в режиме работы 1 ВА в открытой позиции 0 ВА в закрытой позиции	
Класс электрозащиты	Класс II EN-60335-1	
Класс защиты корпуса	IP 44 acc.IEC 60529113	
Период вращения	30 сек / 90°	60 сек / 90°
Рабочая температура окружающей среды	от 0 до 50°C	
Влажность	0-80%; без выпадения конденсата	
Кабель	4 x 0,5 мм ² ; L = 1,5м	4 x 0,5 мм ² ; L = 1,5м

Тип	AMZ 112, AMZ 113
Температура перемещаемой среды	от 2 до 130°C
Условное давление	P _y = 16 бар
Регулируемая среда	вода или водный раствор гликоля с концентрацией до 30%
Максимальный крутящий момент	8 Нм
Макс. Δ P _{кл.}	6 бар
Материалы	
Шток	Латунь горячей штамповки CuZn40Pb2, покрытая Ni
Шар	Латунь горячей штамповки CuZn40Pb2, покрытая Ni
Уплотнения	PTFE – FPM – EPDM
Присоединения	Внутренняя резьба Rp ISO 7/1

Номограммы
для выбора клапанов

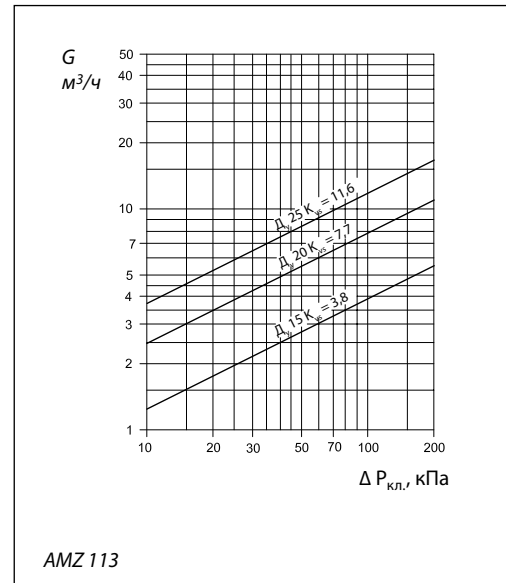
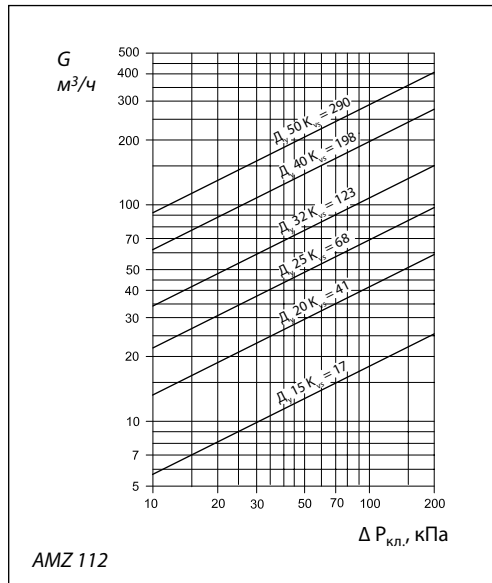
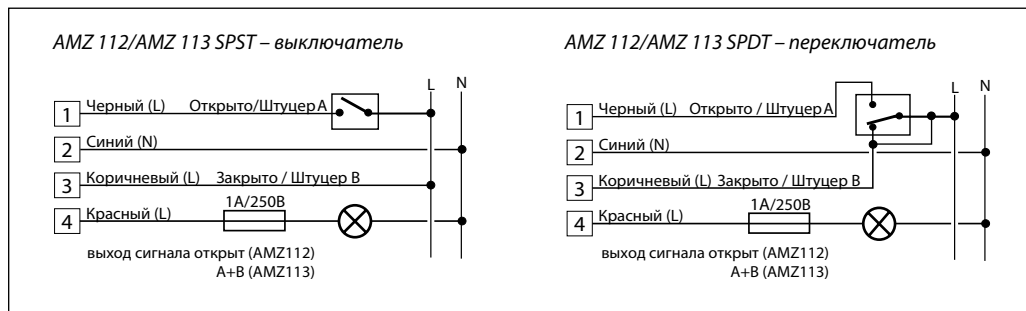
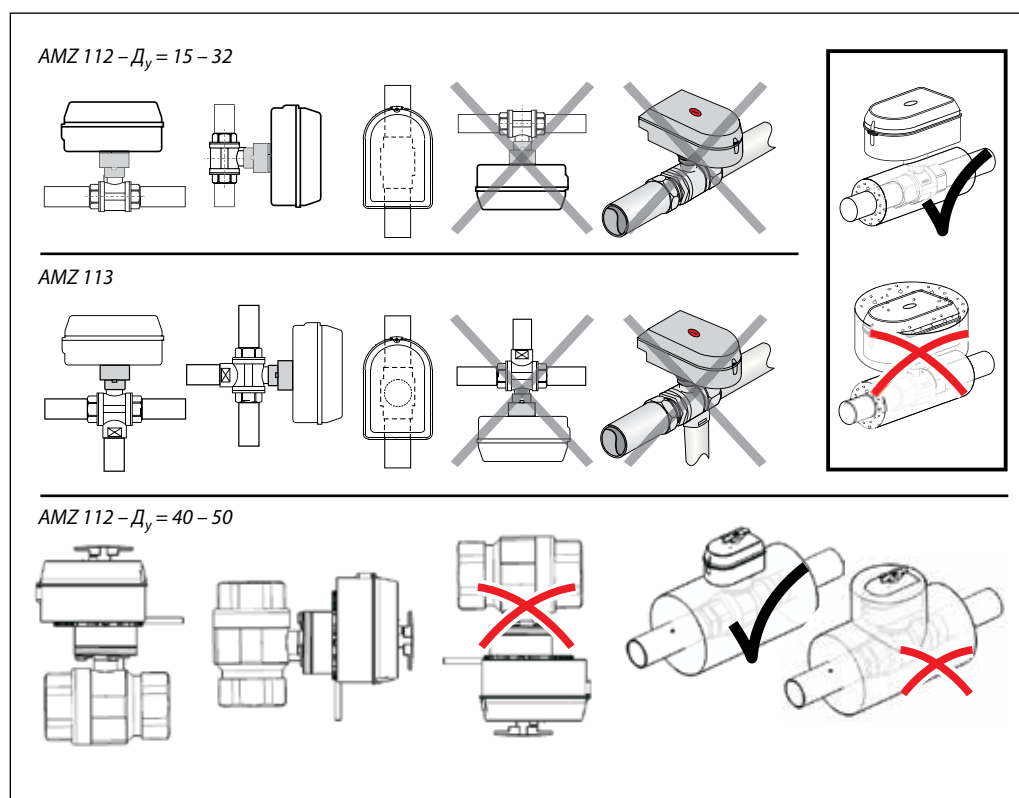


Схема электрических
соединений

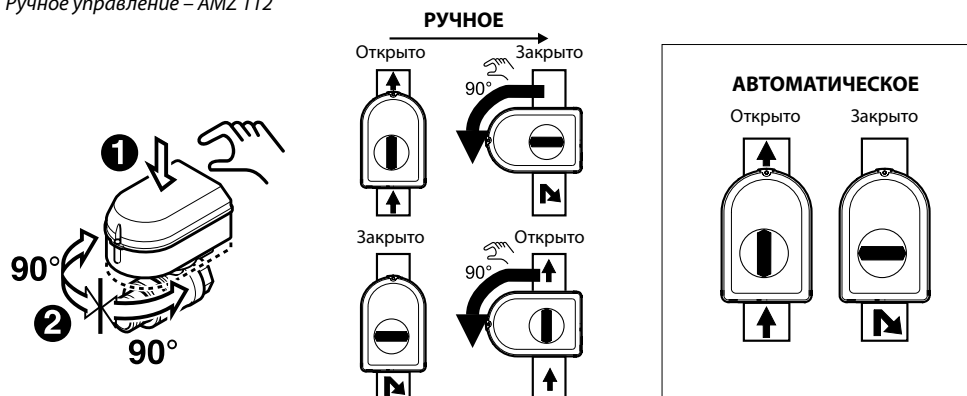


Монтажные положения

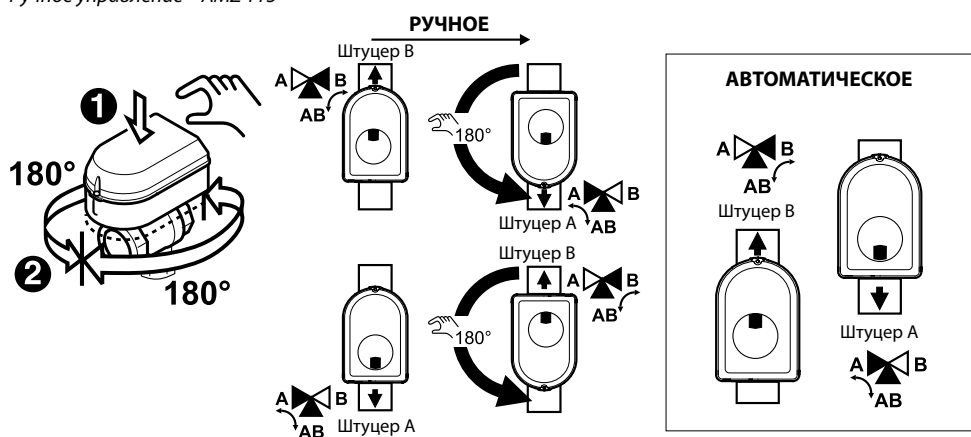


Ручное управление

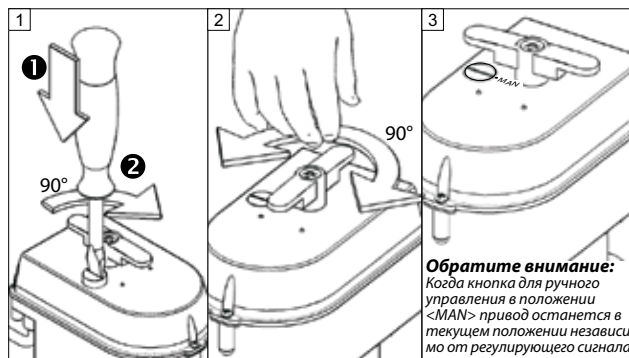
Ручное управление – AMZ 112



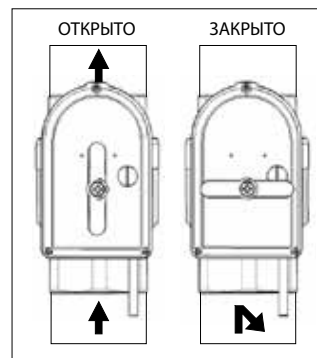
Ручное управление – AMZ 113



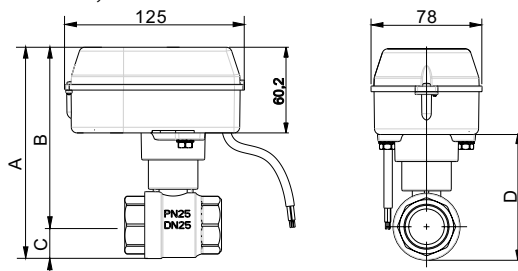
Ручное управление – AMZ 112, $D_y = 40$, $D_y = 50$



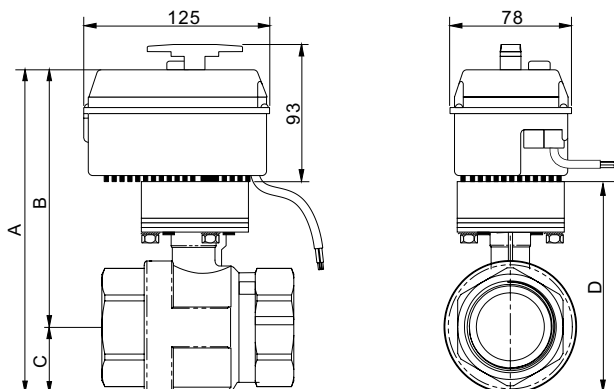
Указание положения



**Габаритные и
присоединительные
размеры**

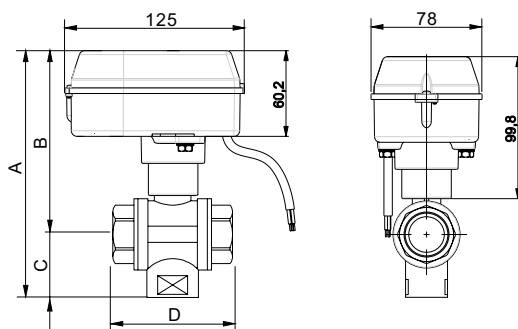
 AMZ 112, $D_y = 15-32$


D_y , мм	Внутренняя резьба штуцеров, дюйм	Размеры, мм				K_{vs} , м ³ /ч	Масса, кг
		A	B	C	D		
15	1/2	139	121,5	17,5	63	17	0,84
20	3/4	144	124,5	19,5	57	41	0,81
25	1	153	129,5	23,5	68	68	0,97
32	1 1/4	163	134,5	28,5	81	123	1,24

 AMZ 112, $D_y = 40/50$


D_y , мм	Внутренняя резьба штуцеров, дюйм	Размеры, мм				K_{vs} , м ³ /ч	Масса, кг
		A	B	C	D		
50	2	228	184	44	135	290	3,23
40	1 1/2	212	176	36	119	198	2,32

AMZ 113



D_y , мм	Внутренняя резьба штуцеров, дюйм	Размеры, мм				K_{vs} , м ³ /ч	Масса, кг
		A	B	C	D		
20	3/4	164	125	39	74	7,7	1,10
25	1	175	130	45	87	11,6	1,40
15	1/2	152	118	34	64	3,8	0,88

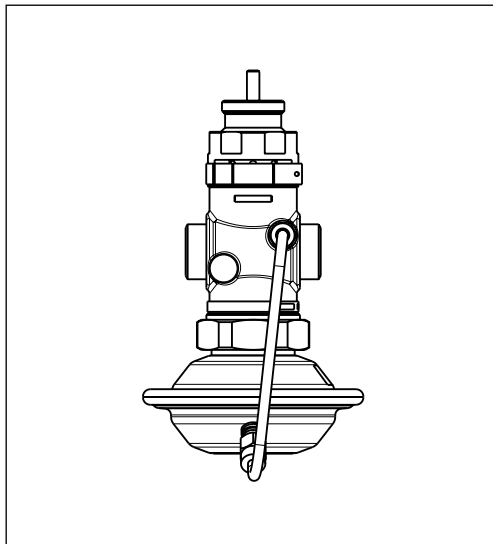
Техническое описание

Клапаны двухпозиционные шаровые с электроприводом:
AMZ 112 – проходной, AMZ 113 – трехходовой

Техническое описание

Клапан регулирующий комбинированный седельный проходной с автоматическим ограничением расхода AVQM (P_y 16)

Описание и область применения



AVQM является комбинацией седельного регулирующего клапана (исполнительного механизма электрической системы регулирования) и автоматического регулятора – ограничителя расхода прямого действия с диафрагмой и рабочей пружиной.

AVQM используется совместно с электроприводами типа AMV(E) 10*, AMV(E) 20, AMV 20SL, AMV(E) 30, AMV 30SL, AMV(E) 13*, AMV(E) 13SU*, AMV(E) 23, AMV 23SL, AMV(E) 23SU, AMV(E) 33 и AMV 150*, которые управляются электронными регуляторами Danfoss серии ECL. В соответствии с требованиями DIN 32730 в системах теплоснабжения следует отдавать предпочтение комбинациям AVQM и приводов с возвратной пружиной типа AMV(E) 13, AMV(E) 23 и AMV(E) 33.

* AMV(E) 10, AMV(E) 13, AMV(E) 13SU и AMV 150 могут применяться только с клапаном AVQM Д_y 15.

Основные характеристики:

- условный проход: Д_y = 15–32 мм;
- пропускная способность: K_{vs} = 0,4–10 м³/ч;
- условное давление: P_y = 16 бар;
- величина фиксированного перепада давлений на регулирующем клапане: ΔP_{кл.} = 0,2 бар;
- температура регулируемой среды (воды или 30% водного раствора гликоля): T = 2–150 °C;
- присоединение к трубопроводу: резьбовое (наружная резьба) — через резьбовые, приварные или фланцевые фитинги.

Номенклатура и коды для оформления заказа

Пример заказа

Комбинированный регулирующий клапан Д_y = 15 мм, K_{vs} = 1,6 м³/ч, P_y = 16 бар, T_{макс.} = 150 °C, с приварными соединительными фитингами:

- регулятор AVQM Д_y = 15 мм, кодированный номер **003H7635** – 1 шт.;

- приварные фитинги, кодированный номер **003H6908** – 1 компл.

Регулирующий клапан AVQM поставляется в виде моноблока, включая импульсную трубку между клапаном и диафрагменным элементом, без электропривода AMV(E) и соединительных фитингов, которые следует заказывать дополнительно.

Клапан AVQM

Эскиз	Д _y , мм	K _{vs} , м ³ /ч	Присоединение	Кодовый номер	
	15	0,4	Цилиндрическая наружная трубная резьба по ISO 228/1, дюймы	G ¾ A	003H6733
		1,0			003H6734
		1,6			003H6735
		2,5			003H6736
		4,0			003H6737
	20	6,3		G 1 A	003H6738
	25	8,0		G 1 ¼ A	003H6739

Примечание: Другие версии регуляторов поставляются по запросу.

Дополнительные принадлежности

Эскиз	Наименование	Д _y , мм	Присоединение	Кодовый номер
	Приварные соединительные фитинги	15	—	003H6908
		20		003H6909
		25		003H6910
	Резьбовые соединительные фитинги (с наружной резьбой)	15	Коническая наружная трубная резьба по EN 10266-1, дюймы	R ½" 003H6902
		20		R ¾" 003H6903
		25		R 1" 003H6904
	Фланцевые соединительные фитинги	15	Фланцы, P _y 25, по EN 1092-2	003H6915
		20		003H6916
		25		003H6917

Техническое описание
Клапан регулирующий комбинированный седельный проходной с автоматическим ограничением расхода AVQM (P, 16)
Номенклатура и коды для оформления заказа (продолжение)
Запасные детали

Наименование	Д _у , мм	K _{vs} , м ³ /ч	Кодовый номер
Вставка седельного регулирующего клапана	15	0,4	003H6861
		1,0	003H6862
		1,6	003H6863
		2,5	003H6864
		4,0	003H6865
	20	6,3	003H6866
Вставка клапана регулятора – ограничителя расхода	15	0,4	003H6886
		1,0	003H6887
		1,6	003H6888
		2,5	003H6889
		4,0	003H6890
	20	6,3	003H6891
25	8,0	003H6892	
Наименование		ΔP_{кл.}, бар	Кодовый номер
Регулирующий блок		0,2	003H6825

Технические характеристики
Клапан

Условный проход Д _у , мм	15					20	25
	Пропускная способность K _{vs} , м ³ /ч	0,4	1,0	1,6	2,5	4,0	6,3
Диапазон настройки предельного расхода G _{макс.} , м ³ /ч, при фиксированном перепаде давлений на регулирующем клапане ΔP _{кл.} * = 0,2 бар	0,015 ÷ 0,18	0,02 ÷ 0,4	0,03 ÷ 0,86	0,07 ÷ 1,4	0,07 ÷ 2,2	0,16 ÷ 3,0	0,2 ÷ 3,5
Макс. расход** при ΔP _{кл.} = 0,2 бар, м ³ /ч	—	—	0,9	1,6	2,4	3,5	4,5
Макс. ход штока регулирующего клапана, мм	5					7	
Динамический диапазон регулирования	> 1 : 30						
Характеристика регулирования	Логарифмическая						
Коэффициент начала кавитации Z***	≥ 0,6						
Условное давление P _у , бар	25						
Макс. перепад давлений на клапане ΔP _{AVQM} , бар	12						
Регулируемая среда	Вода или 30% водный раствор гликоля						
pH регулируемой среды	7–10						
Температура регулируемой среды T, °C	2–150						
Присоединение	Клапан	С наружной резьбой					
	Фитинги	Приварные, резьбовые (с наружной резьбой), фланцевые					

Материалы

Корпус клапана	Красная бронза CuSn5ZnPb (Rg5)
Седло клапана	Нержавеющая сталь, мат. № 1.4571
Золотник клапана	Необесцинковывающаяся латунь CuZn36Pb2As
Уплотнения	EPDM

* Полный перепад давлений на клапане AVQM ΔP_{AVQM} > 0,5 бар.

** Макс. расход зависит от потерь давления в системе.

*** Для клапанов с Д_у = 25 мм и выше значение Z приведено при K_v/K_{vs} ≤ 0,5.

Регулирующий блок

Тип	AVQM
Площадь регулирующей диафрагмы, см ²	39
Условное давление P _у , бар	16
Фиксированный перепад давлений на регулирующем клапане ΔP _{кл.} , бар	0,2

Материалы

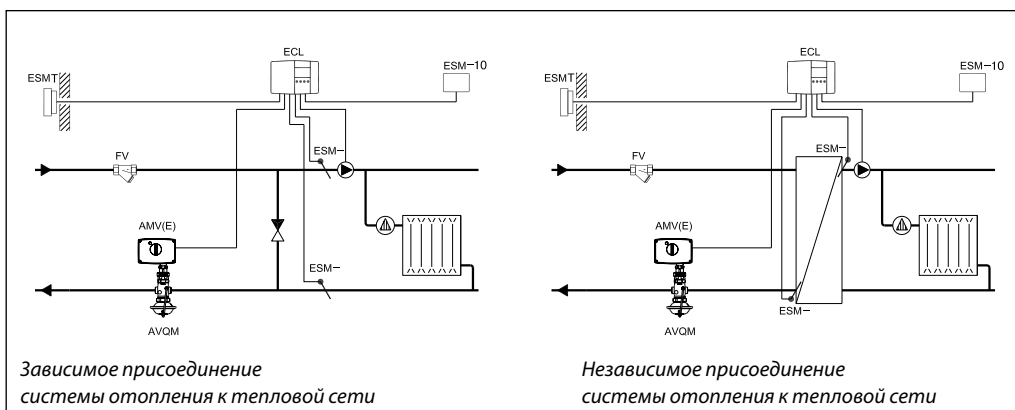
Корпус регулирующей диафрагмы	Оцинкованная сталь, мат. DIN 1624 № 1.0338
Диафрагма	EPDM
Импульсная трубка	Медная трубка, Ø 6 × 1 мм

Техническое описание

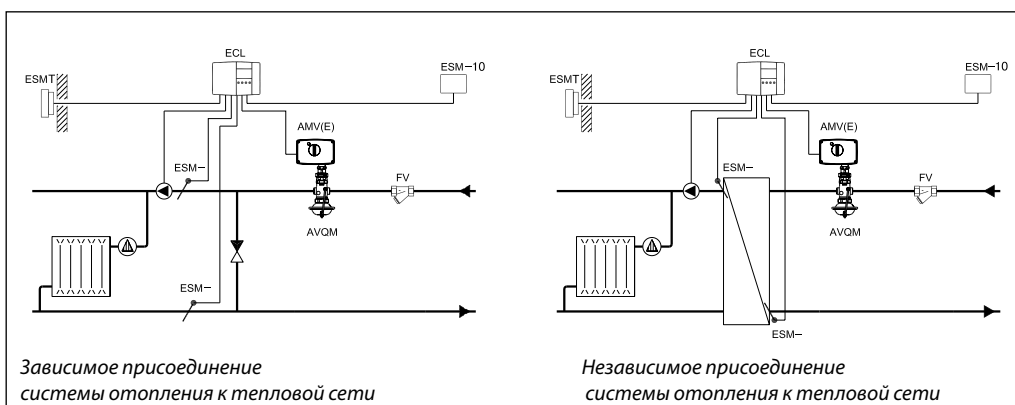
Клапан регулирующий комбинированный седельный проходной с автоматическим ограничением расхода AVQM (P, 16)

Примеры применения

Установка клапана на обратном трубопроводе

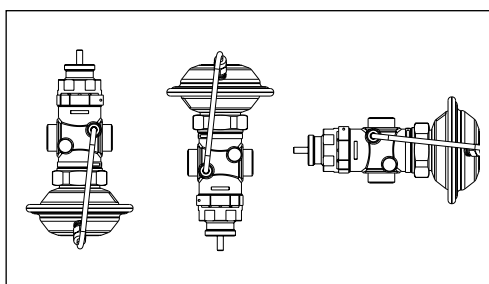


Установка клапана на подающем трубопроводе

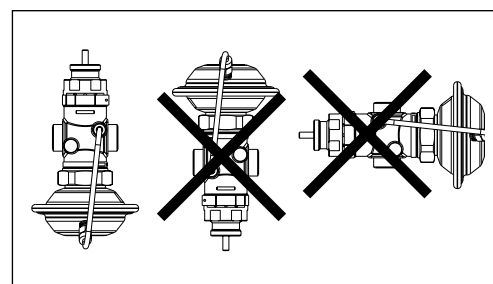


Монтажные положения

При температуре регулируемой среды до 100 °C клапан может быть установлен в любом положении.



При более высокой температуре клапан следует устанавливать только на горизонтальном трубопроводе диафрагменным элементом вниз.



Условия применения

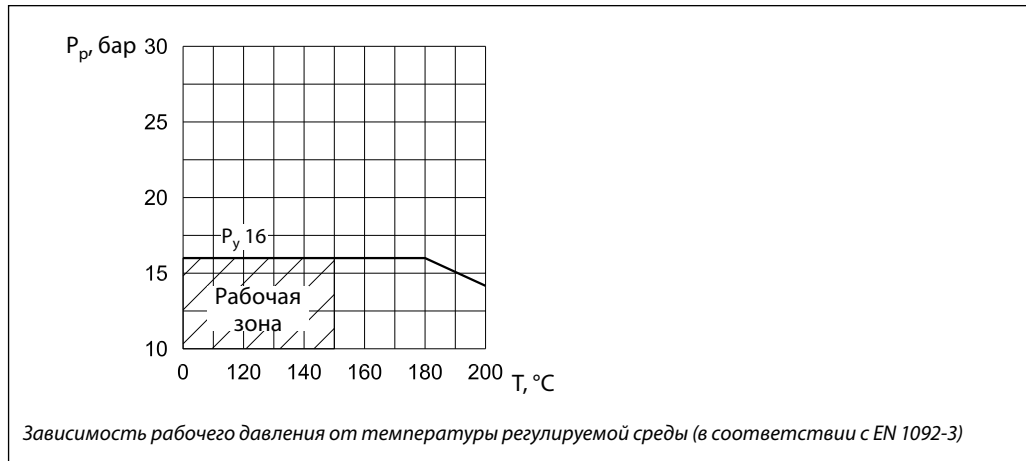
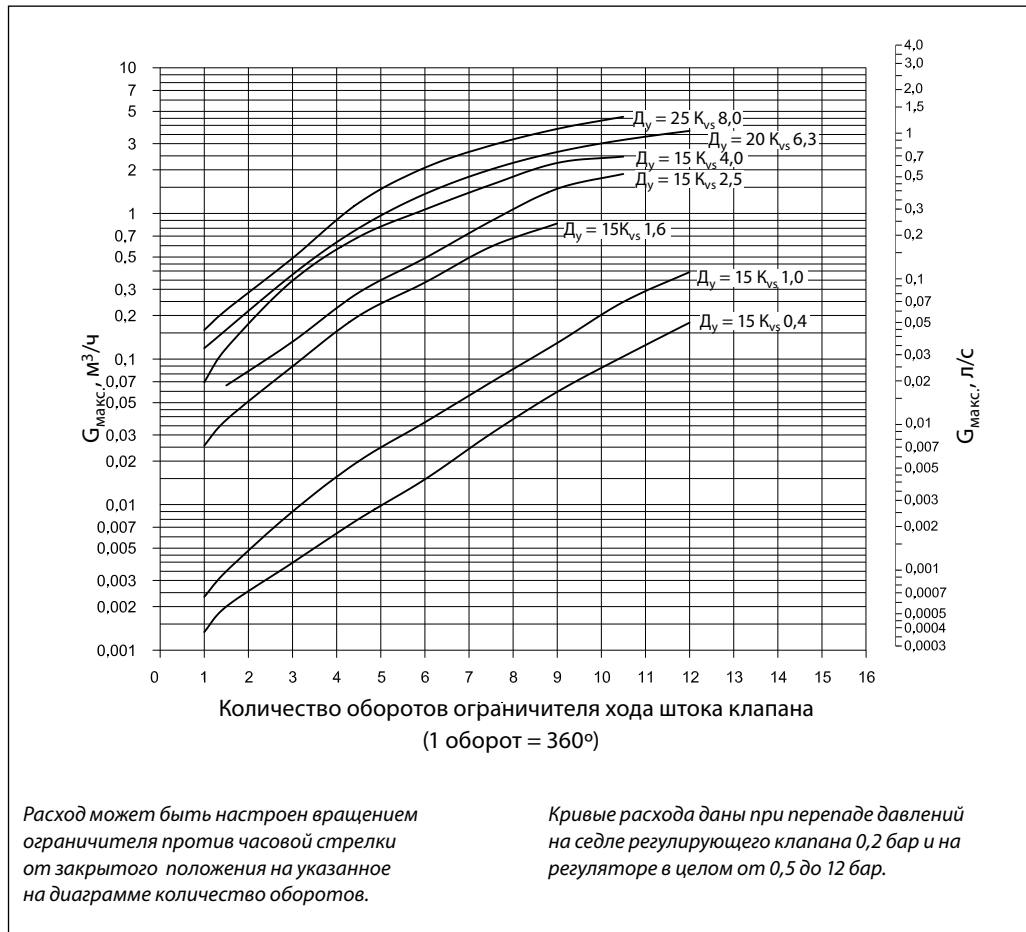


Диаграмма расхода

Диаграмма для настройки ограничителя расхода
Зависимость между максимальным расходом и приблизительным количеством оборотов ограничителя хода штока регулирующего клапана



Примеры выбора клапана

Для зависимо-присоединенной к тепловой сети системы отопления

Пример 1

Требуется выбрать регулятор AVQM для зависимо-присоединенной к тепловой сети системы отопления при предельном расходе теплоносителя $G_{\text{макс.}} = 700$ л/ч.

Исходные данные

$G_{\text{макс.}} = 0,7$ м³/ч.
 $\Delta P_{\text{ТС}} = 0,8$ бар (80 кПа).
 $\Delta P_{\text{кл.}} = 0,2$ бар (20 кПа).
 $\Delta P_{\text{со}} = 0,1$ бар (10 кПа).

Примечание:

- $\Delta P_{\text{со}}$ компенсируется напором насоса и не влияет на выбор клапана AVQM.
- Перепад давлений на клапане регулятора должен быть не менее 0,5 бар для обеспечения его работы в оптимальном режиме.
- Потери давления в трубопроводах, арматуре и т. д. в данном примере не учитываются.

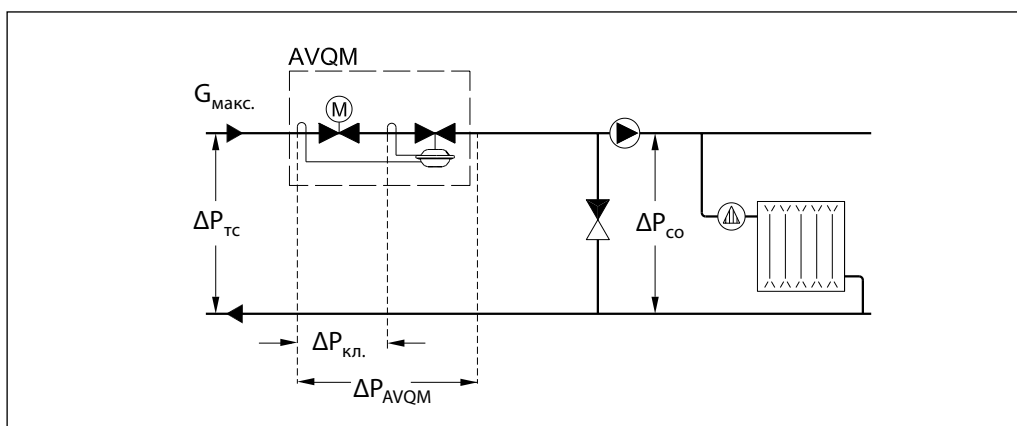
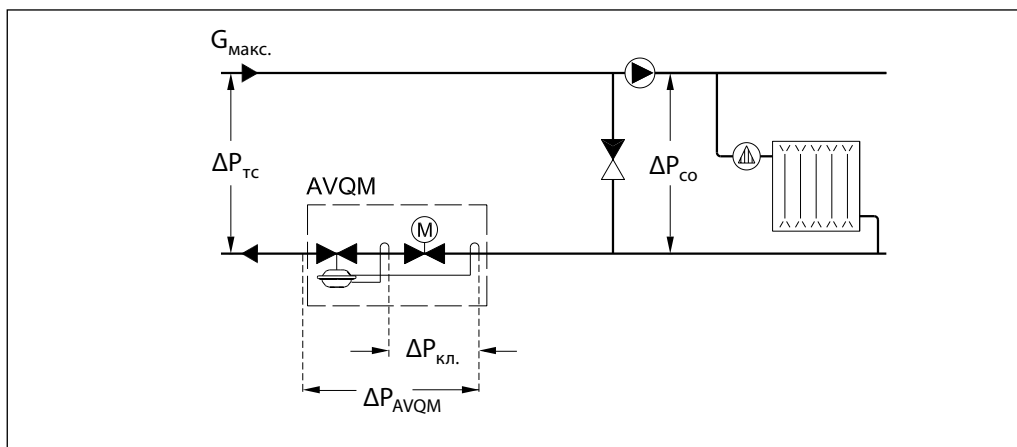
Решение

- $\Delta P_{\text{AVQM}} = \Delta P_{\text{ТС}} = 0,8$ бар (80 кПа).
- По диаграмме (стр. 106) при $G_{\text{макс.}} = 0,7$ м³/ч выбираем клапан с наименьшей $K_{\text{VS}} = 1,6$ м³/ч.
- Минимально требуемый перепад давлений на клапане AVQM:

$$\Delta P_{\text{AVQM}}^{\text{мин.}} = \left(\frac{G_{\text{макс.}}}{K_{\text{VS}}} \right)^2 + \Delta P_{\text{кл.}} = \left(\frac{0,9}{1,6} \right)^2 + 0,2 = 0,39 \text{ бар (39 кПа),}$$

$$\Delta P_{\text{AVQM}} = 0,8 > \Delta P_{\text{AVQM}}^{\text{мин.}} = 0,39.$$

Результат проверки подтверждает правильность первоначального выбора клапана AVQM Ду 15 с $K_{\text{VS}} = 1,6$ м³/ч и диапазоном настройки расхода 0,03–0,9 м³/ч.



Примеры выбора клапана
(продолжение)

Для независимо-присоединенной к тепловой сети системы отопления

Пример 2

Требуется выбрать регулятор AVQM для независимо-присоединенной к тепловой сети системы отопления при предельном расходе теплоносителя $G_{\text{макс.}} = 1200$ л/ч.

Исходные данные

$G_{\text{макс.}} = 1,2$ м³/ч.
 $\Delta P_{\text{ТС}} = 0,8$ бар (80 кПа).
 $\Delta P_{\text{кл.}} = 0,2$ бар (20 кПа).
 $\Delta P_{\text{ТО}} = 0,1$ бар (10 кПа).

Примечание:

1. Перепад давлений на клапане регулятора должен быть не менее 0,5 бар для обеспечения его работы в оптимальном режиме.
2. Потери давления в трубопроводах, арматуре и т. д. в данном примере не учитываются.

Решение

1. $\Delta P_{\text{AVQM}} = \Delta P_{\text{ТС}} - \Delta P_{\text{ТО}} = 0,8 - 0,1 = 0,7$ бар (70 кПа).
2. По диаграмме (стр. 106) при $G_{\text{макс.}} = 1,2$ м³/ч выбираем клапан с наименьшей $K_{\text{vs}} = 2,5$ м³/ч.

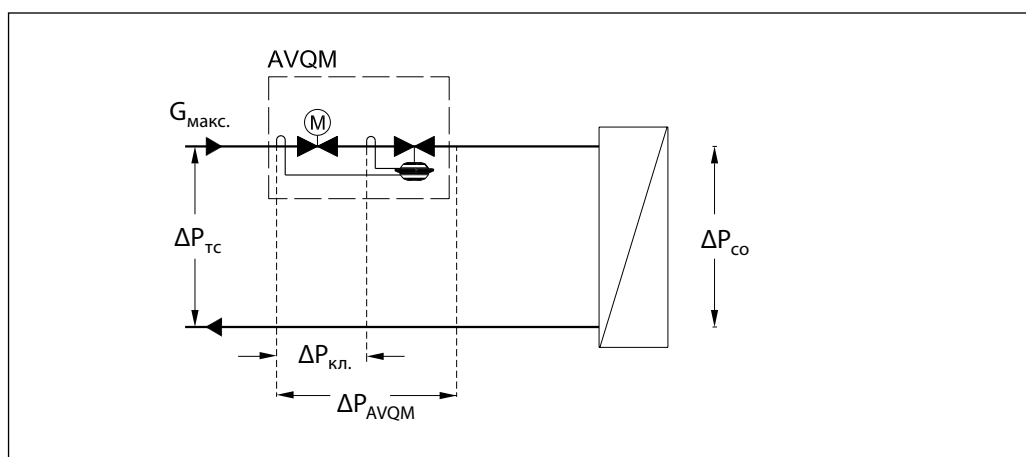
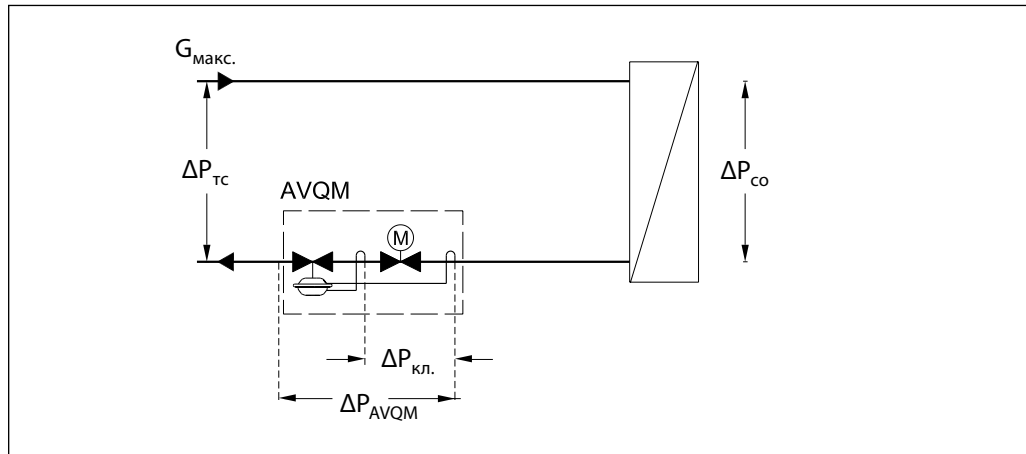
3. Минимально требуемый перепад давлений на клапане AVQM:

$$\Delta P_{\text{AVQM}}^{\text{мин.}} = \left(\frac{G_{\text{макс.}}}{K_{\text{vs}}} \right)^2 + \Delta P_{\text{кл.}} = \left(\frac{1,5}{2,5} \right)^2 + 0,2 =$$

$$= 0,43 \text{ бар (43 кПа),}$$

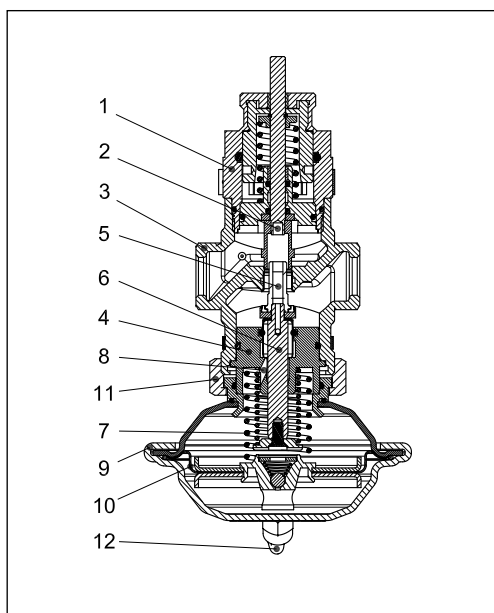
$$\Delta P_{\text{AVQM}} = 0,7 > \Delta P_{\text{AVQM}}^{\text{мин.}} = 0,43.$$

Результат проверки подтверждает правильность первоначального выбора клапана AVQM $D_y 15$ с $K_{\text{vs}} = 2,5$ м³/ч и диапазоном настройки расхода 0,07–2,4 м³/ч.



Устройство

1. Вставка регулирующего клапана
2. Ограничитель хода штока регулирующего клапана
3. Корпус клапана
4. Вставка клапана регулятора – ограничителя расхода
5. Разгруженный по давлению золотник клапана
6. Шток клапана
7. Пружина для ограничения расхода
8. Канал импульса давления
9. Регулирующий блок
10. Регулирующая диафрагма
11. Соединительная гайка
12. Импульсная трубка


Принцип действия

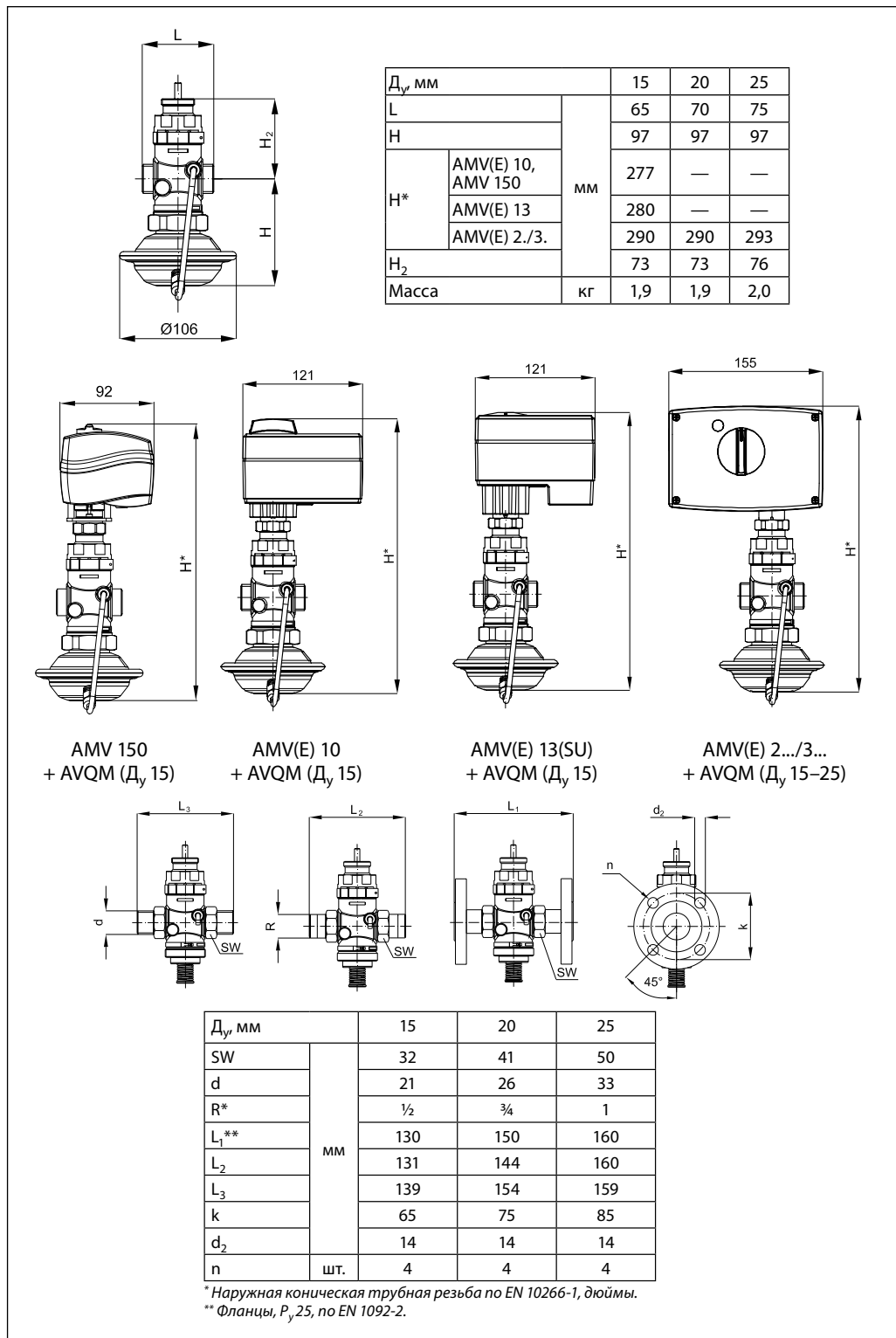
Величина расхода определяется перепадом давлений на регулирующем клапане. Перепад давлений передается на регулируемую диафрагму через внутреннюю импульсную трубку и канал в штоке. Перепад давлений поддерживается на постоянном уровне с помощью рабочей пружины регулятора.

Электрический привод, устанавливаемый на клапан, будет перемещать его шток от полностью закрытого положения до открытого, зафиксированного в результате настройки предельного расхода.

Регулятор снабжен предохранительным клапаном, который защищает регулируемую диафрагму от слишком большого перепада давлений.

Настройка
Установка расхода

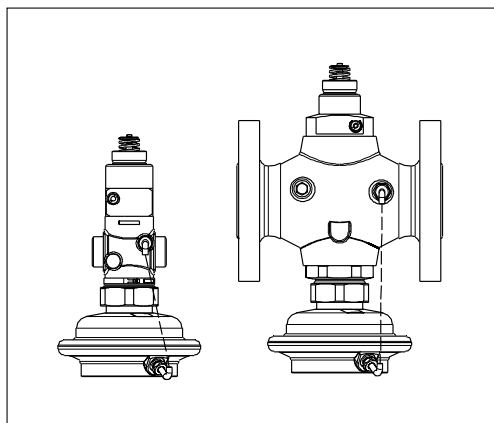
Настройка расхода производится путем установки ограничителя хода штока регулирующего клапана в требуемое положение. Настройка выполняется с использованием диаграмм (см. соответствующие инструкции) или по показаниям теплосчетчика.

Габаритные и присоединительные размеры


Техническое описание

Клапан регулирующий комбинированный седельный проходной с автоматическим ограничением расхода AVQM (P_y 25)

Описание и область применения



AVQM является комбинацией седельного регулирующего клапана (исполнительного механизма электрической системы регулирования) и автоматического регулятора – ограничителя расхода прямого действия с диафрагмой и рабочей пружиной. AVQM используется совместно с электроприводами типа AMV150*, AMV(E) 10*, AMV(E) 13*, AMV(E) 13SU*, AMV(E) 20, AMV 20SL, AMV(E) 23,

AMV(E) 23SU, AMV 23SL, AMV(E) 30, AMV 30SL и AMV(E) 33, которые управляются электронными регуляторами Danfoss серии ECL. В соответствии с требованиями DIN 32730 в системах теплоснабжения следует отдавать предпочтение комбинациям AVQM и приводов с возвратной пружиной типа AMV(E) 23 и AMV(E) 33.

* AMV150, AMV(E) 10, AMV(E) 13 и AMV(E) 13SU могут применяться только с клапанами AVQM D_y 15.

Основные характеристики:

- условный проход: D_y = 15–50 мм;
- пропускная способность: K_{vs} = 0,4–20 м³/ч;
- условное давление: P_y = 25 бар;
- величина фиксированного перепада давлений на регулирующем клапане: ΔP_{кл.} = 0,2 бар;
- температура регулируемой среды (воды или 30% водного раствора гликоля): T = 2–150 °C;
- присоединение к трубопроводу: резьбовое (наружная резьба) – через резьбовые, приварные или фланцевые фитинги; фланцевое.

Номенклатура и коды для оформления заказа

Пример заказа

Комбинированный регулирующий клапан D_y = 15 мм, K_{vs} = 1,6 м³/ч, P_y = 16 бар, T_{макс.} = 150 °C, с приварными присоединительными фитингами:

- регулятор AVQM D_y = 15 мм, кодированный номер **003H6748** – 1 шт.;
- приварные фитинги, кодированный номер **003H6908** – 1 компл.

Регулирующий клапан AVQM поставляется в виде моноблока, включая импульсную трубку между клапаном и диафрагменным элементом, без электропривода AMV(E) и присоединительных фитингов (для резьбового клапана), которые следует заказывать дополнительно.

Клапан AVQM

Эскиз	D _y , мм	K _{vs} , м ³ /ч	Присоединение	Кодовый номер	
	15	0,4	Цилиндрическая наружная трубная резьба по ISO 228/1, дюймы	003H6746	
		1,0		003H6747	
		1,6		003H6748	
		2,5		003H6749	
		4,0		003H6750	
	20	6,3		G 1 A	003H6751
	25	8,0		G 1¼ A	003H6752
	32	12,5		G 1¾ A	003H6753
	40	16		G 2 A	003H6754
	50	20		G 2½ A	003H6755
	32	12,5	Фланцы, P _y 25, по EN EN 1092-2	003H6756	
	40	16		003H6757	
	50	20		003H6758	

Техническое описание
Клапан регулирующий комбинированный седельный проходной с автоматическим ограничением расхода AVQM (P_y 25)
Номенклатура и коды для оформления заказа
(продолжение)

Дополнительные принадлежности

Эскиз	Наименование	Д _у , мм	Присоединение		Кодовый номер
	Приварные присоединительные фитинги	15	—		003Н6908
		20			003Н6909
		25			003Н6910
		32			003Н6911
		40			003Н6912
		50			003Н6913
	Резьбовые присоединительные фитинги с наружной резьбой	15	Коническая наружная трубная резьба по EN 10266-1, дюймы	R 1/2"	003Н6902
		20		R 3/4"	003Н6903
		25		R 1"	003Н6904
		32		R 1 1/4"	003Н6905
	Фланцевые присоединительные фитинги	15	Фланцы, P _y 25, по EN 1092-2		003Н6915
		20			003Н6916
		25			003Н6917

Запасные детали

Наименование	Д _у , мм	K _{vs} , м ³ /ч	Кодовый номер
Вставка седельного регулирующего клапана	15	0,4	003Н6861
		1,0	003Н6862
		1,6	003Н6863
		2,5	003Н6864
		4,0	003Н6865
	20	6,3	003Н6866
	25	8,0	003Н6867
	32 / 40 / 50	12,5 / 16 / 20	003Н6868
Вставка клапана регулятора – ограничителя расхода	15	0,4	003Н6878
		1,0	003Н6879
		1,6	003Н6880
		2,5	003Н6881
		4,0	003Н6882
	20	6,3	003Н6883
	25	8,0	003Н6884
	32 / 40 / 50	12,5 / 16 / 20	003Н6885
Наименование		ΔP_{кл.}, бар	Кодовый номер
Регулирующий блок		0,2	003Н6841

Технические характеристики
Клапан

Условный проход D_y , мм	15					20	25	32	40	50	
Пропускная способность K_{vs} , м ³ /ч	0,4	1,0	1,6	2,5	4,0	6,3	8,0	12,5	16	20	
Диапазон настройки предельного расхода G_{\max} , м ³ /ч, при фиксированном перепаде давлений на регулирующем клапане $\Delta P_{\text{кл.}}^* = 0,2$ бар	0,015 ÷ 0,18	0,02 ÷ 0,4	0,03 ÷ 0,86	0,07 ÷ 1,4	0,07 ÷ 2,2	0,16 ÷ 3,0	0,2 ÷ 3,5	0,4 ÷ 8,0	0,8 ÷ 10	0,8 ÷ 12	
Макс. расход** при $\Delta P_{\text{кл.}} = 0,2$ бар, м ³ /ч	—	—	0,9	1,6	2,4	3,5	4,5	10	12	15	
Макс. ход штока регулирующего клапана, мм	5					7		10			
Динамический диапазон регулирования	> 1 : 30										
Характеристика регулирования	Логарифмическая										
Коэффициент начала кавитации Z^{***}	≥ 0,6										
Условное давление P_y , бар	25										
Макс. перепад давлений на клапане, ΔP_{AVQM} , бар	20							16			
Регулируемая среда	Вода или 30% водный раствор гликоля										
pH регулируемой среды	7–10										
Температура регулируемой среды T , °C	2–150										
Присоединение	Клапан		С наружной резьбой					С фланцами			
	Фитинги		Приварные и фланцевые					Приварные			
			Резьбовые (с наружной резьбой)							—	

* Полный перепад давлений на клапане AVQM $\Delta P_{AVQM} > 0,5$ бар.

** Макс. расход зависит от потерь давления в системе.

*** Для клапанов с $D_y = 25$ мм и выше значение Z приведено при $K_v/K_{vs} \leq 0,5$.

Материал

Корпус клапана	Клапан	Красная бронза CuSn5ZnPb (Rg5)	Высокопрочный чугун EN-GJS-400-18-LT (GGG 40.3)
	Фитинги	—	
Седло клапана	Нержавеющая сталь, мат. № 1.4571		
Золотник клапана	Необесцинковывающаяся латунь CuZn36Pb2As		
Уплотнения	EPDM		

Регулирующий блок

Тип	AVQM
Площадь регулирующей диафрагмы, см ²	54
Условное давление P_y , бар	25
Фиксированный перепад давлений на регулирующем клапане $\Delta P_{\text{кл.}}$, бар	0,2

Материалы

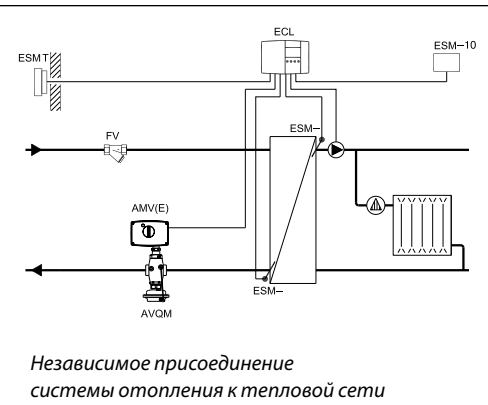
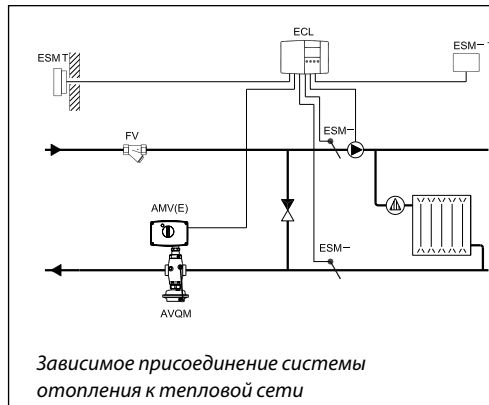
Корпус регулирующей диафрагмы	Верхняя часть	Нержавеющая сталь, мат. № 1.4301
	Нижняя часть	Необесцинковывающаяся латунь CuZn36Pb2As
Диафрагма	EPDM	
Импульсная трубка	Медная трубка, Ø 6 × 1 мм	

Техническое описание

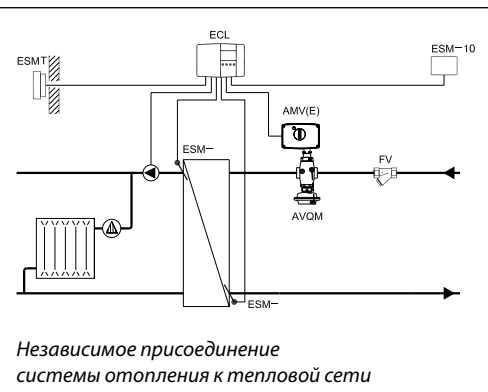
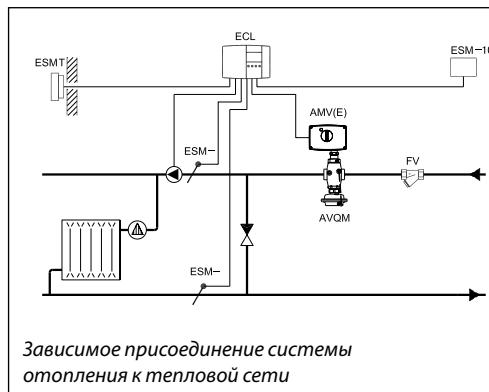
Клапан регулирующий комбинированный седельный проходной с автоматическим ограничением расхода AVQM (P_y 25)

Примеры применения

Установка клапана на обратном трубопроводе

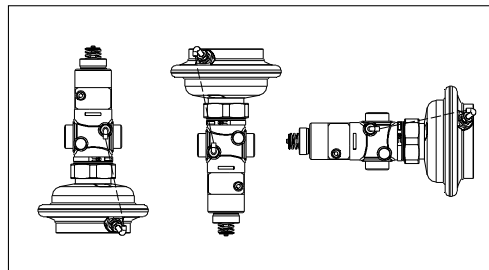


Установка клапана на подающем трубопроводе

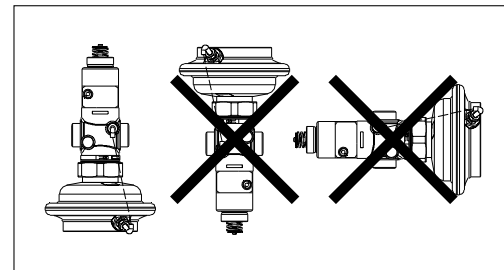


Монтажные положения

При температуре регулируемой среды до 100 °С клапан может быть установлен в любом положении.



При более высокой температуре клапан следует устанавливать только на горизонтальном трубопроводе диафрагменным элементом вниз.



Условия применения

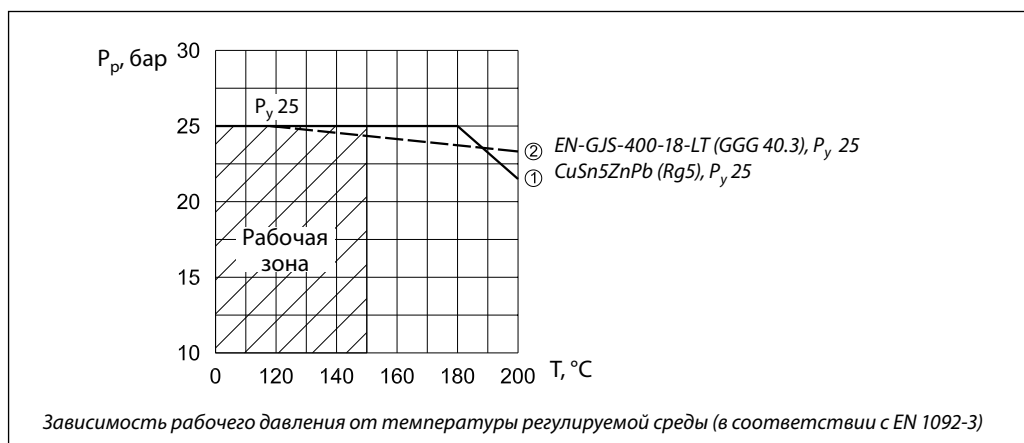
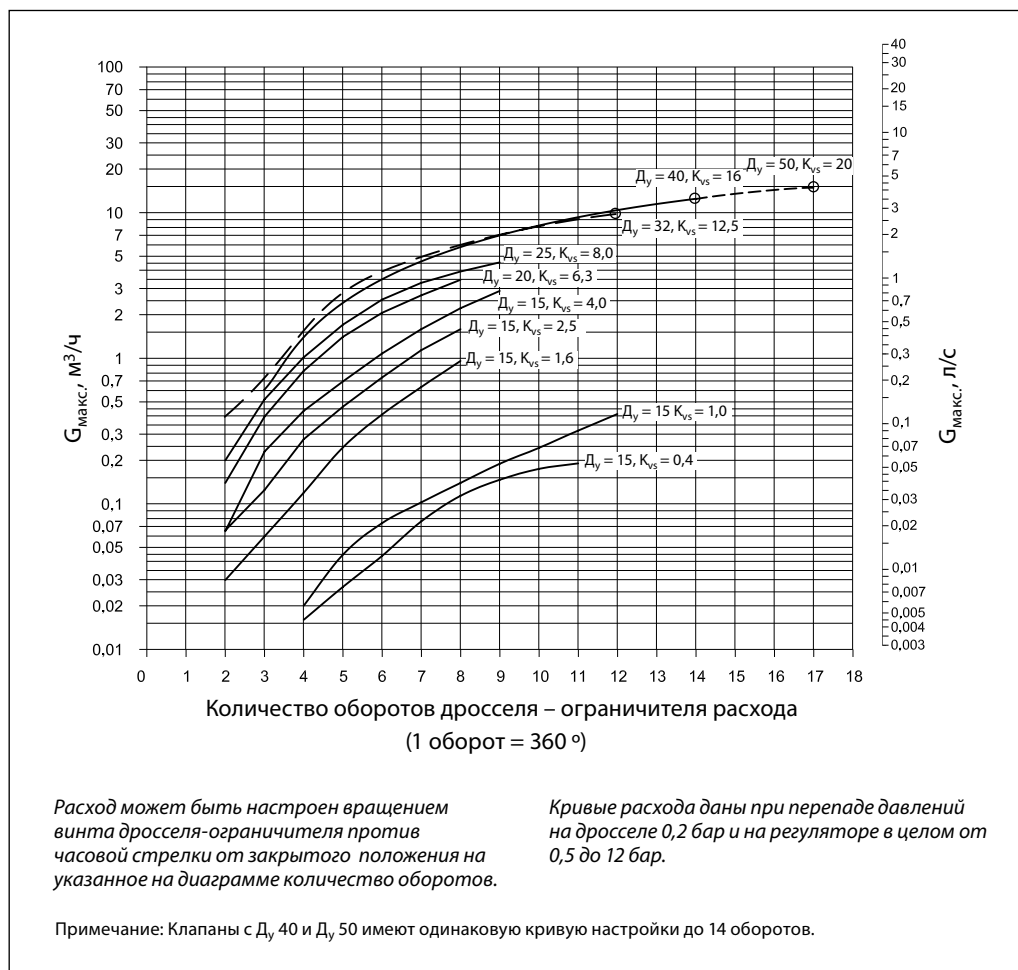


Диаграмма расхода

Диаграмма для настройки ограничителя расхода
Зависимость между максимальным расходом и приблизительным количеством оборотов ограничителя



Примеры выбора клапана

Для зависимо-присоединенной к тепловой сети системы отопления

Пример 1

Требуется выбрать регулятор AVQM для зависимо-присоединенной к тепловой сети системы отопления при предельном расходе теплоносителя $G_{\text{макс.}} = 800$ л/ч.

Исходные данные

$G_{\text{макс.}} = 0,8$ м³/ч.
 $\Delta P_{\text{ТС}} = 0,9$ бар (90 кПа).
 $\Delta P_{\text{кл.}} = 0,2$ бар (20 кПа).
 $\Delta P_{\text{со}} = 0,1$ бар (10 кПа).

Примечание:

1. $\Delta P_{\text{со}}$ компенсируется напором насоса и не влияет на выбор клапана AVQM.
2. Перепад давлений на клапане регулятора должен быть не менее 0,5 бар для обеспечения его работы в оптимальном режиме.
3. Потери давления в трубопроводах, арматуре и т. д. в данном примере не учитываются.

Решение

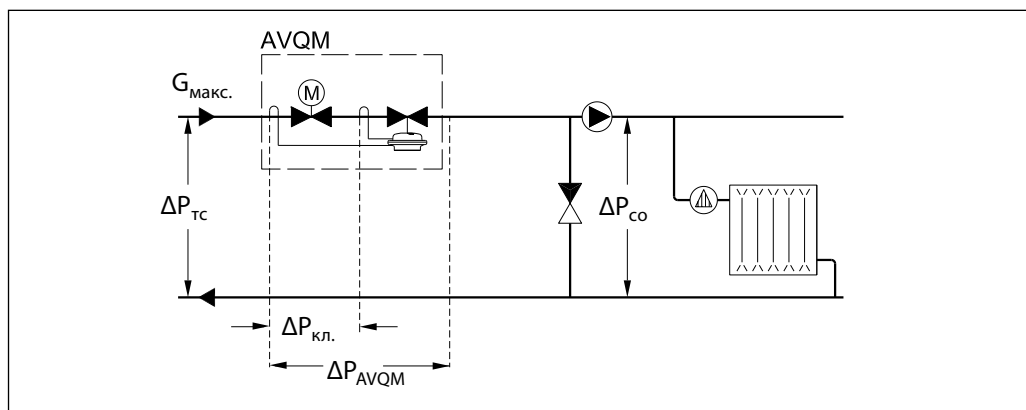
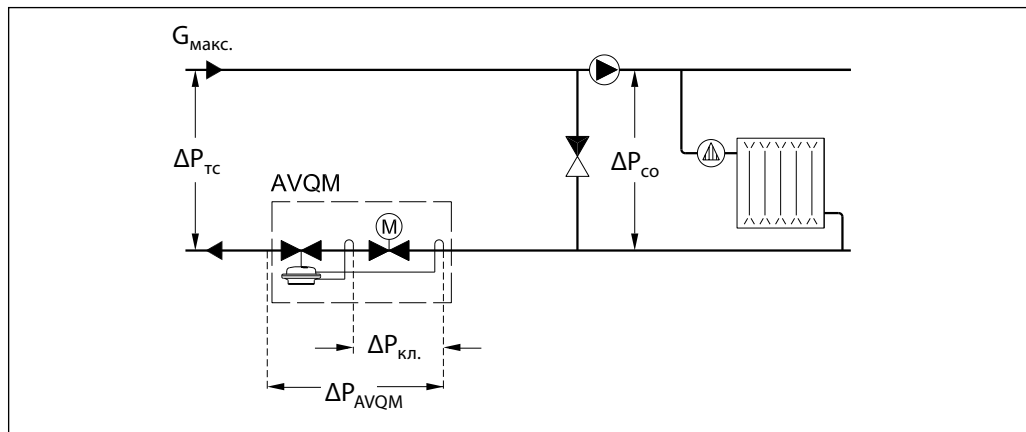
1. По диаграмме (стр. 115) при $G_{\text{макс.}} = 0,8$ м³/ч выбираем клапан с наименьшей $K_{\text{vs}} = 1,6$ м³/ч.

2. Минимально требуемый перепад давлений на клапане AVQM:

$$\Delta P_{\text{AVQM}}^{\text{мин.}} = \left(\frac{G_{\text{макс.}}}{K_{\text{vs}}} \right)^2 + \Delta P_{\text{кл.}} = \left(\frac{0,8}{1,6} \right)^2 + 0,2 =$$

$$= 0,45 \text{ бар (45 кПа), } \Delta P_{\text{AVQM}} = 0,9 > \Delta P_{\text{AVQM}}^{\text{мин.}} = 0,45 \text{ бар.}$$

3. Результат проверки подтверждает правильность первоначального выбора клапана AVQM $D_y = 15$ с $K_{\text{vs}} = 1,6$ м³/ч и диапазоном настройки расхода 0,03–0,9 м³/ч.



Примеры выбора клапана
(продолжение)

Для независимо-присоединенной к тепловой сети системы отопления

Пример 2

Требуется выбрать регулятор AVQM для независимо-присоединенной к тепловой сети системы отопления при предельном расходе теплоносителя $G_{\text{макс.}} = 1900$ л/ч.

Исходные данные

$G_{\text{макс.}} = 1,9$ м³/ч;
 $\Delta P_{\text{ТС}} = 1,1$ бар (110 кПа);
 $\Delta P_{\text{кл.}} = 0,2$ бар (20 кПа);
 $\Delta P_{\text{ТО}} = 0,1$ бар (10 кПа).

Примечание:

1. Перепад давлений на клапане регулятора должен быть не менее 0,5 бар для обеспечения его работы в оптимальном режиме.
2. Потери давления в трубопроводах, арматуре и т.д. в данном примере не учитываются.

Решение

$$1. \Delta P_{\text{AVQM}} = \Delta P_{\text{ТС}} - \Delta P_{\text{ТО}} = 1,1 - 0,1 = 1,0 \text{ бар (100 кПа)}.$$

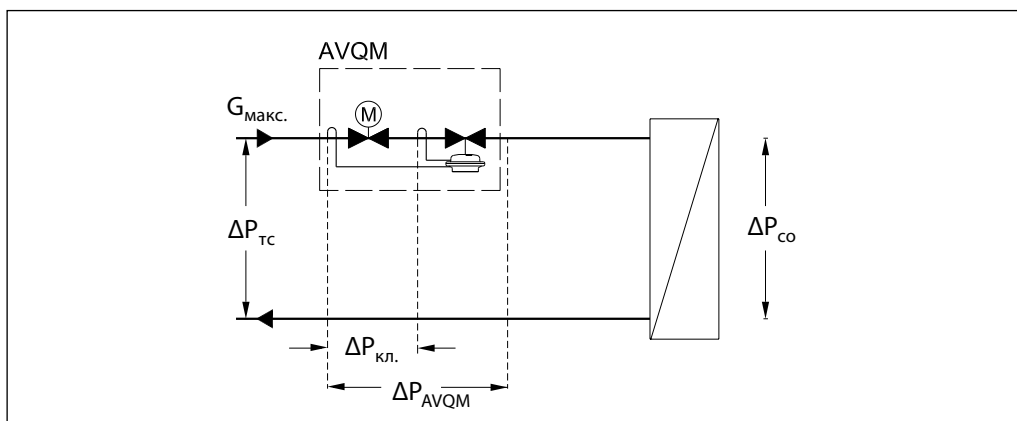
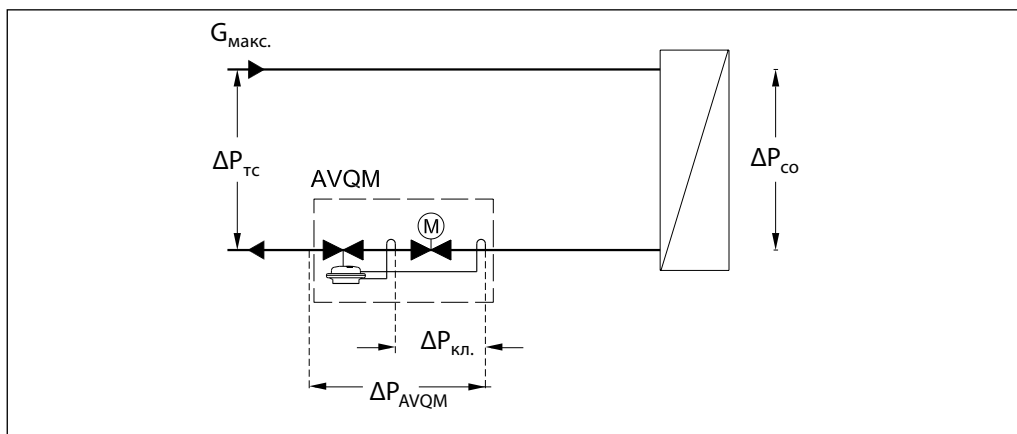
2. По диаграмме (стр. 106) при $G_{\text{макс.}} = 1,9$ м³/ч выбираем клапан с наименьшей $K_{\text{vs}} = 4,0$ м³/ч.

3. Минимально требуемый перепад давлений на клапане AVQM:

$$\Delta P_{\text{AVQM}}^{\text{мин.}} = \left(\frac{G_{\text{макс.}}}{K_{\text{vs}}} \right)^2 + \Delta P_{\text{кл.}} = \left(\frac{1,9}{4,0} \right)^2 + 0,2 =$$

$$= 0,43 \text{ бар (43 кПа)}, \Delta P_{\text{AVQM}} = 1,0 > \Delta P_{\text{AVQM}}^{\text{мин.}} = 0,43.$$

Результат проверки подтверждает правильность первоначального выбора клапана AVQM $D_y 15$ с $K_{\text{vs}} = 4,0$ м³/ч и диапазоном настройки расхода 0,07–2,4 м³/ч.

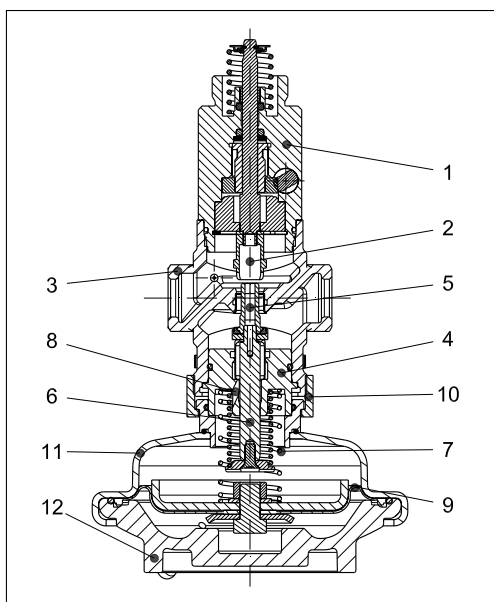


Техническое описание

Клапан регулирующий комбинированный седельный проходной с автоматическим ограничением расхода AVQM (P, 25)

Устройство

1. Вставка регулирующего клапана
2. Ограничитель хода штока регулирующего клапана
3. Корпус клапана
4. Вставка клапана регулятора – ограничителя расхода
5. Разгруженный по давлению золотник клапана
6. Шток клапана
7. Пружина для ограничения расхода
8. Канал импульса давления
9. Регулирующая диафрагма
10. Соединительная гайка
11. Верхняя часть корпуса регулирующей диафрагмы
12. Нижняя часть корпуса регулирующей диафрагмы



Принцип действия

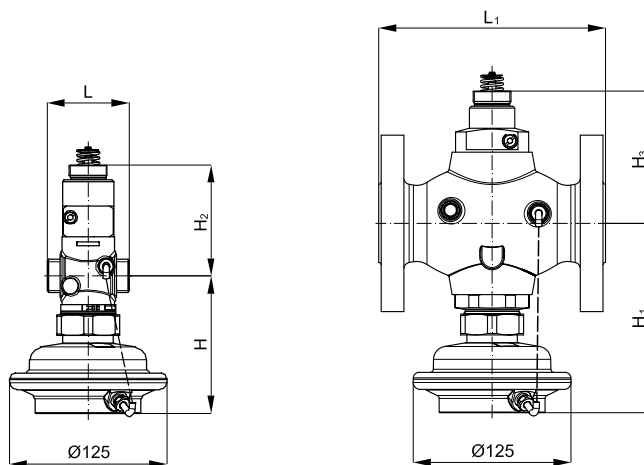
Величина расхода определяется перепадом давлений на регулирующем клапане. Перепад давлений передается на регулирующую диафрагму через внутреннюю импульсную трубку и канал в штоке. Перепад давлений поддерживается на постоянном уровне с помощью рабочей пружины регулятора.

Электрический привод, устанавливаемый на клапан, будет перемещать его шток от полностью закрытого положения до открытого, зафиксированного в результате настройки предельного расхода.

Настройка

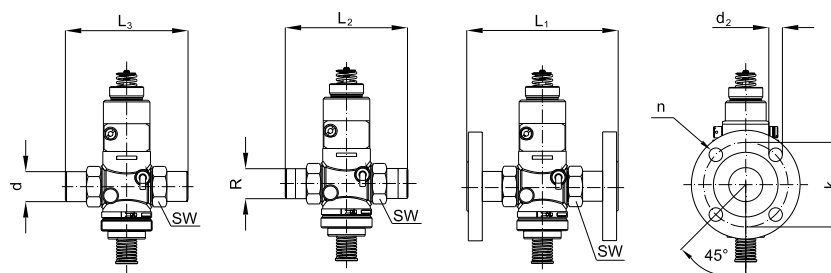
Установка расхода

Настройка расхода производится путем установки ограничителя хода штока регулирующего клапана в требуемое положение. Настройка выполняется с использованием диаграмм (см. соответствующие инструкции) или по показаниям теплосчетчика.

Габаритные и присоединительные размеры

 AVQM Д_y 15-50

 AVQM Д_y 32-50

Д _y , мм		15	20	25	32	40	50
L	мм	65	70	75	100	110	130
L ₁		—	—	—	180	200	230
H		109	109	109	150	150	150
H ₁		—	—	—	150	150	150
H ₂		88	88	91	105	105	105
H ₃		—	—	—	105	105	105
Масса (резьбового)		кг	3,0	3,0	3,2	5,8	5,9
Масса (фланцевого)	—		—	—	10,3	11,8	13,9

Габаритные и присоединительные размеры
 (продолжение)


Д _{уп} , мм		15	20	25	32	40	50
SW	мм	32	41	50	63	70	82
d		21	26	33	42	47	60
R*		1/2	3/4	1	1 1/4	—	—
L ₁ **		130	150	160	—	—	—
L ₂		131	144	160	177	—	—
L ₃		139	154	159	184	204	234
k		65	75	85	100	110	125
d ₂		14	14	14	18	18	18
n	шт.	4	4	4	4	4	4

* Наружная коническая трубная резьба по EN 10266-1, дюймы.

** Фланцы, P, 25, по EN 1092-2.

Техническое описание

Клапан регулирующий комбинированный седельный проходной с автоматическим ограничением расхода AFQM

Описание и область применения



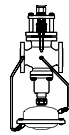
AFQM является моторным регулирующим клапаном с автоматическим ограничением предельного расхода для применения в системах централизованного теплоснабжения. Регулирующая диафрагма поддерживает на клапане перепад давлений, равный 0,2 бар. Регулятор AFQM используется с электроприводами:
– АМЕ 655,658 SD при применении адаптеров(см.описание привода). AFQM имеет затвор, разгруженный по давлению.

Основные характеристики:

- условный проход: AFQM $D_y = 65-125$ мм;
- перемещаемая среда: вода
- макс. температура среды: 150 °С;
- условное давление: AFQM – $P_y = 25$ бар;
- тип соединения с трубопроводом: фланцевое;
- устанавливаются на подающем или обратном трубопроводе.

Номенклатура и коды для оформления заказа

Регулятор AFQM

	Ду, мм	Р _у , бар	К _{vs} , м ³ /ч	Кодовый номер
	65	25	50	003G1088
	80	25	80	003G1089
	100	25	125	003G1090
	125	25	160	003G1091

Технические характеристики

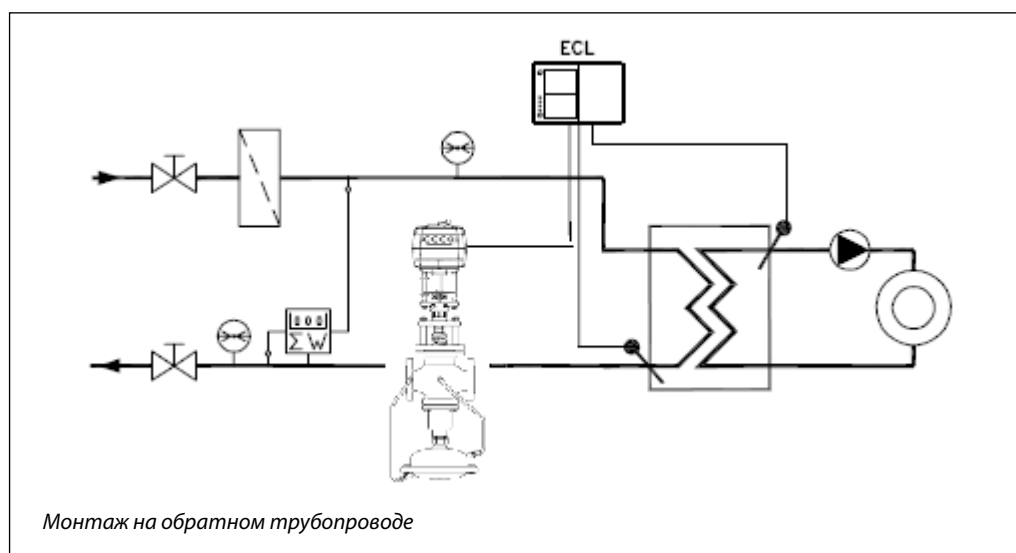
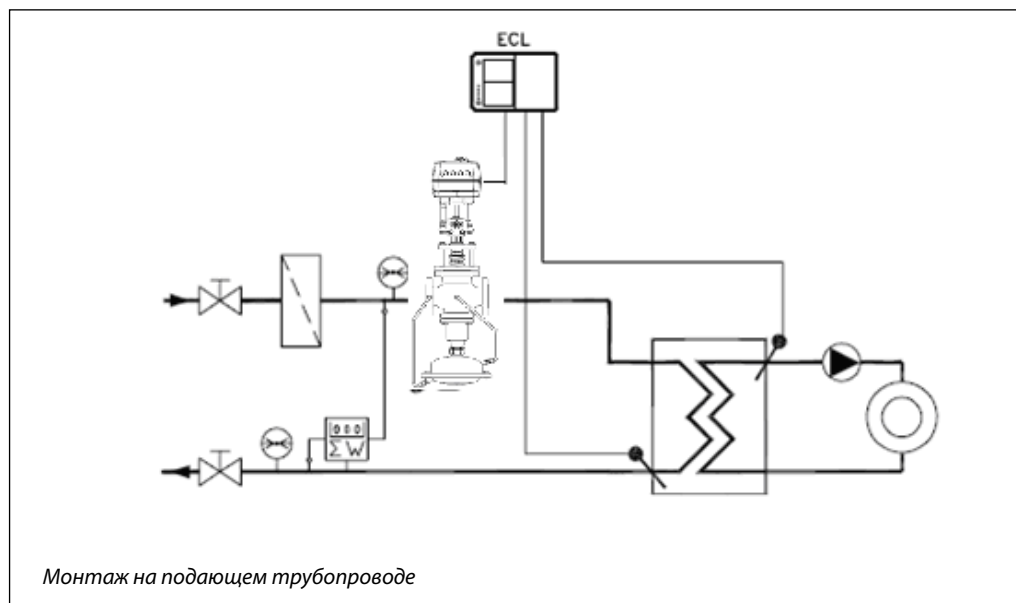
Клапан регулятора AFQM

Условный проход D_y , мм	65	80	100	125
Пропускная способность K_{vs} , м ³ /ч	50	80	125	160
Номинальный расход при перепаде давлений на регулирующем клапане $\Delta P_{кл.} = 0,2$ бар, м ³ /ч	28	40	63	80
Коэффициент начала кавитации Z по VDMA 24 422	0,5	0,4	0,35	0,3
Условное давление P_y , бар	25			
Макс. перепад давлений на клапане ΔP_{AFQM} , бар	20	20	15	15
Перемещаемая среда	Вода			
Макс. температура среды T, °С	150			
Тип соединения с трубопроводом	Фланцы, $P_y = 25$ бар, по DIN 2501			
Масса, кг	33	41	60	79
Материал корпуса клапана	Ковкий чугун EN-GJS-400 (GGG-40.3)			
Материал седла	Нержавеющая сталь, мат. № 1.4571			

Техническое описание
Клапан регулирующий комбинированный седельный проходной с автоматическим ограничением расхода AFQM
Технические характеристики
 (продолжение)

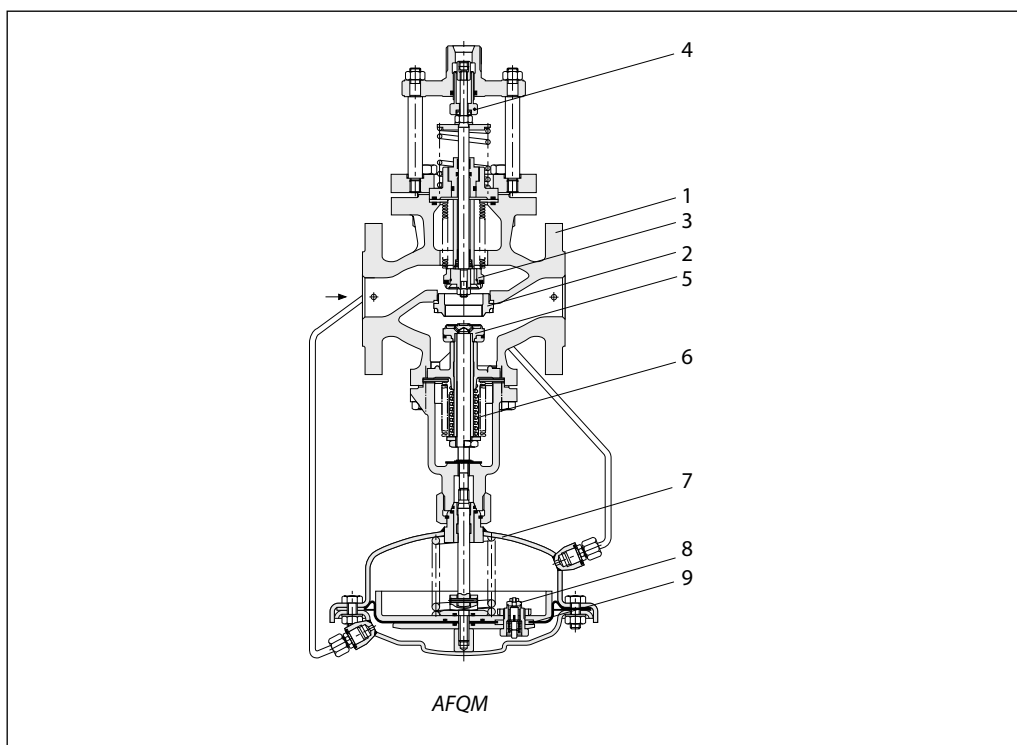
Регулирующий блок

Площадь регулирующей диафрагмы, см ²		250
Условное давление P _y , бар		25
Фиксированный перепад давлений на регулирующем клапане, бар		0,2
Материал	Корпус	Нержавеющая сталь, мат. № 1.0338
	Диафрагма	EPDM
Импульсная трубка		Трубка из нержавеющей стали, Ø 10 x 0,8 мм
Масса, кг		9,0

Примеры применения


Устройство

1. Корпус клапана
2. Седло клапана
3. Золотник клапана
4. Ограничитель хода клапана
5. Золотник ограничителя расхода
6. Сильфон разгрузки давления
7. Корпус диафрагмы
8. Предохранительный клапан
9. Диафрагма ограничителя расхода



Регулятор работает как ограничитель расхода, а также как регулирующий клапан. Блок, регулирующий давление, удерживает на клапане постоянный перепад давлений 0,2 бар.

Ограничение расхода устанавливается настройкой величины хода штока регулирующего клапана.

Монтаж

Регулятор может устанавливаться на подающем или обратном трубопроводе системы централизованного теплоснабжения. Положение регулятора при монтаже может быть произвольным. Если монтаж регулятора производится на горизонтальном трубопроводе, то он должен устанавливаться электроприводом вверх.

При необходимости теплоизоляции следует обеспечить изоляцию только клапана. Электропривод и диафрагменный регулирующий блок должны быть свободны от теплоизоляции.

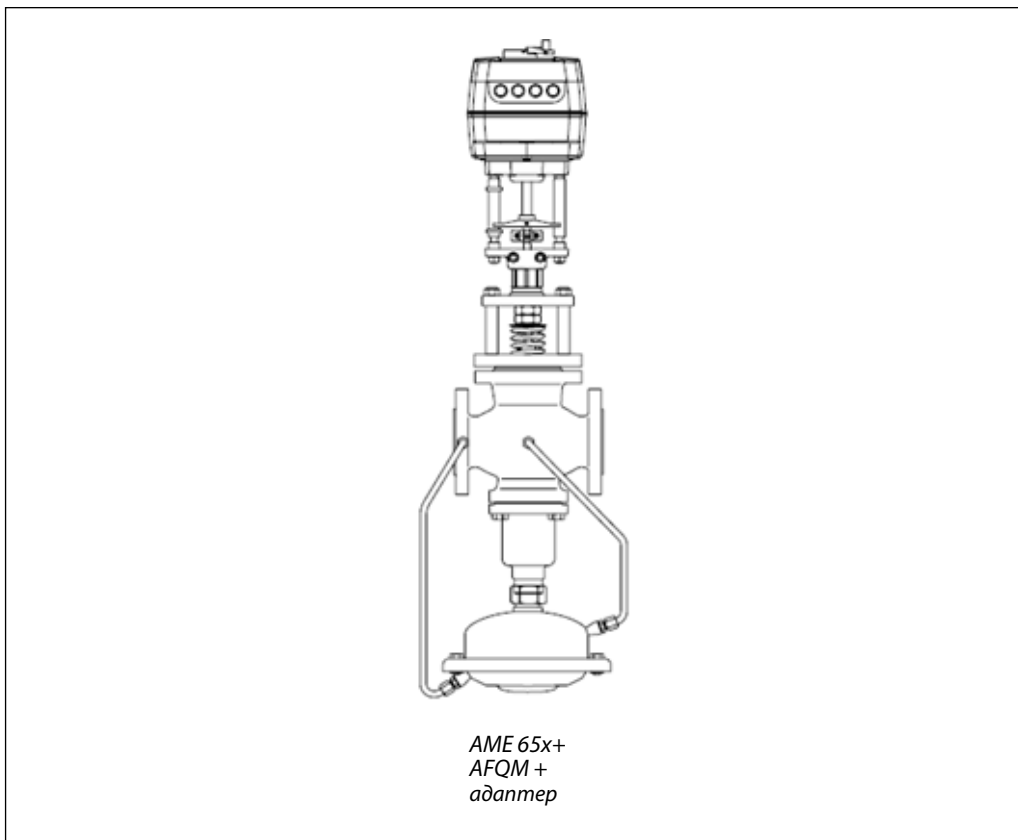
Настройка

Настройка ограничения расхода может быть выполнена с помощью номограмм (см. Инструкции по эксплуатации для AFQM) или с помощью расходомера.

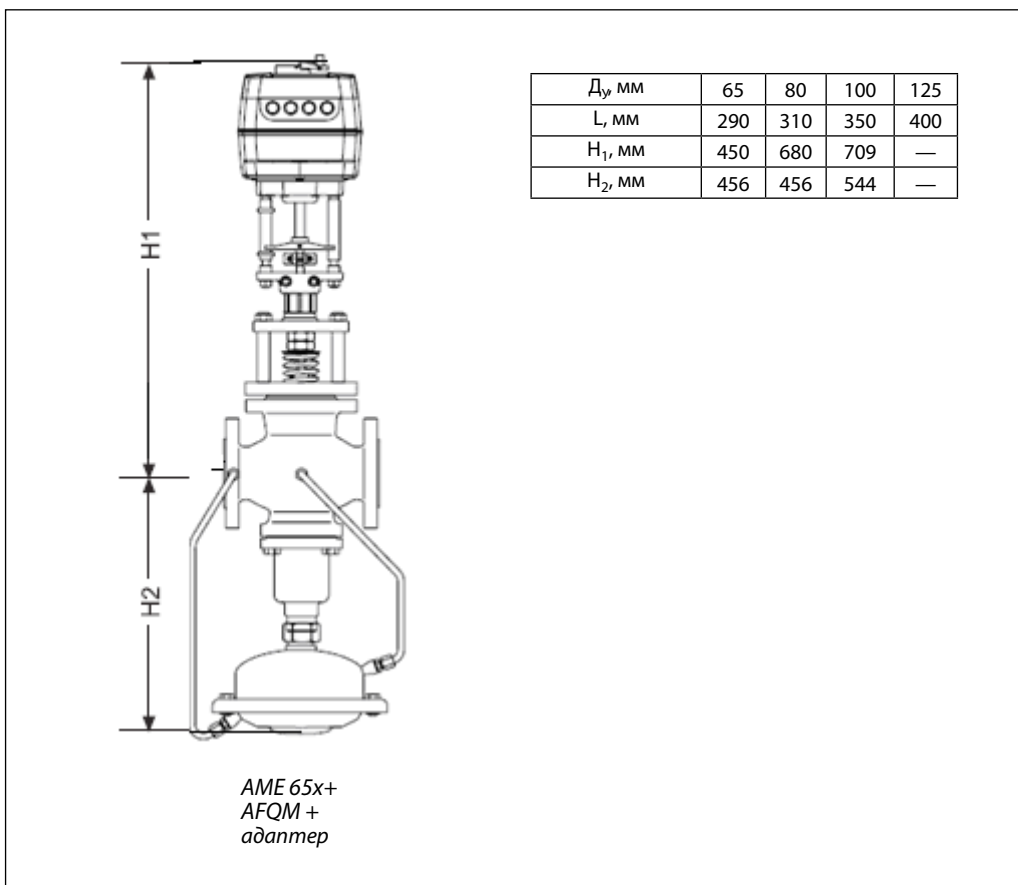
Техническое описание

Клапан регулирующий комбинированный седельный проходной с автоматическим ограничением расхода AFQM

Возможные комбинации регуляторов и электроприводов



Габаритные и присоединительные размеры



Техническое описание

Термоэлектрический привод TWA-Z

Описание и область применения



Термоэлектрический привод TWA-Z применяется совместно с регулирующим и клапанами серии VZL*.

Приводом можно управлять с помощью комнатного термостата. Это предоставляет эффективное стоимостное решение для регулирования подачи горячей или холодной воды в фэнкойлы, а также в небольшие вентиляционные установки.

Основные характеристики:

- питающее напряжение: 24 В пост. или 230 В пер. тока;
- визуальный индикатор положения штока;
- нормально закрытый (NC) и нормально открытый (NO) варианты исполнения.

* TWA-Z с клапанами VZL3 и VZL4 следует применять с осторожностью, так как этот привод не обеспечивает 100% перекрытия нижнего порта клапанов.

Номенклатура и коды для оформления заказа

Тип	Напряжение питания, В	Кодовый номер
TWA-Z NO	24 пост./пер. ток	082F1220
TWA-Z NC	24 пост./пер. ток	082F1222
TWA-Z NO	230 пер. ток	082F1224
TWA-Z NC	230 пер. ток	082F1226

Технические характеристики

Питающее напряжение, В	24 или 230
Потребляемая мощность, Вт	2
Частота, Гц	50/60
Развиваемое усилие, Н	90
Ход штока, мм	2,8
Время перемещения штока, мин	Приблизительно 3
Рабочая температура окружающей среды, °C	2–60
Класс защиты	IP 41
Материал привода	PBT
Длина кабеля, мм	1200
Масса, кг	0,15

Принцип действия

Принцип действия термoeлектрического привода TWA-Z основан на явлении теплового расширения и сжатия рабочей среды для перемещения штока клапана.

Привод оснащен визуальным индикатором для отображения открытого или закрытого положения клапана.

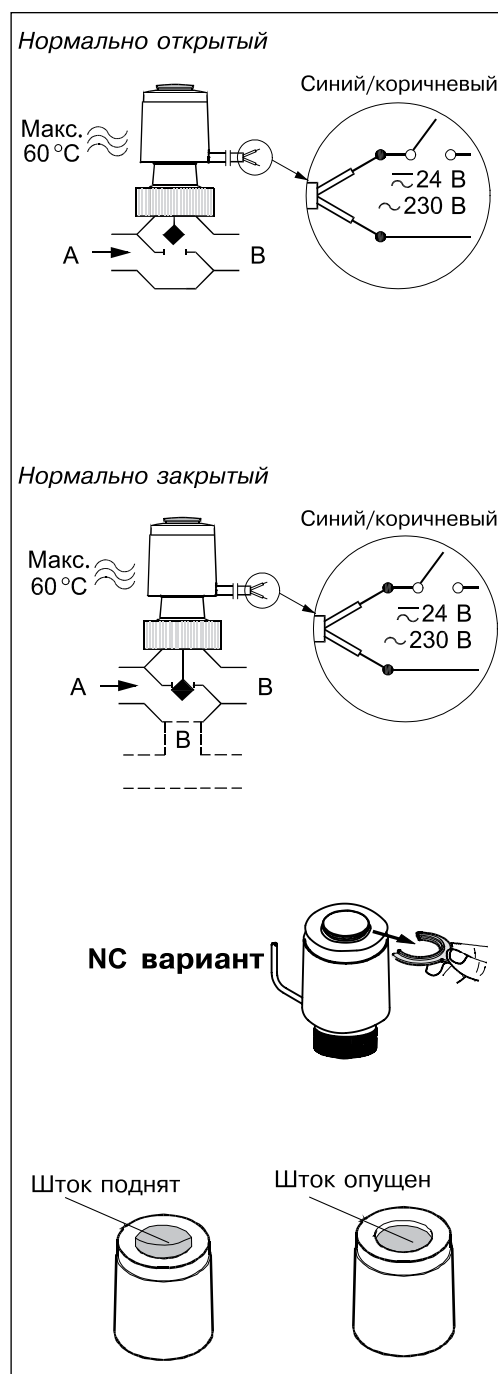
Привод изготовлен как для напряжения 24 В, так и для 230 В в нормально закрытом (NC) или нормально открытом (NO) исполнении (при отсутствии питающего напряжения на приводе).

Клапан VZL нормально закрытый, т. е. шток клапана поднят вверх при воздействии пружины и проход А–АВ перекрыт. Для версии с 4 каналами путь от В к АВ целиком открыт. У трехходового клапана VZL при отсутствии напряжения на приводе проход А–АВ закрыт, а В–АВ открыт.

У нормально закрытого (NC) привода TWA-Z имеется внутренняя пружина, которая на заводе фиксируется блокировочным кольцом. После установки привода на клапан кольцо убирается, и пружина привода опускает шток вниз, открывая клапан VZL (проход А–АВ). При подаче напряжения на привод его термобаллон расширяется, преодолевая сопротивление пружины, и поднимает шток привода вверх. При этом клапан VZL закрывается (проход А–АВ).

Индикация положения клапана

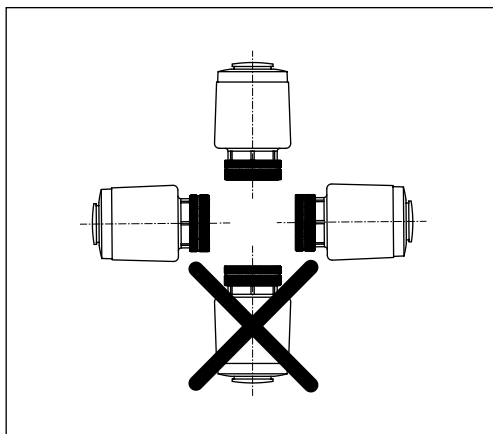
На положение клапана указывает положение внутренней черной кнопки относительно внешнего белого стакана привода. Когда кнопка выступает над стаканом, шток клапана поднят, а при опускании приводом штока кнопка погружается ниже уровня внешнего стакана.


Утилизация

Перед утилизацией привод должен быть разобран, а детали рассортированы по группам материалов.

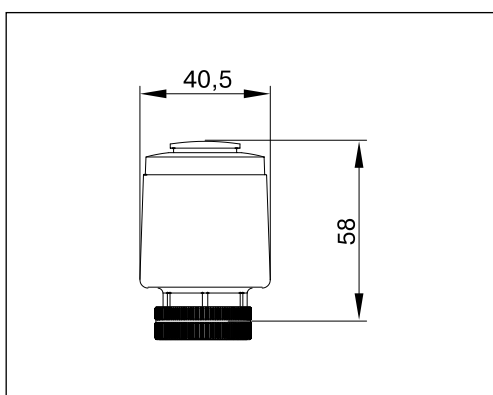
Техническое описание Термоэлектрический привод TWA-Z

Монтажные положения

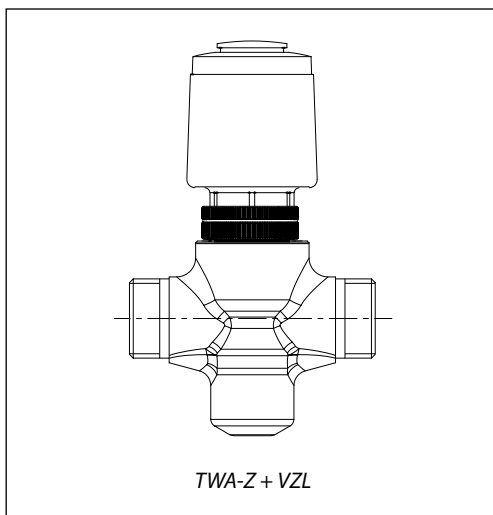


Привод должен быть закреплен на клапане либо горизонтально, либо вертикально сверху. После установки привода на клапане VZL фиксирующее кольцо удаляется вручную без использования какого-либо инструмента.

Габаритные размеры



Сочетание привода с клапанами



Техническое описание

Термоэлектрический привод ABNM (нормально закрытый) с аналоговым управлением

Описание и область применения



Термоэлектрический привод ABNM предназначен для управления регулирующими клапаном RAV в системах отопления, вентиляции и кондиционирования воздуха.

Привод управляется аналоговым сигналом 0–10 В, как правило, от систем диспетчеризации здания и преобразует управляющий сигнал в пропорциональный ход штока.

Привод главным образом применяется:

- в системах отопления с местными отопительными приборами (радиаторами и конвекторами);
- в системах отопления и охлаждения с фэнкойлами;
- в комбинации с системами центрального цифрового управления инженерным оборудованием здания.

Принцип действия

Термоэлектрический привод ABNM оснащен термочувствительным элементом с восковым рабочим веществом, нагревательной спиралью и пружиной. Пружина с усилием сжатия 90 Н удерживает клапан закрытым при отсутствии напряжения на приводе. При подаче управляющего сигнала (0–10 В) термочувствительный элемент нагревается, рабочее вещество расширяется, перемещая шток привода. Привод обеспечивает активное регулирование только в определенном диапазоне управляющего сигнала (см. характери-

стику регулирования в пределах от 2 до 10 В). При сигнале от 0 до 2 В привод ABNM находится в состоянии покоя, и клапан удерживается в закрытом положении усилием пружины, что исключает влияние электрических наводок на работу привода в длинном низковольтном кабеле. Привод ABNM при подаче на него рабочего напряжения выполняет полный цикл открытия /закрытия клапана. Управляющий сигнал позволяет привести в соответствие ход штока привода и регулирующего клапана.

Номенклатура и коды для оформления заказа

Привод с адаптером для клапанов RA 2000 Danfoss

Тип	Питающее напряжение, В пер. тока	Управляющее напряжение, В пост. тока	Исполнение клапана	Кодовый номер
ABNM	24	0–10	NC (нормально закрытый)	082F1091

Привод без адаптера

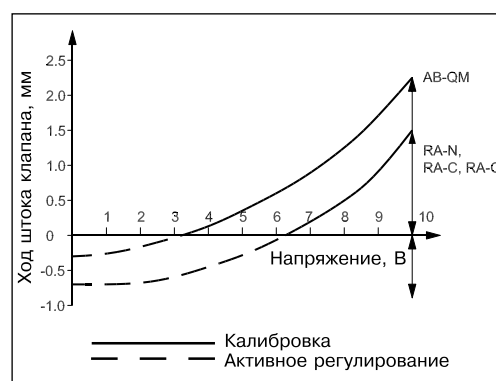
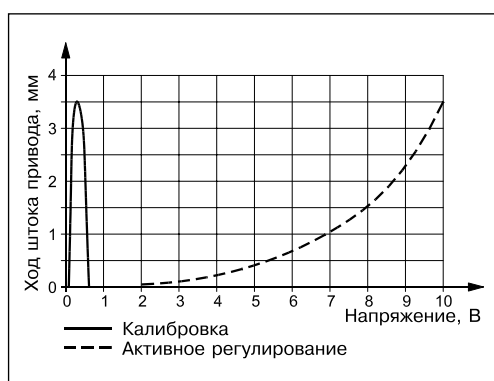
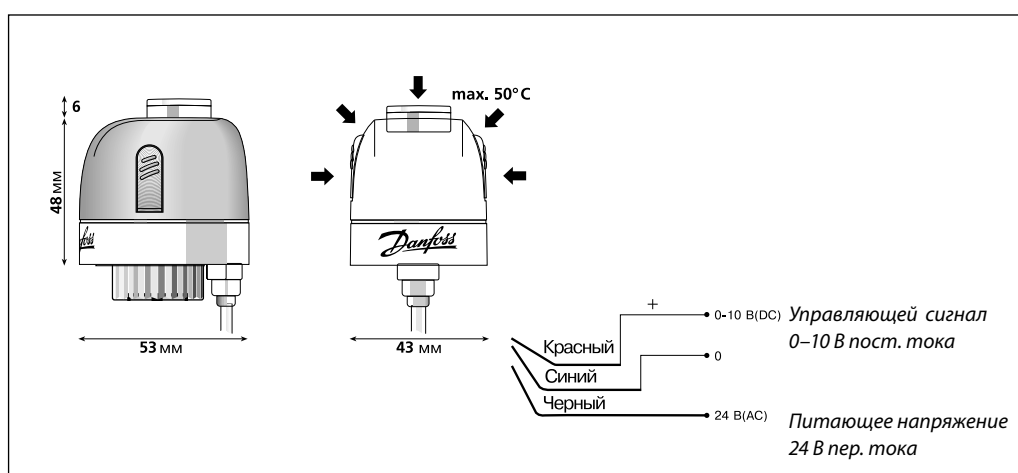
Длина подсоединяемого кабеля, м	Кодовый номер
1	082F1094
5	082F1095
8	082F1096

Адаптеры для клапанов

Тип клапана	Кодовый номер
RA 2000 Danfoss	082F1071
Клапаны с гайкой М 30 x 1,5 фирм Heimeier, MNG, Oventrop	082F1073
RAV Danfoss	082F1074

Технические характеристики

Исполнение	Нормально закрытый (при отсутствии напряжения)
Питающее напряжение	24 В пер. тока 50/60 Гц (от +20 до -10 %)
Максимальный пусковой ток, мА	250 (в течение приблизительно 2 мин)
Рабочий ток, мА	63
Потребляемая мощность, Вт	1,5
Управляющий входной сигнал, В пост. тока	0–10
Пропорциональный диапазон изменения управляющего напряжения, В пост. тока	2–10
Входное сопротивление, кОм	100 (10 для 082F1091)
Максимальный ход штока, мм	3,5
Время перемещения штока на 1 мм, с	30
Развиваемое усилие, Н	90
Рабочая температура окружающей среды, °С	0–50
Температура теплоносителя, °С	0–100
Температура транспортировки и хранения, °С	от -25 до 60
Относительная влажность окружающей среды, %	До 80
Класс защиты	IP 40
Маркировка соответствия стандартам	EN 55014/60730/60335
Материал/цвет корпуса	Полиамид/белый
Масса, кг	0,075 (без адаптера и кабеля)
Присоединительный кабель	3 x 0,22 мм ² из ПВХ, белый, 1,5 или 8 м

Характеристики регулирования

Габаритные размеры. Схема электрических соединений

Трансформатор

Мощность трансформатора, Вт, определяется по формуле:

$$P_{\text{тр}} = 6 \times n,$$

где n – число приводов ABNM.

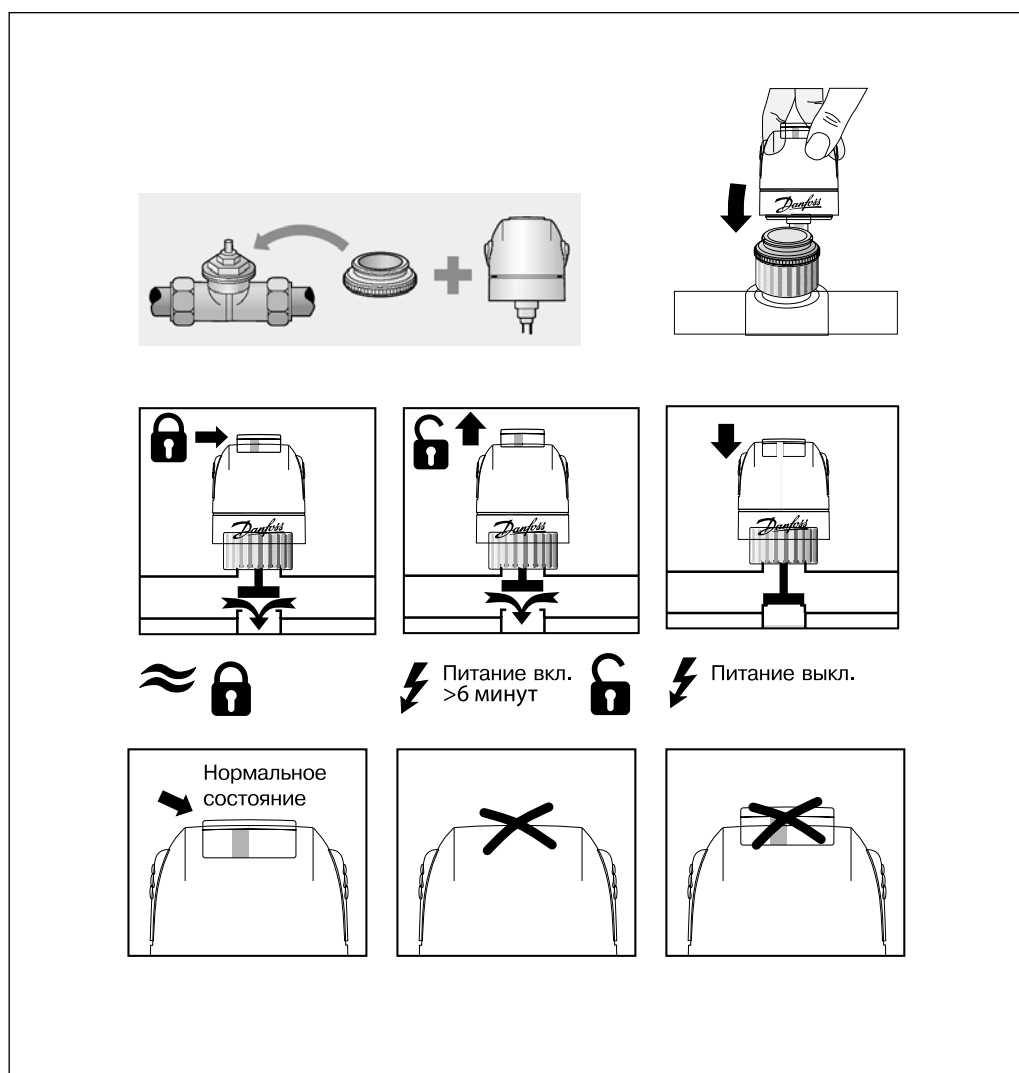
Кабель

Предельная длина кабеля в м рассчитывается по формуле:

$$L = 269 \times A/n,$$

где A – перечное сечение жилы кабеля в мм²; n – количество приводов ABNM.

Рекомендации по монтажу и управлению



Привод рекомендуется устанавливать на клапане либо горизонтально, либо вертикально сверху. При установке привода в перевернутом положении его надежная работа не гарантируется.

Для установки адаптера используется 2-мм шестигранный торцевой ключ.

Функция первоначального открытия

При заводской настройке привод АВNM находится в открытом положении (при отсутствии напряжения) благодаря функции первоначального открытия. Данная функция дает возможность пропускать регулируемую среду через клапан с установленным на нем

приводом при невыполненном электрическом подключении.

При подготовке к пуску смонтированной системы выполняется разблокировка функции первоначального открытия при подводе рабочего напряжения к приводу в течение не менее 6 минут, после чего привод готов к работе.

Индикация положения клапана

В верхней части привода АВNM имеется кнопка для определения рабочего положения штока клапана (открыт, закрыт или находится в промежуточном положении).

Техническое описание

Термоэлектрические приводы серии TWA

Описание и область применения



Термоэлектрические мини-приводы серии TWA предназначены для двухпозиционного управления различными регулирующими клапанами в системах отопления и охлаждения

с фэнкойлами, а также в небольших местных вентиляционных установках. Привод оснащен визуальным индикатором хода, который показывает, в каком положении находится клапан – в закрытом или открытом.

Приводы TWA, в зависимости от их модификации, могут использоваться с клапанами серий RAV8, RA-N, RA-G и RA-C. (Технические описания клапанов серии RA см. в соответствующих каталогах.)

Питающее напряжение электропривода – 24 В пер./пост. тока или 230 В пер. тока. Приводы могут быть нормально закрытыми (NC) при отсутствии напряжения и нормально открытыми (NO). Кроме того, нормально закрытый привод с питающим напряжением 24 В поставляется с концевым выключателем (NC/S).

Комбинации термоэлектрических приводов серии TWA с клапанами различных типов

Тип клапана	RAV8	RA-N	RA-G	RA-C
Пропускная способность, K_{vs} , м ³ /ч	1,2–3,1	0,65–1,4	2,05–4,75	1,2–3,3
Максимальный перепад давлений на клапане $\Delta P_{кл.}$, бар	0,8	0,6	0,2 ¹⁾	0,6
Тип привода ²⁾	TWA-V	TWA-A	TWA-A	TWA-A

¹⁾ Максимальный перепад давлений на клапане RA-G $D_y = 25$ мм $\Delta P_{кл.} = 0,16$ бар.

²⁾ Приводы могут быть в двух вариантах: нормально закрытые (NC) или нормально открытые (NO).

Номенклатура и коды для оформления заказа

Тип привода	Тип клапана	Питающее напряжение, В пост. или пер. тока	Вариант привода (NO – нормально открытый, NC – нормально закрытый)	Кодовый номер
TWA-V	RAV8	24 пер./пост.	NC	088H3120
TWA-V	RAV8	24 пер./пост.	NO	088H3121
TWA-V	RAV8	230 пер.	NC	088H3122
TWA-V	RAV8	230 пер.	NO	088H3123
TWA-A	RA	24 пер./пост.	NC	088H3110
TWA-A	RA	24 пер./пост.	NO	088H3111
TWA-A	RA	230 пер.	NC	088H3112
TWA-A	RA	230 пер.	NO	088H3113
TWA-A	RA	24 пер./пост.	NC/S ¹⁾	088H3114

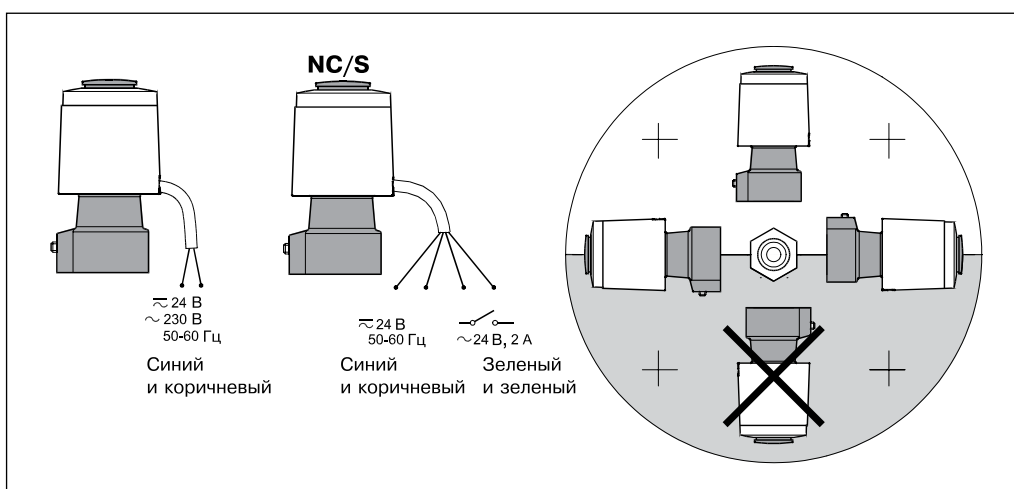
¹⁾ С концевым выключателем (только для переменного тока).

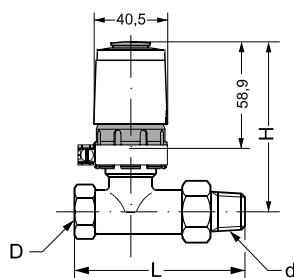
Техническое описание Термоэлектрические приводы серии TWA

Технические характеристики

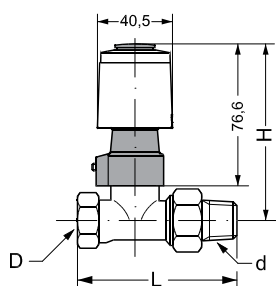
Питающее напряжение, В	24 (пост. или пер. тока) или 230 (пер. тока)
Частота переменного тока, Гц	50–60
Потребляемая мощность, Вт	2
Время полного перемещения штока, мин	~3
Рабочая температура окружающей среды, °С	0–60
Класс защиты	IP 41
Длина кабеля, мм	1200

Схема электрических соединений и монтажные положения



Габаритные и присоединительные размеры

TWA-V с RAV8

D _y , мм	Размер резьбы штуцеров, дюймы		Тип клапана RAV	Размеры, мм	
	D	d		H	L
15	R _p 1/2	R 1/2	15/8	74	95
20	R _p 3/4	R 3/4	20/8	74	106
25	R _p 1	R 1	25/8	87	125


TWA-A с RA

D _y , мм	Размер резьбы штуцеров, дюймы		Тип клапана	Размеры, мм	
	D	d		H	L
10	R _p 3/8	R 3/8	RA-N	92	75
15	R _p 1/2	R 1/2		92	82
20	R _p 3/4	R 3/4		97	98
25	R _p 1	R 1		97	125
15	R _p 1/2	R 1/2	RA-G	95	96
20	R _p 3/4	R 3/4		95	107
25	R _p 1	R 1		99	125

Все нормально закрытые термoeлектрические приводы перед монтажом должны быть приведены в открытое положение (красный индикатор выдвинут) для их легкой установки на клапан. После установки на клапан привод должен быть приведен в рабочее состояние. (Кольцо для фиксации пружины удалено.)

Техническое описание

Термоэлектрический привод ABV

Описание и область применения



Термоэлектрический привод ABV предназначен для управления двухходовыми клапанами типа RAV и трехходовым клапаном VMV преимущественно в системах отопления и горячего водоснабжения.

Основные характеристики:

- напряжение питания: 24 В пер. или пост. тока, 230 В пер. тока;
- потребляемая мощность: 9 ВА;
- встроенное ручное управление;
- встроенное ограничение K_v клапана;
- однонаправленное или реверсивное действие.

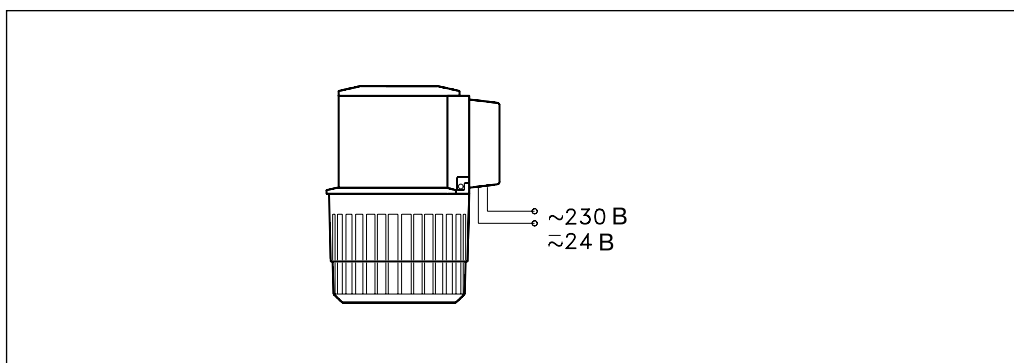
Тип клапана	Применение											
	Пропорциональное регулирование температуры теплоносителя								Позиционное (Вкл./Выкл.) регулирование			
	Горелки на газовом и жидком топливе				Централизованное теплоснабжение				зонное		ГВС с баком-аккумулятором	
	Упр. смесительным узлом и горелкой котла		Упр. горелкой котла с приоритетом ГВС		Упр. насосным смесительным узлом		Упр. водоподогревателем					
	ABV		ABV		ABV		ABV		ABV		ABV	
NO	NC	NO	NC	NO	NC	NO	NC	NO	NC	NO	NC	
RAV2, RAV8	–	–	x	x	–	x	–	x	x	x	x	x
VMV 15–20	x	–	x	–	–	–	–	–	x	–	x	–
VMV 25–40	x	–	x	–	–	–	–	–	x	–	x	–

Номенклатура и коды для оформления заказа

Модификация привода	Напряжение питания	Функция клапана		Потребляемая мощность, ВА	Кодовый номер
		RAV	VMV		
ABV-NO	230 В пер. тока	Открыт	A–AB закрыт	9	082F0001
ABV-NO	24 В пост. или пер. тока		B–AB открыт		082F0002
ABV-NC	230 В пер. тока	Закрыт	A–AB открыт		082F0051
ABV-NC	24 В пост. или пер. тока		B–AB закрыт		082F0052

Техническое описание Термоэлектрический привод ABV

Схема электрических соединений



Технические характеристики

Питающее напряжение	24 В пост./пер. тока +30%, 230 В +10% -15% -15%
Частота тока, Гц	50–60
Потребляемая мощность, ВА	9
Время полного перемещения штока, мин	~ 9
Макс. ход штока, мм	ABV-NO – 4, ABV-NC – 2,2
Рабочая температура окружающей среды, °C	0–60
Класс защиты	IP 41
Масса, кг	0,3
Монтажное положение	Любое

Габаритные и присоединительные размеры

ABV/RAV

Д _у мм	Тип	Размеры, мм	
		H	L
15	RAV/8	111	95
20		111	106
25		124	125

ABV/VMV

Д _у мм	Тип	Размеры, мм		
		H	H ₁	L
15	VMV	120	35	70
20		120	40	80
25*		125	45	90
32*		130	50	105
40*		135	60	120

* Только ABV-NO.

Техническое описание

Редукторный электропривод AMV 150

Описание и область применения



Электропривод применяется с седельным регулирующим клапаном VS2 (Ду 15) с комбинированным клапаном AVQM (Ду 15)

или трехходовыми седельными клапанами VMV в системах централизованного тепло-снабжения.

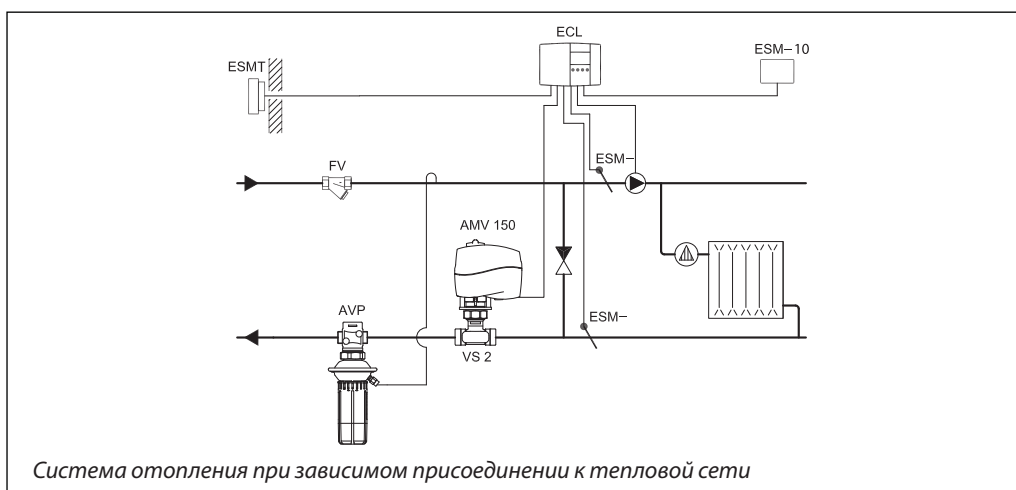
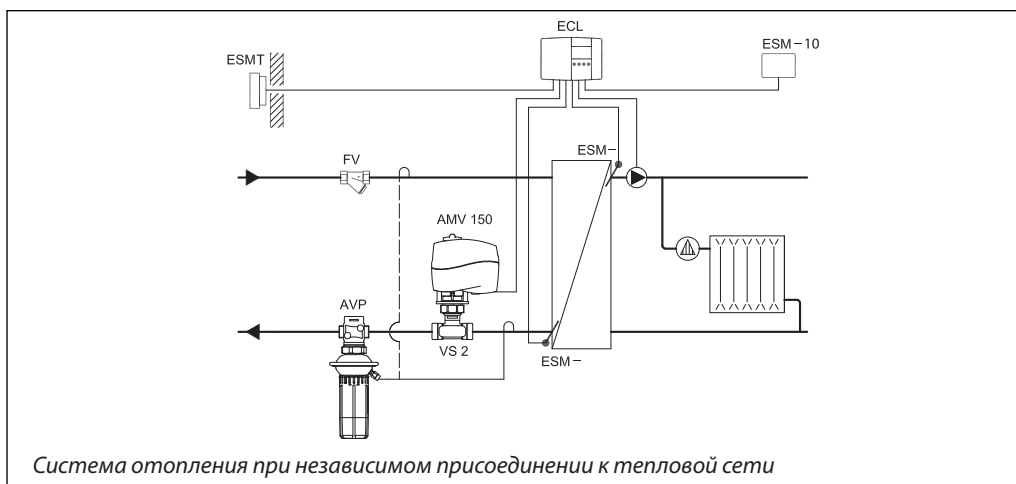
Привод крепится на клапанах с помощью накидной гайки с резьбой М 30 х 1,5.

Электропривод AMV 150 может управляться от электронных регуляторов серии ECL Danfoss или от других регуляторов, использующих трехпозиционный импульсный сигнал.

Основные характеристики:

- скорость перемещения штока привода на 1 мм: 24 с;
- питающее напряжение: 24 В;
- встроенный ручной позиционер;
- вспомогательные переключатели (AMV 150 AS);
- кабель длиной 1,5 м.

Примеры применения



Техническое описание Редукторный электропривод AMV 150

Номенклатура и коды для оформления заказа

Тип	Питающее напряжение, В пер. тока	Скорость перемещения штока, с/мм	Кодовый номер
AMV 150	24	24	082G3089
AMV 150 AS			082G3091
AMV 150	230		082G3090
AMV 150 AS			082G3092

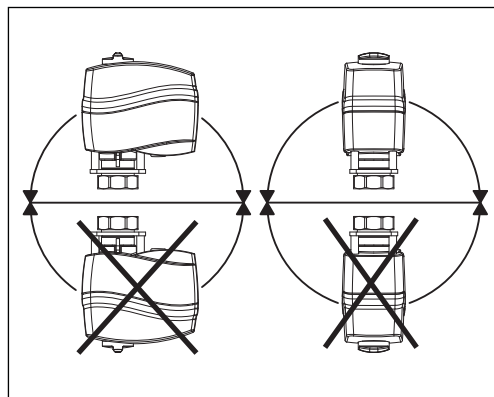
Дополнительное оборудование

Наименование	Питающее напряжение, В пер. тока	Длина, м	Кодовый номер
Кабель	24	5	082G3052
	230		082G3053

Технические характеристики

Питающее напряжение	24 В пер. тока, 230 В, от +10 до -15%	
Потребляемая мощность	1 ВА для 24 В	8 ВА для 230 В
Частота тока, Гц	50/60	
Принцип управления	Трехпозиционный	
Развиваемое усилие, Н	250	
Максимальный ход штока, мм	5	
Время перемещения штока на 1 мм, с	24	
Максимальная температура теплоносителя, °С	150	
Класс защиты	IP 54	
Рабочая температура окружающей среды, °С	От 0 до 55	
Температура транспортировки и хранения, °С	От -40 до +70	
Масса, кг	0,34	
– маркировка соответствия стандартам	EMC – директива 89/336/EEC, 92/31/EEC, 93/68/EEC, EN 61000-6-3, низкое напряжение – директивы 73/23/EEC и 93/68/EEC, EN 60730-2-14	

Монтаж



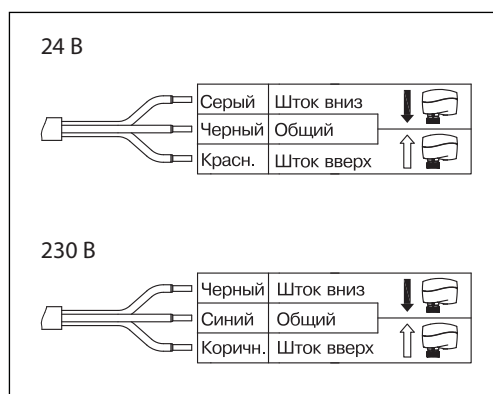
Механическая часть

Электропривод должен быть установлен на клапане либо горизонтально, либо вертикально сверху.

Электрическая часть

Перед выполнением электрических соединений привод должен быть установлен на клапане. Электропривод комплектуется кабелем для подключения к регулятору.

Электрические соединения



Техническое описание Редукторный электропривод AMV 150

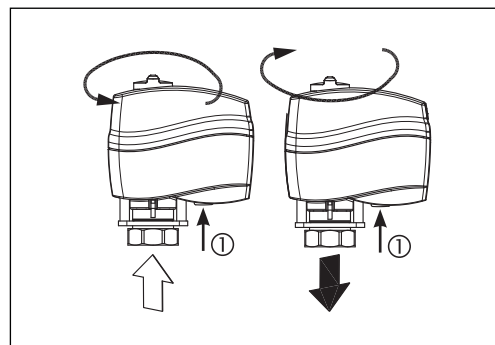
Утилизация

Перед утилизацией электропривод должен быть демонтирован, а его элементы рассортированы по группам материалов.

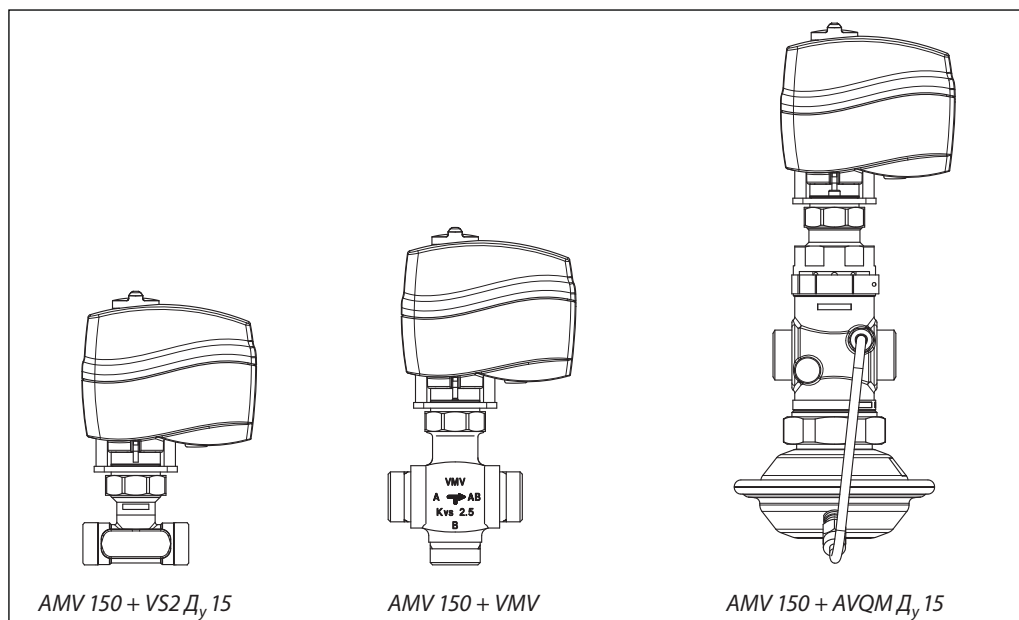
Ручное позиционирование

Для ручного позиционирования необходимо нажать и удерживать кнопку с нижней стороны электропривода.

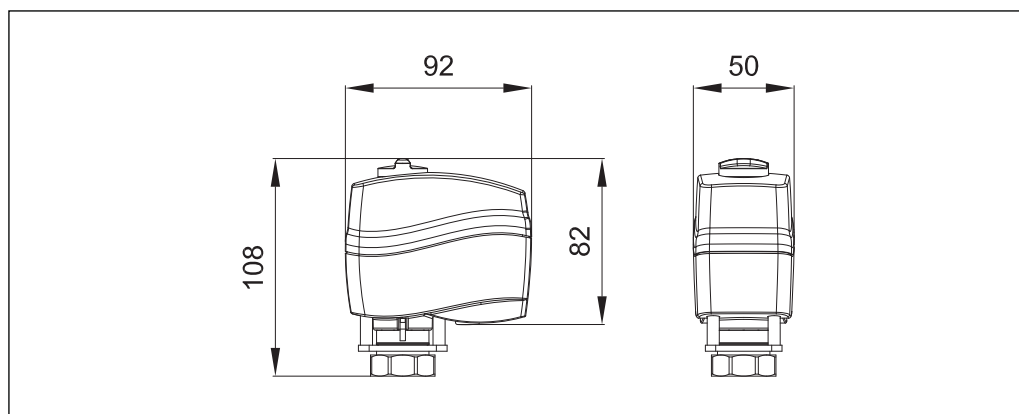
Примечание: «Щелчок» после подачи питания к электроприводу означает, что шестерня редуктора заняла рабочее положение.



Комбинации электроприводов и регулирующих клапанов



Габаритные размеры



Техническое описание

Редукторные электроприводы AMV 130, AMV 140, AMV 130H, AMV 140H

Описание и область применения



Электроприводы AMV 130, 140 и AMV 130H, 140H предназначены для работы с регулирующими клапанами серии VZ и VZL, управляющими подачей тепло- и холодоносителя в фэнкойлы или небольшие вентиляционные установки.

Основные характеристики:

- трехпозиционный способ управления;
- наличие нижнего концевого выключателя, защищающего привод и клапан от перегрузок;
- использование без каких-либо инструментов для монтажа;
- не требует ремонта в течение всего срока эксплуатации;
- низкий уровень шума;
- в комплект поставки входит кабель (1,5 м).

Номенклатура и коды для оформления заказа

Тип	Питающее напряжение, В пер. тока	Скорость перемещения штока на 1 мм, с	Кодовый номер
AMV 130	24	24	082H8036
AMV 140		12	082H8038
AMV 130H		24	082H8040
AMV 140H		12	082H8042
AMV 130	230	24	082H8037
AMV 140		12	082H8039
AMV 130H		24	082H8041
AMV 140H		12	082H8043

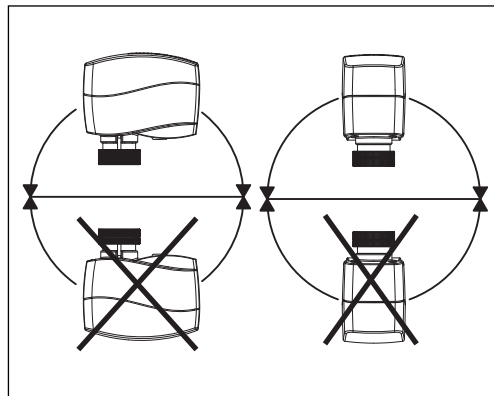
Запасные детали

Тип	Кодовый номер
Кабель, 5 м, на 24 В	082H8007
Кабель, 5 м, на 230 В	082H8008

Технические характеристики

Тип привода	AMV 130, AMV 130 H	AMV 140, AMV 140 H
Питающее напряжение	24 В, 230 В пер. тока, +10 -15 %	
Потребляемая мощность	1 ВА при 24 В, 7 ВА при 230 В	
Частота тока, Гц	50/60	
Развиваемое усилие, Н	200	
Максимальный ход штока, мм	5,5	
Время перемещения штока на 1 мм, с	24	12
Максимальная температура теплоносителя, °С	130	
Рабочая температура окружающей среды, °С	От 0 до 55	
Температура транспортировки и хранения, °С	От -40 до +70	
Класс защиты	IP 42	
Масса, кг	0,3	
– маркировка соответствия стандартам	EMC – директива 89/336/ЕЕС, 92/31/ЕЕС, 93/68/ЕЕС, EN 61000-6-1 и EN 61000-6-3, низкое напряжение – директивы 73/23/ЕЕС и 93/68/ЕЕС, EN 60730/2/14	

Монтаж



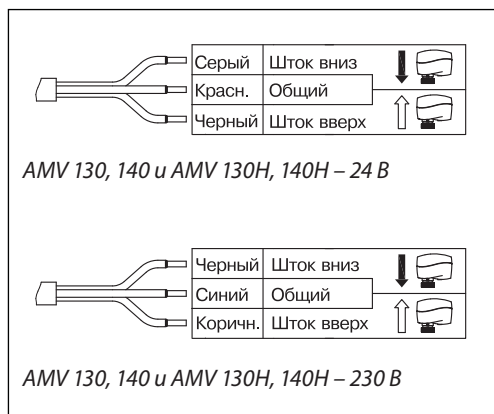
Механическая часть

Электропривод должен быть установлен на клапане либо горизонтально, либо вертикально сверху. Он крепится на корпусе клапана при помощи монтажного кольца вручную без использования каких-либо инструментов.

Электрическая часть

Перед выполнением электрических соединений привод должен быть установлен на клапане. Электропривод комплектуется кабелем для подключения к регулятору.

Схема электрических соединений



Утилизация

Перед утилизацией электропривод должен быть демонтирован, а его элементы рассортированы по группам материалов.

Подготовка к запуску

Для облегчения монтажа привода на клапан на заводе-изготовителе шток привода установлен в верхнее положение.

Монтаж и процедура подготовки привода к запуску
Внимание!

Не прикасаться руками к незащищенным электрическим соединениям.

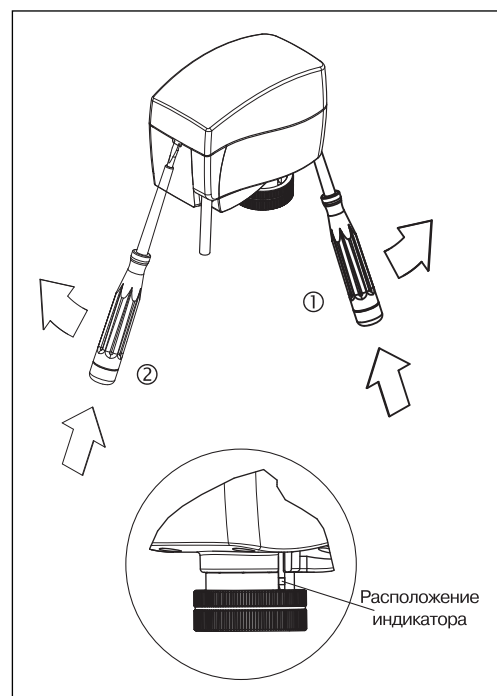
Возможно поражение электрическим током!

Перед снятием крышки необходимо отключить режим ручной настройки при помощи торцевого ключа.

1. Проверить седло клапана. Шток привода должен находиться в верхнем положении (заводская установка). Убедиться, что электропривод надежно закреплен на корпусе клапана.

2. Подать напряжение на привод согласно схеме электрических соединений.

3. Направление движения штока клапана можно проследить при помощи индикатора позиционирования штока.


Ручное позиционирование

(только для техобслуживания)

Внимание!

Не работать при подведенном напряжении.

AMV 130, AMV 140

1. Снять крышку с привода, используя 2 отвертки.

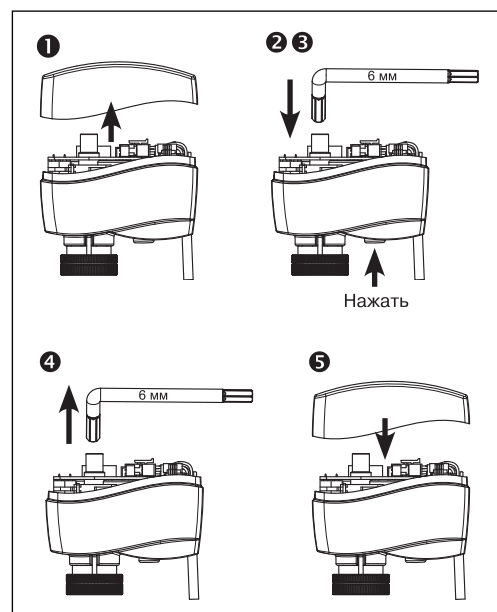
2. Вставить 6-мм торцевой шестигранный ключ в шпindelь.

3. При ручном позиционировании нажать и удерживать кнопку в нижней части привода.

4. Вынуть ключ.

5. Установить крышку на место.

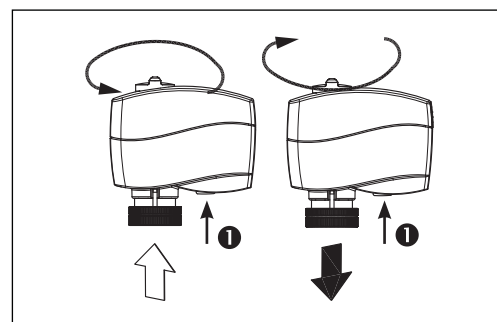
Примечание: «Щелчок» после подачи напряжения на привод означает, что шестерня редуктора заняла рабочее положение.



AMV 130H, AMV 140H

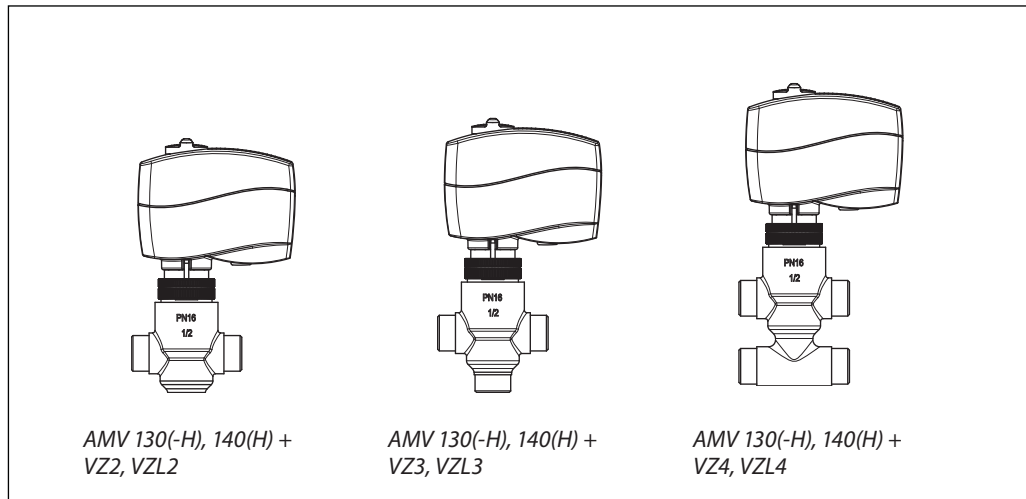
1. При ручном позиционировании нажать и удерживать кнопку в нижней части привода.

Примечание: «Щелчок» после подачи напряжения на привод означает, что шестерня редуктора заняла рабочее положение.

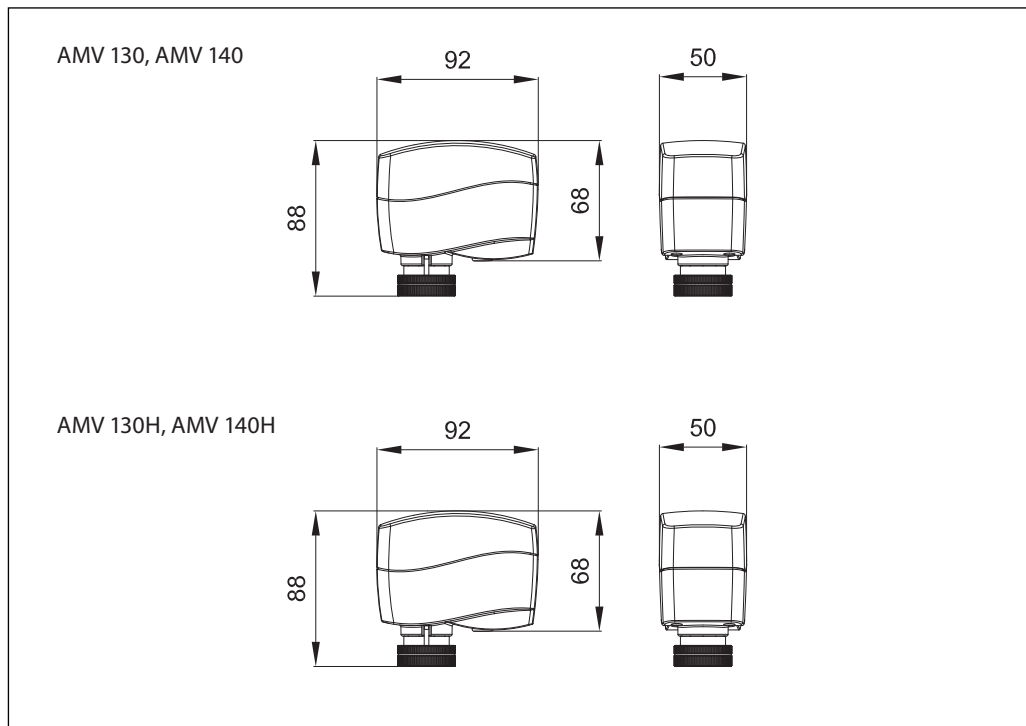


Техническое описание Редукторные электроприводы AMV 130, AMV 140, AMV 130H, AMV 140H

Комбинации электроприводов и регулирующих клапанов



Габаритные размеры



Техническое описание

Редукторные электроприводы AMV 10, AMV 20, AMV 30 и AMV 13, AMV 23, AMV 33 (с возвратной пружиной)

Описание и область применения



Электроприводы предназначены для управления регулирующими клапанами VS2, VM2, VB2, VMV (AMV 10, 13), VGS, VGU(F) и AVQM по импульсному сигналу от трехпозиционных электронных регуляторов Danfoss типа ECI или подобных.

Некоторые типы электроприводов снабжены устройством защиты (возвратной пружиной), которое позволяет закрыть регулирующий клапан при обесточивании системы регулирования.

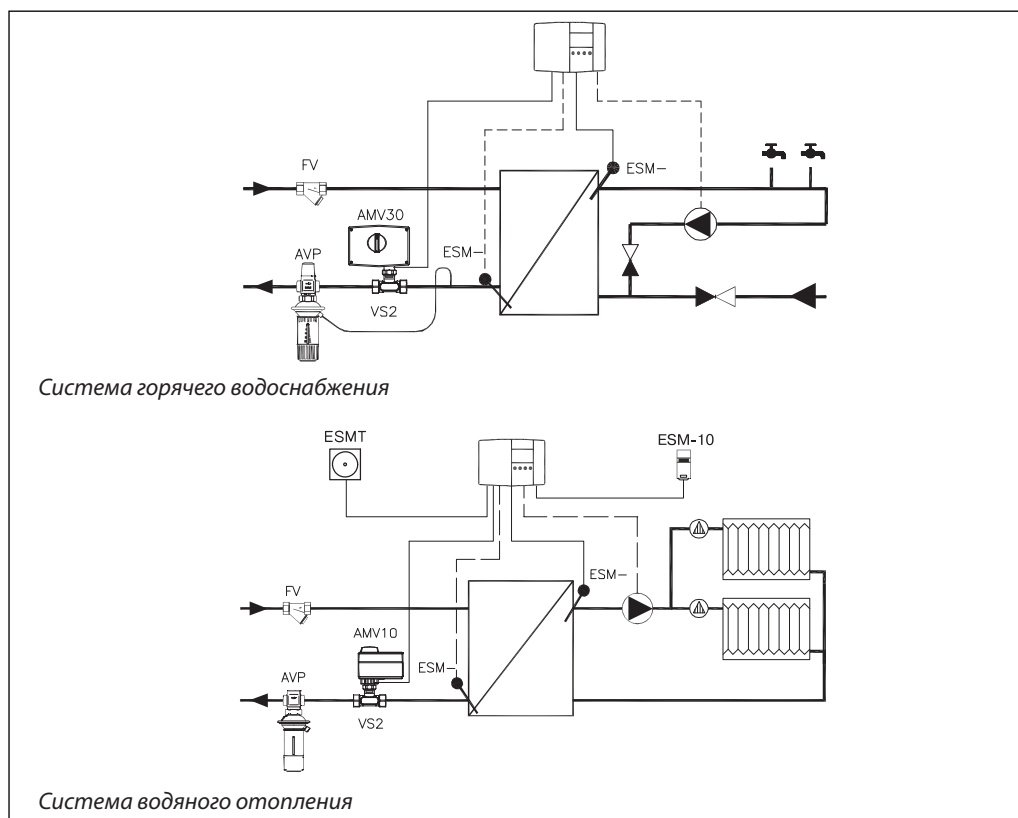
Кроме стандартных функций, таких, как ручное позиционирование и индикация положения, приводы имеют концевые моментные

выключатели, прекращающие их работу при возникновении перегрузок, а также при достижении штоком клапана крайних положений.

Основные характеристики:

- питающее напряжение: 24 или 230 В пер. тока;
- наличие возвратной пружины по DIN 32730;
- AMV 10, 13 – скорость перемещения штока привода 14 с на 1 мм;
- AMV 20, 23 – скорость перемещения штока привода 15 с на 1 мм;
- AMV 30, 33 – скорость перемещения штока привода 3 с на 1 мм.

Пример применения



Техническое описание Редукторные электроприводы AMV 10, AMV 20, AMV 30 и AMV 13, AMV 23, AMV 33

Номенклатура и коды для оформления заказа

Тип	Питающее напряжение, В пер. тока	Кодовый номер
AMV 10	230	082G3001
AMV 10	24	082G3002
AMV 20	230	082G3007
AMV 20	24	082G3008
AMV 30	230	082G3011
AMV 30	24	082G3012

С возвратной пружиной (по DIN 32730)

Тип	Питающее напряжение, В пер. тока	Кодовый номер
AMV 13	230	082G3003
AMV 13	24	082G3004
AMV 23	230	082G3009
AMV 23	24	082G3010
AMV 33	230	082G3013
AMV 33	24	082G3014

Дополнительные принадлежности для AMV 20/23, AMV 30/33

Тип	Кодовый номер
2 концевых выключателя	082G3201
2 концевых выключателя с потенциометром (10 кОм)	082G3202
2 концевых выключателя с потенциометром (1 кОм)	082G3203

Технические характеристики

Тип привода	AMV 10	AMV 13	AMV 20	AMV 23	AMV 30	AMV 33
Питающее напряжение	24 В пер. тока, от -10 до +15% 230 В пер. тока, от -10 до +15%					
Потребляемая мощность, ВА	2,15	7	1,15	7	7	12
Частота тока, Гц	50/60					
Принцип управления	Трехпозиционный					
Наличие возвратной пружины	Нет	Есть	Нет	Есть	Нет	Есть
Развиваемое усилие, Н	300			450		
Максимальный ход штока, мм	5,5			10		
Время перемещения штока на 1 мм, с	14		15		3	
Максимальная температура теплоносителя, °С	130		150			
Рабочая температура окружающей среды	От 0 до +50					
Температура транспортировки и хранения	От -40 до +70					
Класс защиты	IP 54					
Масса, кг	0,6	0,8	1,42	1,86	1,42	1,86
– маркировка соответствия стандартам	EMC – директива 89/336/ЕЕС, 92/31/ЕЕС, 93/68/ЕЕС, EN 50081-1 и EN 50082-1. Директива по низким напряжениям 72/23/ЕЕС, EN 60730/2/14					

Монтажные положения

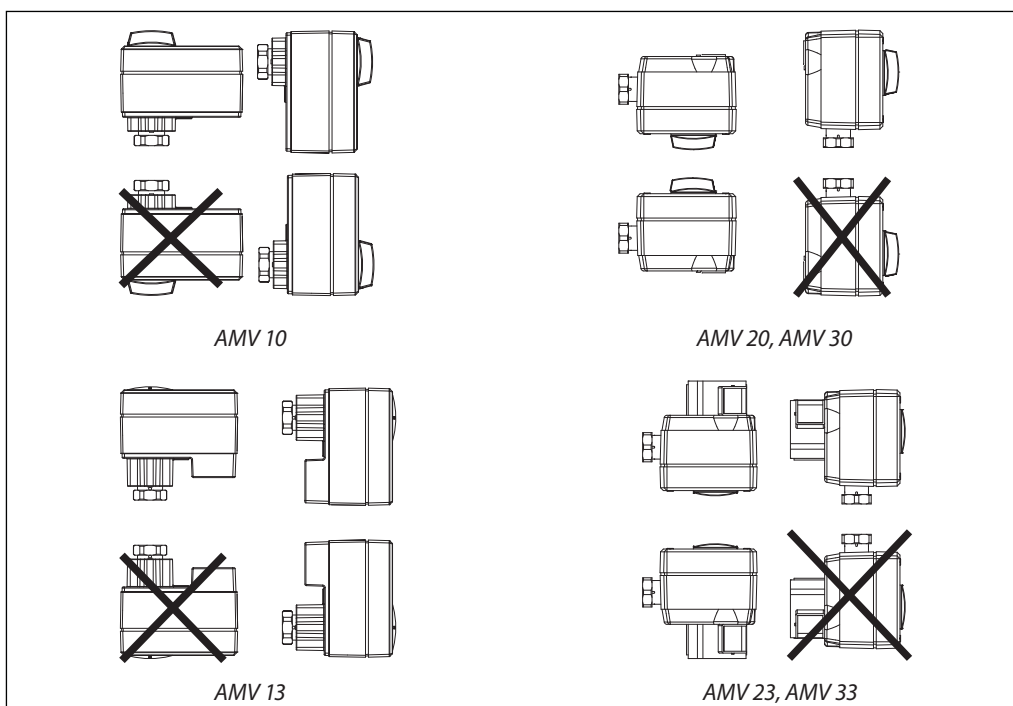
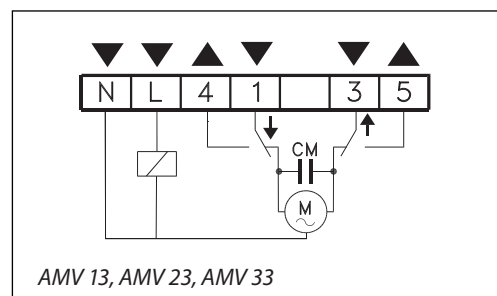
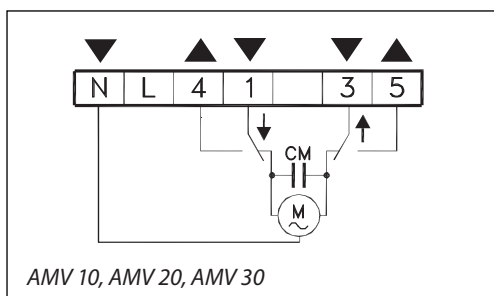


Схема электрических соединений



Клеммы 1 и 3

Подача импульсного сигнала от регулятора.

Клеммы 4 и 5

Выход, используемый для индикации положения или мониторинга.

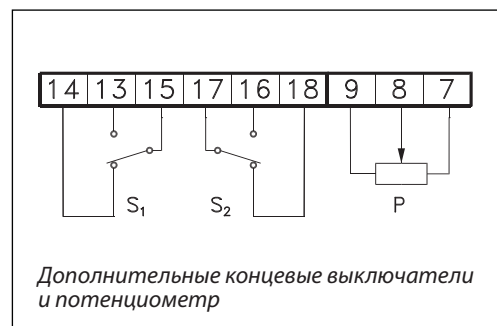
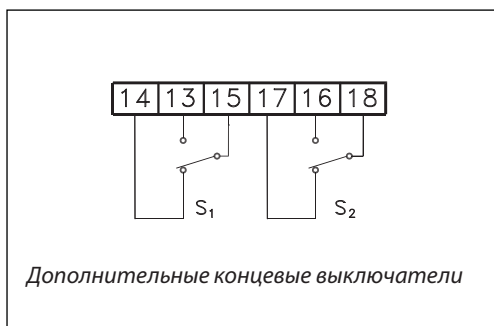
Клемма L

Питающее напряжение 24 или 230 В пер. тока.

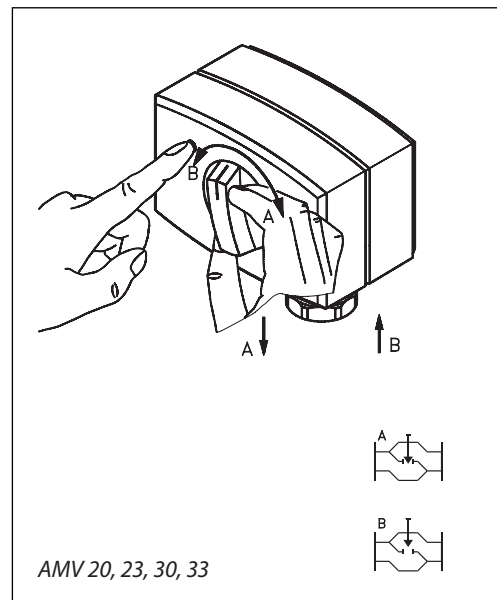
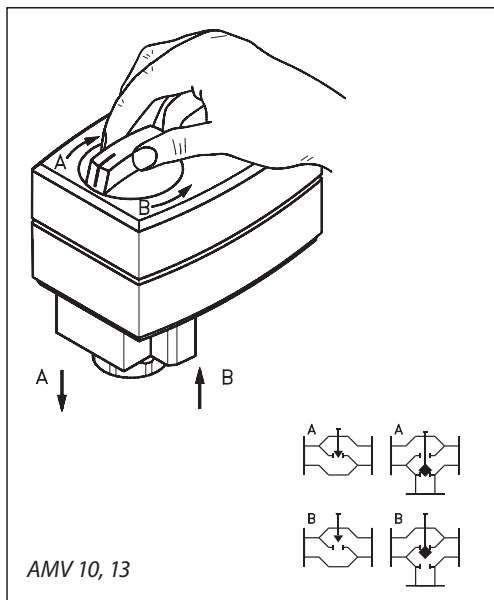
Клемма N

Общая, 0 В. Подача импульсного сигнала от регулятора.

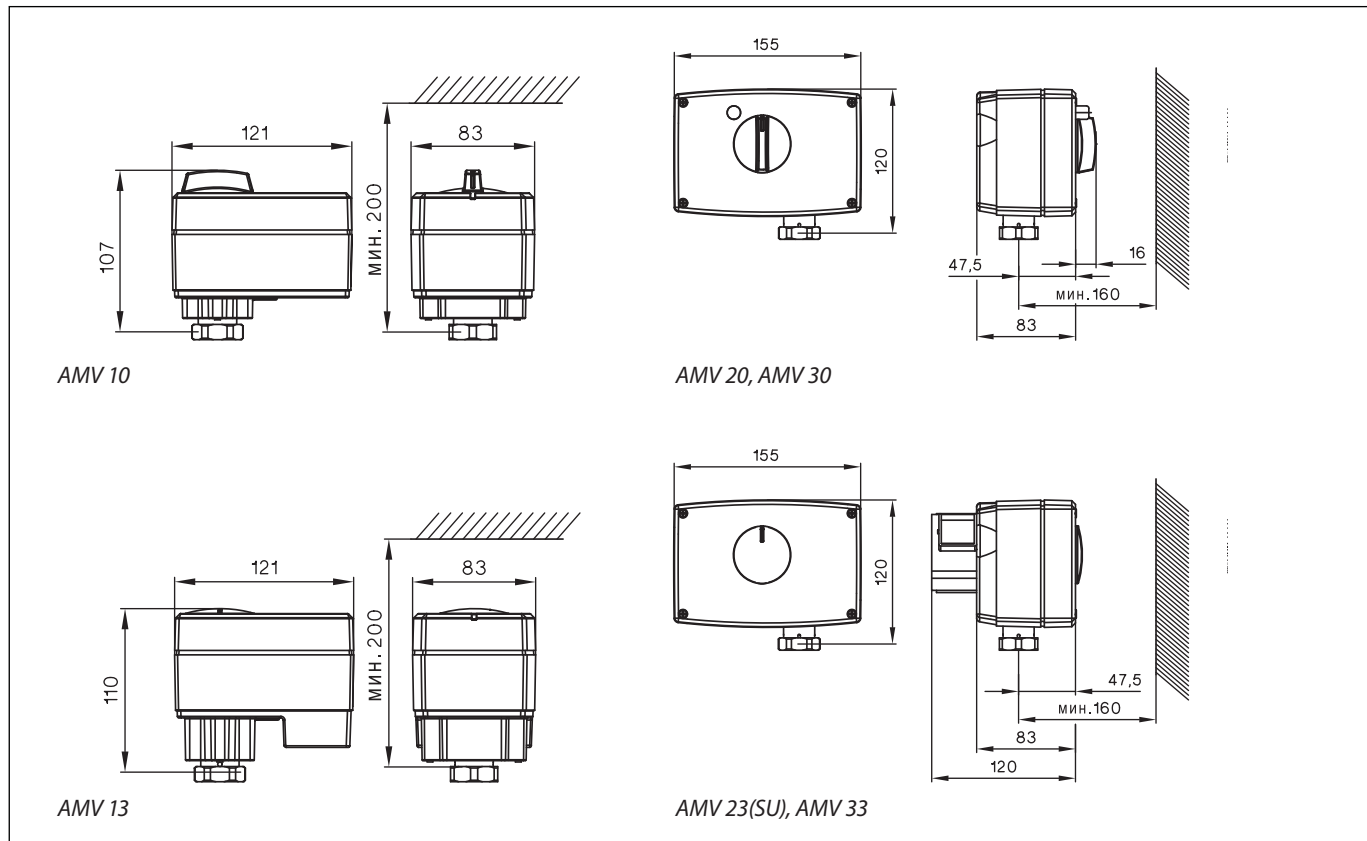
Дополнительные принадлежности



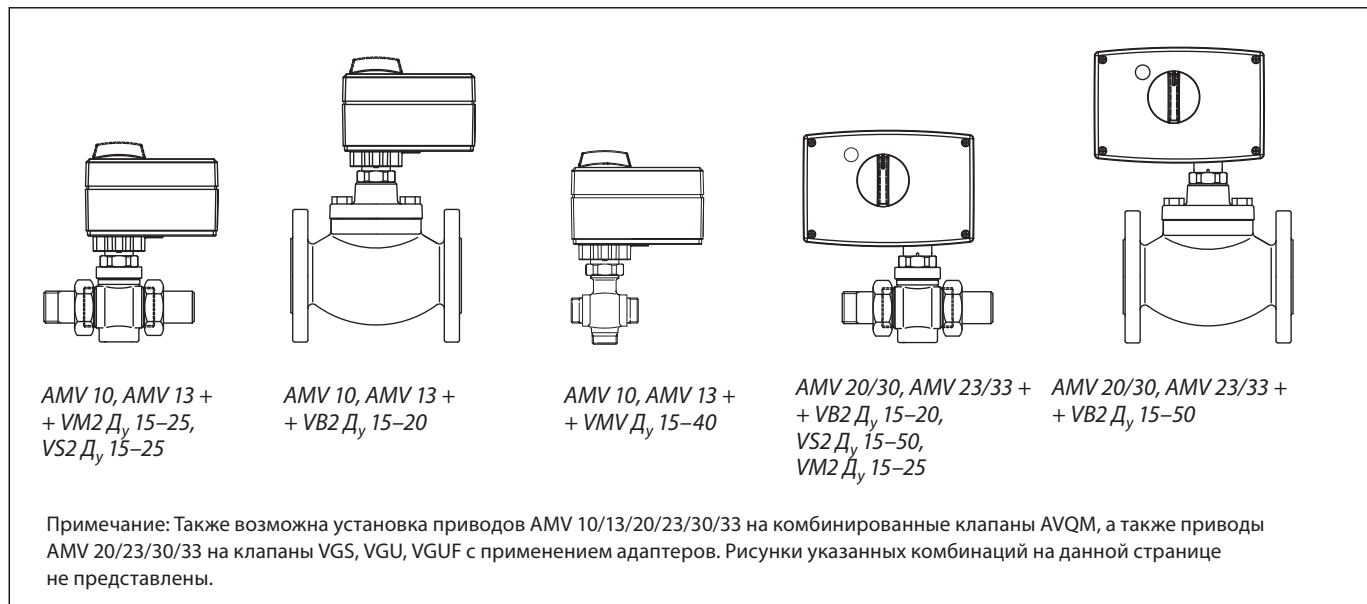
Ручное позиционирование



Габаритные и установочные размеры



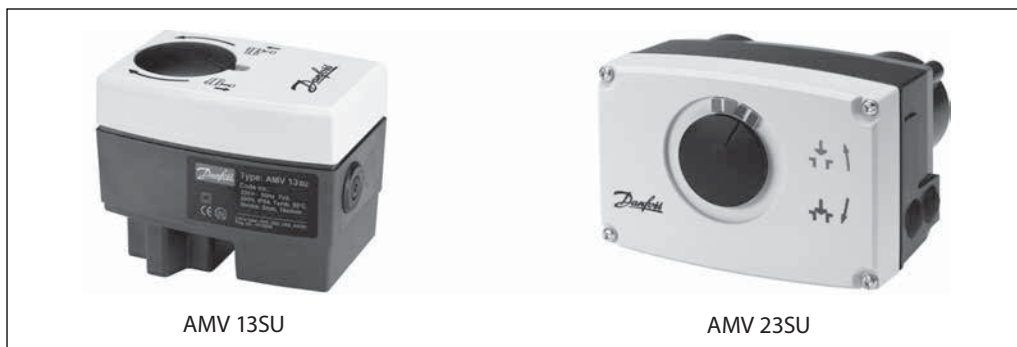
Комбинации электроприводов и регулирующих клапанов



Техническое описание

Редукторные электроприводы AMV 13SU и 23SU (с возвратной пружиной)

Описание и область применения



Электроприводы AMV 13SU и AMV 23SU с функцией безопасности предназначены для управления регулирующими клапанами VZ и VZL (AMV 13SU), VS2, VM2, VB2. Возвратная пружина втягивает шток приводов при их обесточивании. Электроприводы автоматически подстраиваются под крайние положения штока клапанов.

По дополнительному заказу к приводам могут поставляться потенциометры обратной связи

Основные характеристики:

- электроприводы оснащены концевыми выключателями, защищающими привод и клапан от механических перегрузок;
- цифровой сигнал обратной связи (клеммы 4 и 5) позволяет осуществлять мониторинг крайних положений клапана;
- электроприводы обладают высокой прочностью и малым весом;
- приводы оснащены возвратной пружиной.

Номенклатура и коды для оформления заказа

Тип	Питающее напряжение, В пер. тока	Скорость перемещения штока, с/мм	Кодовый номер
AMV 13SU	24	14	082H3043
AMV 13SU	230	14	082H3042
AMV 23SU	24	15	082G3041
AMV 23SU	230	15	082G3040

Дополнительное принадлежности для AMV 13SU

Описание	Кодовый номер
Потенциометр (10 кОм)	082H7019
Потенциометр (1 кОм)	082H7020

Дополнительное принадлежности для AMV 23SU

Описание	Кодовый номер
Концевой выключатель (2 контакта)	08GH3201
Концевой выключатель (2 контакта) и потенциометр (10 кОм)	08GH3202
Концевой выключатель (2 контакта) и потенциометр (1 кОм)	08GH3203

Техническое описание Редукторные электроприводы AMV 13SU и 23SU (с возвратной пружиной)

Технические характеристики

Тип привода	AMV 13SU	AMV 23SU
Питающее напряжение	24 В, 230 В пер. тока, от +10% до -15%	
Потребляемая мощность, ВА	7	
Частота тока, Гц	50/60 для 24 В, 50 для 230 В	
Входной управляющий сигнал	Трехпозиционный	
Развиваемое усилие, Н	300	450
Ход штока, мм	5,5	10
Время перемещения штока 1 мм, с	14	15
Максимальная температура теплоносителя, °С	130	150
Рабочая температура окружающей среды, °С	От 0 до 55	
Температура транспортировки и хранения	От -40 до +70	
Класс защиты	IP 54	
Масса, кг	0,8	1,45
 – маркировка соответствия стандартам	EMC – директива 89/336/ЕЕС, 92/31/ЕЕС, 93/68/ЕЕС, стандарту EN 50081-1 и EN 50082-1, низкое напряжение – директивы 73/23/ЕЕС и 93/68/ЕЕС, EN 60730-2-14	

Ручное позиционирование

Возвратная пружина полностью открывает или полностью закрывает клапан (в зависимости от выбранного типа клапана) при обесточивании системы.

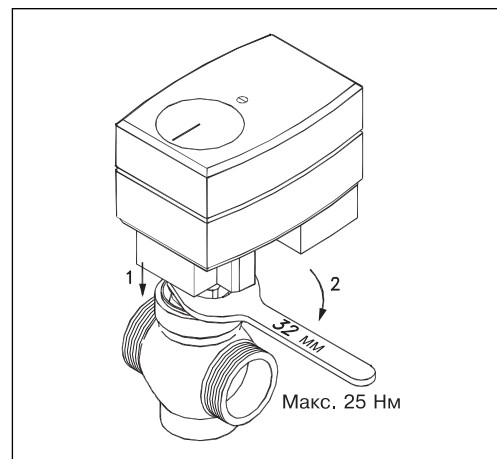
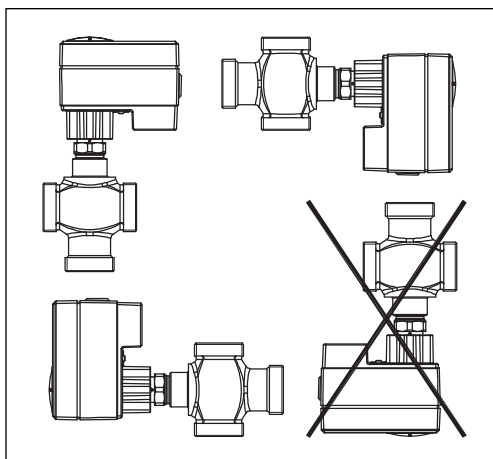
Тип клапана	Состояние прохода А-АВ клапана при обесточивании привода
VZ, VZL	Закрыт
VS	Открыт
VM	Открыт
VB	Открыт

Утилизация

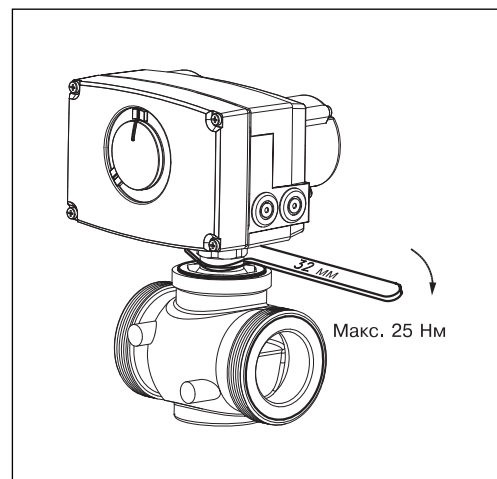
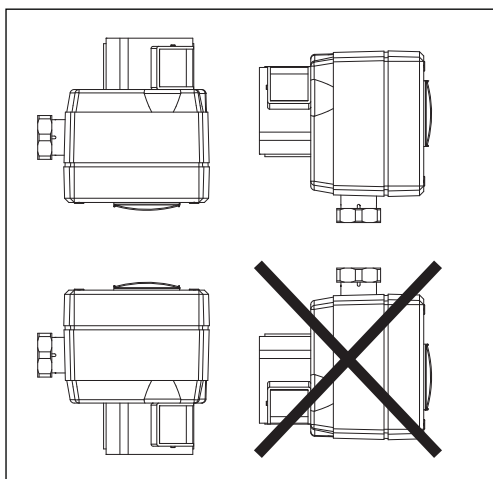
Перед утилизацией электропривод должен быть демонтирован, а его элементы рассортированы по группам материалов.

Монтаж

AMV 13SU



AMV 23SU



Механическая часть

Электропривод должен быть установлен на клапане либо горизонтально, либо вертикально сверху со штоком клапана либо горизонтально, либо вертикально. Электропривод крепится на корпусе клапана при помощи соединительной гайки, которая затягивается гаечным ключом с вращающим моментом до 25 Нм.

Электрическая часть

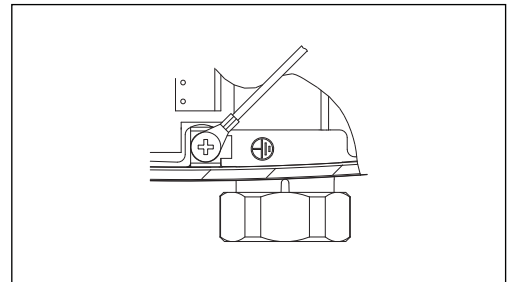
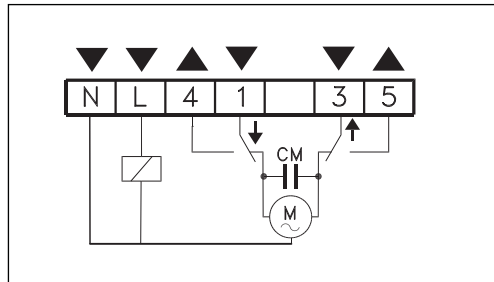
Выполнение электрических соединений производится при снятой крышке привода. В комплект поставки входят 2 кабельных ввода. Чтобы обеспечить требуемый класс защиты (IP), необходимо использовать соответствующие кабельные уплотнители.

Техническое описание Редукторные электроприводы AMV 13SU и 23SU (с возвратной пружиной)

Электрические соединения

Внимание!

Напряжение 230 В! Не прикасаться к открытым контактам! Возможно поражение током!



Клеммы 1 и 3

Входной управляющий сигнал от регулятора.

Клеммы 4 и 5

Выходной сигнал, используемый для индикации позиционирования или мониторинга.

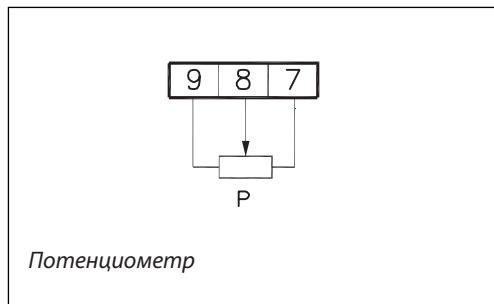
Клемма L

Фаза питающего напряжения 24 и 230 В.

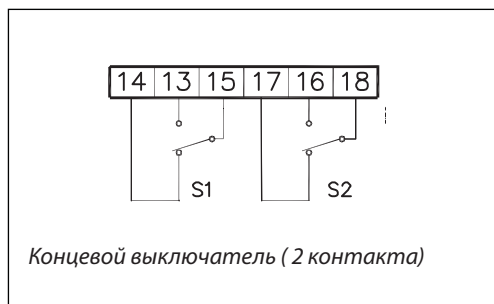
Клемма N

Общий (0 В).

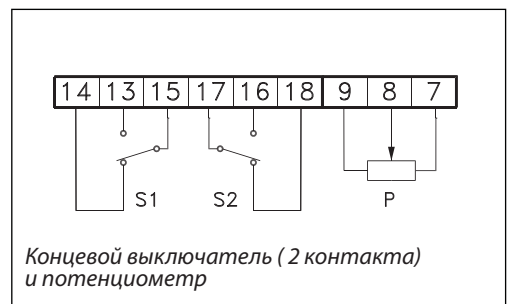
Дополнительные принадлежности



Потенциометр



Концевой выключатель (2 контакта)



Концевой выключатель (2 контакта) и потенциометр

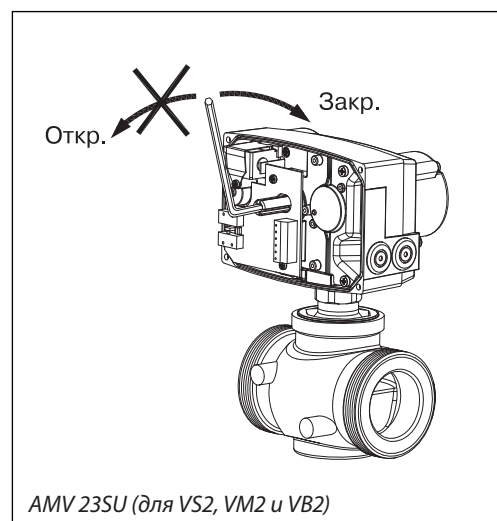
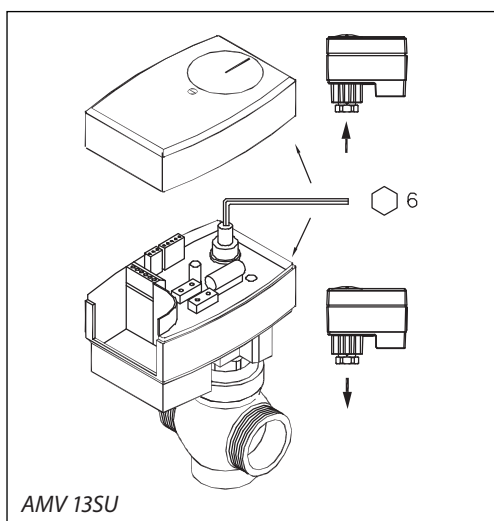
Ввод в эксплуатацию

Полная установка (механическая и электрическая часть), а также выполнение необходимых проверок и испытаний:

- подать напряжение;
- выбрать подходящий управляющий сигнал и проверить правильность направления движения штока.

Привод готов к работе.

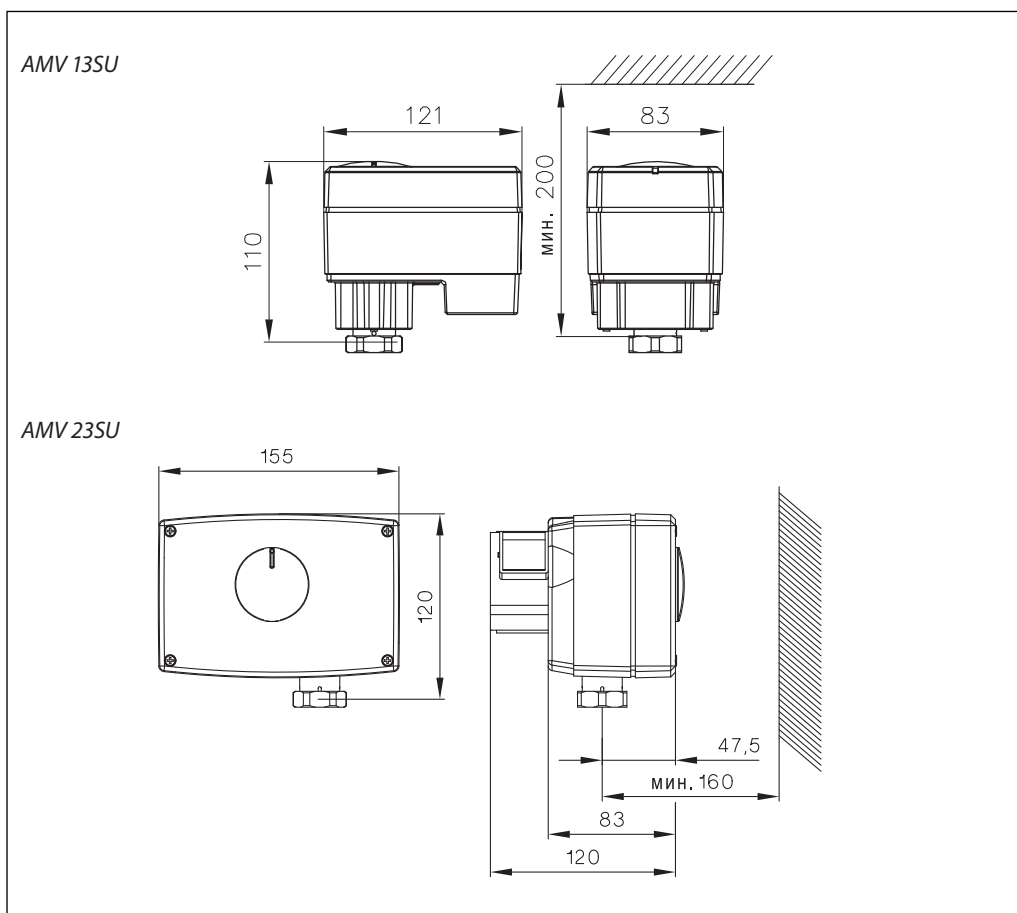
Ручная настройка



Ручное позиционирование производится при отключенном напряжении и снятой крышке. Вставить 6-мм (для AMV 13SU) или 5-мм (для AMV 23SU) шестигранный торцевой ключ (не входит в комплект поставки) в верхнюю часть шпинделя и поворачивать в сторону «от пружины».

Проверить правильность направления вращения шпинделя. Чтобы закрепить положение штока, необходимо зафиксировать ключ.

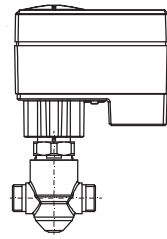
Габаритные и установочные размеры



Техническое описание Редукторные электроприводы AMV 13SU и 23SU (с возвратной пружиной)

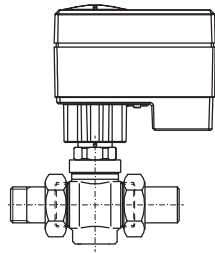
Комбинации электроприводов и регулирующих клапанов

Возвратная пружина закрывает проход А-В.

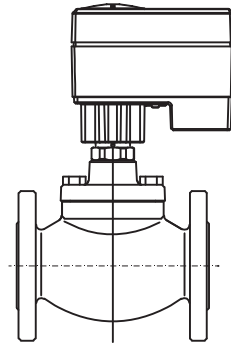


AMV 13SU + VZ Д_y 15-20,
VZL Д_y 15-20

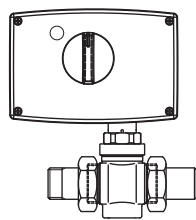
Возвратная пружина открывает проход А-В.



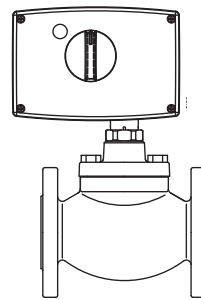
AMV 13SU +
+ VM2 Д_y 15-25,
VS2 Д_y 15-25



AMV 13SU +
+ VB2 Д_y 15-20



AMV 23SU +
+ VM2 Д_y 15-50,
VS2 Д_y 15-25)



AMV 23SU +
+ VB2 Д_y 15-50

Техническое описание

Редукторные электроприводы AMV 25 и AMV 35

Описание и область применения



AMV 25, AMV 35

Данные электроприводы предназначены для управления регулирующими клапанами VF3 и VFS2 условным проходом до 50 мм.

Приводы автоматически подстраивают величину хода своего штока к ходу штока клапана, что снижает время на введение клапана в эксплуатацию.

Как дополнительные опции, предусмотрены вспомогательные концевые выключатели, потенциометр обратной связи и подогреватель штока.

Основные характеристики:

- электроприводы оснащены концевыми выключателями, защищающими электропривод и клапан от механических перегрузок;
- цифровой сигнал обратной связи (клеммы 4 и 5) позволяет осуществлять мониторинг крайних положений клапана;
- приводы оснащены устройством ручного позиционирования;
- электроприводы обладают высокой прочностью и малым весом.

Номенклатура и коды для оформления заказа

Тип	Питающее напряжение, В пер. тока	Скорость перемещения штока, с/мм	Кодовый номер
AMV 25	230	11	082G3024
AMV 25	24	11	082G3023
AMV 35	230	3	082G3021
AMV 35	24	3	082G3020

Дополнительные принадлежности для AMV 25 и AMV 35

Наименование	Кодовый номер
Удлинитель штока*	065Z7548
Подогреватель штока клапана**	065B2171

* Применяется для вертикальной установки приводов при температуре теплоносителя свыше 150 °С.

** Применяется при температуре среды ниже 2 °С.

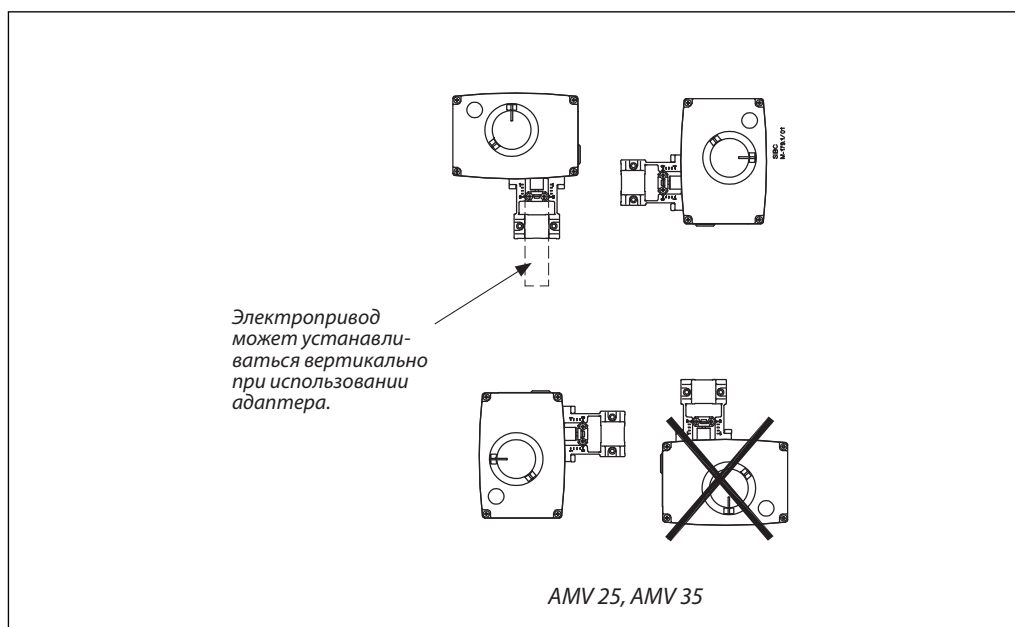
Наименование	Кодовый номер
Концевой выключатель (2 контакта)	082H7015
Концевой выключатель (2 контакта) и потенциометр (10 кОм)	082H7016
Концевой выключатель (2 контакта) и потенциометр (1 кОм)	082H7017

Техническое описание Редукторные электроприводы AMV 25, AMV 35

Технические характеристики

Тип привода	AMV 25	AMV 35
Питающее напряжение	24 В, 230 В пер. тока, от +10 до -15%	
Потребляемая мощность, ВА	2	7
Частота тока, Гц	50/60	
Входной управляющий сигнал	Трехпозиционный	
Развиваемое усилие, Н	1000	600
Максимальный ход штока, мм	15	
Время перемещения штока на 1 мм, с	11	3
Максимальная температура теплоносителя, °С	150 (200 с удлинителем штока или при горизонтальной установке)	
Класс защиты	IP 54	
Рабочая температура окружающей среды, °С	От 0 до 55	
Температура транспортировки и хранения, °С	От -40 до +70	
Масса, кг	0,7	1,55
— маркировка соответствия стандартам	EMC — директива 89/336/ЕЕС, 92/31/ЕЕС, 93/68/ЕЕС, EN 50081-1 и EN 50082-1, низкое напряжение — директивы 73/23/ЕЕС и 93/68/ЕЕС, EN 60730/2/14	

Монтаж



Механическая часть

Электропривод должен быть установлен на клапане либо горизонтально, либо вертикально сверху. Для крепления электропривода на клапане используется 4-мм шестигранный торцевой ключ (в комплект поставки не входит). Необходимо предусмотреть свободное пространство вокруг клапана с приводом для обеспечения их технического обслуживания. Во время запуска для индикации крайних положений штока клапана (полностью открыт и полностью закрыт) следует установить индикационную шкалу с красными и голубыми метками (входят в комплект поставки).

Электрическая часть

Выполнение электрических соединений производится при снятой крышке привода. В комплект поставки входят 2 кабельных ввода. Чтобы обеспечить требуемый класс защиты (IP), необходимо использовать соответствующие кабельные уплотнители.

Примечание. При температуре теплоносителя более 150 °С электропривод должен быть установлен горизонтально.

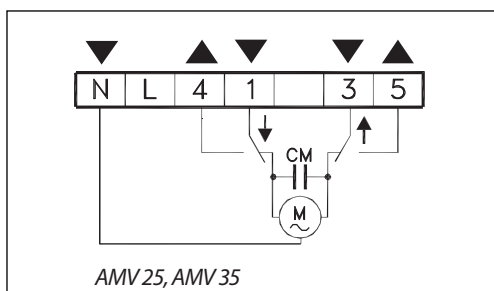
Утилизация

Перед утилизацией электропривод должен быть демонтирован, а его детали рассортированы по группам материалов.

Электрические соединения

Внимание!

Напряжение 230 В. Не прикасаться к открытым клеммам! Возможно поражение электрическим током.



Клеммы 1 и 3

Входной управляющий сигнал от регулятора. Питающее напряжение 24 или 230 В пер. тока (в зависимости от типа привода).

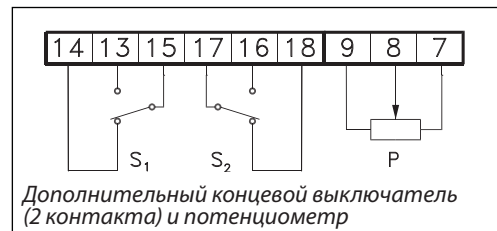
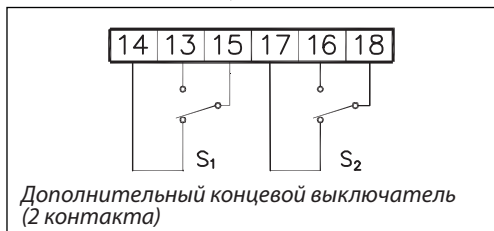
Клеммы 4 и 5

Выходной сигнал, используемый для индикации позиционирования или мониторинга.

Клемма N

Общий (0 В).

Дополнительное оборудование для AMV 25, AMV 35



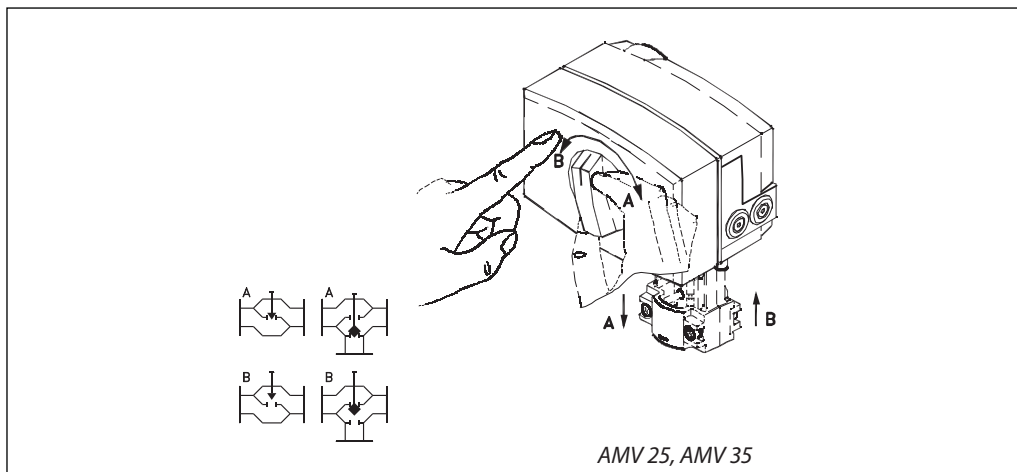
Ввод в эксплуатацию

Полная установка (механическая и электрическая части), а также выполнение необходимых проверок и испытаний:

- подать напряжение;

- выбрать подходящий управляющий сигнал и проверить правильность направления движения штока.
- Привод готов к работе.

Ручное позиционирование

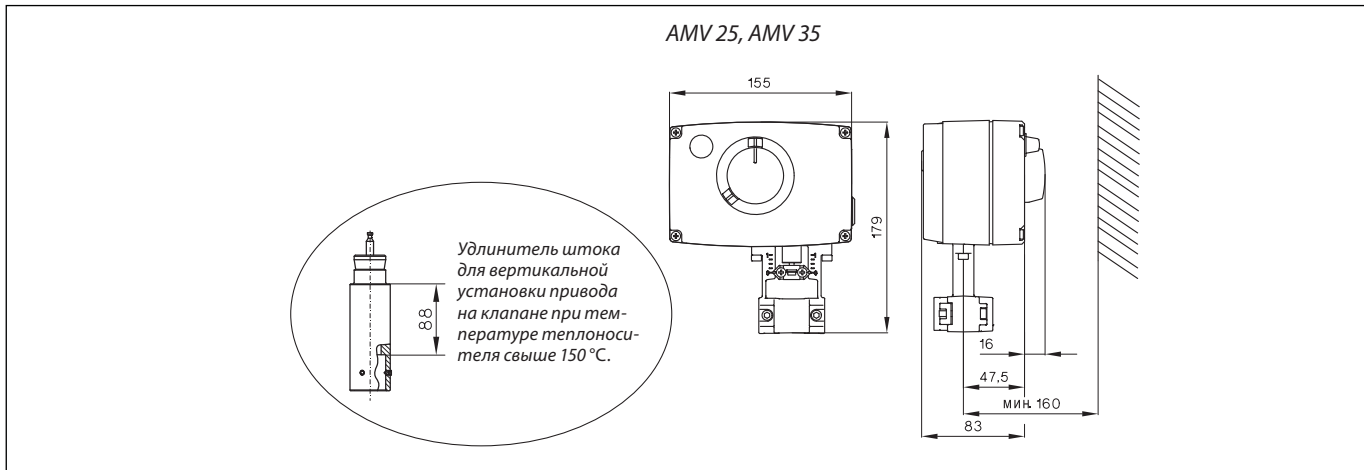


Ручное позиционирование производится поворотом рукоятки до нужного положения. Проверить правильность направления вращения шпинделя.

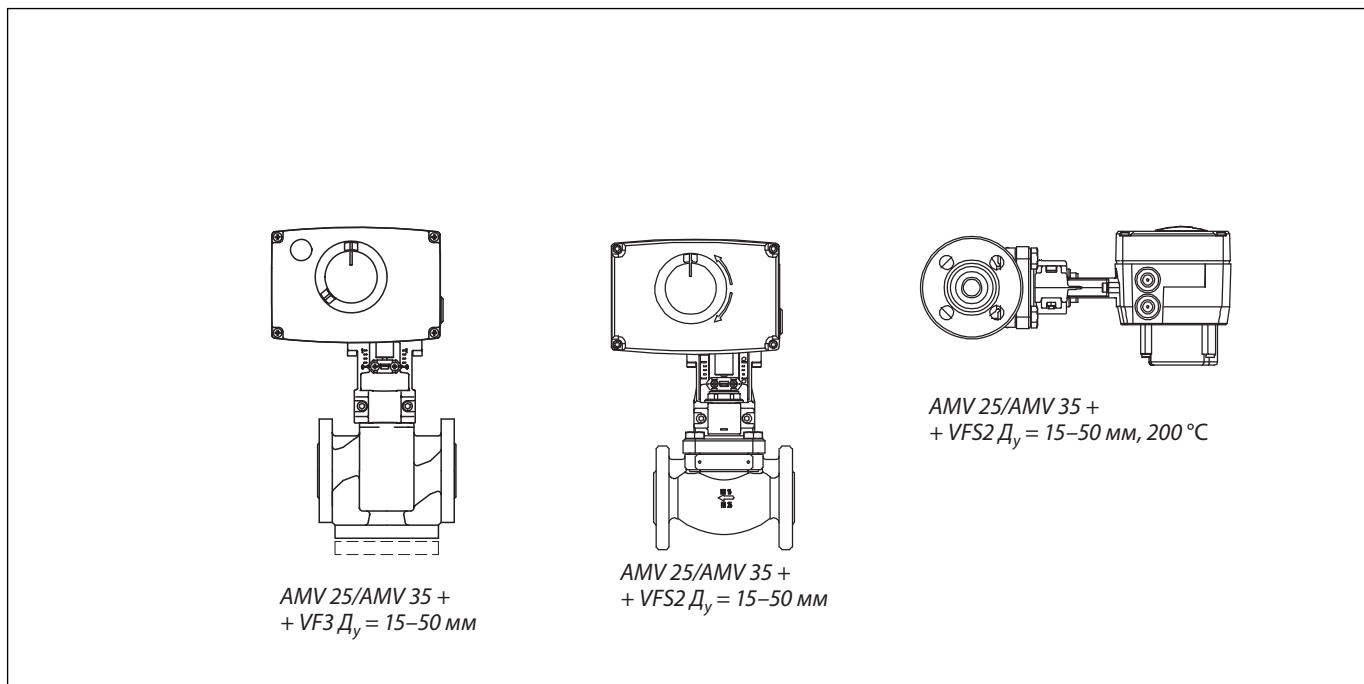
- Выключить подачу управляющего сигнала.
- Нажать резиновую кнопку

- Отрегулировать положение штока клапана, используя регулирующую рукоятку.
- Перевести клапан в полностью закрытое положение.
- Возобновить подачу управляющего сигнала.

Габаритные и установочные размеры



Комбинации электроприводов и регулирующего клапана



Техническое описание

Редукторные электроприводы AMV 25SD и AMV 25SU (с возвратной пружиной)

Описание и область применения



Электроприводы AMV 25SD и AMV 25SU предназначены для управления регулирующими клапанами VF3 и VFS2 с условным проходом до 50 мм. При обесточивании в зависимости от типа привода возвратная пружина выдвигает или втягивает его шток. Приводы автоматически подстраиваются под крайние положения штока клапанов.

Основные характеристики:

- электроприводы оснащены моментными концевыми выключателями, защищающими привод и клапан от механических перегрузок;
- цифровой сигнал обратной связи (клеммы 4 и 5) позволяет осуществить мониторинг положений штока клапана;
- электроприводы имеют высокую прочность и малый вес;
- приводы выпускаются в двух версиях:
 - SD – шток привода пружиной выдвигается;
 - SU – шток привода пружиной втягивается.

Номенклатура и коды для оформления заказа

Тип	Питающее напряжение, В пер. тока	Кодовый номер
AMV 25SD	24	082H3036
AMV 25SU	24	082H3039
AMV 25SD	230	082H3037
AMV 25SU	230	082H3040

Дополнительные принадлежности

Описание	Кодовый номер
Концевые выключатели (2 контакта)	082H7015
Концевые выключатели (2 контакта) и потенциометр (10 кОм)	082H7016
Концевые выключатели (2 контакта) и потенциометр (1 кОм)	082H7017
Удлинитель штока для клапанов*	065Z7048
Подогреватель штока**	065B2171

* Применяется для вертикальной установки приводов при температуре теплоносителя свыше 150 °С.

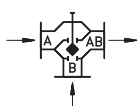
** Применяется при температуре среды от -10 до 2 °С.

Техническое описание Редукторные электроприводы AMV 25SD и AMV 25SU (с возвратной пружиной)

Технические характеристики

Питающее напряжение	24 В, 230 В пер. тока
Потребляемая мощность, ВА	12
Частота тока, Гц	50/60
Входной управляющий сигнал	Трехпозиционный
Развиваемое усилие, Н	450
Максимальный ход штока, мм	15
Время перемещения штока на 1 мм, с	15
Максимальная температура теплоносителя, °С	150 (200 – с удлинителем штока или при горизонтальной установке привода)
Рабочая температура окружающей среды, °С	От 0 до 55
Температура транспортировки и хранения, °С	От -40 до +70
Класс защиты	IP 54
Масса, кг	2,3
– маркировка соответствия стандартам	EMC – директива 89/336/ЕЕС, 92/31/ЕЕС, 93/68/ЕЕС, стандарту EN 50081-1 и EN 50082-1, низкое напряжение – директивы 73/23/ЕЕС и 93/68/ЕЕС, EN 60730-2-14

Функции возвратной пружины

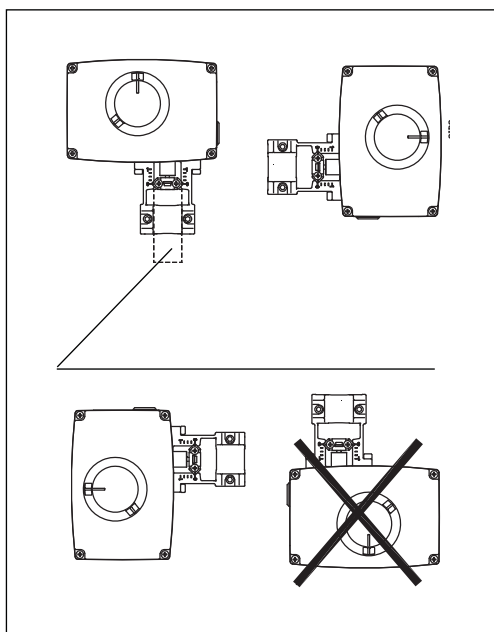


VF3, VFS

Возвратная пружина полностью открывает или полностью закрывает клапан при обесточивании системы в зависимости от выбранного типа действия пружины. Тип клапана также влияет на выбор направления действия пружины. На заводе-изготовителе возвратная пружина привода приведена в рабочее состояние (взведена).

Тип клапана	Требуемый тип действия пружины, обеспечивающий открытие или закрытие клапана при обесточивании привода	
	закрытие канала А-АВ	открытие канала А-АВ
VF3	SU	SD
VFS2	SD	SU

Монтаж



Механическая часть

Электропривод должен быть установлен совместно со штоком клапана либо горизонтально, либо вертикально. Для крепления электропривода на корпусе двигателя используется торцевой ключ 4-мм (не входит в комплект поставки).

Необходимо предусмотреть свободное пространство вокруг клапана с приводом для обеспечения их технического обслуживания. Во время запуска направление движения клапана может быть определено при помощи красного и синего индикаторов (входят в комплект поставки), закрепленных на концах индикационной шкалы позиционирования.

Электрическая часть

Подключение электрических соединений производится при снятой крышке. В комплект поставки входят 2 кабельных ввода. Чтобы соответствовать классу защиты (IP), необходимо использовать подходящие резиновые кабельные уплотнители.

Утилизация

Перед утилизацией электропривод должен быть демонтирован, а его детали рассортированы по группам материалов.

Активация возвратной пружины
(только для AMV 25SD)

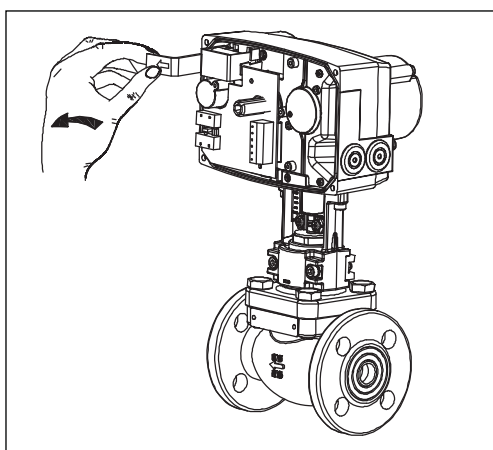
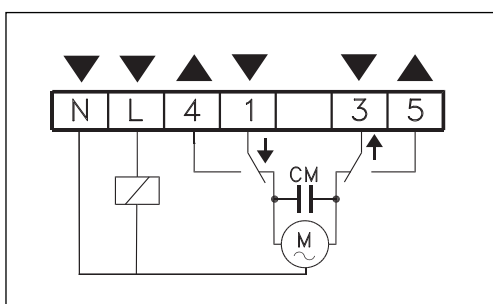


Схема электрических соединений

Внимание!

При напряжении 230 В не прикасаться руками к открытым клеммам! Возможно поражение электрическим током!



Клеммы 1 и 3

Фаза входного управляющего сигнала от регулятора.

Клеммы 4 и 5

Выходной сигнал, используемый для индикации позиционирования или мониторинга.

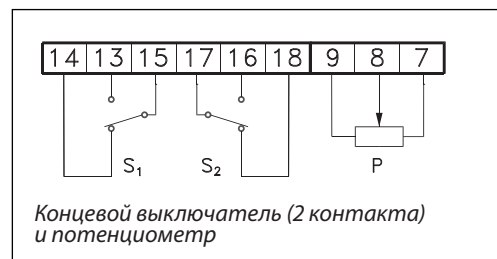
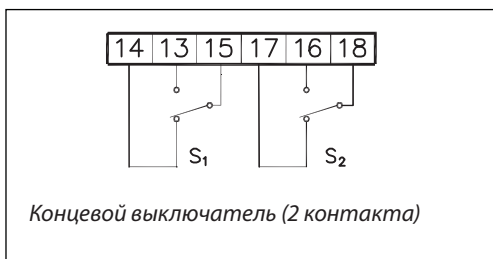
Клемма L

Фаза питающего напряжения 24 или 230 В.

Клемма N

Общая (0 В).

Электрические соединения вспомогательного оборудования

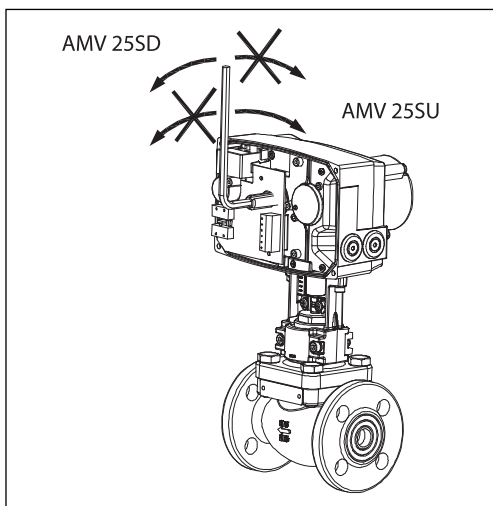


Запуск

Запуск привода производится после завершения его монтажа (механической и электрической частей) и выполнения испытаний в следующей последовательности:
• включить напряжение;

• подать на привод управляющий сигнал и проверить правильность направления движения штока клапана в соответствии с требованиями технологической схемы. Привод готов к работе.

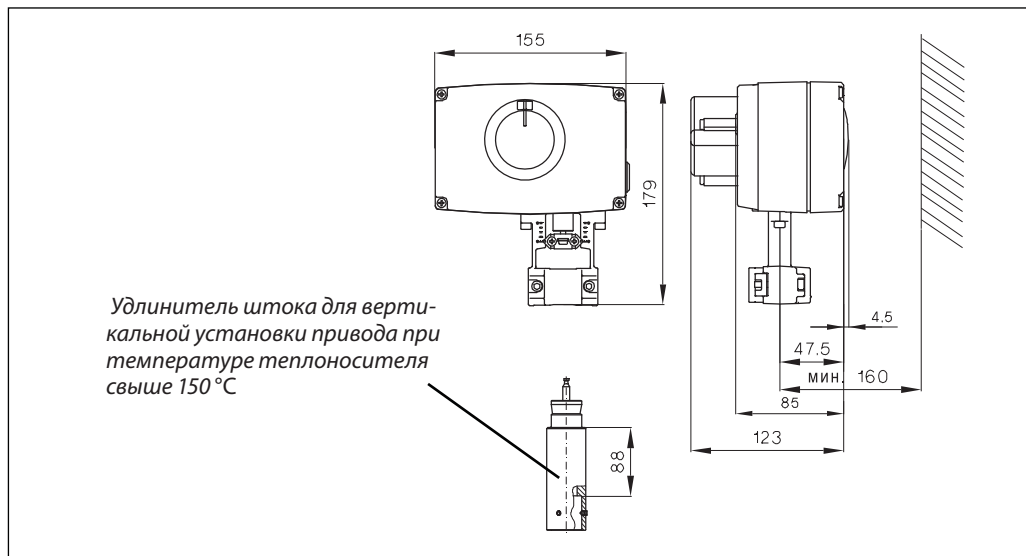
Ручное позиционирование



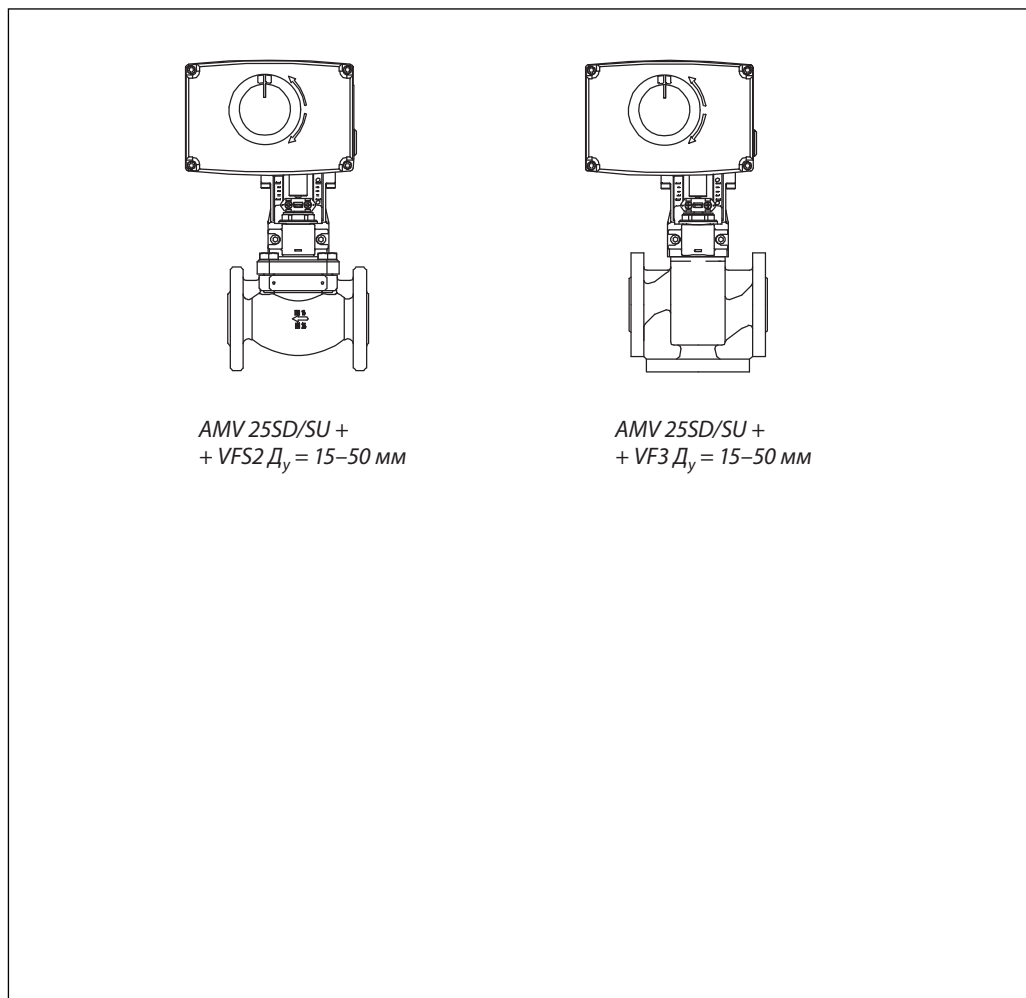
Ручное позиционирование производится при отключенном напряжении и снятой крышке привода. Для позиционирования следует вставить 5-мм шестигранный торцевой ключ (не входит в комплект поставки) в верхнюю часть шпинделя привода и поворачивать его, преодолевая сопротивление пружины и следя за направлением перемещения штока. Чтобы удержать положение штока при ручном позиционировании, необходимо зафиксировать ключ.

Техническое описание Редукторные электроприводы AMV 25SD и AMV 25SU (с возвратной пружиной)

Габаритные и установочные размеры



Комбинации электроприводов и регулирующего клапана



Техническое описание

Редукторный электропривод AMV 435

Описание и область применения



Электропривод предназначен для управления двух- и трехходовыми регулирующими клапанами VF3 условным проходом до 80 мм и клапанами серий VRB и VRG.

Приводы имеют концевые моментные выключатели, прекращающие их работу при возникновении перегрузок, а также при достижении штоком клапана крайних положений.

Основные характеристики:

- питающее напряжение: 24 В пост. или пер. тока либо 230 В пер. тока;
- управляющий сигнал: трехпозиционный импульсный;
- развиваемое усилие: 400 Н;
- ход штока: 20 мм;
- скорость перемещения штока привода на 1 мм (перенастраиваемая): 7,5 или 15 с;
- максимальная температура регулируемой среды: 130 °С;
- автоматическая подстройка хода штока привода под ход штока клапана;
- световая сигнализация конечных положений штока;
- возможность ручного позиционирования.

Номенклатура и коды для оформления заказа

Тип	Питающее напряжение, В	Кодовый номер
AMV 435	24, пост. или пер. ток	082H0162
	230, пер. ток	082H0163

Дополнительные принадлежности

Наименование	Кодовый номер
Подогреватель штока на напряжение 24 В*	065Z0315

* Техническая документация на принадлежности предоставляется по индивидуальным запросам.

Технические характеристики

Питающее напряжение	24 В пер. и пост. тока, от -10 до +15%, 230 В пер. тока, от -10 до +15%
Потребляемая мощность, ВА	2
Частота тока, Гц	50 или 60
Принцип управления	Трехпозиционный
Развиваемое усилие, Н	400
Максимальный ход штока, мм	20
Время перемещения штока на 1 мм, с	7,5 или 15
Максимальная температура регулируемой среды, °С	130
Рабочая температура окружающей среды, °С	От 0 до 55
Температура транспортировки и хранения	От -40 до +70
Класс защиты	IP 54
Масса, кг	0,45
— маркировка соответствия стандартам	Директива по низким напряжениям (LVD) 2006/95/EC, EN 60730-1, EN 60730-2-14 EMC — директива 2004/118/EC, EN 60730-1 и EN 60730-2-14.

Монтаж

Механическая часть

Электропривод должен быть установлен на клапане либо горизонтально, либо вертикально сверху. Для крепления электропривода не требуются инструменты.

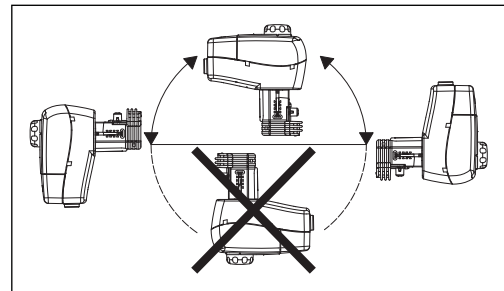
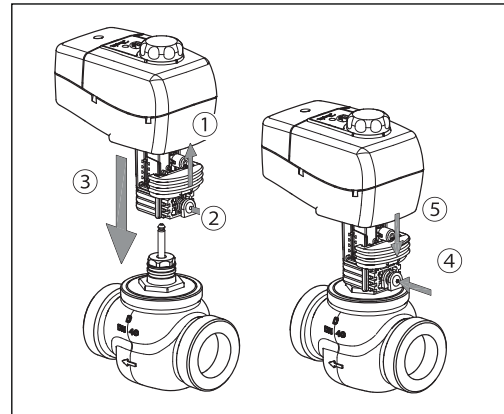
Необходимо предусмотреть свободное пространство вокруг клапана с приводом для обеспечения их технического обслуживания.

Привод не следует устанавливать снаружи здания. Температура окружающей среды должна быть в пределах от 0 до 55 °С.

Во время монтажа привод может быть повернут вокруг оси штока клапана в удобное для обслуживания положение (на 360°), которое затем должно быть зафиксировано.

Электрическая часть

Подключение электрических соединений производится при снятой крышке. В комплект поставки входят 2 кабельных ввода M16 x 1,5. Чтобы соответствовать классу защиты IP необходимо использовать соответствующие кабельные уплотнители.



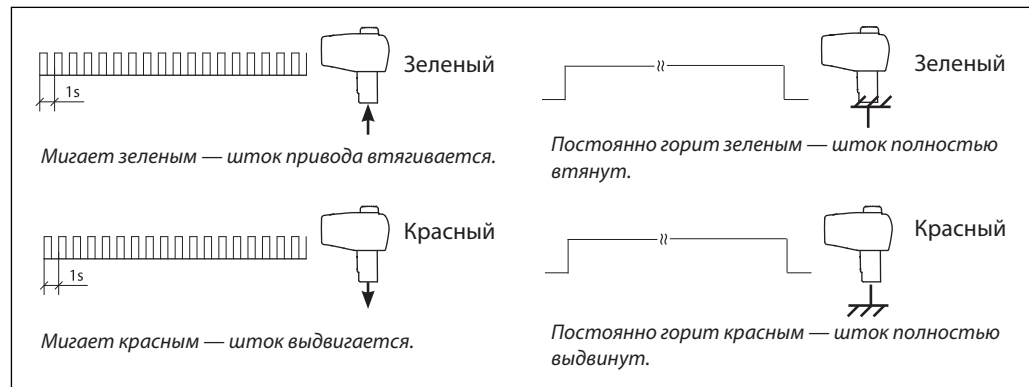
Ввод в эксплуатацию

Перед пуском должен быть полностью выполнен монтаж (механической и электрической части), а также необходимо произвести следующие операции:

- подать напряжение;
 - выбрать требуемый управляющий сигнал и проверить, чтобы направление движения штока соответствовало конкретной технологической задаче.
- После этого привод готов к работе.

Светодиодная индикация

Двухцветный светодиод находится на крышке привода. Он отражает следующие состояния привода:



Ручное позиционирование

Ручное позиционирование производится вращением рукоятки на крышке привода.
 Для выполнения позиционирования следует:

- выключить подачу управляющего сигнала;
- отрегулировать положение штока клапана, используя регулировочную рукоятку;
- возобновить подачу управляющего сигнала.

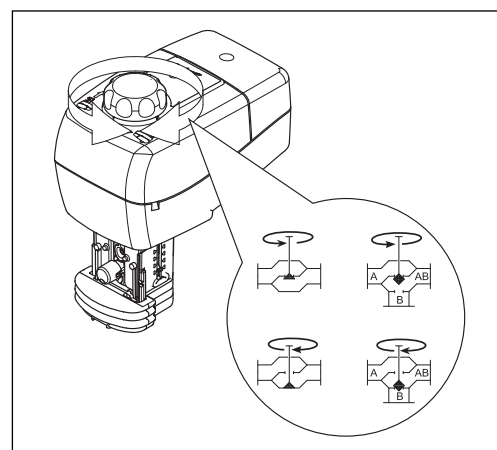
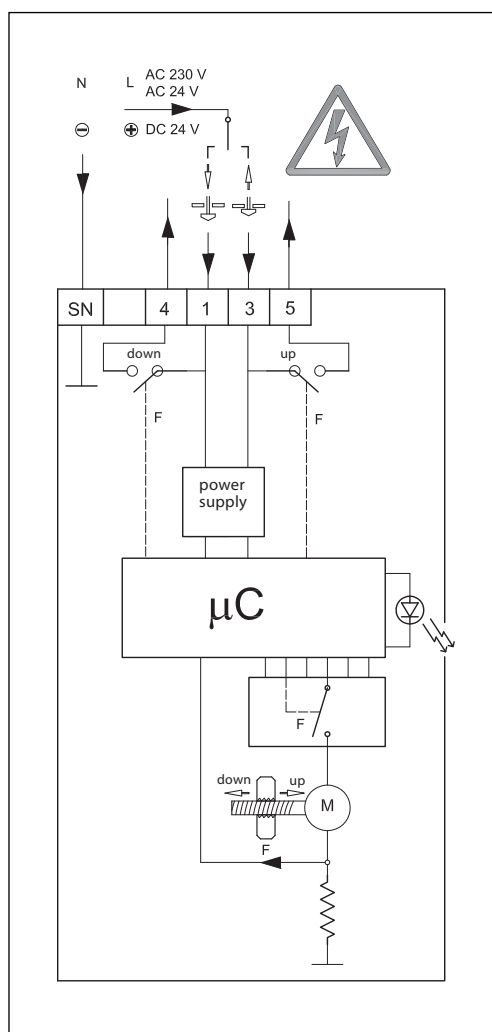


Схема электрических соединений

Внимание!

Не трогайте силовой блок управления!
 Не снимайте крышку, пока не убедитесь, что питание полностью отключено!

Максимально допустимая нагрузка на клеммы 4 и 5–7 ВА.



Клеммы 1 и 3

Входной управляющий сигнал от регулятора напряжением 24 В пост. или пер. тока, либо 230 В пер. тока (в зависимости от типа привода).

Клеммы 4 и 5

Выходной сигнал, используемый для индикации позиционирования или мониторинга.

Клемма N

Общая (0 В).

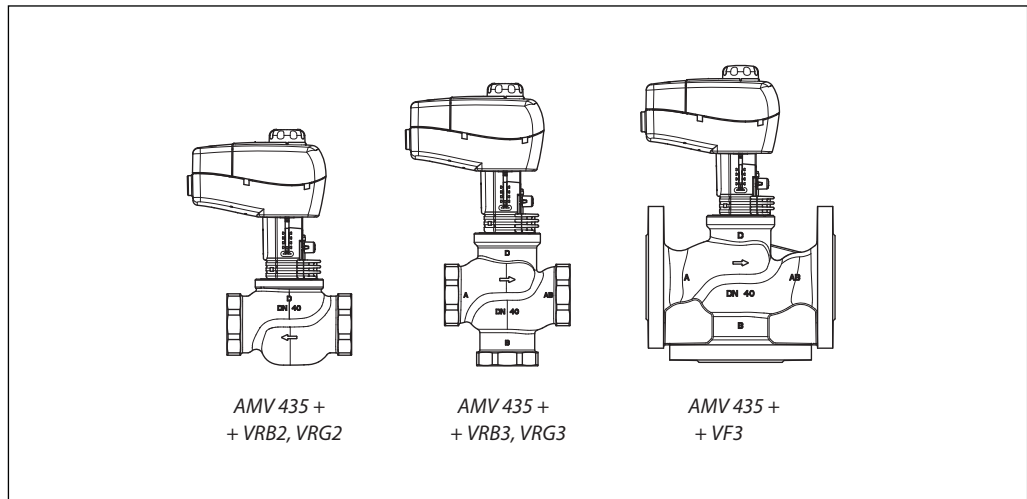
Длина кабеля, м	Рекомендуемое сечение жил кабеля, мм ²
0–50	0,75
>50	1,5

Утилизация

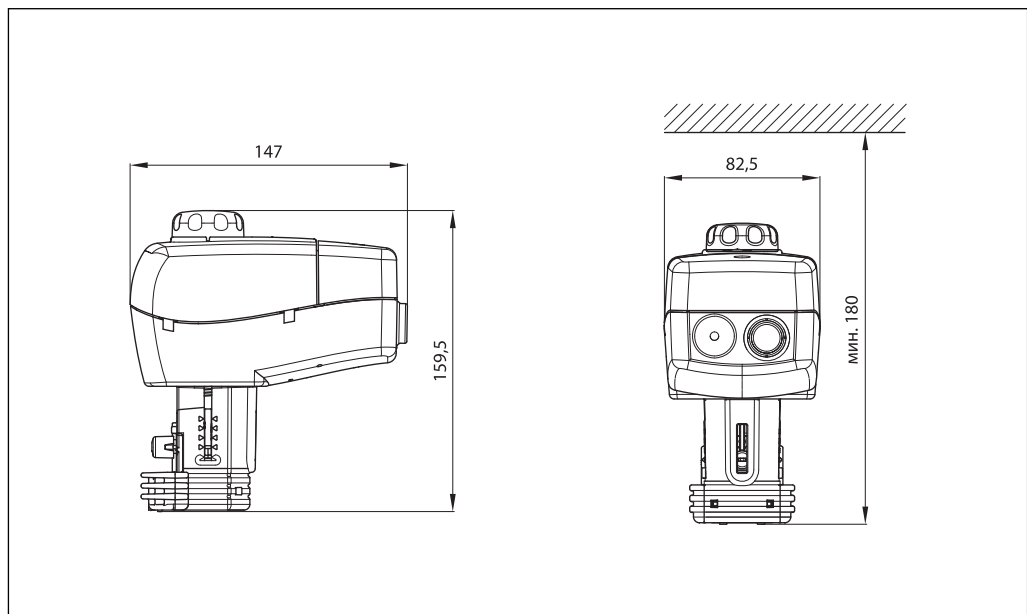
Перед утилизацией электропривод должен быть демонтирован, а его детали рассортированы по группам материалов.

Техническое описание Редукторный электропривод AMV 435

Комбинации электроприводов и регулирующих клапанов



Габаритные и установочные размеры



Техническое описание

Редукторный электропривод AMV 438SU (с возвратной пружиной)

Описание и область применения



Электропривод предназначен для управления двух- и трехходовыми регулирующими клапанами серий VRB, VRG и VF условным проходом до 50 мм.

Приводы автоматически подстраивают величину хода своего штока к ходу штока клапана, что снижает время на введение клапана в эксплуатацию.

Основные характеристики:

- питающее напряжение: 24 В пост. или пер. тока либо 230 В пер. тока;
- управляющий сигнал: трехпозиционный импульсный;
- развиваемое усилие: 450 Н;
- ход штока: 15 мм;
- скорость перемещения штока привода на 1 мм: 15 с;
- максимальная температура регулируемой среды: 150 °С;
- наличие возвратной пружины, открывающей клапан при обесточивании привода;
- возможность ручного позиционирования.

Номенклатура и коды для оформления заказа


Тип	Питающее напряжение, В	Кодовый номер
AMV 438 SU	24, пост. или пер. ток	082H0122
	230, пер. ток	082H0123

Дополнительные принадлежности

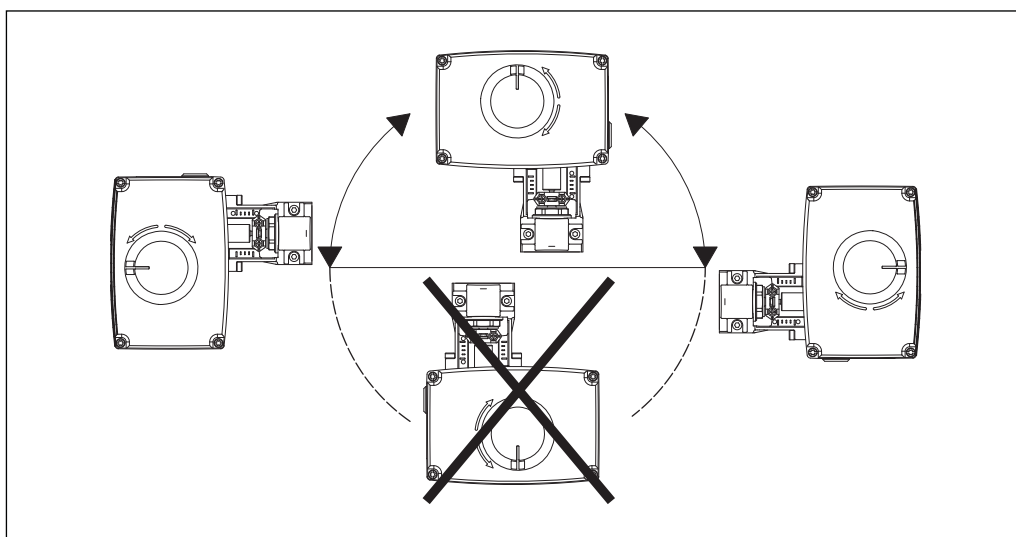
Наименование	Кодовый номер
Подогреватель штока на напряжение 24 В*	065B2171

* Применяется при температуре среды ниже 2 °С.

Технические характеристики

Напряжение питания	24 В пер. или пост. тока, 230 В пер. тока, от +10 до -10 %
Энергопотребление, ВА	14
Частота тока, Гц	50 или 60
Принцип управления	Трехпозиционный
Развиваемое усилие, Н	450
Ход штока, мм	15
Скорость перемещения штока на 1 мм, с	15
Максимальная температура регулируемой среды, °С	150
Рабочая температура окружающей среды, °С	от 0 до 55
Температура транспортировки и хранения, °С	от -40 до +70°С
Класс защиты	IP 54
Масса, кг	2,30
 — маркировка соответствия стандартам	Директива по низким напряжениям (LVD) 2006/95/EC, EN 60730-1, EN 60730-2-14 EMC — директива 2004/118/EC, EN 60730-1 и EN 60730-2-14.

Монтаж



Механическая часть

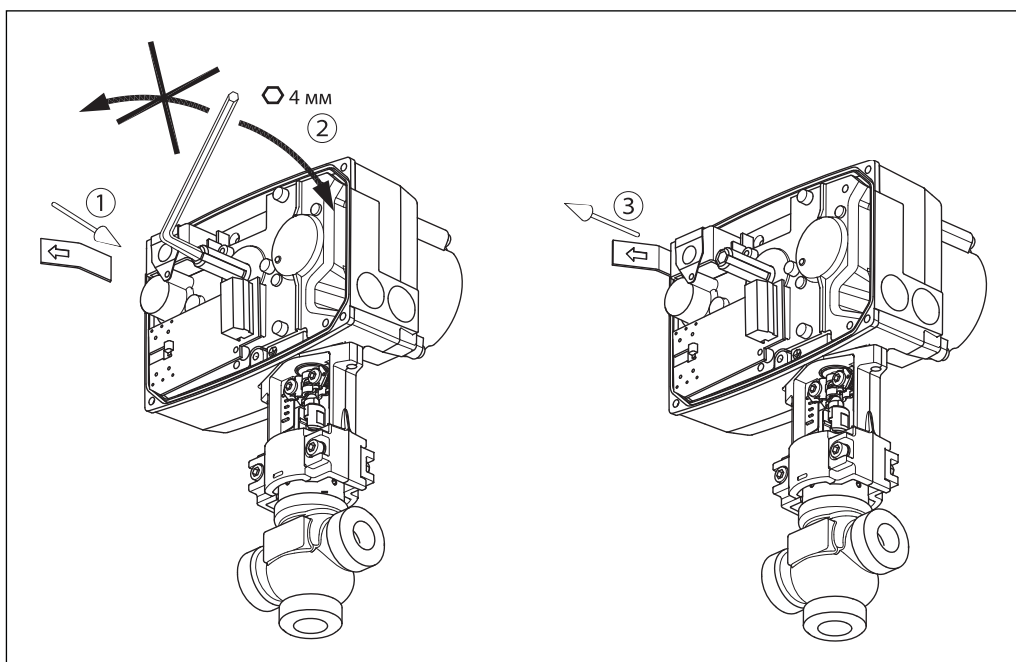
Электропривод должен быть установлен на клапане либо горизонтально, либо вертикально сверху. Для крепления электропривода не требуются инструменты.

Необходимо предусмотреть свободное пространство вокруг клапана с приводом для обеспечения их технического обслуживания.

Электрическая часть

Подключение электрических соединений производится при снятой крышке. В комплект поставки входят 2 кабельных ввода M16 x 1,5. Чтобы соответствовать классу защиты IP, необходимо использовать соответствующие кабельные уплотнители и кабели диаметром не менее 6,2 мм.

Ручное позиционирование



Ручное позиционирование осуществляется при снятой крышке и отключенном питании вращением 4-мм шестигранного торцевого ключа (в комплект поставки не входит), преодолевая усилие пружины. Чтобы удерживать шток привода в требуемом положении, ключ

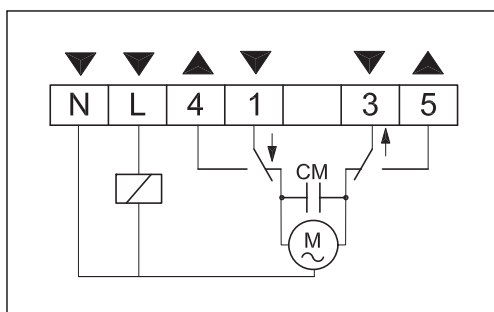
необходимо зафиксировать. В случае выполнения ручного позиционирования сигналы X и Y будут некорректны, пока шток привода не достигнет своего крайнего положения. Если этого не происходит, нужно установить комплект элементов обратной связи.

Техническое описание Редукторный электропривод AMV 438SU (с возвратной пружиной)

Схема электрических соединений

Внимание!

Напряжение 230 В. Не прикасаться к открытым клеммам! Возможно поражение электрическим током!



Клеммы 1 и 3

Входной управляющий сигнал от регулятора.

Клеммы 4 и 5

Выходной сигнал, используемый для индикации позиционирования или мониторинга.

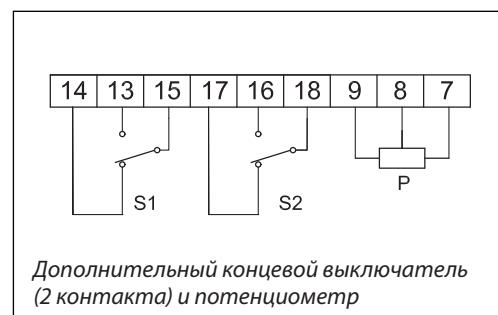
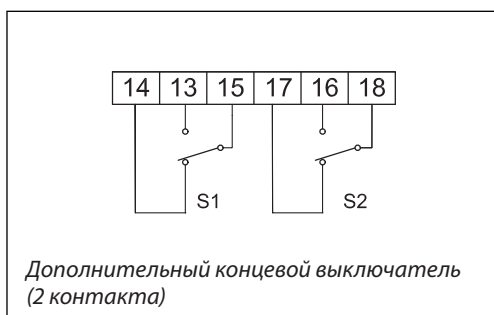
Клемма L

Фаза питающего напряжения 24 или 230 В пер. тока.

Клемма N

Общая (0 В).

Дополнительное оборудование



Ввод в эксплуатацию

Перед пуском должен быть полностью выполнен монтаж (механической и электрической части), а также необходимо произвести следующие операции:

- подать напряжение;
- выбрать требуемый управляющий сигнал и проверить, чтобы направление движения штока соответствовало конкретной технологической задаче.

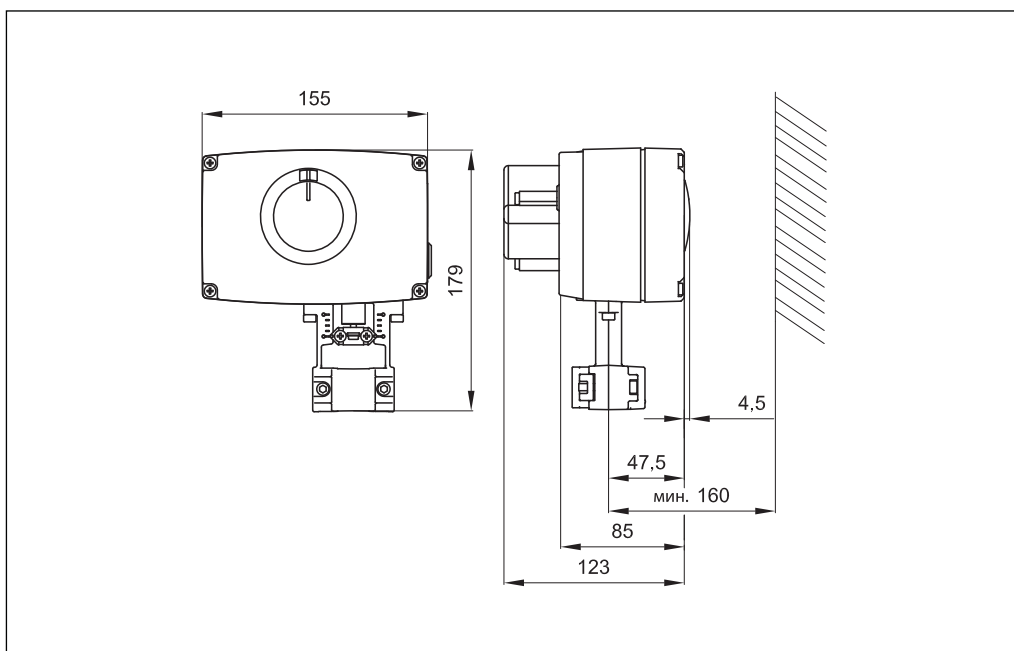
После этого привод готов к работе.

Утилизация

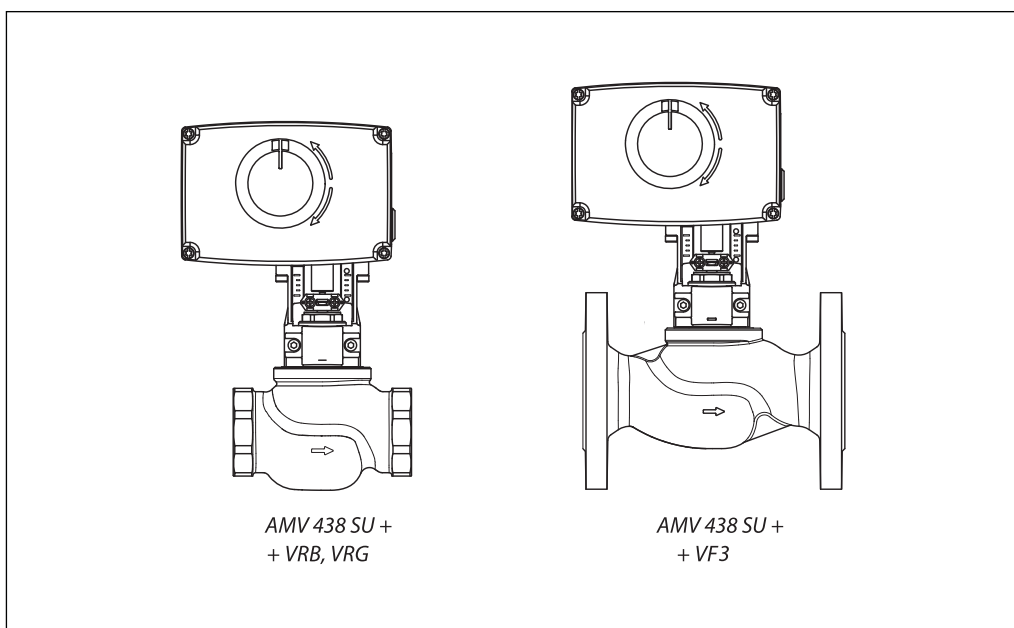
Перед выведением электропривода из эксплуатации он должен быть демонтирован, а детали рассортированы по группам материалов.

Техническое описание Редукторный электропривод AMV 438SU (с возвратной пружиной)

Габаритные и установочные размеры



Комбинации электроприводов и регулирующих клапанов



Техническое описание

Редукторные электроприводы AMV 323, AMV 423, AMV 523

Описание и область применения



Редукторные электроприводы AMV 323, 423 и 523 предназначены для работы с регулирующими клапанами типа:

- VF3 $D_y = 65-100$ мм,
- VFS2 $D_y = 15-50$ мм.

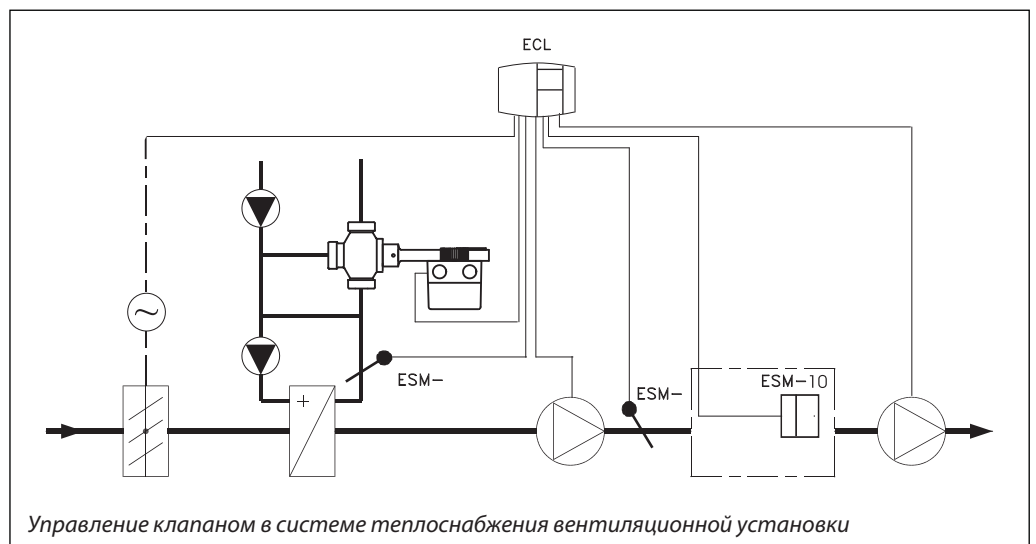
$D_y = 15-50$ мм.

Приводы при их оснащении функциональным модулем AMES могут управляться аналоговым сигналом 0–10 или 0–20 мА. Кроме устройств для ручного управления и индикации положения электроприводы оснащены концевыми выключателями, защищающими их, а также клапаны от механических перегрузок, возникающих в том числе при достижении штоком клапана крайних положений. Эта функция позволяет подстраивать привод под ход штока регулирующего клапана.

Основные характеристики:

- время перемещения штока привода на 1 мм: 1 с (для AMV 323), 3 с (для AMV 423) и 11 с (для AMV 523);
- напряжение питания (для разных версий приводов): 230 или 24 В пер. тока;
- ход штока: 0–50 мм;
- возможность работы с функциональными блоками AMEK (с дополнительными концевыми выключателями), AMER (с функцией П- или ПИ-регулирования), AMES (управляемым сигналом 0–10 В или 0–20 мА).

Пример применения



Техническое описание Редукторные электроприводы AMV 323, AMV 423, AMV 523

Номенклатура и коды для оформления заказа

Электропривод

Тип	Напряжение питания, В	Время перемещения штока, с/мм	Развиваемое усилие, Н	Кодовый номер
AMV 323	24	1	600	082G3320
AMV 323	230	1	600	082G3321
AMV 423	24	3	1200	082G3420
AMV 423	230	3	1200	082G3421
AMV 523	24	11	1200	082G3520
AMV 523	230	11	1200	082G3521

Встраиваемые функциональные модули

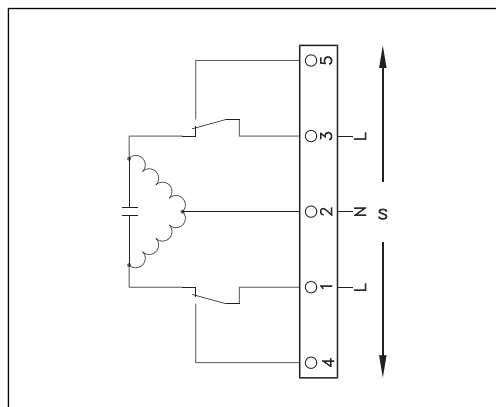
Тип	Напряжение питания, В пер. тока	Особенности	Кодовый номер
AMEK	24, 230	2 концевых выключателя	082B3301
AMES	24	Управляющий сигнал	082B3328
AMES	230	Y = 0–10 В (0–20 мА)	082B3329
AMER	24	П- или ПИ-регулирование	082B3318
AMER	230		082B3319

Более подробная информация приведена в отдельных технических описаниях.

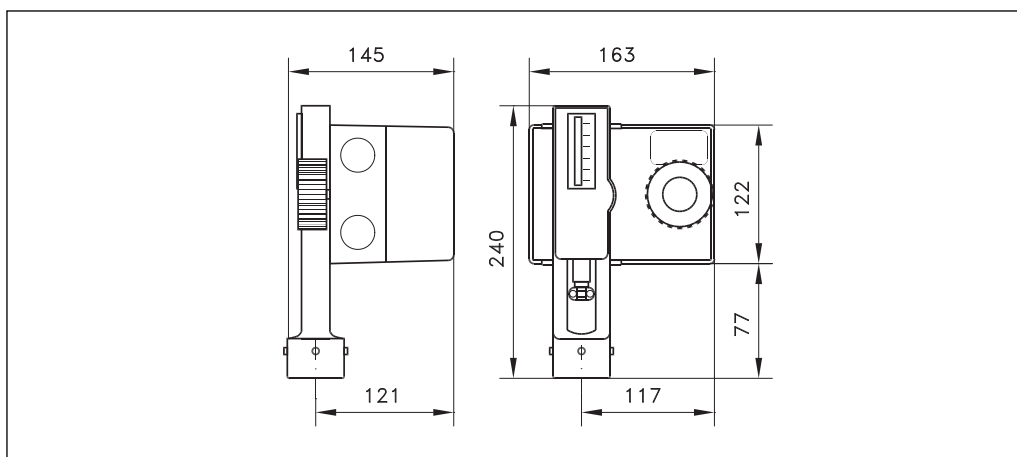
Технические характеристики

Напряжение питания	~24 В ± 10% ~230 В +6%/–10%
Частота тока, Гц	50/60
Потребляемая мощность, ВА	12
Управление	Трехпозиционное (0–10 В при AMES)
Развиваемое усилие	AMV 323: 600 Н AMV 423: 1200 Н AMV 523: 1200 Н
Максимальный ход штока, мм	0–50
Время перемещения штока на 1 мм	AMV 323: 1 с (50 Гц), 1,20 с (60 Гц) AMV 423: 3 с (50 Гц), 2,55 с (60 Гц) AMV 523: 11 с (50 Гц), 9,25 с (60 Гц)
Класс защиты	IP 55
Подводящий кабель	2 Pg 9, 2 Pg 13,5
Рабочая температура окружающей среды, °С	От -15 до +50
Температура хранения и транспортировки, °С	От -40 до +70
Масса, кг	3,3
– маркировка соответствия стандартам	EMC – директива 89/336/ЕЕС, 92/31/ЕЕС, 93/68/ЕЕС, EN 50081-1 и EN 50082-1. Директива по низким напряжениям 73/23/ЕЕС и 93/68/ЕЕС, EN 60730/2/14

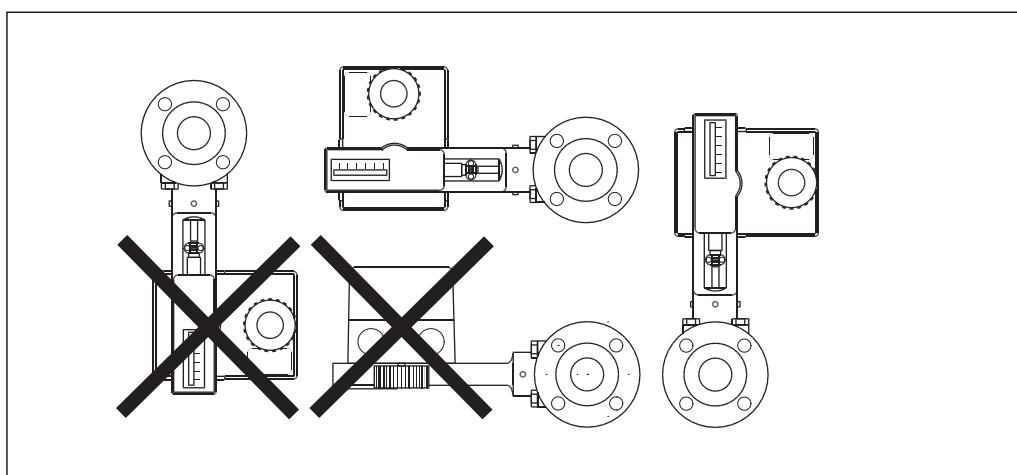
Схема электрических соединений



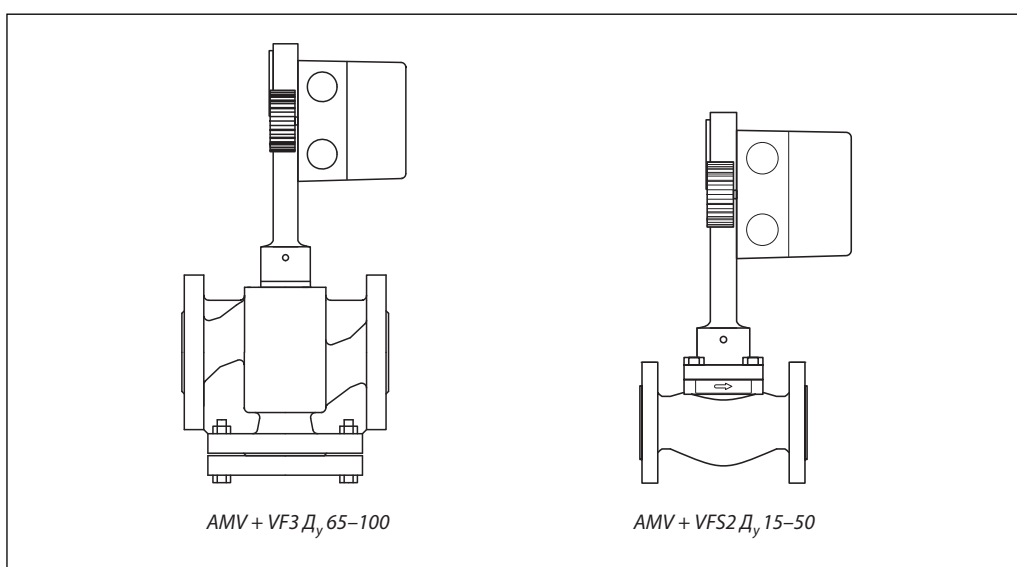
Габаритные размеры



Монтажные положения



Комбинации электроприводов и регулирующих клапанов



Техническое описание

Встраиваемый функциональный модуль AMES

Описание и область применения



AMES предназначен для установки в редукторные электроприводы AMV 323, AMV 423 и AMV 523 с целью обеспечения их управления аналоговым сигналом 0–10 В или 0–20 мА.

Направление перемещения штока привода в зависимости от увеличения или уменьшения управляющего сигнала может быть изменено.

Полное или частичное перемещение штока электропривода, а также направление его движения в зависимости от управляющего сигнала выбирается с помощью микропереключателей.

Модуль AMES содержит блок перерегулирования.

Номенклатура и коды для оформления заказа

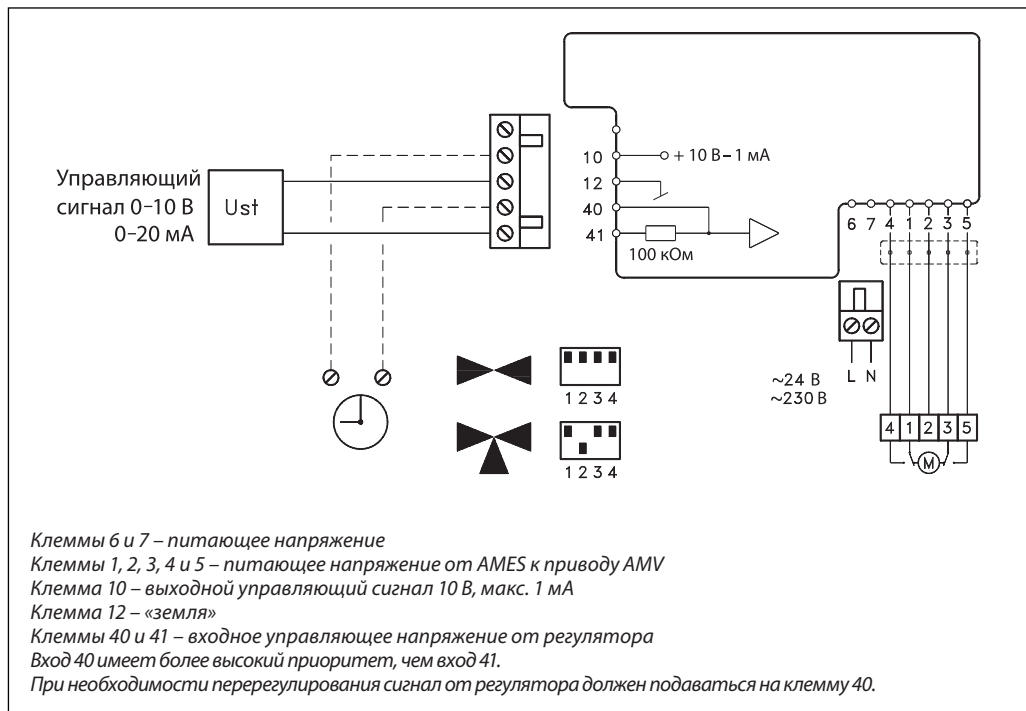
Тип	Питающее напряжение, В пер. тока	Кодовый номер
AMES	24	082B3328
AMES	230	082B3329

Технические характеристики

Питающее напряжение	24 В пер. тока $\pm 10\%$; 230 В пер. тока, от +6 до -10%
Потребляемая мощность, ВА	3
Частота тока, Гц	50
Управляющий сигнал	0–10 В 0–5 В 5–10 В 0–20 мА
Класс защиты	IP 20
Рабочая температура окружающей среды, °С	От 0 до 50
Температура транспортировки и хранения, °С	От -40 до +70
Масса, кг	0,3
– маркировка соответствия стандартам	EMC – директива 89/336/ЕЕС, 92/31/ЕЕС, 93/68/ЕЕС, EN 50081-1 и EN 50082-1, низкое напряжение – директивы 73/23/ЕЕС и 93/68/ЕЕС, EN 60730/2/14

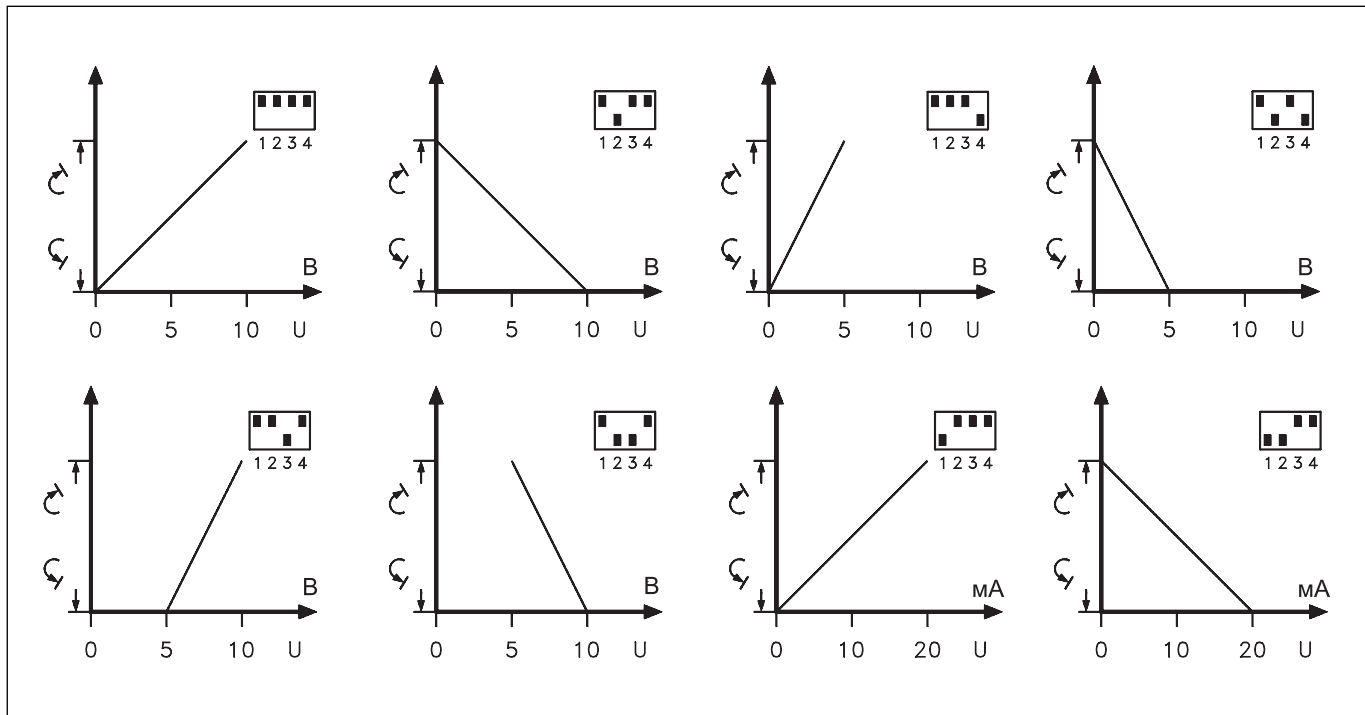
Техническое описание Встраиваемый функциональный модуль AMES

Технические характеристики

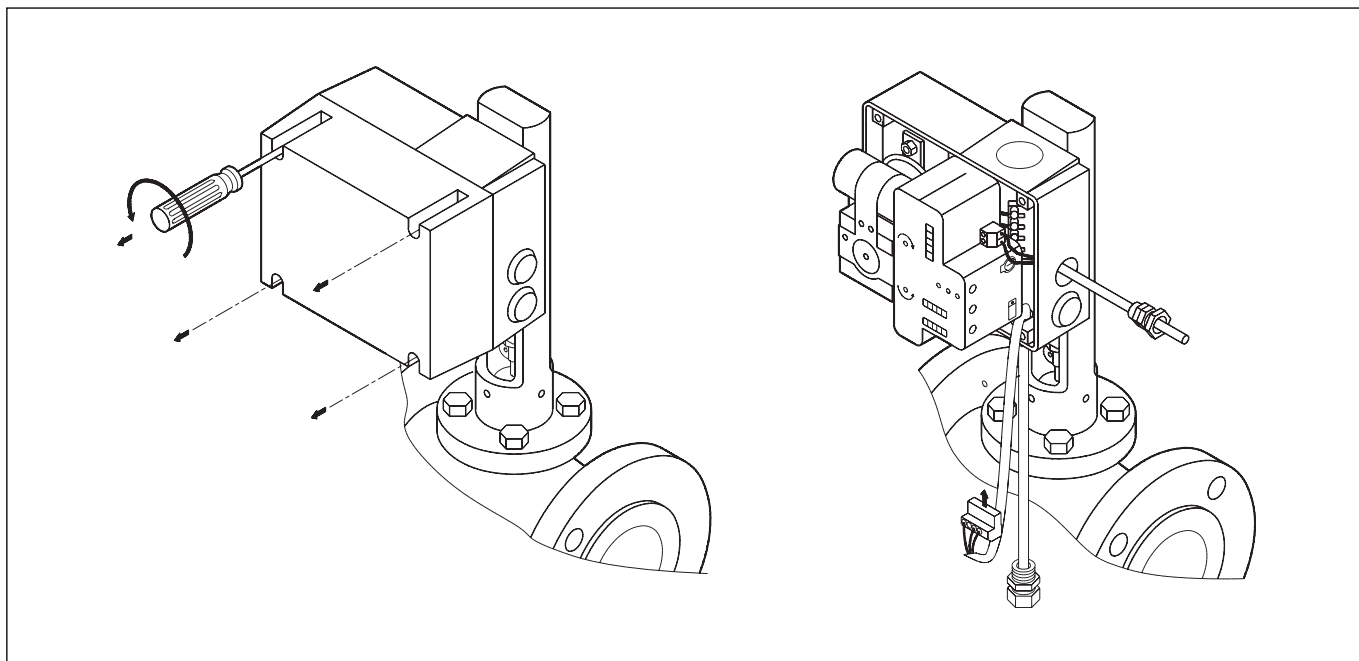


Длина кабеля, м	Рекомендуемое сечение жилы кабеля при напряжении 24 В, мм ²	Рекомендуемое сечение жилы кабеля при напряжении 230 В, мм ²
0-50	0,75	0,4
>100	1,5	0,75

Настройка микропереключателей



Монтаж



Техническое описание

Встраиваемый функциональный модуль АМЕК

Описание и область применения



АМЕК предназначен для установки в редукторные электроприводы AMV 323, AMV 423 и AMV 523.

Модуль представляет собой панель с двумя двухконтактными концевыми выключателями.

Контакты используются для передачи сигналов и могут подстраиваться – каждый отдельно – в пределах рабочего диапазона хода штока привода.

В электропривод может быть установлено до 3 модулей АМЕК или 1 модуль АМЕК в сочетании с модулем АМЕС или АМЕР.

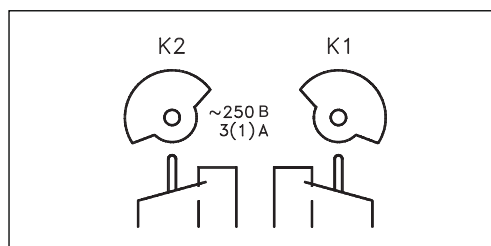
Номенклатура и коды для оформления заказа

Тип	Питающее напряжение, В пер. тока	Кодовый номер
АМЕК	24, 230	082В3301

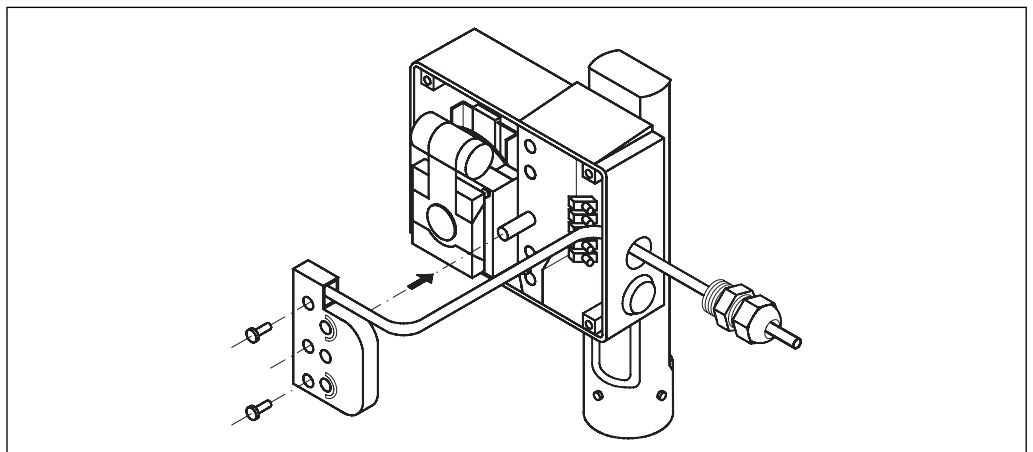
Технические характеристики

Тип контактов	SPDT (2 шт.), настраиваемые
Нагрузка	Макс. 250 В, ток 3 А (активн.) или 1 А (реактивн.)
Класс защиты	IP 20
Рабочая температура окружающей среды, °C	От 0 до 50
Температура транспортировки и хранения, °C	От -40 до +70
Масса, кг	0,2
– маркировка соответствия стандартам	EMC – директива 89/336/ЕЕС, 92/31/ЕЕС, 93/68/ЕЕС, EN 50081-1 и EN 50082-1, низкое напряжение – директивы 73/23/ЕЕС и 93/68/ЕЕС

Схема электрических соединений



Монтаж



Техническое описание

Встраиваемый функциональный модуль AMER

Описание и область применения



AMER предназначен для установки в редукторные электроприводы AMV 323, AMV 423 и AMV 523 с целью осуществления П- или ПИ-регулирования температуры воды в системе ГВС без использования регуляторов.

AMER совместим с температурным датчиком типа Pt 1000 Ом.

Для задания требуемой температуры или параллельного смещения графика регулирования к модулю может быть присоединен блок дистанционного управления.

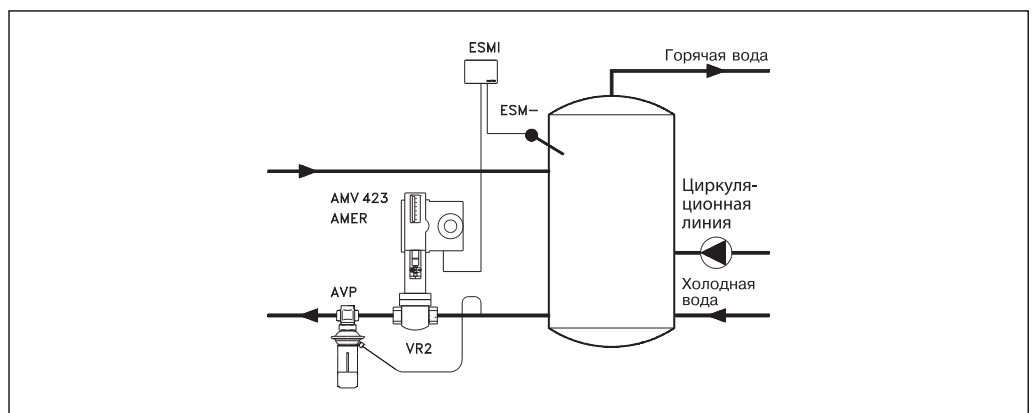
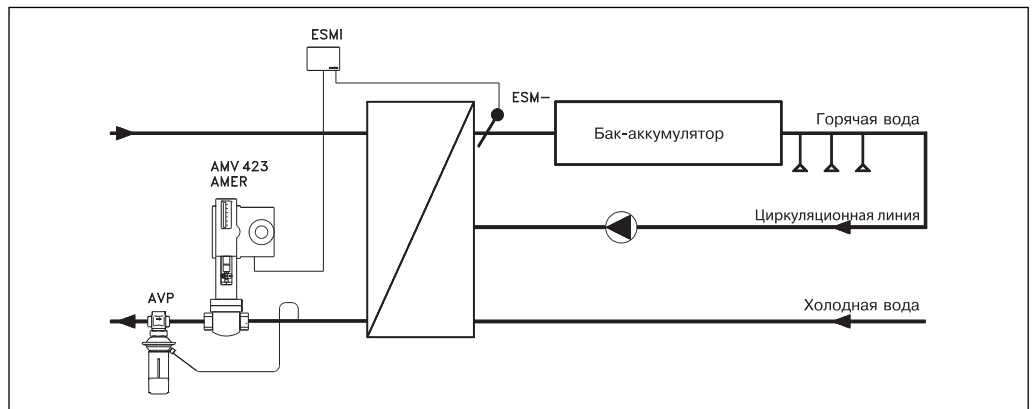
Кроме того, возможно подключение к модулю AMER 9 ведомых приводов с модулями AMES.

Полное или частичное перемещение штока электропривода, а также направление его движения в зависимости от управляющего сигнала выбирается с помощью микропереключателей DIP.

Модуль AMER имеет возможность перенастройки посредством таймера или переключателя.

AMER выпускается на напряжение питания 24 и 230 В.

Примеры применения



Техническое описание **Встраиваемый функциональный модуль AMER**

Номенклатура и коды для оформления заказа

Встраиваемый модуль

Тип	Питающее напряжение, В пер. тока	Кодовый номер
AMER	24	082B3318
AMER	230	082B3319

Датчик Pt 1000 Ом

Тип	Описание	Кодовый номер
ESMA	Поверхностный датчик	082N1004
ESMU	Погружной датчик L = 100 мм	082N1008
ESMU	Погружной датчик L = 250 мм	082N1009
ESMR	Комнатный датчик	082N1016
ESMB	Универсальный датчик	087N1010
ESMI	Блок дистанционного управления	087N1018

Схема электрических соединений

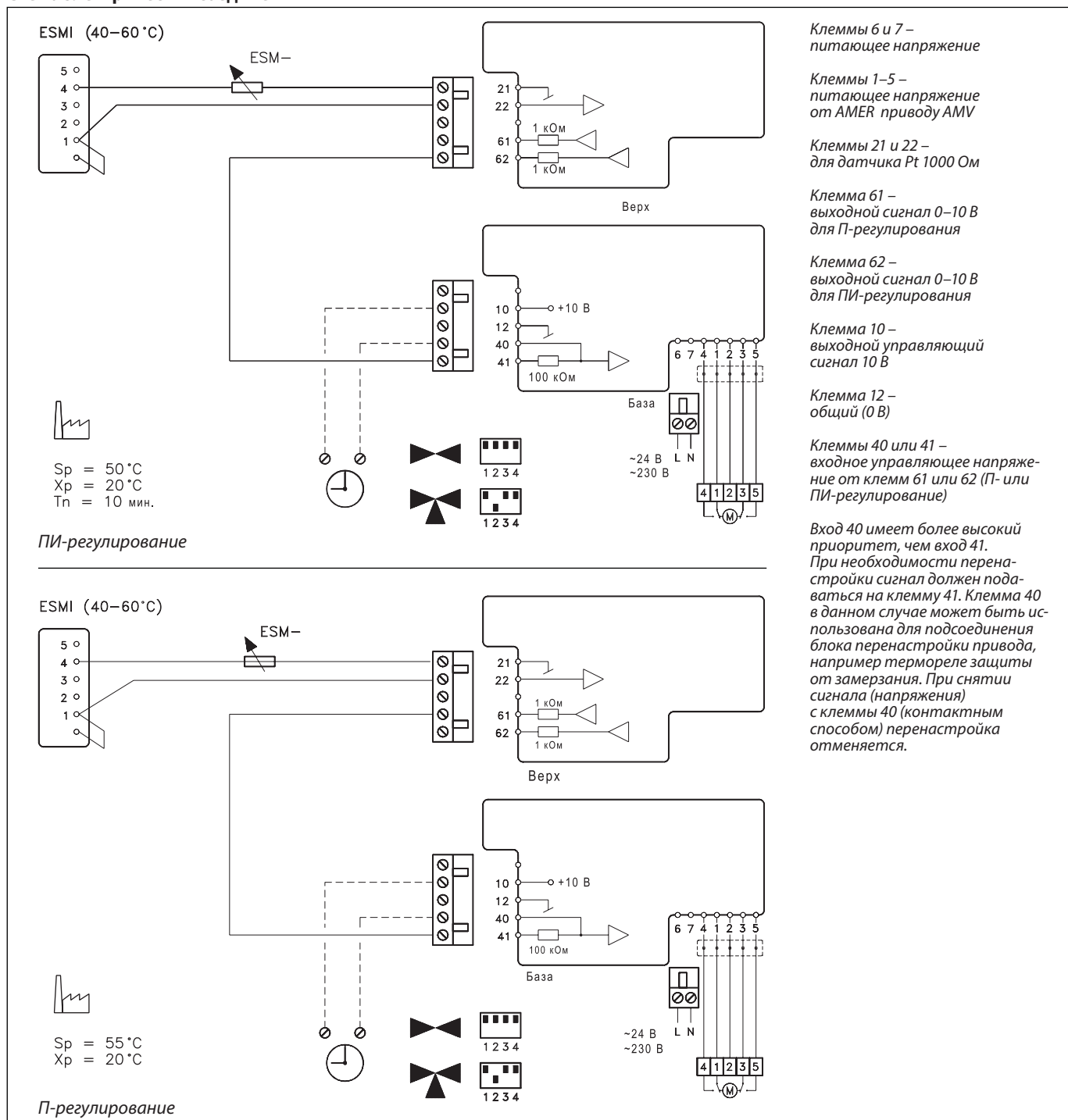
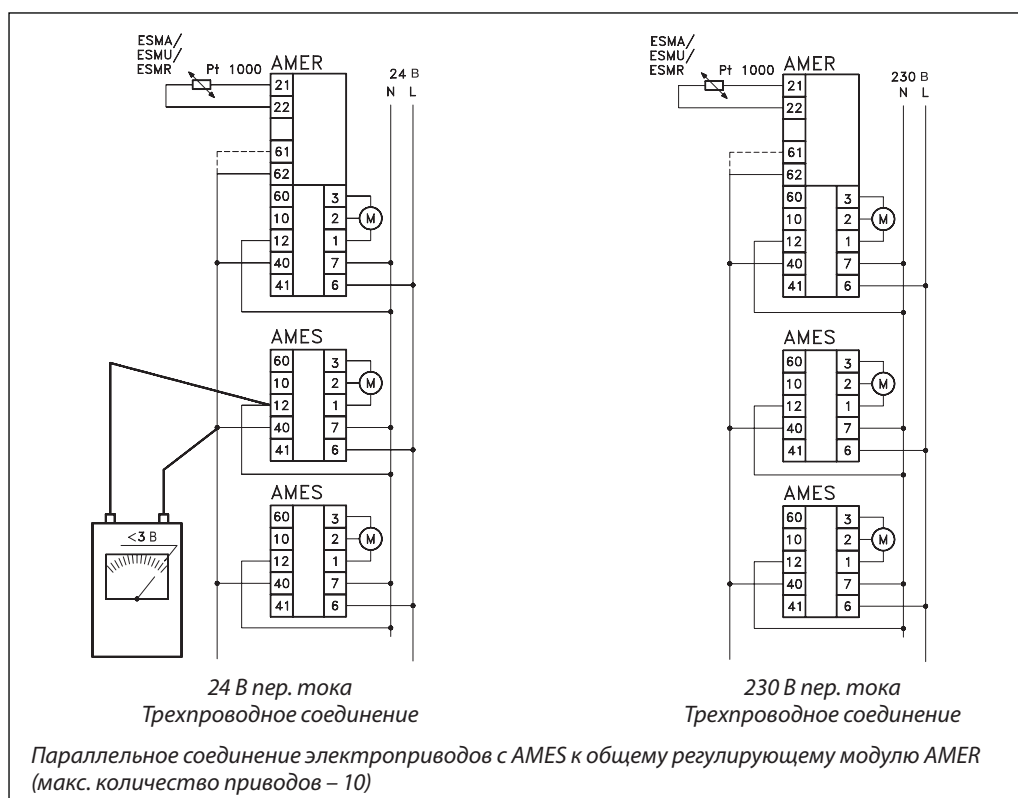
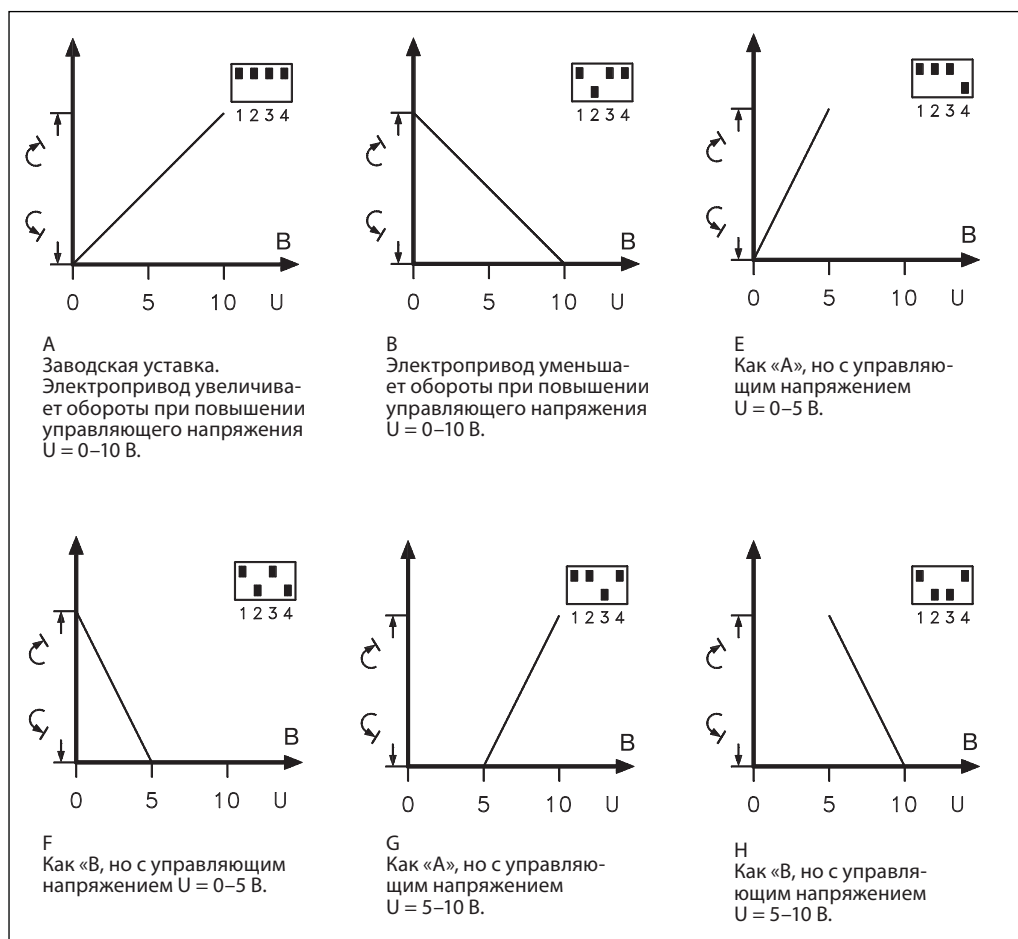


Схема электрических соединений
(продолжение)



Настройки микропереключателей

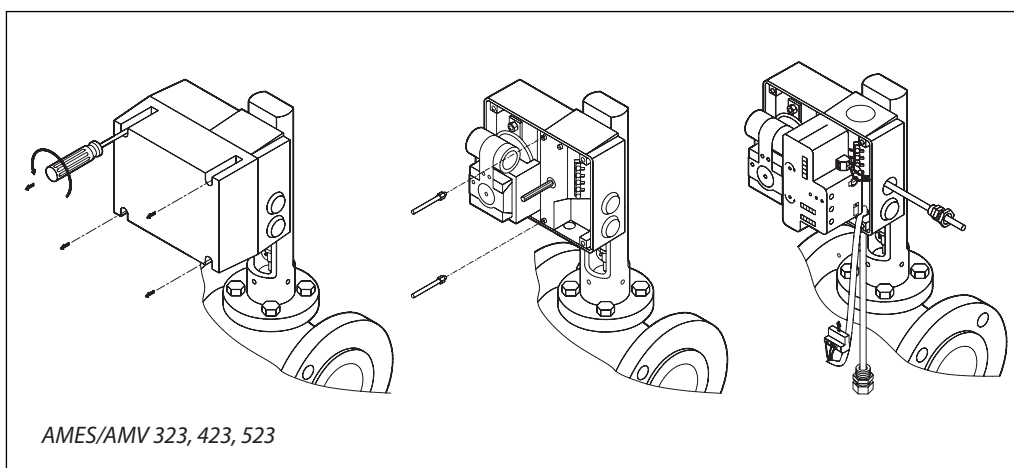


Техническое описание Встраиваемый функциональный модуль AMER

Технические характеристики

Питающее напряжение	24 В пер. тока $\pm 10\%$; 230 В пер. тока, от +6 до -10%
Потребляемая мощность, ВА	3
Частота тока, Гц	50–60
Входной управляющий сигнал, В	0–10, 0–5, 5–10
Сигнал позиционирования, В	0–10
Выходной сигнал позиционирования, В	10
Датчик	Pt 1000 (1000 Ом/°C)
Функция регулирования	П или ПИ
Диапазон настройки температур, °C	15–95
Зона пропорциональности, °C	2–40
Постоянная времени, мин	1–20
Установка	Устанавливается внутри электропривода на шпindel и крепится болтом
Рабочая температура окружающей среды, °C	От -15 до +50
Температура транспортировки и хранения, °C	От -40 до +70
Масса, кг	0,3

Монтаж



Техническое описание

Редукторные электроприводы AMV 85, AMV 86

Описание и область применения



Электроприводы AMV 85 и AMV 86 предназначены для управления регулирующими клапанами VF3 $D_y = 125-150$ мм и VFS2 $D_y = 65-100$ мм.

Приводы автоматически подстраивают величину хода своего штока под ход штока клапана, что снижает время на введения клапана в эксплуатацию.

В комплект поставки дополнительно (по отдельному заказу) могут входить вспомогательные концевые выключатели, потенциометр обратной связи и подогреватель штока.

Основные характеристики:

- электроприводы оснащены концевыми выключателями, защищающими электропривод и клапан от механических перегрузок, а также устройством ручного позиционирования;
- цифровой сигнал обратной связи (клеммы 4 и 5) позволяет осуществлять мониторинг крайних положений клапана.

Номенклатура и коды для оформления заказа

Тип	Питающее напряжение, В пер. тока	Скорость перемещения штока на 1 мм, с	Ход штока, мм	Кодовый номер
AMV 85	24	8	40	082G1450
	230			082G1451
AMV 86	24	3	40	082G1460
	230			082G1461

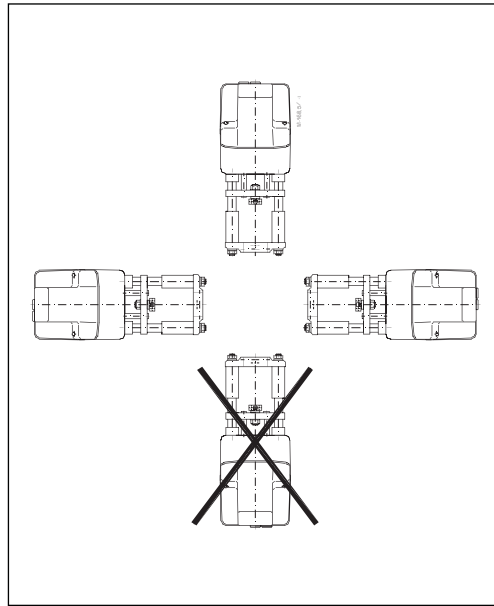
Дополнительные принадлежности

Наименование	Тип привода	Кодовый номер
Концевой выключатель (2 контакта)	AMV 86/3/24	082H7050
Концевой выключатель (2 контакта)	AMV 86/3/230	082H7051
Концевой выключатель (2 контакта)	AMV 85/8/24	082H7072
Концевой выключатель (2 контакта)	AMV 85/8/230	082H7071
Концевой выключатель (2 контакта) и потенциометр (10 кОм)	AMV 86/3/24	082H7081
Концевой выключатель (2 контакта) и потенциометр (10 кОм)	AMV 86/3/230	082H7080
Концевой выключатель (2 контакта) и потенциометр (10 кОм)	AMV 85/8/24	082H7083
Концевой выключатель (2 контакта) и потенциометр (10 кОм)	AMV 85/8/230	082H7082
Подогреватель штока (для клапанов VF3 $D_y = 125-150$ мм, VFS2 $D_y = 65-100$ мм)		065Z7021

Технические характеристики

Тип привода	AMV 85	AMV 86
Питающее напряжение	24 В, 230 В пер. тока, от +10 до -15%	
Потребляемая мощность, ВА	10,5	23
Частота тока, Гц	50/60	
Входной управляющий сигнал	Трехпозиционный	
Развиваемое усилие, Н	5000	
Максимальный ход штока, мм	40	
Время перемещения штока на 1 мм, с	8	3
Максимальная температура теплоносителя, °С	200	
Класс защиты	IP 54	
Рабочая температура окружающей среды, °С	От 0 до 55	
Температура транспортировки и хранения, °С	От -40 до +70	
Масса, кг	9,8	10,0
— маркировка соответствия стандартам	EMC — директива 89/336/ЕЕС, 92/31/ЕЕС, 93/68/ЕЕС, EN 50081-1 и EN 50082-1, низкое напряжение — директивы 73/23/ЕЕС и 93/68/ЕЕС, EN 60730/2/14	

Монтаж



Механическая часть

Электропривод должен быть установлен на клапане либо горизонтально, либо вертикально сверху. Для крепления электропривода на клапане используется 57-мм гайка (входит в комплект поставки). Привод может быть повернут в любую позицию вокруг оси клапана. Для фиксации желаемого положения на клапане привод закрепляется винтом с помощью 8-мм шестигранного торцевого ключа.

Необходимо предусмотреть свободное пространство вокруг клапана с приводом для обеспечения их технического обслуживания.

Электрическая часть

Выполнение электрических соединений производится при снятой крышке привода. В комплект поставки входят 2 кабельных ввода с размером резьбы M16 x 1,5. Чтобы обеспечить требуемый класс защиты (IP), необходимо использовать соответствующие резиновые кабельные уплотнители.

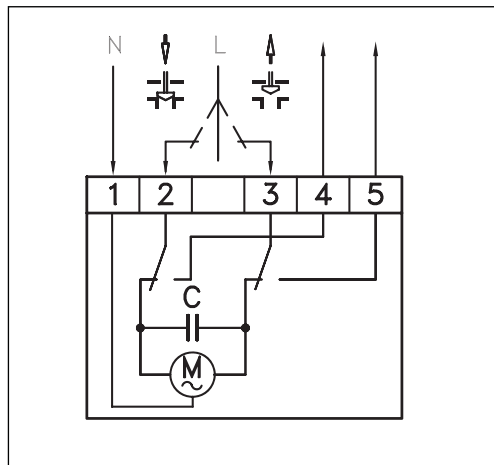
Утилизация

Перед утилизацией электропривод должен быть демонтирован, а его элементы рассортированы по группам материалов.

Схема электрических соединений

Внимание!

При напряжении 230 В не прикасаться руками к открытым клеммам! Возможно поражение электрическим током!



Клеммы 2 и 3

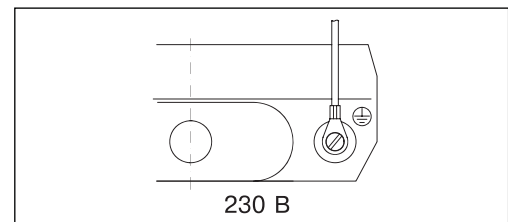
Входной управляющий сигнал от регулятора. Питающее напряжение 24 или 230 В пер. тока (в зависимости от типа привода).

Клеммы 4 и 5

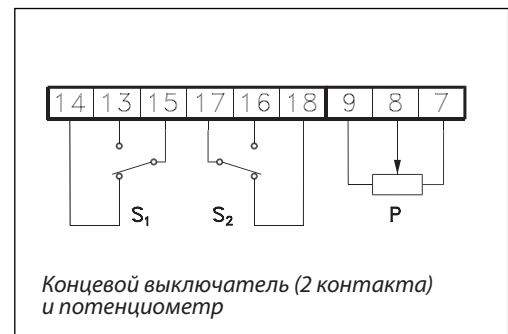
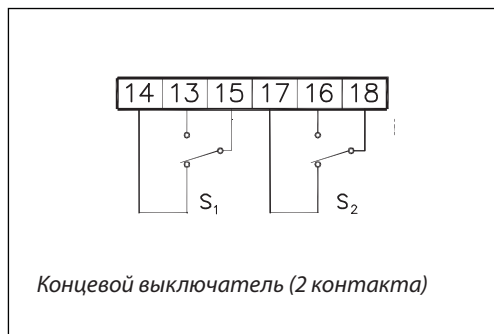
Выходной сигнал, используемый для индикации позиционирования или мониторинга.

Клемма 1

Общий (0 В).



Электрическая схема дополнительных принадлежностей

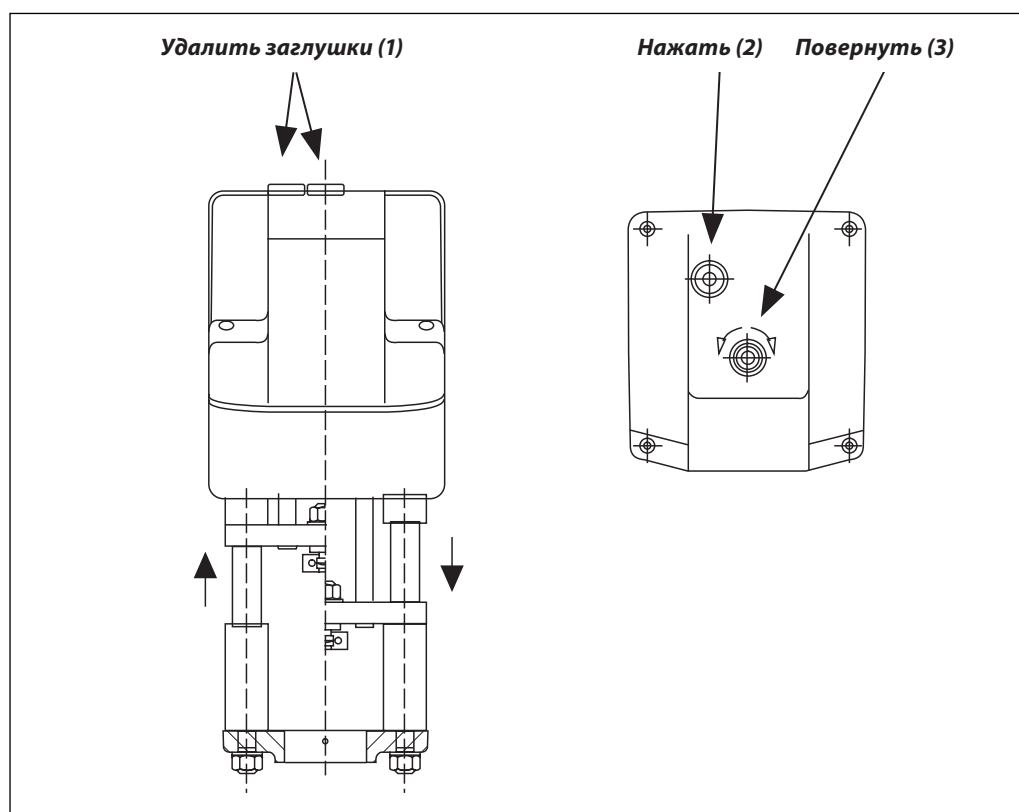


Запуск

Запуск привода производится после завершения его монтажа (механической и электрической части) и выполнения испытаний в следующей последовательности:

- включить напряжение;
- подать на привод управляющий сигнал и проверить правильность направления движения штока клапана в соответствии с требованиями технологической схемы.

Привод готов к работе.

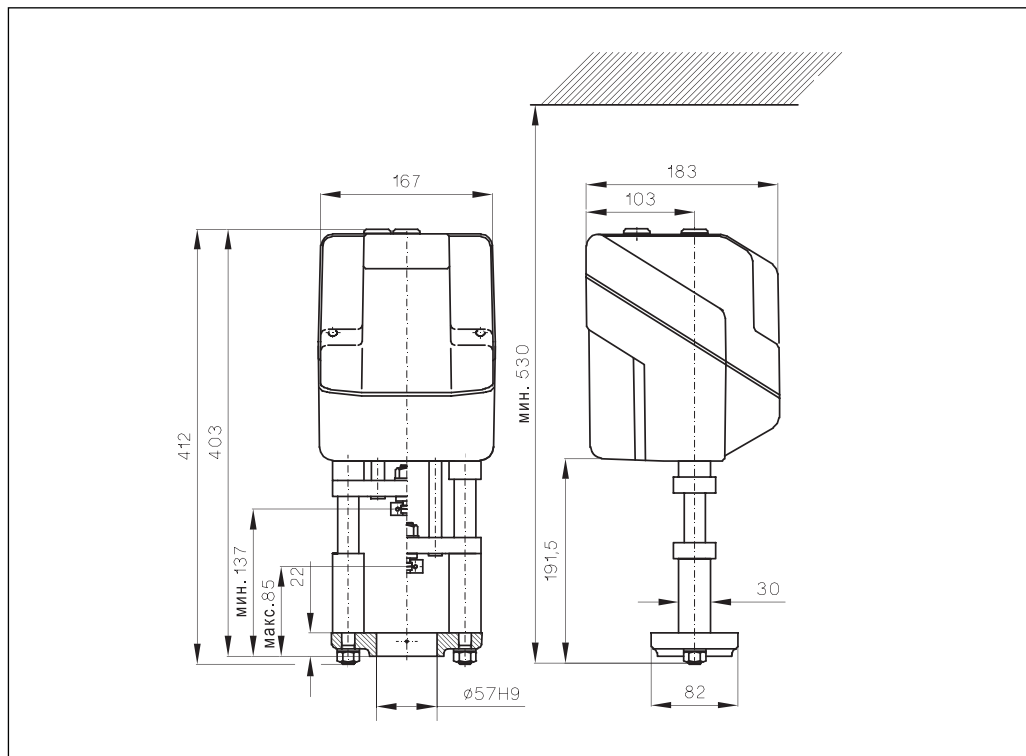
Ручное позиционирование


Ручное позиционирование производится с помощью 8-мм шестигранного торцевого ключа (в комплект поставки не входит) поворотом его до нужного положения. При этом следует проверить правильность направления вращения шпинделя. Позиционирование выполняется в следующей последовательности:

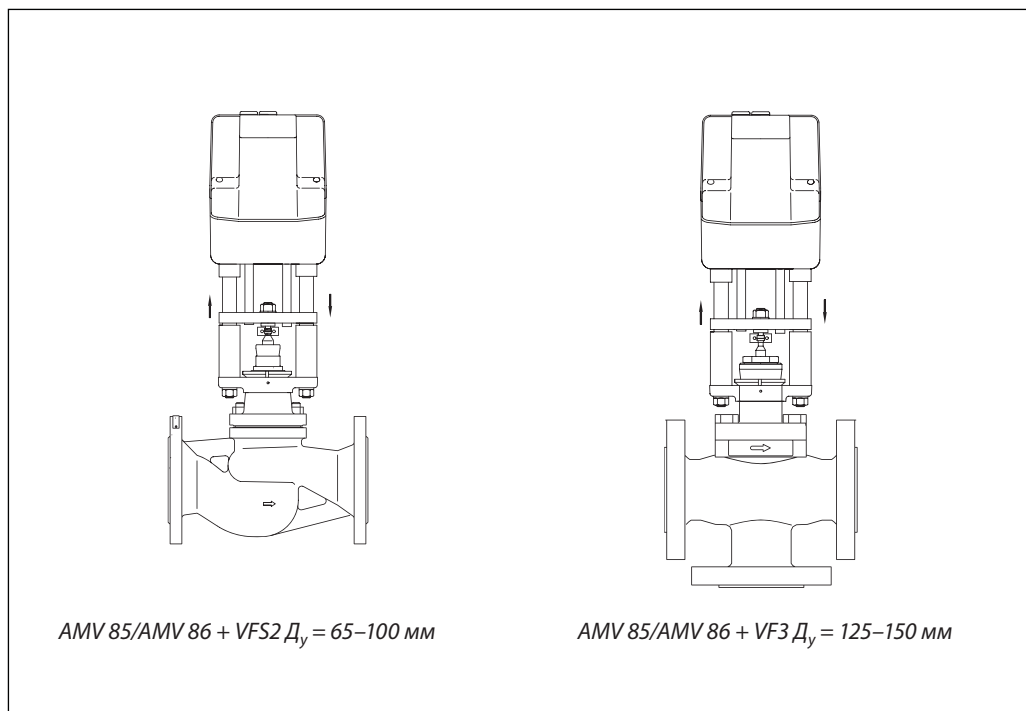
- выключить подачу управляющего сигнала;
- удалить заглушки в крышке привода и нажать кнопку;

- отрегулировать положение штока клапана торцевым ключом;
- перевести клапан в полностью закрытое положение;
- возобновить подачу управляющего сигнала.

Габаритные и установочные размеры



Комбинации электроприводов и регулирующих клапанов



Техническое описание

Редукторные электроприводы AMB 162, AMB 182 для поворотных регулирующих клапанов

Описание и область применения



Редукторные электроприводы AMB 162 и AMB 182 применяются для управления трех- и четырехходовыми поворотными клапанами типа HRB, HRE и HFE при регулировании температуры в системах централизованного теплоснабжения.

Электроприводы можно применять:

- с электронными регуляторами, имеющими импульсный выход (например, серии ECL);
- с электронными регуляторами, имеющими на выходе сигнал, модулированный по току или напряжению.

Особенности:

- Ручное управление
- Индикация положения
- В комплекте с электроприводом поставляется кабель 1,5м.

Основные характеристики:

- Напряжение питания: 24 или 230 В, 50/60 Гц;
- Управление аналоговым или импульсным сигналом;
- Крутящий момент 5/10/15 Нм;
- Угол поворота 90°;
- Время поворота на 90°: 70, 140, 280 или 670 с.

Номенклатура и коды для оформления заказа

Тип	Крутящий момент, Нм	Сигнал управления	Время поворота на 90°, с	Напряжение питания, В	Замечания	Для клапанов D _y , мм	Кодовый номер
AMB 162	5	Трехпозиционный	670	230 перем.	—	15–50	082H0010
			140	230 перем.	AS*		082H0011
				24 перем.	—		082H0012
			24 перем.	AS*	082H0013		
		Аналоговый	70	230 перем.	—		082H0015
			140	24 перем./пост.	—		082H0016
AMB 182	10	Трехпозиционный	70	230 перем.	—	65–100	082H0017
				24 перем.	—		082H0018
	15	Трехпозиционный	280	230 перем.	—	125**–150	082H0019
				24 перем.	AS*		082H0020
		Аналоговый	280	24 перем./пост.	—		082H0021
			140	24 перем./пост.	—		082H0022
	140	24 перем./пост.	—	082H0023			

* Электропривод с встроенным переключателем для сигнализации.

** Допустимо применение со всем типорядом поворотных клапанов (D_y = 15–150мм)

Дополнительные принадлежности

Тип	Описание	Кодовый номер
Переключатель AUX	Выключатель для сигнализации ¹⁾	082G4012
Соединительный комплект клапана с электроприводом	Для "новых" версий клапанов HRB, HRE и HFE ²⁾	065Z0440
	Для "старых" версий клапанов HRB, HRE и HFE	065Z0441

¹⁾ Только для приводов без встроенного переключателя.

²⁾ Поставляется совместно с приводами AMB 162/182.

Техническое описание Редукторные электроприводы AMB 162, AMB 182 для поворотных регулирующих клапанов

Технические характеристики

Напряжение питания	В	24 перем./пост. или 230 перем.
Потребляемая мощность	ВА	AMB 162: 2,5
		AMB 182: 3,5
Частота	Гц	50/60
Управляющий сигнал		Импульсный
		0-10 В (2-10 В)
Крутящий момент	Нм	5, 10 или 15
Угол поворота		90 °
Максимальная температура регулируемой среды	°C	130
Рабочая температура окружающей среды		0...50
Температура транспортировки и хранения		- 10...+ 80
Класс электрической защиты		II
Класс защиты корпуса		IP 42
Масса	кг	0,15
маркировка соответствия стандартам		Директива по низкому напряжению (LVD) 2006/95/EC: EN 60730-1, EN 60730-2-14 EMC директива 2004/108/EC: EN 61000-6-2, EN 61000-6-3

Монтаж

Электропривод устанавливается непосредственно на поворотный клапан.
 Угол поворота клапана приводом ограничен 90° и при достижении этого предела питание привода отключается.

Пример применения

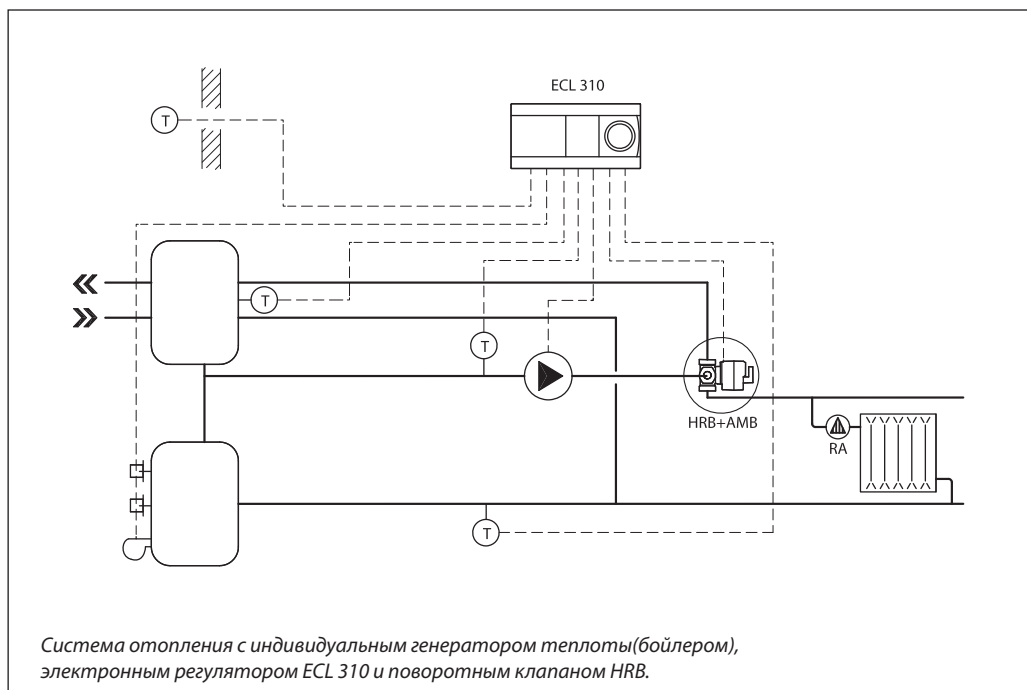


Схема электрических соединений

24В			
3	SP	24 В перем.	
2	SN	0 В	
1	SP	24 В перем.	
		Кодовый номер: 082H0013, 082H0014, 082H0018, 082H0021	
230В			
3	SP	230 В перем.	
2	SN	0 В	
1	SP	230 В перем.	
		Кодовый номер: 082H0010, 082H0011, 082H0012, 082H0015, 082H0017, 082H0019, 082H0020	
24В			
5	X	2...10 В пост.	
3	Y	0(2)...10 В пост.	
2	SP	24 В перем./пост.	
1	SN	0 В	
		Кодовый номер: 082H0016, 082H0022, 082H0023	

DIP переключатели

S1

S2

0...10 В

2...10 В

S1

90°

0°

0 В

10 В

S1

90°

0°

0 В

10 В

S2

90°

0°

0 В

10 В

S2

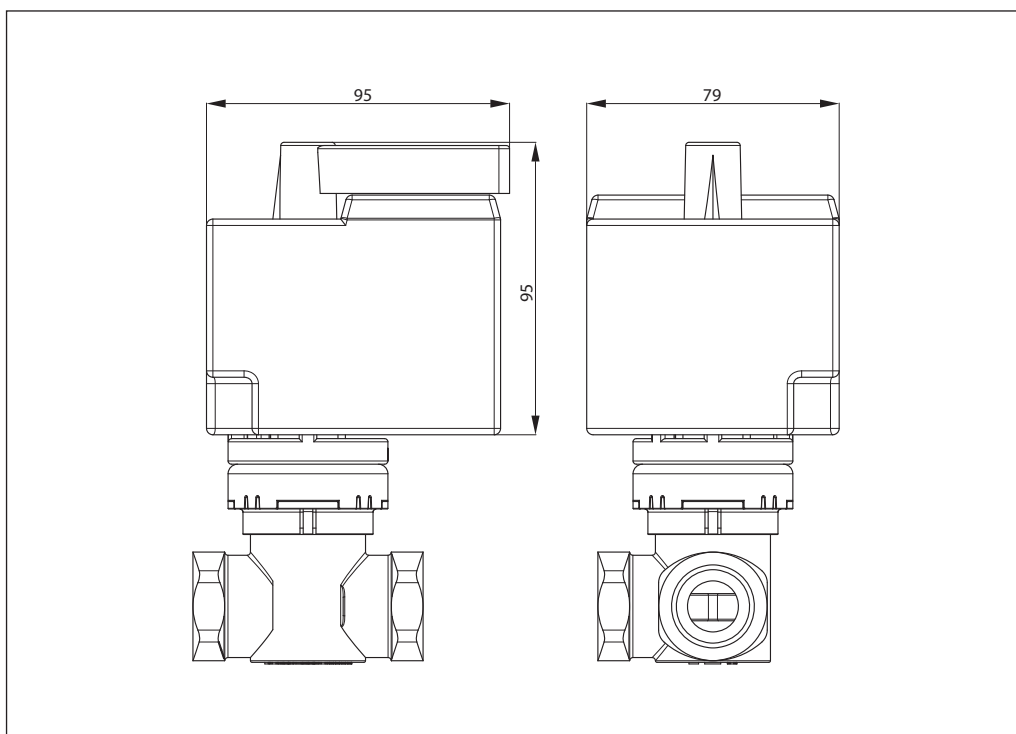
90°

0°

0 В

10 В

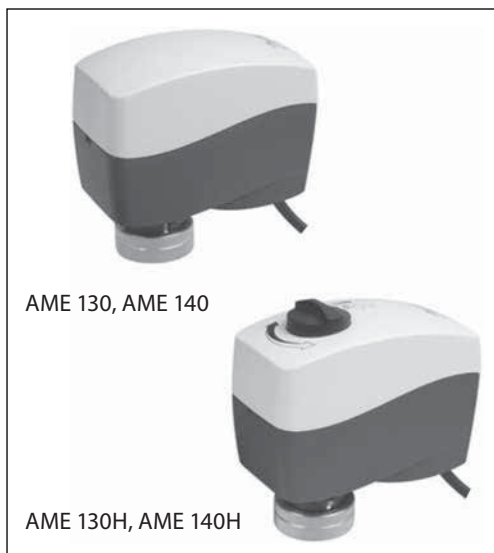
Габаритные размеры



Техническое описание

Редукторные электроприводы АМЕ 130, АМЕ 140, АМЕ 130Н, АМЕ 140Н

Описание и область применения



Электроприводы АМЕ 130, АМЕ 140, АМЕ 130Н и АМЕ 140Н предназначены для работы с регулирующими клапанами серии VZ и VZL, управляющими подачей тепло- и холодоносителя в фэнкойлы или небольшие вентиляционные установки.

Основные характеристики:

- управляются аналоговым сигналом;
- имеют нижний концевой моментный выключатель, защищающий привод и клапан от перегрузок;
- не требуют использования каких-либо инструментов для монтажа, а также ремонта в течение всего срока эксплуатации;
- низкий уровень шума;
- наличие функции самонастройки под конечные положения штока клапана;
- в комплект поставки входит кабель длиной 1,5 м.

Номенклатура и коды для оформления заказа

Тип	Питающее напряжение, В пер. тока	Скорость перемещения штока на 1 мм, с	Кодовый номер
AME 130	24	24	082Н8044
AME 140		12	082Н8045
AME 130Н		24	082Н8046
AME 140Н		12	082Н8047

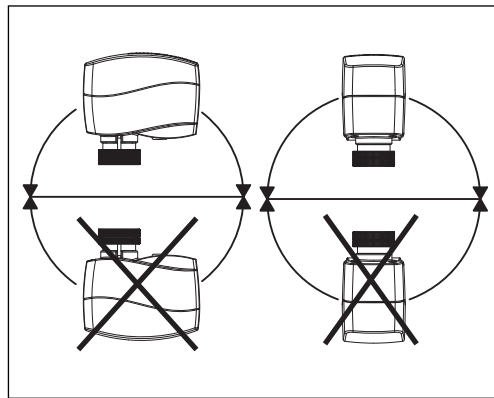
Запасные детали

Тип	Кодовый номер
Кабель, 5 м	082Н8053

Технические характеристики

Тип привода	AME 130, АМЕ 130 Н	AME 140, АМЕ 140 Н
Питающее напряжение	24 В пер. тока, от +10 до -15 %	
Потребляемая мощность, ВА	1,3	
Частота тока, Гц	50/60	
Развиваемое усилие, Н	200	
Максимальный ход штока, мм	5,5	
Время перемещения штока на 1 мм, с	24	12
Максимальная температура теплоносителя, °С	130	
Рабочая температура окружающей среды, °С	От 0 до 55	
Температура транспортировки и хранения, °С	От -40 до +70	
Класс защиты	IP 42	
Масса, кг	0,3	
– маркировка соответствия стандартам	EMC – директива 89/336/ЕЕС, 92/31/ЕЕС, 93/68/ЕЕС, EN 61000-6-1 и EN 61000-6-3	

Монтаж



Механическая часть

Электропривод должен быть установлен на клапане либо горизонтально, либо вертикально сверху. Он крепится на корпусе клапана при помощи монтажного кольца вручную без использования каких-либо инструментов.

Электрическая часть

Перед выполнением электрических соединений привод должен быть установлен на клапане. Электропривод комплектуется кабелем для подключения к регулятору.

Утилизация

Перед утилизацией электропривод должен быть демонтирован, а его элементы рассортированы по группам материалов.

Схема электрических соединений

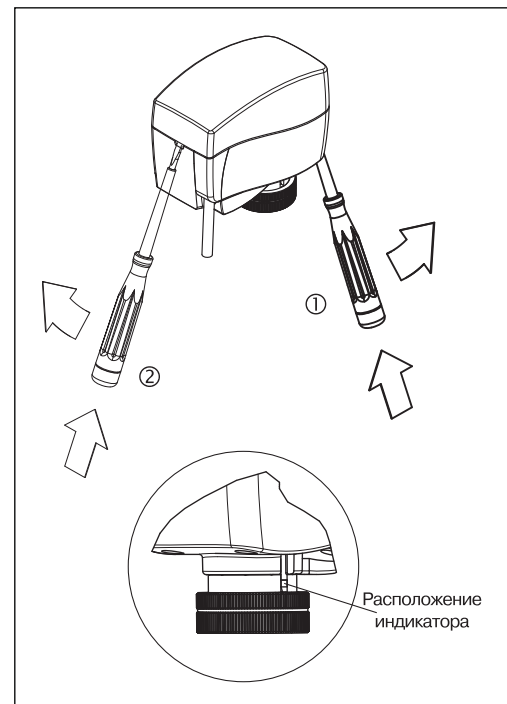


Подготовка к запуску

Для облегчения подсоединения привода к регулирующему клапану при заводской настройке шток клапана переведен в верхнее положение.

Последовательность действий при установке привода

1. Необходимо убедиться, что электропривод надежно закреплен на корпусе клапана. Шток привода должен находиться в верхнем положении (заводская настройка).
2. Подать напряжение на привод согласно схеме электрических соединений.
3. Направление движения штока клапана можно проследить при помощи индикатора позиционирования штока.



Настройка переключателей DIP

DIP-переключатели находятся под съемной крышкой.

Для подготовки привода к работе необходимо установить переключатели в требуемое положение.

Переключатель 1 (перезапуск)

При изменении положения данного переключателя электропривод осуществит цикл самоподстройки под конечные положения штока клапана.

Переключатель 2

Для выбора диапазона входного управляющего сигнала 0/2.

В выключенном положении выбран диапазон 2–10 В (сигнал по напряжению) или 4–20 мА (токовый сигнал), в положении «ON» – диапазон 0–10 В или 0–20 мА.

Переключатель 3

Для выбора направления перемещения штока D/I (прямое или обратное).

В выключенном положении выбрано прямое направление движения штока – при повышении напряжения шток опускается, в положении «ON» – обратное направление движения штока – при повышении напряжения шток поднимается.

Переключатель 4

Нормальный или последовательный режим работы.

В выключенном положении электропривод работает в диапазоне 0 (2)–10 В или 0 (4)–20 мА, в положении «ON» – 0 (2)–5 (6) В или 0 (4)–10 (12) мА либо 5 (6)–10 В или 10 (12)–20 мА.

Переключатель 5

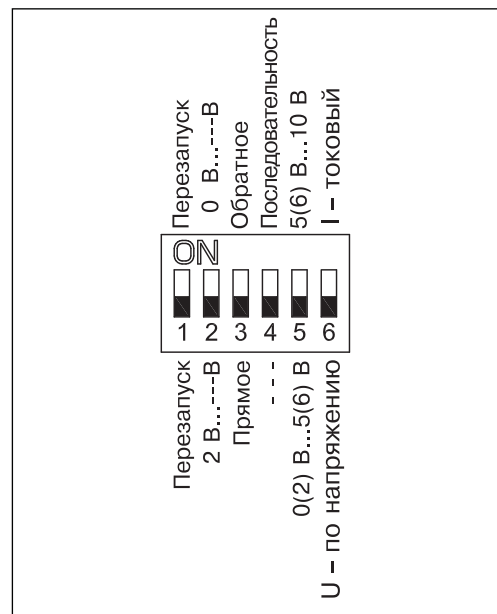
Для выбора последовательного диапазона входного сигнала 0–5 В/5–10 В.

В выключенном положении электропривод работает в последовательном диапазоне 0 (2)–5 (6) В или 0 (4)–10 (12) мА, в положении «ON» – 5 (6)–10 (12) В или 10 (12)–20 мА.

Переключатель 6

Для выбора типа входного управляющего сигнала U/I.

В выключенном положении выбран сигнал по напряжению, в положении «ON» – токовый сигнал.



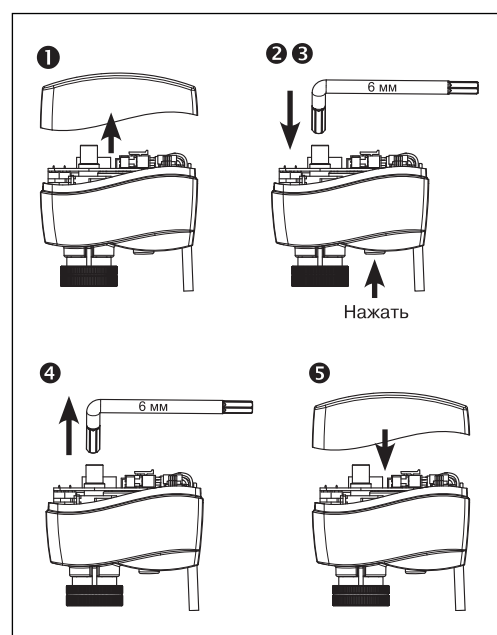
Ручное позиционирование (только для техобслуживания)

AME 130, АМЕ 140

1. Снять крышку.
2. Вставить 6-мм торцевой шестигранный ключ в шпindelь.
3. При ручном позиционировании нажать и удерживать кнопку в нижней части привода.
4. Вынуть ключ.
5. Установить на место крышку.

Внимание!
Не работать при подведенном напряжении!

Примечание: «Щелчок» после подачи напряжения на привод означает, что шестерня заняла рабочее положение. При проведении ручного позиционирования сигнал Y будет некорректным до тех пор, пока шток привода не достигнет своего конечного положения. Если этого не происходит, необходимо перезапустить привод.

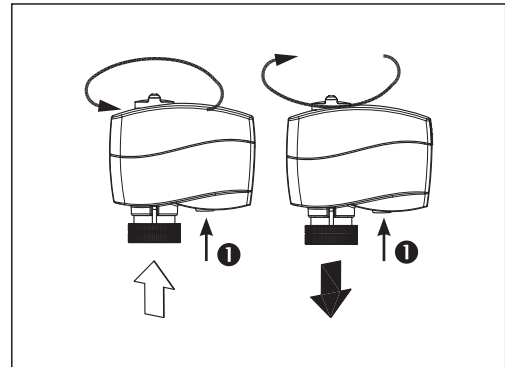


Техническое описание Редукторные электроприводы AME 130, AME 140, AME 130H, AME 140H

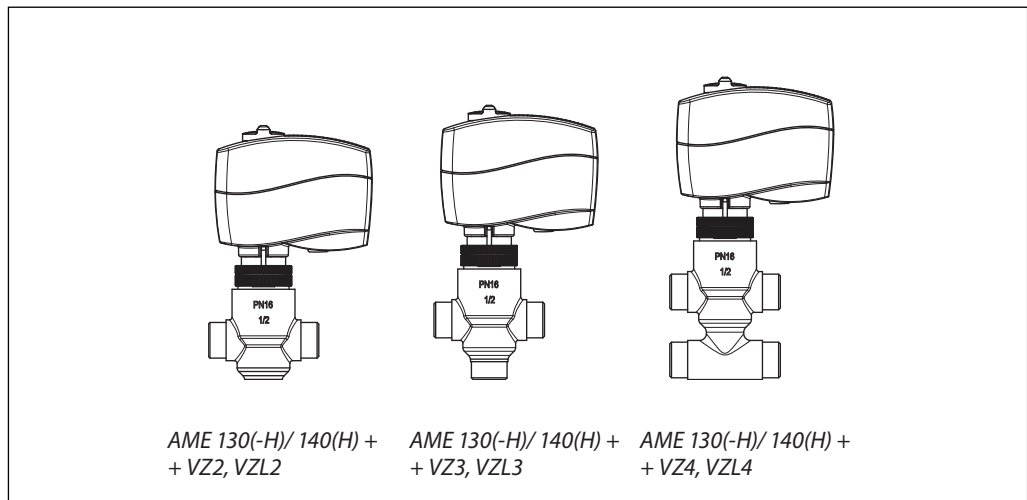
Ручное позиционирование *AME 130H, AME 140H*
(продолжение)

1. При ручном позиционировании нажать и удерживать кнопку в нижней части привода.

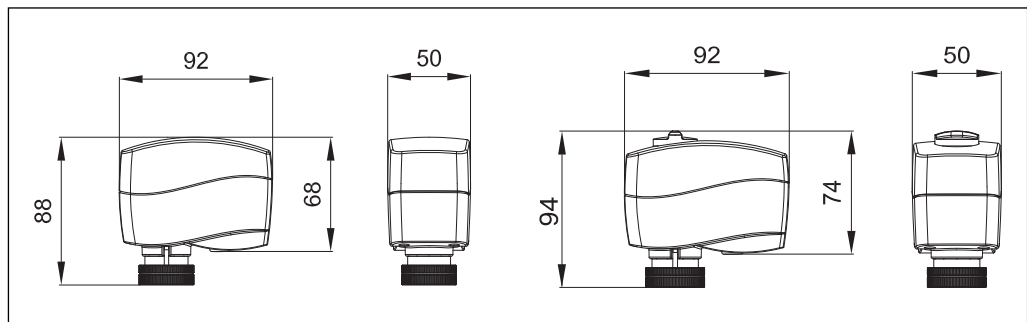
Примечание: «Щелчок» после подачи напряжения на привод означает, что шестерня заняла рабочее положение.



Комбинации электроприводов и регулирующих клапанов



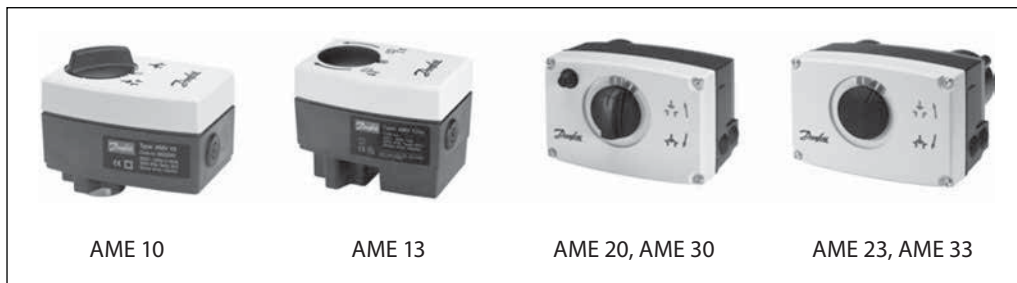
Габаритные размеры



Техническое описание

Редукторные электроприводы АМЕ 10, АМЕ 20, АМЕ 30 и АМЕ 13, АМЕ 23, АМЕ 33 (с возвратной пружиной)

Описание и область применения



Электроприводы предназначены для работы с регулирующими клапанами VS2, VM2, VB2. Приводы управляются аналоговым сигналом типа Y. Существуют варианты данного электропривода с защитной функцией. Устройство защиты (возвратная пружина) позволяет закрыть регулирующий клапан при обесточивании системы.

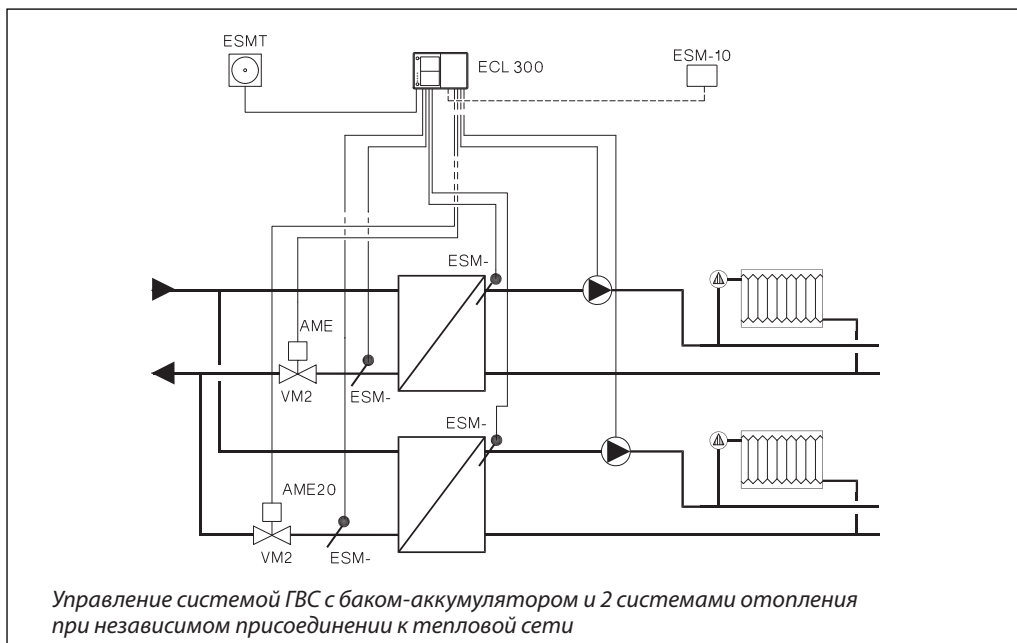
Кроме стандартных функций, таких как ручное позиционирование и индикация положения, приводы имеют концевые моментные выключатели, прекращающие их работу при возникновении перегрузок, а также при достижении штоком клапана крайних положений.

Основные характеристики:

- питающее напряжение: 24 В;
- АМЕ 10, 13 — скорость перемещения штока привода 14 с на 1 мм;
- АМЕ 20, 23 — скорость перемещения штока привода 15 с на 1 мм;
- АМЕ 30, 33 — скорость перемещения штока привода 3 с на 1 мм;
- наличие возвратной пружины по DIN 32730.

Примечание. Не рекомендуется использовать электроприводы АМЕ совместно с регулирующим клапаном VS2 Ду15 в системах горячего водоснабжения, так как его линейная характеристика не обеспечивает качественное регулирование температуры.

Пример применения



Техническое описание
**Редукторные электроприводы АМЕ 10, АМЕ 20, АМЕ 30
и АМЕ 13, АМЕ 23, АМЕ 33 (с возвратной пружиной)**
**Номенклатура и коды
для оформления заказа**

Тип	Питающее напряжение, В пер. тока	Кодовый номер
АМЕ 10	24	082G3005
АМЕ 20	24	082G3015
АМЕ 30	24	082G3017

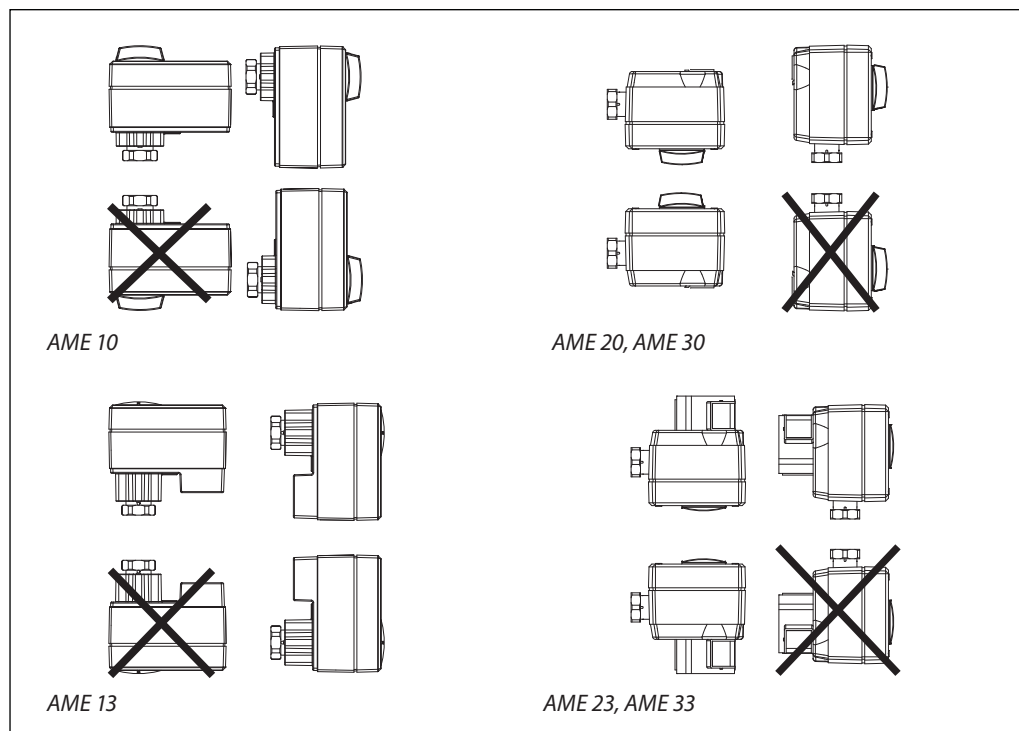
С возвратной пружиной (по DIN 32730)

Тип	Питающее напряжение, В пер. тока	Кодовый номер
АМЕ 13	24	082G3006
АМЕ 23	24	082G3016
АМЕ 33	24	082G3018

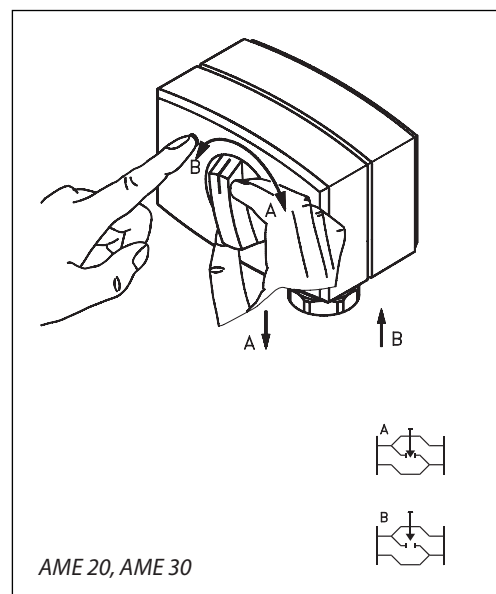
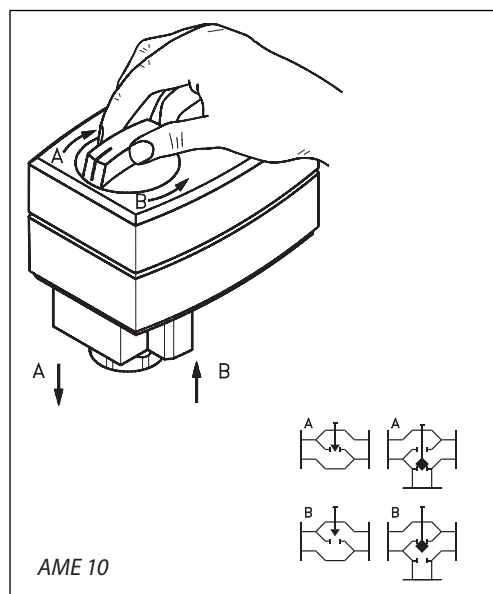
**Технические
характеристики**

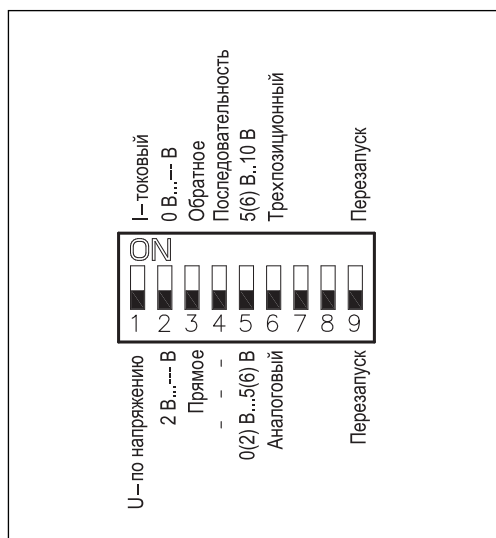
Тип привода	АМЕ 10	АМЕ 13	АМЕ 20	АМЕ 23	АМЕ 30	АМЕ 33
Питающее напряжение	24 В пер. тока, от -10 до +15%					
Потребляемая мощность, ВА	4	9	4	9	9	14
Частота тока, Гц	50/60					
Наличие возвратной пружины	Нет	Есть	Нет	Есть	Нет	Есть
Входной управляющий сигнал Y	От 0 до 10 В (от 2 до 10 В), Ri = 24 кОм От 0 до 20 мА (от 4 до 20 мА), Ri = 500 Ом					
Выходной сигнал обратной связи X	От 0 до 10 В (от 2 до 10 В)					
Развиваемое усилие, Н	300		450			
Максимальный ход штока, мм	5,5		10			
Время перемещения штока на 1 мм, с	14		15		3	
Максимальная температура теплоносителя, °С	130		150			
Рабочая температура окружающей среды, °С	От 0 до +50					
Температура транспортировки и хранения, °С	От -40 до +70					
Класс защиты	IP 54					
Масса, кг	0,6	0,8	1,45	1,5	1,45	1,5
 — маркировка соответствия стандартам	EMC — директива 89/336/ЕЕС, 92/31/ЕЕС, 93/68/ЕЕС, EN 50081-1 и EN 50082-1					

Монтажные положения



Ручное позиционирование



**Настройка
переключателей DIP**


Электропривод оснащен блоком микропереключателей выбора функций DIP, который находится под съемной крышкой.

Для подготовки привода к работе необходимо установить переключатели в требуемое положение.

Переключатель 1

Для выбора типа входного управляющего сигнала U/I

В выключенном положении выбран сигнал по напряжению, в положении «ON» — токовый сигнал.

Переключатель 2

Для выбора диапазона входного управляющего сигнала U/I

В выключенном положении выбран диапазон 2–10 В (сигнал по напряжению) или 4–20 мА (токовый сигнал), в положении «ON» — диапазон 0–10 или 0–20 мА.

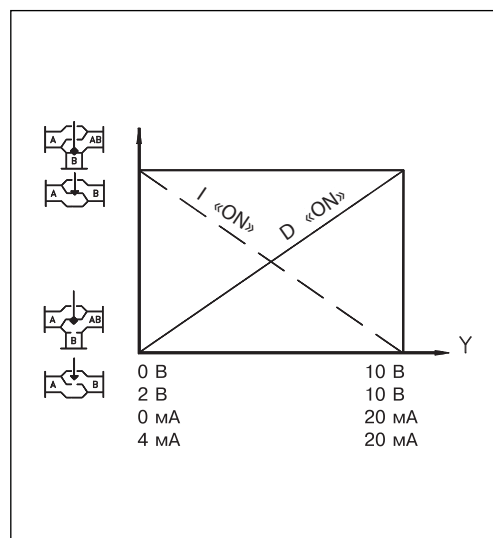
Переключатель 3

Для выбора направления перемещения штока D/I прямое или обратное

В выключенном положении выбрано прямое направление движения штока. При повышении напряжения шток опускается. В положении «ON» выбрано обратное направление движения штока — при повышении напряжения шток поднимается.

Переключатель 4

Для выбора нормального или последовательного режима работы при 0–5 В/5–10 В



Во включенном положении электропривод работает в диапазоне 0 (2)–10 В или 0(4)–20 мА, в положении «ON» — 0(2)–5(6) В или 0 (4)–10 (12) мА либо (5(6)–10 В или 10(12)–20 мА.

Переключатель 5

Для выбора диапазона входного сигнала при последовательном режиме работы

В выключенном положении электропривод работает в диапазоне 0 (2)–5 (6) В или 0 (4)–10 (12) мА, в положении «ON» — 5 (6)–10 В или 10 (12)–20 мА.

Переключатель 6

Для выбора пропорционального или трехпозиционного способа управления

В выключенном положении электропривод работает в аналоговом режиме в соответствии с управляющим сигналом, в положении «ON» — как трехпозиционный.

Переключатель 7

Не используется.

Переключатель 8

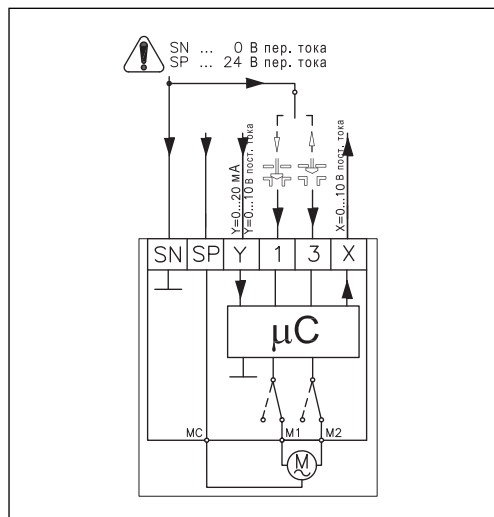
Не используется.

Переключатель 9 (перезапуск).

При изменении положения данного переключателя электропривод осуществит цикл самоподстройки.

Схема электрических соединений
Внимание!

Питающее напряжение
только 24 В пер. тока!



Суммарная длина жил кабеля, м	Рекомендуемое сечение жилы кабеля, мм ²
0–50	0,75
>50	1,5

- SP — фаза питающего напряжения (24 В пер. тока)
- SN — общий (0 В)
- Y — входной управляющий сигнал (0–10 или 2–10 В, 0–20 или 4–20 мА)
- X — выходной сигнал обратной связи (0–10 или 2–10 В)

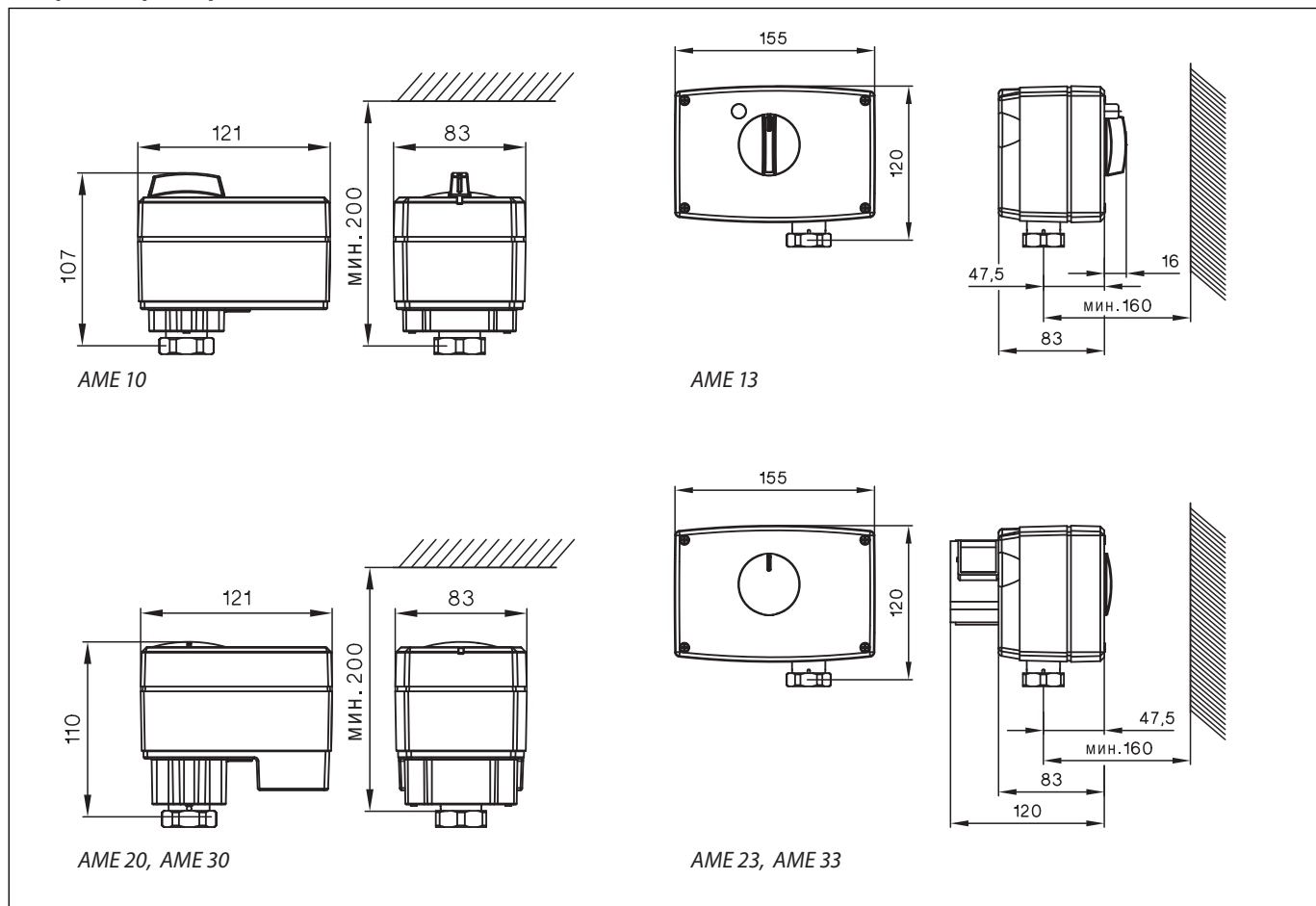
Функция автоматической самоподстройки

При подводе напряжения электропривод автоматически настроится на величину хода штока клапана. Затем изменением положения переключателя (9) можно снова инициировать функцию самоподстройки.

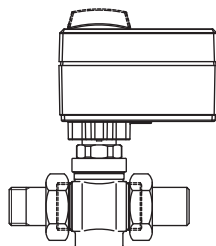
Диагностирующий светодиод

Диагностирующий светодиод расположен под крышкой электропривода. Светодиод обеспечивает индикацию трех рабочих состояний: нормальное функционирование электропривода (постоянное свечение); самоподстройка (мигание 1 раз в секунду); неисправность (мигание 3 раза в секунду) – требуется техническая помощь.

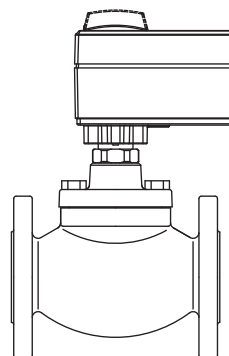
Габаритные размеры



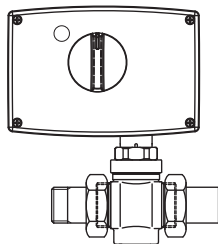
Комбинации электро-
приводов и регулирующих
клапанов



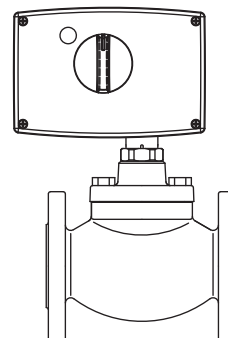
АМЕ 10, АМЕ 13 +
+ VM2 $D_y = 15-25$ мм,
VS2 $D_y = 15-25$ мм



АМЕ 10, АМЕ 13 +
+ VB2 $D_y = 15-20$ мм



АМЕ 20/30, АМЕ 23/33 +
+ VM2 $D_y = 15-50$ мм,
VS2 $D_y = 15-25$ мм



АМЕ 20/30, АМЕ 23/33 +
+ VB2 $D_y = 15-50$ мм

Техническое описание

Редукторные электроприводы с возвратной пружиной AME 13SU и AME 23SU

Описание и область применения



Электроприводы предназначены для управления регулирующими клапанами VZ и VZL (AME 13SU), VS2, VM2 и VB2. Функция безопасности (возвратная пружина) активируется при обесточивании привода или подаче сигнала с термостата защиты. Шток привода пружиной втягивается. Приводы автоматически подстраивают ход своего штока под ход штока клапана, что снижает время введения клапана в эксплуатацию.

Основные характеристики:

- оснащены концевыми моментными выключателями, защищающими электропривод и клапан от механических перегрузок;
- имеют диагностирующий светодиод;
- наличие функции сбора рабочих данных и самонастройки под ход штока клапана;
- высокая прочность и малый вес.

Номенклатура и коды для оформления заказа

Тип	Питающее напряжение, В пер. тока	Скорость перемещения штока, с/мм	Кодовый номер
AME 13SU	24	14	082H3044
AME 23SU	24	15	082G3042

Технические характеристики

Тип привода	AME 13SU	AME 23SU
Питающее напряжение	24 В пер. тока	
Потребляемая мощность, ВА	9	
Частота тока, Гц	50/60	
Входной управляющий сигнал Y	От 0 до 10 В (от 2 до 10 В) От 0 до 20 мА (от 4 до 20 мА)	
Выходной сигнал обратной связи X	От 0 до 10 В (от 2 до 10 В)	
Развиваемое усилие, Н	300	450
Максимальный ход штока, мм	5,5	10
Время перемещения штока 1 мм, с	14	15
Предельная температура теплоносителя, °С	130	150
Рабочая температура окружающей среды, °С	От 0 до +55	
Температура транспортировки и хранения	От -40 до +70	
Класс защиты	IP 54	
Масса, кг	0,8	1,45
– маркировка соответствия стандартам	EMC – директива 89/336/EEC, 92/31/EEC, 93/68/EEC, EN 50081-1 и EN 50082-1	

Техническое описание Редукторные электроприводы с возвратной пружиной AME 13SU и AME 23SU

Функции возвратной пружины

Возвратная пружина полностью открывает или полностью закрывает клапан при обесточивании системы в зависимости от выбранного типа регулирующего клапана. При фабричной настройке возвратная пружина готова к работе (взведена).

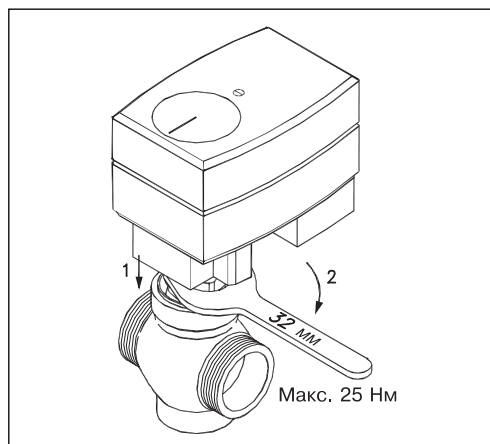
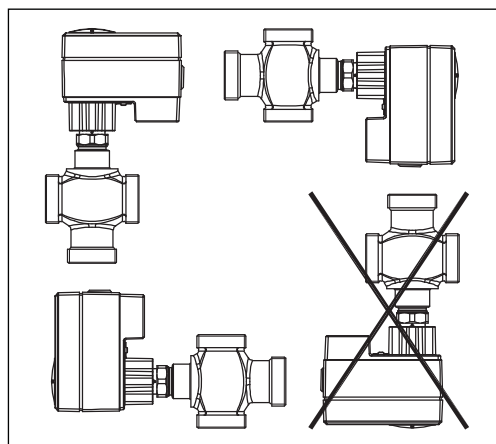
Тип клапана	Состояние прохода А-В клапана при обесточивании привода
VZ, VZL	Закрыт
VS2	Открыт
VM2	Открыт
VB2	Открыт

Утилизация

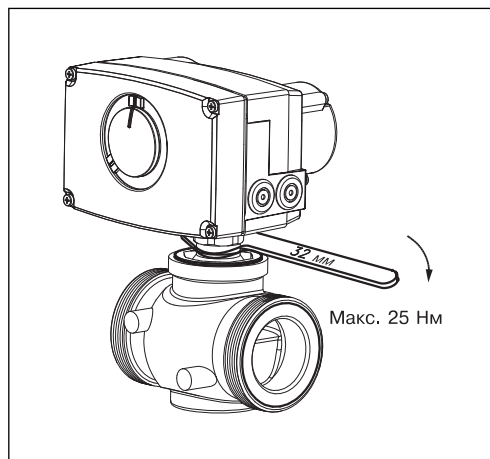
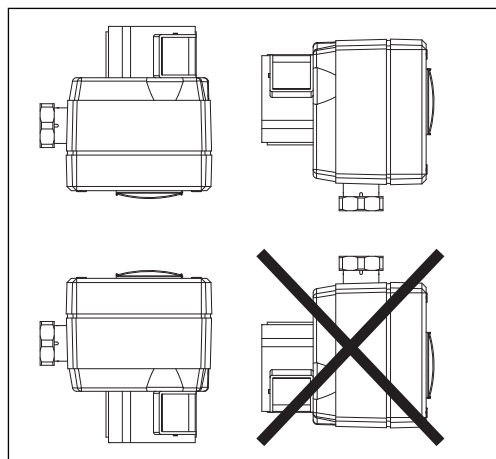
Перед выведением из эксплуатации электропривод должен быть демонтирован, а детали рассортированы по группам материалов.

Монтаж

AME 13SU



AME 23SU

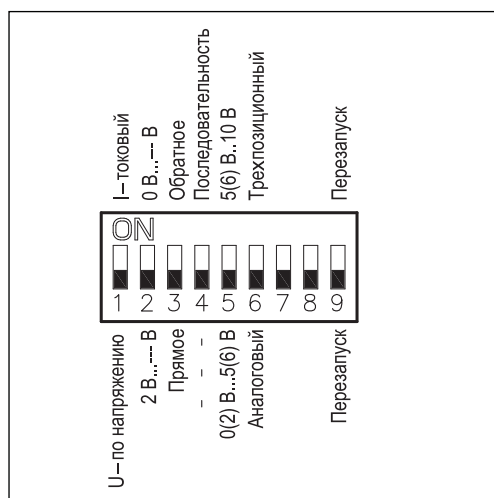


Механическая часть

Электропривод должен быть установлен на клапане либо горизонтально, либо вертикально сверху. Для крепления электропривода на корпусе клапана используется 32-мм гаечный ключ с открытым зевом (в комплект поставки не входит). Максимальный момент затяжки соединительной гайки не должен превышать 25 Нм.

Электрическая часть

Электрические соединения производятся при снятой крышке привода. В комплект поставки входят 2 кабельных ввода Pg11. Чтобы обеспечить требуемый класс защиты (IP), необходимо использовать соответствующие резиновые кабельные уплотнители.

Настройка переключателей DIP


Электропривод оснащен блоком микропереключателей выбора функций DIP, находящимся под съемной крышкой.

Настройка переключателей обеспечивает следующие функции.

Переключатель 1

Для выбора типа входного управляющего сигнала U/I.

В выключенном положении выбран сигнал по напряжению, в положении «ON» – токовый сигнал.

Переключатель 2

Для выбора диапазона входного управляющего сигнала 0/2.

В выключенном положении выбран диапазон 2–10 В (сигнал по напряжению) или 4–20 мА (токовый сигнал), в положении «ON» – 0–10 В или 0–20 мА.

Переключатель 3

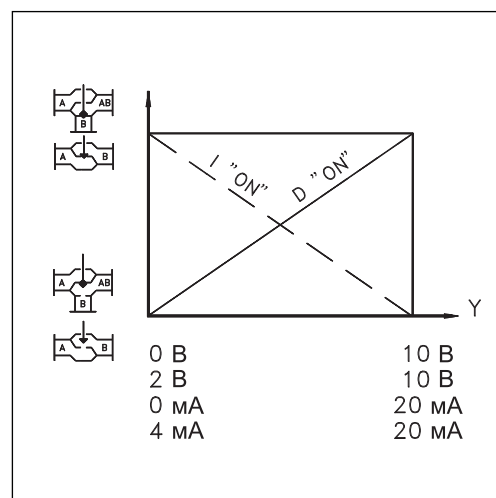
Для выбора направления перемещения штока D/I (прямое или обратное).

В выключенном положении выбрано прямое направление движения штока – при повышении напряжения шток опускается. В положении «ON» выбрано обратное направление движения штока – при повышении напряжения шток поднимается.

Переключатель 4

Для выбора нормального или последовательного режима работы при 0–5 В / 5–10 В.

В выключенном положении электропривод работает в диапазоне 0 (2)–10 В или 0 (4)–20 мА, в положении «ON» – 0 (2)–5 (6) В или 0 (4)–10(12) мА либо 5 (6)–10 В или 10 (12)–20 мА.


Переключатель 5

Для выбора диапазона входного управляющего сигнала при последовательном режиме работы.

В выключенном положении электропривод работает в диапазоне 0(2)–5(6) В или 0(4)–10 (12) мА, в положении «ON» – 5(6)–10 В или 10(12)–20 мА.

Переключатель 6

Для выбора пропорционального или трехпозиционного способа управления.

В выключенном положении электропривод работает в нормальном режиме в соответствии с аналоговым управляющим сигналом, в положении «ON» – как трехпозиционный.

Переключатель 7

Для выбора равнопроцентной (логарифмической) или линейной характеристики регулирования.

Переключатель не используется.

Переключатель 8

Для ограничения пропускной способности клапана.

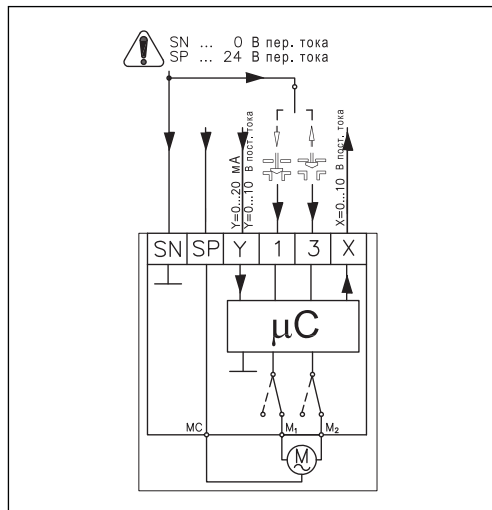
Переключатель не используется.

Переключатель 9 (перезапуск)

При изменении положения данного переключателя электропривод осуществит цикл самодстройки под конечные положения штока клапана.

Электрические соединения

Внимание!
Напряжение только 24 В!



Длина кабеля, м	Рекомендуемое сечение жилы кабеля, мм ²
0–50	0,75
>50	1,5

- SP — фаза питающего напряжения (24 В пер. тока).
- SN — общий (0 В).
- Y — входной управляющий сигнал (0–10 или 2–10 В, 0–20 или 4–20 мА).
- X — выходной сигнал обратной связи (0–10 или 2–10 В).

Функция автоматической самоподстройки

При подводе напряжения электропривод автоматически настроится на величину хода штока клапана. Затем, изменив положение переключателя (9), можно снова инициировать функцию самоподстройки.

Диагностирующий светодиод

Диагностирующий светодиод расположен на панели под крышкой привода. Светодиод обеспечивает индикацию 3 рабочих состояний:

- нормальное функционирование электропривода (постоянное свечение);
- самонастройку (мигание 1 раз в секунду);
- неисправность (мигание 3 раза в секунду) – требуется техническая помощь.

Подготовка к запуску

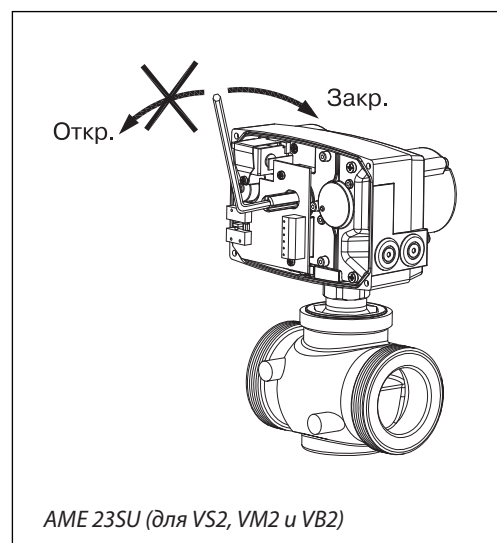
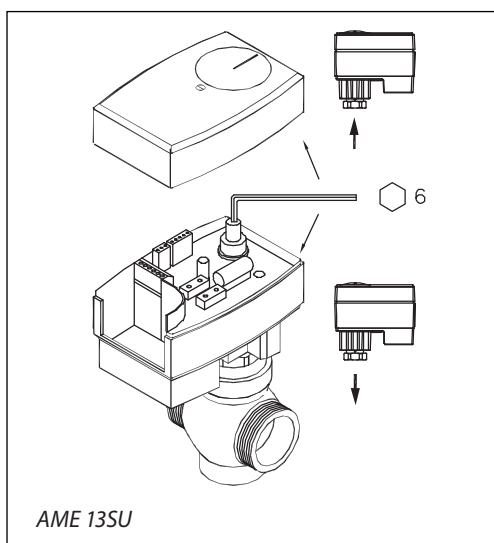
Завершить монтаж (механической и электрической частей), а также выполнить необходимые проверки и испытания.

- Во время подготовки к запуску системы должна быть перекрыта регулируемая среда, так как при настройках привода могут возникнуть опасные ситуации, особенно при использовании пара.
- Подать напряжение. При этом электропривод начнет выполнять самоподстройку.
- Подать управляющий сигнал и проверить правильность направления движения штока клапана в соответствии с технологической задачей.

- Убедиться, что электропривод обеспечивает необходимый ход регулирующего клапана при максимальном управляющем сигнале. Данная проверка проводится для настройки величины хода клапана.

Исполнительный механизм готов к запуску системы.

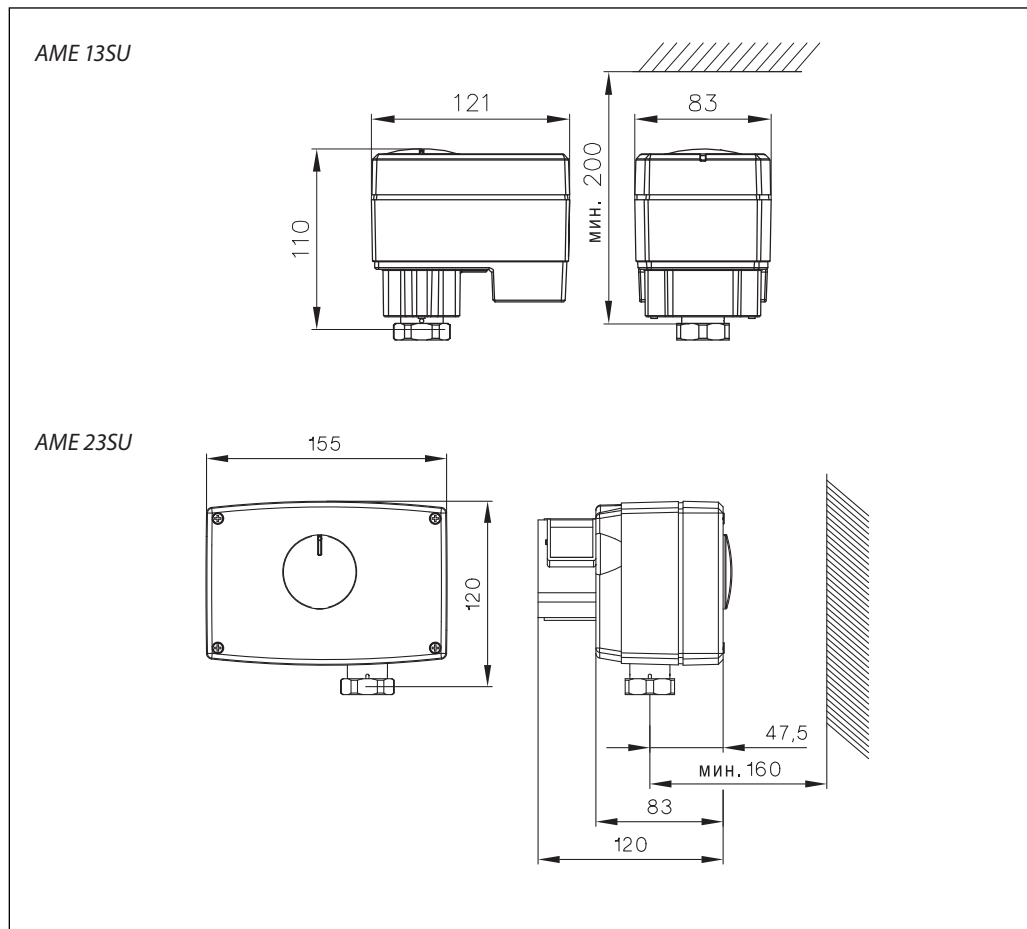
Ручная настройка



Ручное позиционирование выполняется при снятой крышке привода и отключенном питающем напряжении. Для позиционирования используется 6-мм (для AME 13SU) или 5-мм (для AME 23SU) торцевой шестигранный ключ (в комплект поставки не входит). Ключ вставляется в отверстие шпинделя привода и поворачивается в сторону противодействия пружины. При позиционировании следите за индикатором поворота. Чтобы закрепить положение шпинделя, необходимо зафиксировать ключ.

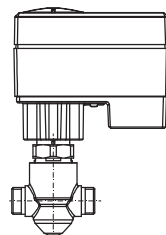
Если используется ручное позиционирование, то значения сигналов X и Y станут корректными только при достижении штоком электропривода крайнего положения. Если этого не происходит, нужно перезапустить электропривод.

Габаритные и установочные размеры



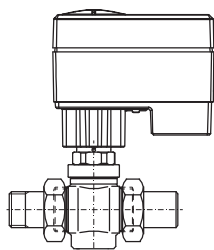
Комбинации электроприводов и регулирующих клапанов

Возвратная пружина закрывает проход А-В.

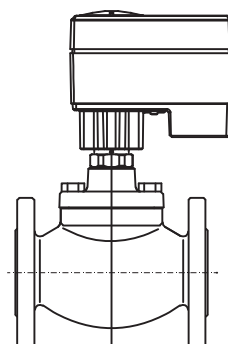


AME 13SU +
+ VZ Д_у 15-20,
VZL Д_у 15-20

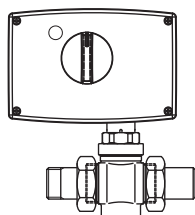
Возвратная пружина открывает проход А-В.



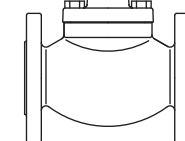
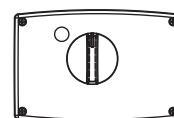
AME 13SU +
+ VM2 Д_у 15-25,
VS2 Д_у 15-25



AME 13SU +
+ VB2 Д_у 15-20



AME 23SU +
+ VM2 Д_у 15-50,
VS2 Д_у 15-25



AME 23SU +
+ VB2 Д_у 15-50

Техническое описание

Редукторные электроприводы AME 25, AME 35

Описание и область применения



Электроприводы предназначены для управления регулирующими клапанами VF3 и VFS2 с условным проходом до 50 мм.

Приводы автоматически настраивают ход своего штока на ход штока клапана, что снижает время введения клапана в эксплуатацию.

Основные характеристики:

- оснащены концевыми моментными выключателями, защищающими электропривод и клапан от механических перегрузок;
- имеют диагностирующий светодиод;
- наличие функций сбора рабочих данных и самоподстройки под ход штока клапана;
- возможность ручного позиционирования;
- высокая прочность и малый вес.

Номенклатура и коды для оформления заказа

Тип	Питающее напряжение, В пер. тока	Кодовый номер
AME 25	24	082G3025
AME 35	24	082G3022

Дополнительные принадлежности

Наименование	Кодовый номер
Удлинитель штока*	065Z7548
Подогреватель штока клапана**	065B2171

* Применяется для вертикальной установки приводов при температуре теплоносителя свыше 150 °С.

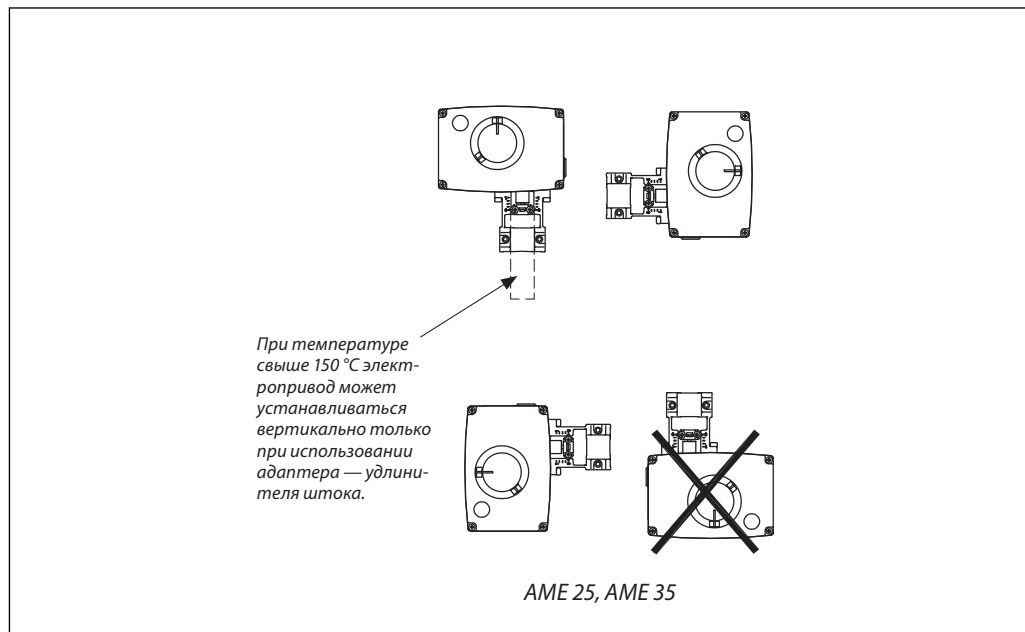
** Применяется при температуре среды ниже 2 °С.

Технические характеристики

Тип	AME 25	AME 35
Питающее напряжение	24 В пер. тока, от +10 до -15%	
Потребляемая мощность, ВА	4	9
Частота тока, Гц	50/60	
Входной управляющий сигнал Y	От 0 до 10 В (от 2 до 10 В), Ri = 24 кОм От 0 до 20 мА (от 4 до 20 мА), Ri = 500 Ом	
Выходной сигнал X	От 0 до 10 В (от 2 до 10 В)	
Развиваемое усилие, Н	1000	600
Максимальный ход штока, мм	15	
Время перемещения штока на 1 мм, с	11	3
Максимальная температура теплоносителя, °С	150 (200 — с адаптером или при горизонтальной установке привода)	
Класс защиты	IP 54	
Рабочая температура окружающей среды, °С	От 0 до +55	
Температура транспортировки и хранения, °С	От -40 до +70	
Масса, кг	0,8	1,7
— маркировка соответствия стандартам	EMC — директива 89/336/ЕЕС, 92/31/ЕЕС, 93/68/ЕЕС, EN 50081-1 и EN 50082-1	

Монтаж

Примечание. При температуре теплоносителя свыше 150 °С электропривод без адаптера — удлинителя штока должен устанавливаться на клапан только горизонтально.


Механическая часть

Электропривод должен быть установлен на клапане либо горизонтально, либо вертикально сверху. Для крепления электропривода на клапане используется 4-мм шестигранный торцевой ключ (в комплект поставки не входит).

Необходимо предусмотреть свободное пространство вокруг клапана с приводом для обеспечения их технического обслуживания. Во время запуска для индикации крайних положений штока клапана (полностью открыт и полностью закрыт) следует установить индикационную шкалу с красными и голубыми метками (входят в комплект поставки).

Электрическая часть

Выполнение электрических соединений производится при снятой крышке привода.

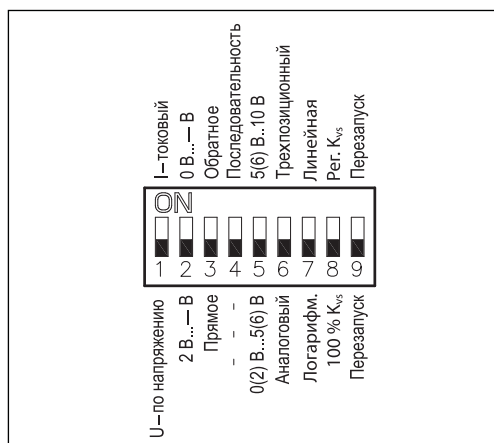
В комплект поставки входят 2 кабельных ввода. Чтобы обеспечить требуемый класс защиты (IP), необходимо использовать соответствующие кабельные уплотнители.

Примечание. При температуре теплоносителя свыше 150 °С электропривод без адаптера должен быть установлен горизонтально.

Утилизация

Перед выводением из эксплуатации электропривод должен быть демонтирован, а его детали рассортированы по группам материалов.

Настройка переключателей DIP



Электропривод оснащен блоком микропереключателей выбора функций DIP, который находится под съемной крышкой. В частности, если переключатель (6) поставлен в позицию «ON», электропривод начинает работать как трехпозиционный.

Для подготовки привода к работе необходимо установить нужные положения переключателей.

Переключатель 1

Для выбора типа входного управляющего сигнала U/I

В выключенном положении выбран сигнал по напряжению, в положении «ON» — токовый сигнал.

Переключатель 2

Для выбора диапазона входного управляющего сигнала $0/2$

В выключенном положении выбран диапазон 2–10 В (сигнал по напряжению) или 4–20 мА (токовый сигнал), в положении «ON» — диапазон 0–10 В или 0–20 мА.

Переключатель 3

Для выбора направления перемещения штока D/I (прямое или обратное)

В выключенном положении выбрано прямое направление движения штока — при повышении напряжения шток опускается. В положении «ON» выбрано обратное направление движения штока — при повышении напряжения шток поднимается.

Переключатель 4

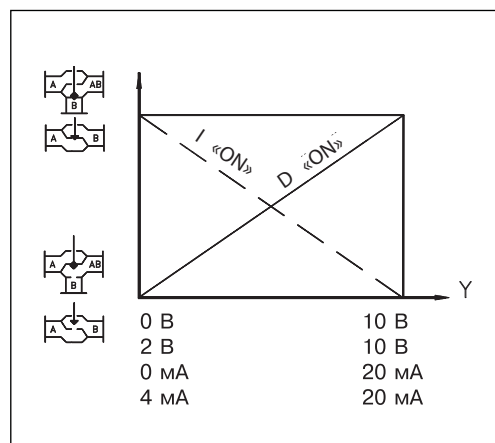
Для выбора нормального или последовательного режима работы 0–5 В/5–10 В

В выключенном положении электропривод работает в диапазоне 0 (2)–10 В или 0 (4)–20 мА, в положении «ON» — 0 (2)–5 (6) В или 0 (4)–10 (12) мА либо 5 (6)–10 В или 10 (12)–20 мА.

Переключатель 5

Для выбора диапазона входного управляющего сигнала при последовательном режиме работы

В выключенном положении электропривод работает в диапазоне 0 (2)–5 (6) В или 0 (4)–10 (12) мА, в положении «ON» — 5 (6)–10 В или 10 (12)–20 мА.



Переключатель 6

Для выбора пропорционального или трехпозиционного способа управления

В выключенном положении электропривод работает в нормальном режиме в соответствии с аналоговым управляющим сигналом, в положении «ON» — как трехпозиционный.

Для трехпозиционного способа управления электрические соединения должны быть выполнены в соответствии со схемой на стр. 81.

Если DIP-переключатель (6) установлен на «ON», все функции других DIP-переключателей становятся неактивными.

Переключатель 7

Для выбора равнопроцентной (логарифмической) или линейной характеристики регулирования¹⁾

В выключенном положении расход регулируемой среды через клапан меняется по логарифмическому закону. В положении «ON» расход теплоносителя через клапан меняется по линейному закону.

Переключатель 8

Для ограничения пропускной способности клапана¹⁾

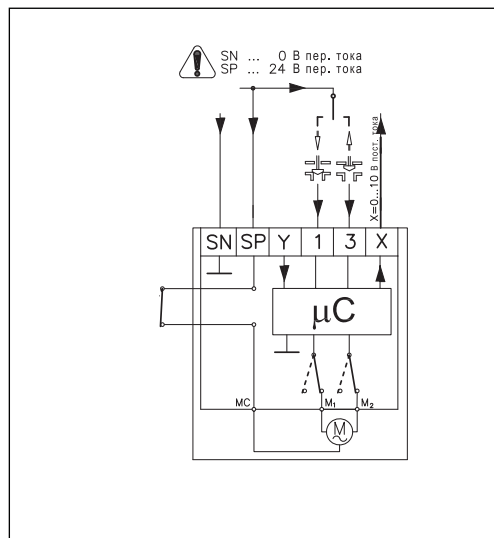
В выключенном положении пропускная способность не ограничивается. В положении «ON» пропускная способность клапана снижается на половину диапазона между стандартными величинами K_{vs} . Например, клапан с $K_{vs} = 16 \text{ м}^3/\text{ч}$ при переключателе 8 в положении «ON» будет иметь пропускную способность $K_{vs} = 13 \text{ м}^3/\text{ч}$ (среднюю величину между стандартными $K_{vs} = 16 \text{ м}^3/\text{ч}$ и $K_{vs} = 10 \text{ м}^3/\text{ч}$).

Переключатель 9 (перезапуск)

При изменении положения данного переключателя электропривод осуществит цикл самонастройки под ход штока клапана.

Общий (0 В).

¹⁾ Используется только в комбинации с клапанами, имеющими равнопроцентную характеристику регулирования.

Светодиодная индикация АМЕ 25, АМЕ 35


Диагностирующий светодиод расположен на панели под крышкой привода. Светодиод обеспечивает индикацию 3 рабочих функций: нормальное функционирование электропривода (постоянное свечение); самонастройка (мигание 1 раз в секунду); неисправность (мигание 3 раза в секунду) — требуется техническая помощь.

Длина кабеля, м	Рекомендуемое сечение жил кабеля, мм ²
0–50	0,75
Более 50	1,5

- SP — фаза питающего напряжения (24 В пер. тока)
- SN — общий (0 В)
- Y — входной управляющий сигнал (0–10 или 2–10 В, 0–20 или 4–20 мА)
- X — выходной сигнал обратной связи (0–10 или 2–10 В)

Подготовка к запуску

При подготовке к запуску необходимо завершить монтаж (механической и электрической части), а также выполнить следующие процедуры.

- Перекрыть регулируемую среду, так как при настройках привода могут возникнуть опасные ситуации, особенно в случае использования пара.
- Подать напряжение. После этого привод начинает самонастраиваться.

Если используется привод АМЕ 15ES, то его внешний выключатель должен быть поставлен в положение «ON».

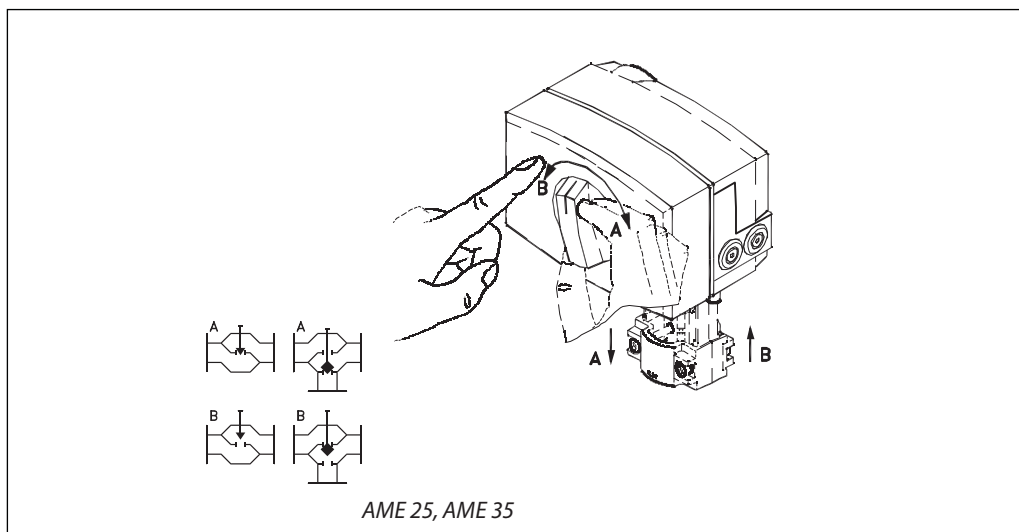
- Подать управляющий сигнал и проверить правильность направления движения штока клапана в соответствии с технологической задачей.
- Убедиться в том, что электропривод обеспечивает необходимый ход штока клапана при максимальном управляющем сигнале.

Теперь исполнительный механизм полностью готов к запуску системы.

Запуск и тестирование

Электропривод может менять направление перемещения штока клапана (открывать или закрывать клапан в зависимости от его типа) при изменении соединения клеммы SN с клеммами 1 или 3.

Ручное позиционирование



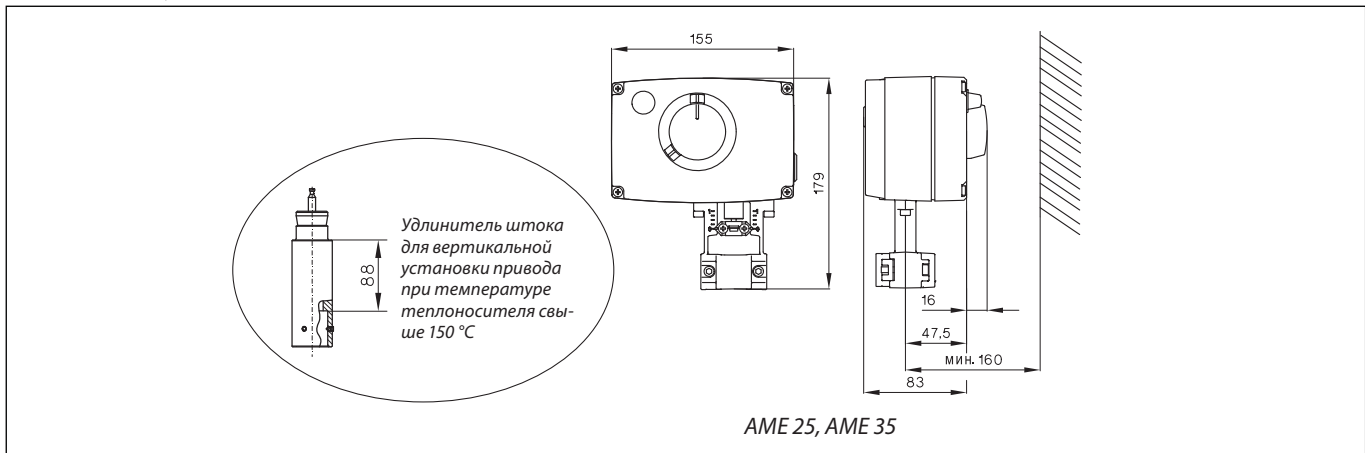
Ручное позиционирование осуществляется вращением рукоятки привода. При этом необходимо следить за направлением перемещения штока привода.

В случае выполнения ручного позиционирования сигналы X и Y будут некорректны до тех пор, пока шток привода не достигнет своего крайнего положения. Если этого не происходит, нужно установить комплект элементов обратной связи.

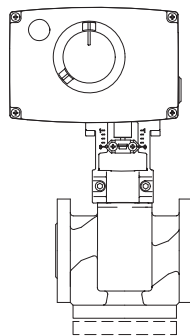
Порядок действий при ручном позиционировании

- Отключить подачу питания.
- Нажать резиновую кнопку .
- Отрегулировать положение клапана, используя рукоятку ручного позиционирования.
- Перевести клапан в полностью закрытое положение.
- Возобновить подачу напряжения.

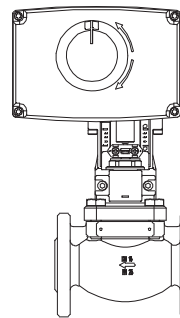
Габаритные и установочные размеры



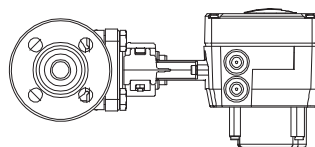
Комбинации электроприводов и регулирующих клапанов



AME 25/AME 35 +
+ VF3 $D_y = 15-50$ мм



AME 25/AME 35 +
+ VFS2 $D_y = 15-50$ мм



AME 25/AME 35 +
+ VFS2 $D_y = 15-50$ мм, 200 °C

Техническое описание

Редукторные электроприводы AME 25SD и AME 25SU (с возвратной пружиной)

Описание и область применения



Электроприводы AME 25SD и AME 25SU предназначены для управления регулирующими клапанами VF3 и VF52 с условным проходом до 50 мм включительно. Электропривод автоматически подстраивается под ход штока клапана.

Основные характеристики:

- оснащены концевыми моментными выключателями, защищающими электропривод и клапан от механических перегрузок, а также светодиодами индикации режимов работы привода;
- высокая прочность и малый вес.

Версии электроприводов:

- SD — шток привода пружиной выдвигается;
- SU — шток привода пружиной втягивается.

Номенклатура и коды для оформления заказа

Тип	Питающее напряжение, В пер. тока	Кодовый номер
AME 25SD	24	082Н3038
AME 25SU	24	082Н3041

Дополнительные принадлежности

Наименование	Кодовый номер
Удлинитель штока*	065Z7548
Подогреватель штока клапана**	065B2171
Комплект элементов обратной связи для AME 25SD и AME 25SU	082Н3069

* Применяется для вертикальной установки приводов при температуре теплоносителя свыше 150 °С.

** Применяется при температуре среды.

Технические характеристики

Питающее напряжение, В пер. тока	24
Потребляемая мощность, ВА	14
Частота тока, Гц	50/60
Входной управляющий сигнал Y	От 0 до 10 В (от 2 до 10 В), Ri = 24 кОм От 0 до 20 мА (от 4 до 20 мА), Ri = 500 Ом
Выходной сигнал обратной связи X	От 0 до 10 В (от 2 до 10 В)
Развиваемое усилие, Н	450
Максимальный ход штока, мм	15
Время перемещения штока на 1 мм, с	15
Максимальная температура теплоносителя, °С	150 (200 — с адаптером или при горизонтальном положении привода)
Рабочая температура окружающей среды, °С	От 0 до +55
Температура транспортировки и хранения, °С	От -40 до +70
Класс защиты	IP 54
Масса, кг	2,3
— маркировка соответствия стандартам	EMC — директива 89/336/EEC, 92/31/EEC, 93/68/EEC, EN 50081-1

Функции возвратной пружины

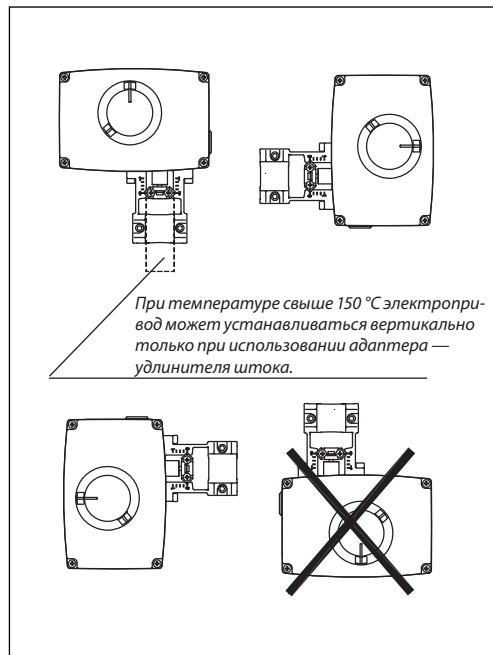
Возвратная пружина полностью открывает или полностью закрывает клапан при обесточивании системы в зависимости от выбранного типа действия пружины. При фабричной настройке возвратная пружина приведена в рабочее положение (взведена).

Тип клапана	Выбранный тип действия пружины	
	закрытие прохода А-АВ	открытие прохода А-АВ
VF3	SU	SD
VF52	SD	SU

Техническое описание Редукторные электроприводы AME 25SD и AME 25SU (с возвратной пружиной)

Монтажные положения

Примечание. При температуре теплоносителя свыше 150 °С электропривод без адаптера – удлинителя штока должен устанавливаться на клапан только горизонтально.



Механическая часть

Электропривод должен быть установлен на клапане либо горизонтально, либо вертикально сверху.

Для крепления электропривода на корпусе клапана используется торцевой шестигранный 4-мм ключ (в комплект поставки не входит).

Вокруг клапана с приводом должно быть предусмотрено свободное пространство для их обслуживания.

Во время запуска направление движения штока клапана может быть определено при помощи красной и синей меток (входят в комплект поставки), закрепленных на концах шкалы позиционирования.

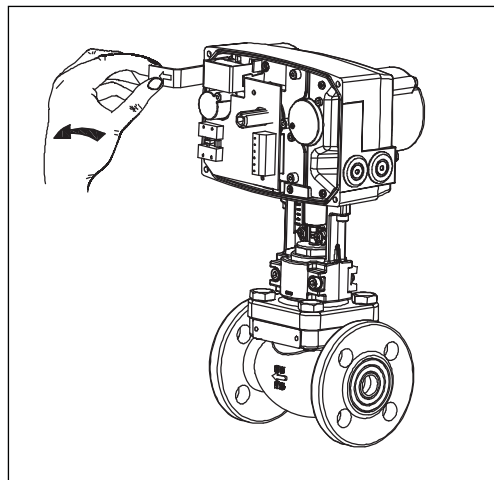
Электрическая часть

Электрические соединения производятся при снятой крышке привода. В комплект поставки входят 2 кабельных ввода типа Pg11. Чтобы обеспечить требуемый класс защиты (IP), необходимо использовать соответствующие резиновые кабельные уплотнители.

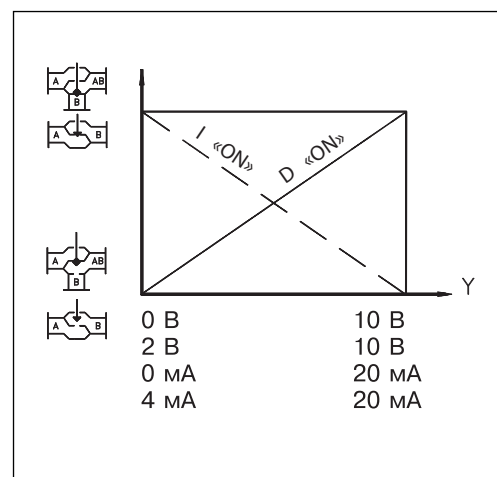
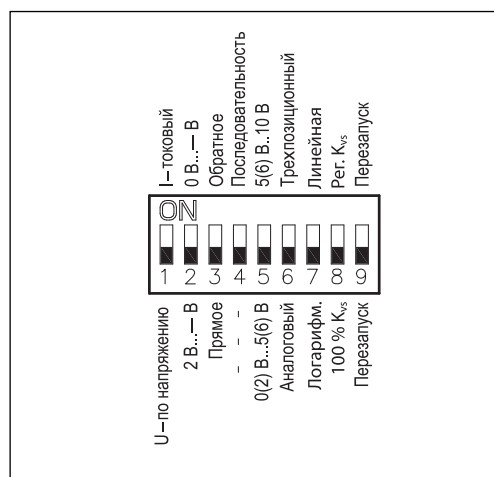
Утилизация

Перед выводением из эксплуатации электропривод должен быть демонтирован, а его детали рассортированы по группам материалов.

Активация возвратной пружины (только для AME 25SD)



Настройка переключателей DIP



Электропривод оснащен блоком микропереключателей выбора функций DIP, находящимся под съемной крышкой.

Переключатель 1

Для выбора типа входного сигнала U/I

В выключенном положении выбран сигнал по напряжению, в положении «ON» — токовый сигнал.

Переключатель 2

Для выбора диапазона входного сигнала 0/2

В выключенном положении выбран диапазон 2–10 В (сигнал по напряжению) или 4–20 мА (токовый сигнал), в положении «ON» — 0–10 В или 0–20 мА.

Переключатель 3

Для выбора направления перемещения штока D/I (прямое или обратное)

В выключенном положении выбрано прямое направление движения штока — при повышении напряжения шток опускается. В положении «ON» выбрано обратное направление движения штока — при повышении напряжения шток поднимается.

Переключатель 4

Для выбора нормального или последовательного режима работы при 0–5 В / 5–10 В

В выключенном положении электропривод работает в диапазоне 0 (2)–10 В или 0 (4)–20 мА, в положении «ON» — 0 (2)–5 (6) В или 0 (4)–10 (12) мА либо 5 (6)–10 В или 10 (12)–20 мА.

Переключатель 5

Для выбора диапазона входного сигнала при последовательном режиме работы

В выключенном положении электропривод работает в диапазоне 0 (2)–5 (6) В или 0 (4)–10 (12) мА, в положении «ON» — 5 (6)–10 В или 10 (12)–20 мА.

Переключатель 6

Для выбора пропорционального или трехпозиционного способа управления

В выключенном положении электропривод работает в нормальном режиме в соответствии с управляющим сигналом, в положении «ON» — как трехпозиционный.

Переключатель 7

Для выбора равнопроцентной (логарифмической) или линейной характеристики регулирования¹⁾

В выключенном положении расход регулируемой среды через клапан меняется по логарифмическому закону, в положении «ON» — по линейному закону.

Переключатель 8

Для ограничения пропускной способности клапана¹⁾

В выключенном положении K_{vs} составляет 100%. В положении «ON» K_{vs} снижается до величины, равной среднему значению между двумя стандартными значениями K_{vs} . Например, клапан с $K_{vs} = 16 \text{ м}^3/\text{ч}$ и переключателем (8) в положении «ON» будет иметь максимальную $K_{vs} = 13 \text{ м}^3/\text{ч}$ (средняя величина между стандартными $K_{vs} = 16$ и $K_{vs} = 10 \text{ м}^3/\text{ч}$).

Переключатель 9 (перезапуск)

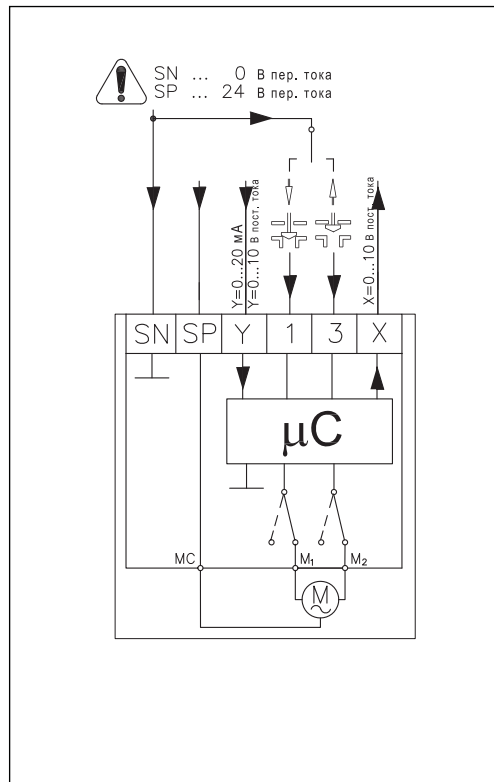
При изменении положения данного переключателя электродвигатель осуществит цикл самонастройки.

¹⁾ Используется только для клапанов с равнопроцентной характеристикой.

Схема электрических соединений

Внимание!

Питающее напряжение только 24 В пер. тока!



Суммарная длина жил кабеля, м	Рекомендуемое сечение жилы кабеля, мм ²
0–50	0,75
> 50	1,5

- SP — фаза питающего напряжения (24 В пер. тока)
- SN — общий (0 В)
- Y — входной управляющий сигнал (0–10 или 2–10 В, 0–20 или 4–20 мА)
- X — выходной сигнал обратной связи (0–10 или 2–10 В)

Функция автоматической самонастройки
 При подводе напряжения электропривод автоматически настроится на величину хода штока клапана. Затем, изменив положения переключателя (9), можно снова инициировать функцию самоподстройки.

Диагностирующий светодиод
 Диагностирующий светодиод расположен под крышкой электропривода. Светодиод обеспечивает индикацию 3 рабочих функций: нормальное функционирование электропривода (постоянное свечение); самоподстройка (мигание 1 раз в секунду); неисправность (мигание 3 раза в секунду) — требуется техническая помощь.

Подготовка к запуску

Завершить монтаж (механической и электрической части), а также выполнить необходимые проверки и испытания.

Во время подготовки системы к запуску должна быть перекрыта регулируемая среда, так как при настройках привода могут возникнуть опасные ситуации, особенно при использовании пара.

- Подать напряжение. При этом электропривод начнет самонастраиваться.
- Подать управляющий сигнал и проверить правильность направления движения штока клапана в соответствии с технологической задачей.

• Убедиться, что электропривод обеспечивает необходимый ход регулирующего клапана при максимальном управляющем сигнале. Данная проверка проводится для настройки величины хода клапана.

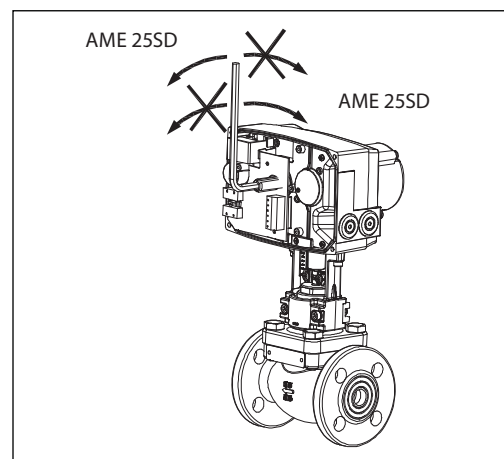
Теперь исполнительный механизм полностью готов к запуску системы.

Запуск/тестирование
 Электропривод может менять направление перемещения штока клапана (открывать или закрывать клапан в зависимости от его типа), изменение в соединении клеммы SN с клеммами 1 или 3.

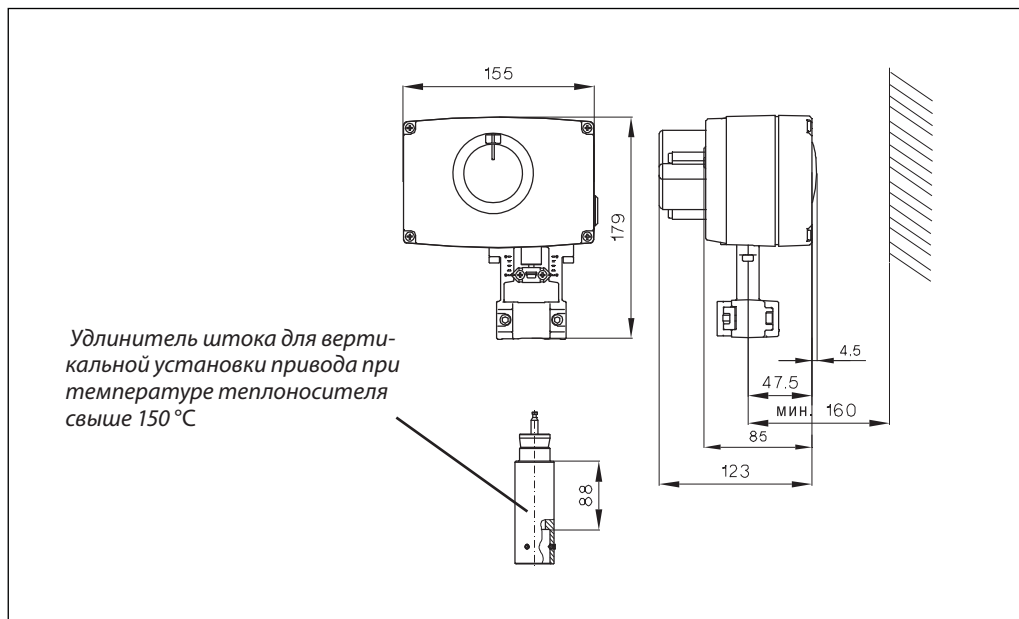
Ручное позиционирование

В версии электродвигателя с возвратной пружиной ручное управление производится при отсутствии напряжения и снятой крышке. Торцевой ключ вставить в верхнюю часть шпинделя и поворачивать в сторону «от пружины». Проследить направление перемещения штока. Чтобы зафиксировать положение ручной настройки, необходимо закрепить ключ.

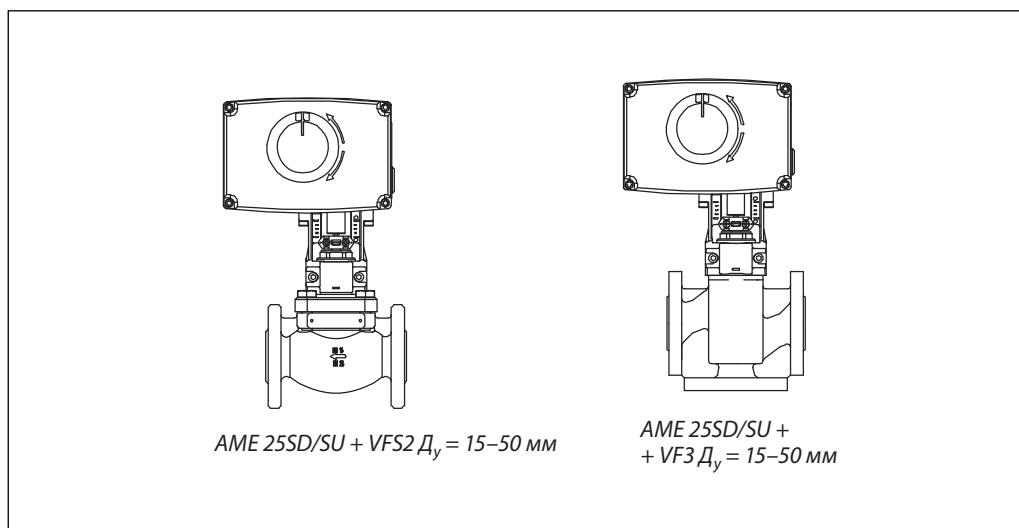
Если используется ручное позиционирование, то значения сигналов X и Y станут корректными только при достижении штоком электропривода своего крайнего положения. Если этого не происходит, нужно перезапустить электропривод или активировать возвратную пружину.



Габаритные и установочные размеры



Комбинации электроприводов и регулирующих клапанов



Техническое описание

Редукторный электропривод АМЕ 435

Описание и область применения



Данный электропривод предназначен для управления двух- и трехходовыми регулирующими клапанами VF3 условным проходом до 80 мм и клапанами серий VRB, VRG. Приводы имеют концевые моментные выключатели, прекращающие их работу при возникновении перегрузок, а также при достижении штоком клапана крайних положений.

Основные характеристики:

- питающее напряжение: 24 В пер. или пост. тока;
- управляющий сигнал: аналоговый 0(4)–20 мА, 0(2)–10 В;
- развиваемое усилие: 400 Н;
- ход штока: 20 мм;
- скорость перемещения штока привода на 1 мм (перенастраиваемая): 7,5 или 15 с;
- максимальная температура регулируемой среды: 130 °С;
- световая сигнализация конечных положений штока;
- возможность ручного позиционирования.

Номенклатура и коды для оформления заказа

Тип	Питающее напряжение, В	Кодовый номер
AME 435	24, пост. или пер. ток	082H0161

Дополнительные принадлежности

Наименование	Кодовый номер
Подогреватель штока на напряжение 24 В*	065Z0315

* Техническая документация на принадлежности предоставляется по индивидуальным запросам.

Технические характеристики

Питающее напряжение	24 В пер. и пост. тока, от -10 до +15 %
Потребляемая мощность, ВА	4,5
Частота тока, Гц	50 или 60
Входной управляющий сигнал Y	От 0 до 10 В (от 2 до 10 В), Ri = 95 кОм От 0 до 20 мА (от 4 до 20 мА), Ri = 500 Ом
Выходной сигнал X	От 0 до 10 В (от 2 до 10 В)
Максимальный ход штока, мм	400
Время перемещения штока на 1 мм, с	20
Максимальная температура теплоносителя, °С	130
Рабочая температура окружающей среды, °С	от 0 до +55
Температура транспортировки и хранения, °С	от -40 до +70
Класс защиты	IP 54
Масса, кг	0,45
— маркировка соответствия стандартам	Директива по низким напряжениям (LVD) 2006/95/EC, EN 60730-1, EN 60730-2-14. EMC — директива 2004/118/EC, EN 60730-1 и EN 60730-2-14

Монтаж

Механическая часть

Электропривод должен быть установлен на клапане либо горизонтально, либо вертикально сверху. Для крепления электропривода не требуются инструменты.

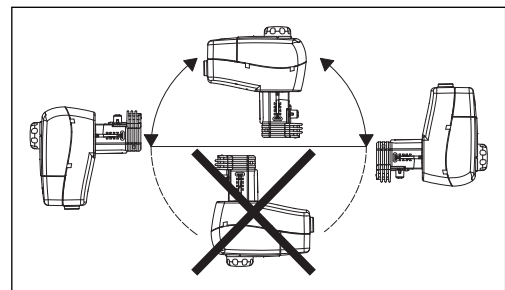
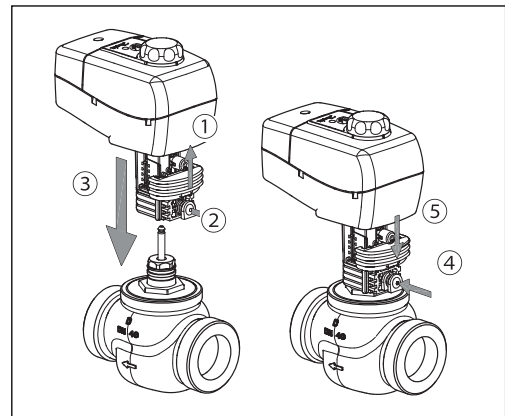
Необходимо предусмотреть свободное пространство вокруг клапана с приводом для обеспечения их технического обслуживания.

Привод не следует устанавливать снаружи здания. Температура окружающей среды должна быть от 0 до 55 °С.

Во время монтажа привод может быть повернут вокруг оси штока клапана в удобное для обслуживания положение (на 360°), которое затем должно быть зафиксировано.

Электрическая часть

Подключение электрических соединений производится при снятой крышке. В комплект поставки входят 2 кабельных ввода М16 х 1,5. Чтобы соответствовать классу защиты IP, необходимо использовать соответствующие кабельные уплотнители.



Настройка переключателей DIP
Переключатель U/I

Для выбора типа входного управляющего сигнала U/I

Если переключатель поставлен в положение U, то входной сигнал по напряжению, если в положение I, то токовый сигнал.

Переключатель 1

Не используется.

Переключатель 2

Для выбора диапазона входного управляющего сигнала 0/2

Если переключатель в выключенном положении, то диапазон — 0–10 В (сигнал по напряжению) или 0–20 мА (токовый сигнал). В положении «ON» выбран диапазон 2–10 В (сигнал по напряжению) или 4–20 мА (токовый сигнал).

Переключатель 3

Для выбора направления перемещения штока D/I

В выключенном положении выбрано прямое направление движения штока — при повышении напряжения шток опускается. В положении «ON» выбрано обратное направление движения штока — при повышении напряжения шток поднимается.

Переключатель 4

Для выбора скорости перемещения штока электропривода — быстро/медленно

Если переключатель в выключенном положении выбрана скорость перемещения штока 7,5 с/мм. В положении «ON» скорость перемещения — 15 с/мм.

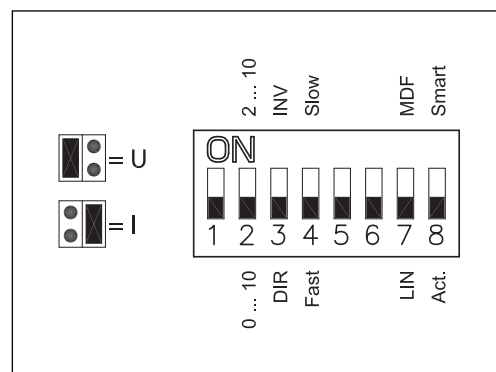
Переключатель 5

Не используется.

Настройка закона регулирования

(Переключатель 7 находится в положении «ON».)

Особенностью клапана является возможность настройки закона регулирования. Закон может быть плавно переключен с линейного на логарифмический и наоборот вращением потенциометра по часовой стрелке (CW) или против часовой стрелки (CCW). (Подробно процесс настройки изложен в Инструкции по эксплуатации.)


Переключатель 6

Не используется.

Переключатель 7

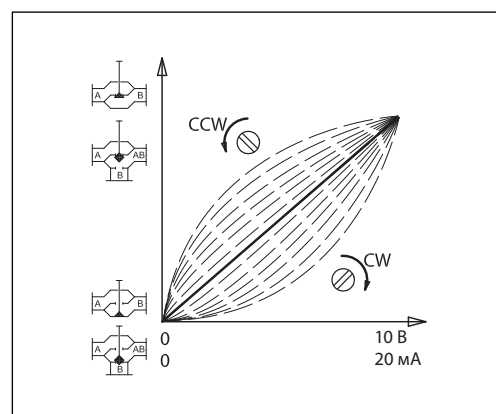
Для выбора линейной или равнопроцентной (логарифмической) характеристики регулирования

В выключенном положении расход регулируемой среды через клапан меняется по линейному закону. В положении «ON» расход регулируемой среды через клапан меняется по равнопроцентному (логарифмическому) закону.

Переключатель 8

Для выбора функции «Умное управление»

В выключенном положении электропривод не отслеживает колебания регулируемого параметра в системе. В положении «ON» включается функция «Умное управление» и специальный алгоритм гашения колебаний.



Техническое описание Редукторный электропривод АМЕ 435

Настройка DIP переключателей
 (продолжение)

Алгоритм борьбы с автоколебаниями
 (Переключатель 8 находится в положении «ON».)

В привод заложен алгоритм гашения автоколебаний регулируемого параметра. Если управляющий сигнал Y колеблется вслед за

колебаниями регулируемого параметра — микропроцессор привода рассчитывает расхождение во времени фактического сигнала с его требуемым значением и начинает уменьшать управляющий сигнал до того момента, когда колебания прекратятся.

Подготовка к запуску

При подготовке к запуску необходимо завершить монтаж (механической и электрической части), а также выполнить следующие процедуры.

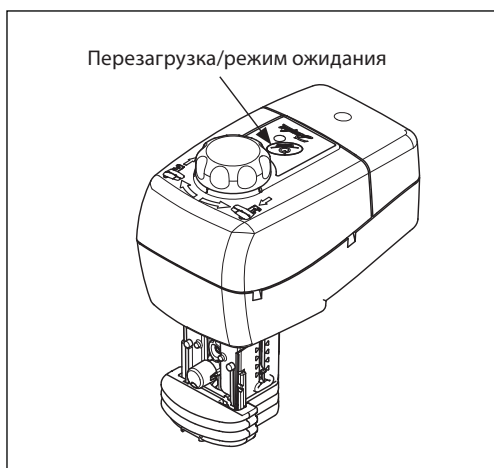
- Подать напряжение. После этого привод начинает самоподстраиваться под ход штока клапана.
- Подать управляющий сигнал и проверить правильность направления движения штока клапана в соответствии с технологической задачей.
- Убедиться, что электропривод обеспечивает необходимый ход штока клапана при максимальном управляющем сигнале. Теперь исполнительный механизм полностью готов к запуску системы.

Автоматическая подстройка хода штока привода

Привод автоматически подстраивает ход своего штока под ход штока клапана, когда на привод впервые подано питающее напряжение при нажатии и удерживании кнопки STAND BY/RESET в течение 5 с.

Проверка работы клапана с приводом

Электропривод может менять направление перемещения штока клапана, полностью открывая или закрывая клапан (в зависимости от его типа), при изменении соединения клеммы SN с клеммами 1 или 3.

Светодиодная индикация и состояние привода

Светодиодная индикация

Двухцветный светодиод находится на крышке привода. Он отражает состояния привода.

Наружная кнопка

С помощью наружной кнопки STAND BY/RESET (Перезагрузка/режим ожидания) осуществляется управление следующими состояниями привода, которые отражаются светодиодной сигнализацией.

Автонастройка хода штока привода

При нажатии и удерживании кнопки RESET/STAND BY в течение 5 с включается процесс самонастройки штока электропривода под ход штока клапана.

Двухцветный светодиод мигает зеленым цветом один раз в секунду во время процедуры самонастройки, которая начинается выдвиганием штока. При достижении максимального усилия электропривод изменяет направление перемещения штока до тех пор, пока снова не будет обнаружено максимальное усилие. После этого электропривод перейдет на нормальный режим работы и ответит на управляющий сигнал.

Мигающий зеленый (каждую секунду) — самонастройка привода	
Постоянный зеленый — состояние позиционирования	
Мигающий зеленый (каждые 6 с) — рабочее состояние	
Мигающий красный (каждые 2 с) — состояние ожидания	

Позиционирование

Светодиод постоянно зеленый, когда позиционирование штока привода происходит под воздействием управляющего сигнала.

Нормальное состояние

Когда позиционирование привода закончено, светодиод мигает зеленым цветом каждые 6 с.

Режим ожидания

Кратковременное нажатие кнопки RESET/STAND BY переключает электропривод в режим ожидания. Электропривод останавливается в текущей позиции и не реагирует ни на какие управляющие сигналы. Этот режим может быть включен при ручном позиционировании, во время подготовки к запуску или же при обслуживании.

В режиме ожидания двухцветный светодиод мигает красным цветом каждые 2 с.

После повторного кратковременного нажатия кнопки STAND BY/RESET привод снова переходит в нормальное состояние.

Техническое описание Редукторный электропривод АМЕ 435

Ручное позиционирование Ручное позиционирование производится вращением рукоятки на крышке привода.

Для выполнения позиционирования следует:

- выключить подачу питающего напряжения либо кратковременно нажать кнопку STAND BY/ RESET;
- отрегулировать положение штока клапана, используя регулировочную рукоятку;
- возобновить подачу напряжения либо нажать кнопку STAND BY/RESET еще раз.

Примечание. При ручном позиционировании сигнал обратной связи некорректен до тех пор, пока шток электропривода не достигнет крайнего положения.

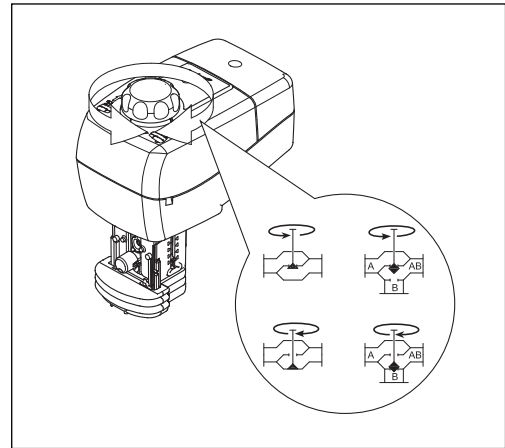
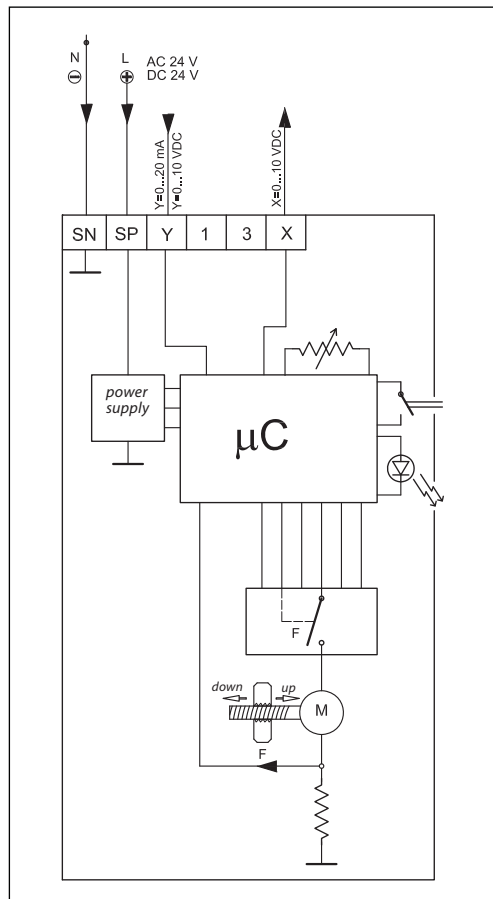


Схема электрических соединений

Внимание!

Только 24 В пер. или пост. тока!



Клеммы 1 и 3

Не используются.

Клемма SP

Фаза питающего напряжения (24 В пер. или пост. тока).

Клемма SN

Общий (0 В).

Клемма Y

Входной управляющий сигнал (0–10 или 2–10 В, 0–20 или 4–20 мА)

Клемма X

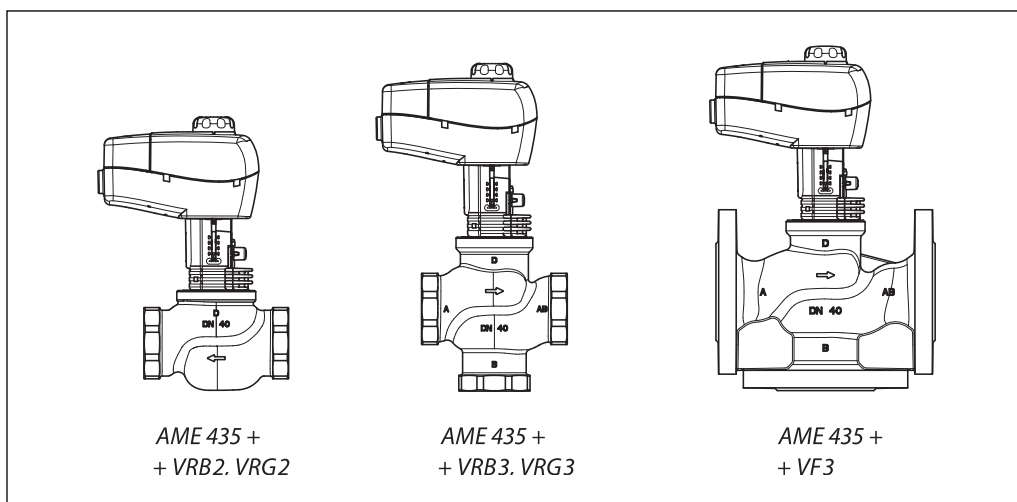
Выходной сигнал обратной связи (0–10 или 2–10 В).

Длина кабеля, м	Рекомендуемое сечение жил кабеля, мм ²
0–50	0,75
>50	1,5

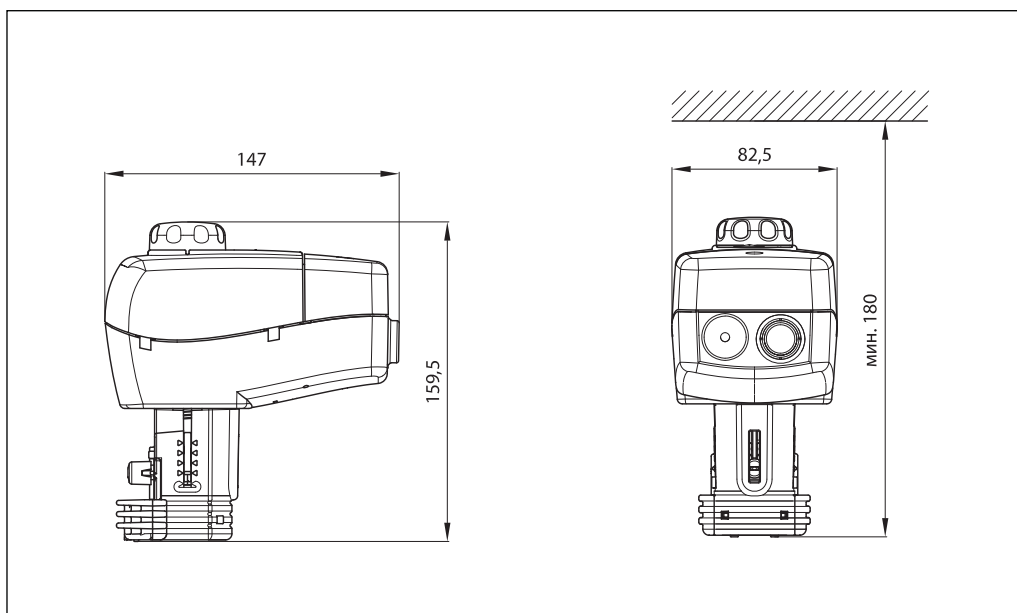
Утилизация

Перед выведением из эксплуатации электропривод должен быть демонтирован, а его детали рассортированы по группам материалов.

Комбинации электроприводов и регулирующих клапанов



Габаритные и установочные размеры



Техническое описание

Редукторные электроприводы AME 655 и AME 658 SD (с возвратной пружиной)

Описание и область применения



Электроприводы **AME 655** и **AME 658 SD** предназначены для управления регулирующими клапанами трехпозиционным или аналоговым сигналом от электронных регуляторов в системах центрального тепло- и холодоснабжения, отопления, вентиляции и кондиционирования воздуха.

Внимание! Мощность источника питания должна быть достаточной для привода.

Электроприводы используются для управления:

- седельными проходными регулирующими клапанами серий VFM 2, VFS 2 ($D_y = 65-100$ мм), VFG(S), VF 3 ($D_y = 100-150$ мм).

Особенности:

- ручное позиционирование (механическое и электрическое);
- указатель положения;
- светодиодная индикация;
- перенастраиваемое время перемещения штока на 1 мм;
- переключатель SW 3 прямого или обратного хода;
- наличие функции автоподстройки под конечные положения штока клапана;
- оптимизация характеристики регулирования;
- ограничение хода штока;
- импульсный или аналоговый выходной сигнал;
- входной сигнал Y по напряжению или по току;
- выходной сигнал X по напряжению или по току;
- автоматическое определение входного сигнала Y;
- выбор трехпозиционного или аналогового регулирования;
- гальваническая развязка контактов для сигналов X и Y;
- тепловая защита и защита от перегрузок;
- точное регулирование и быстрый отклик на сигнал.

Основные характеристики:

- питающее напряжение (переменного или постоянного тока) 24 В или 230 В;
- входной сигнал регулирования аналоговый или трехпозиционный импульсный;
- развиваемое усилие 2000 Н;
- ход штока 50 мм;
- время перемещения штока на 1 мм (перенастраиваемое) $\frac{3}{4}$ или 6 с;
- максимально допустимая температура теплоносителя: 200 °С.

Техническое описание Редукторные электроприводы AME 655 и AME 658 SD (с возвратной пружиной)
Номенклатура и коды для оформления заказа

Рисунок	Тип	Питающее напряжение	Кодовый номер
	AME 655	24	082G3442
		230	082G3443
	AME 658 SD	24	082G3448
		230	082G3449

Дополнительные принадлежности

Наименование	Д _у , мм	Кодовый номер
Подогреватель штока для клапанов серии VFM	65–125	065Z7020
	150–250	065Z7022
Адаптер-удлинитель штока для клапанов серии VFG(S)	15–65	065B3525
	80–125	065B3526
	150–250	065B3527

Технические характеристики

Тип электропривода	AME 655	AME 658 SD
Питающее напряжение	24 или 230 В; от +10 до -15%; переменный или постоянный ток	
Потребляемая мощность, ВА	14,4 (24 В) 16,1 (230 В)	19,2 (24 В) 35,7 (230 В)
Частота тока, Гц	50/60	
Входной управляющий сигнал Y	От 0 до 10 В (от 2 до 10 В) [Ri = 40 кОм]	
	От 0 до 20 мА (от 4 до 20 мА) [Ri = 500 Ом]	
	Трехпозиционный	
Выходной сигнал X	От 0 до 10 В (от 2 до 10 В) [Ri = 10 кОм]	
	От 0 до 20 мА (от 4 до 20 мА) [Ri = 510 Ом]	
Развиваемое усилие, Н	2000	
Максимальный ход штока, мм	50	
Время перемещения штока на 1 мм, с	¾ или 6	
Максимальная температура теплоносителя, °С	200 (350 с адаптером для VFGS)	
Рабочая температура окружающей среды, °С	От 0 до + 55	
Температура транспортировки и хранения, °С	От -40 до +70 (хранение в течение 3 дней)	
Степень безопасности	II	
Класс защиты	IP 54	
Масса, кг	5,3	8,6
Устройство защиты	—	Есть
Время перемещения штока на 1 мм, при котором срабатывает устройство защиты; с	—	≥1
Ручное позиционирование	Электрическое и механическое	Электрическое и механическое
Реакция на перебои питания	Шток остается в том же положении	Устройство защиты опускает шток
— маркировка соответствия стандартам	Директива по низким напряжениям 2006/95/ЕС. EMC-директива 2004/118/ЕС	

Утилизация

Перед утилизацией привод должен быть разобран и его детали рассортированы по материалам.

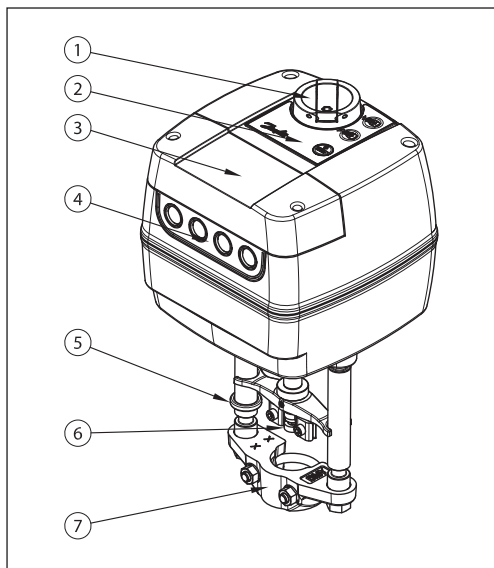
Перед тем как демонтировать привод, свяжитесь со специалистом компании «Данфосс» для получения инструкций по демонтажу.

Подготовка к запуску

При подготовке к запуску необходимо завершите монтаж (механической и электрической части), а также выполнить следующие процедуры:

- подать напряжение;
- подать управляющий сигнал и проверить правильность направления движения штока клапана в соответствии с технологической задачей.

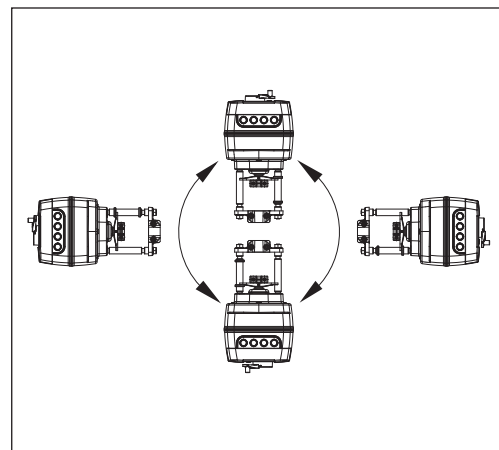
Теперь исполнительный механизм полностью готов к запуску системы.

Устройство


- 1 — рукоятка ручного управления;
- 2 — функциональные кнопки;
- 3 — крышка для технического обслуживания;
- 4 — кабельные вводы;
- 5 — кольцо для индикации положений;
- 6 — присоединение для штока;
- 7 — присоединение для клапана.

Монтаж
Механическая часть

Электропривод может быть установлен на клапане в любом положении. Используйте ключ M8/SW13 (не входит в комплект поставки), чтобы зафиксировать привод на корпусе клапана. Необходимо предусмотреть свободное пространство вокруг клапана с приводом для обеспечения их технического обслуживания. Чтобы шток привода подсоединить к штоку клапана воспользуйтесь 4-мм шестигранным ключом (не входит в комплект поставки). На приводе имеются красные кольца для индикации положений, перед запуском привода они должны быть сдвинуты вместе. После самонастройки они покажут крайние положения штока.

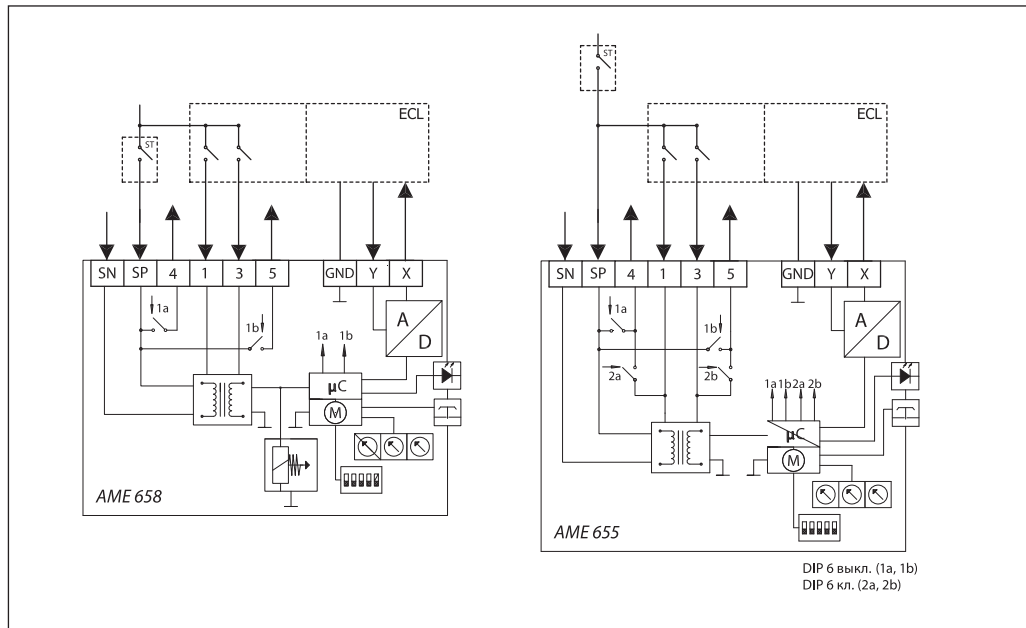

Электрическая часть

Подключение электрических соединений производится при снятой крышке. В комплект поставки входят 4 кабельных ввода M16 x 1,5 или M20 x 1,5. Чтобы соответствовать классу защиты IP, необходимо использовать соответствующие кабельные уплотнители.

Схема электрических соединений



Не прикасайтесь к электрической плате!
 Не снимайте крышку пока не убедитесь в том, что питание полностью отключено!
Максимально допустимый ток на клеммах 4 и 5 — 4 А.



DIP 6 выкл. (1a, 1b)
 DIP 6 кл. (2a, 2b)



SN	0 В	Нейтраль
SP	24, 230 В пост./перемен. ток	Источник питания
4,5		SP Выход
1		Вход
3		
Земля	0 В	Нейтраль
Y	От 0 (2) до 10 В	Вход
	От 0 (4) до 20 мА	
X	От 0 (2) до 10 В	Выход
	От 0 (4) до 20 мА	

Рекомендуемая площадь поперечного сечения проводов — 1,5 мм²

Светодиодная индикация и режимы работы привода**Светодиодная индикация**

Трехцветный (зеленый/желтый/красный) светодиод находится на крышке привода. Он отражает состояние привода.

Наружная кнопка

На корпусах приводов АМЕ 655/658 рядом со светодиодной индикацией имеется кнопка RESET. С помощью этой кнопки осуществляется переключение в режим ожидания (однократное нажатие) или запуск режима автонастройки хода штока привода (нажать и держать 5 секунд). Для получения подробной информации о режимах привода смотрите следующий пункт.

Режимы работы привода

- **Режим автонастройки хода штока привода.**

Режим автонастройки хода штока привода запускается автоматически, когда привод первый раз подключают к источнику питания. **Для запуска режима автонастройки нажмите и держите кнопку RESET в течение 5 секунд**, пока не начнет мигать зеленый светодиод. Процедура автонастройки начинается с выдвигания штока, при достижении максимального усилия (конечное положение штока клапана) электропривод изменяет направление перемещения усилия до тех пор, пока снова не будет обнаружено максимальное усилие (другое конечное положение штока клапана). После этого электропривод перейдет на нормальный режим работы и ответит на управляющий сигнал.

- **Режим ожидания (Stand-by mode)**

Нажмите кнопку RESET однократно, чтобы перейти в режим ожидания. Электропривод останавливается в текущей позиции и не реагирует ни на какие управляющие сигналы. Загорится красный светодиод. Этот режим также может быть включен при ручном позиционировании. Режим полезен во время подготовки к запуску другого оборудования или для технического обслуживания. Также в этом режиме можно настроить позиции дополнительных переключателей. Чтобы перейти в нормальное состояние повторно кратковременно нажмите кнопку RESET.

- **Позиционирование**

Электропривод работает автоматически. Выдвижение штока происходит в соответствии с управляющим сигналом. Когда позиционирование будет завершено привод перейдет в нормальное состояние. Если по какой-то причине трехпозиционный импульсный сигнал (контакты 1 и 3) и сигнал Y будут посланы на привод одновременно, то предпочтение будет отдано трехпозиционному импульсному сигналу.

- **Нормальное состояние**

Электропривод работает без сбоев.

- **Сбои в работе**

- Рабочая температура слишком высока, проверьте температуру окружающей среды.
- Ход штока слишком мал, проверьте соединение с клапаном и работу клапана, а также удостоверьтесь, что клапан не заблокирован.

Светодиодная индикация и режимы работы привода (продолжение)

Светодиод	Тип индикации	Режим работы	
Зеленый		Постоянно горит	Позиционирование: электропривод поднимает шток
		Постоянно горит	Позиционирование: электропривод опускает шток
		Мигает (каждую секунду)	Автонастройка хода штока: электропривод поднимает шток
		Мигает (каждую секунду)	Автонастройка хода штока: электропривод опускает шток
Желтый		Постоянно горит	Нормальное состояние: шток электропривода достиг верхнего конечного положения (шток поднят)
		Постоянно горит	Нормальное состояние: шток электропривода достиг нижнего конечного положения (шток опущен)
		Мигает	Нормальное состояние
Красный		Постоянно горит	Режим ожидания
		Мигает	Сбои в работе
Не горит	Нет индикации		Нет питания

Настройка DIP-переключателей

Привода имеет под крышкой несколько DIP-переключателей под крышкой (рис.1).

Переключатель 1: FAST/SLOW — время перемещения штока на 1 мм:

- позиция FAST — $\frac{3}{4}$ с/мм (см. технические характеристики);
- позиция SLOW — 6 с/мм.

Переключатель 2: DIR/INV — прямое или обратное направление движения штока (рис. 2):

- позиция DIR. Шток привода движется в прямом направлении (шток поднимается при повышении напряжения);
- позиция INV. Шток привода движется в обратном направлении (шток опускается при повышении напряжения).

Переключатель 3: 2–10 В/0–10 В — вход/выход:

- позиция 2–10 В. Входной сигнал находится в диапазоне от 2 до 10 В (входное напряжение) или от 4 до 20 мА (входной ток);
- позиция 0–10 В. Входной сигнал находится в диапазоне от 0 до 10 В (входное напряжение) или от 0 до 20 мА (входной ток). Переключатель диапазона сигналов устанавливает диапазон для сигналов X и Y.

Переключатель 4: LIN/MDF — функция изменения характеристики регулирования (рис. 3):

- позиция LIN. Расход регулируемой среды меняется по линейному закону;
- позиция MDF. Расход регулируемой среды меняется по равнопроцентному (логарифмическому) закону. Степень изменения зависит от настроек потенциометра CM.

Эта функция позволяет изменять характеристику клапана или электропривода (с линейной на логарифмическую и наоборот) и работает со всеми модификациями настроек DIP-переключателей.

Переключатель 5: 100%/95% — ограничение хода штока:

- позиция 100% — полный ход;
- позиция 95% — ход штока ограничен до 95%.

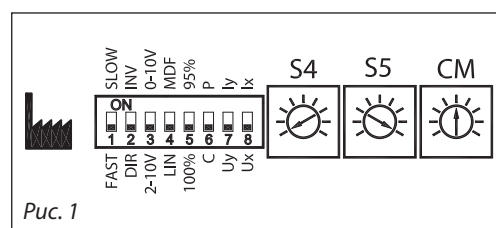


Рис. 1

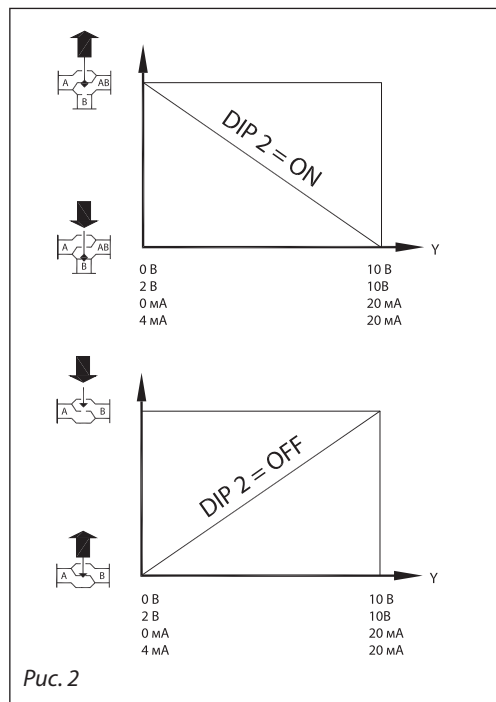


Рис. 2

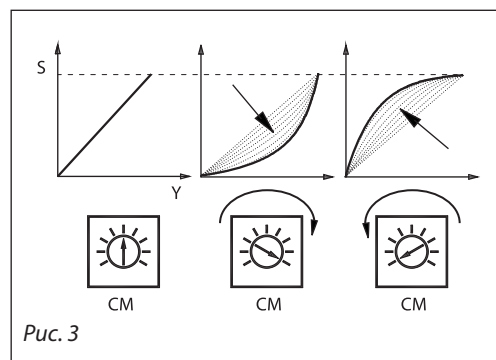


Рис. 3

Настройка DIP-переключателей
(продолжение)

Переключатель 6: С/Р — выбор выходного сигнала (рис. 4):

Если привод установлен в положение меньшее или равное значению S4, то выходной сигнал пойдет на контакт 4.

Если привод установлен в положение меньшее или равное значению S5, то выходной сигнал пойдет на контакт 5.

- позиция С. Выходной сигнал пойдет на контакты 4 или 5 независимо от входного сигнала;
- позиция Р. Контакты выходного сигнала 4 и 5 соединены параллельно с контактами входных сигналов 1 и 3.

Переключатель 7: Uу/Iу — выбор типа входного сигнала:

- позиция Uу. Входной сигнал Y по напряжению (В);
- позиция Iу. Токковый входной сигнал Y (мА).

Переключатель 8: Uх/Iх — выбор типа выходного сигнала:

- позиция Uх. Выходной сигнал X по напряжению (В);
- позиция Iх. Токковый выходной сигнал X (мА).

Внимание!

Если переключатели 3 и 8 установлены на позиции ON, то автоматическое определение сигнала Y будет отключено.

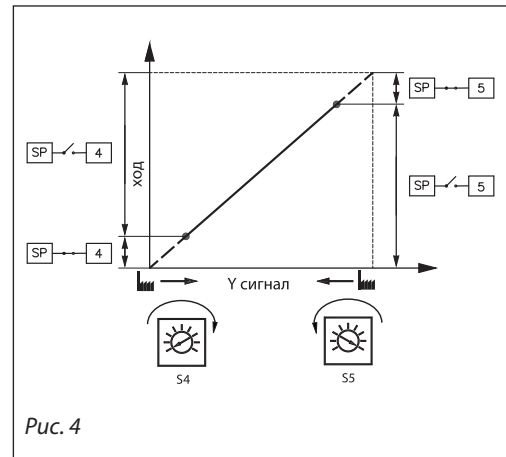


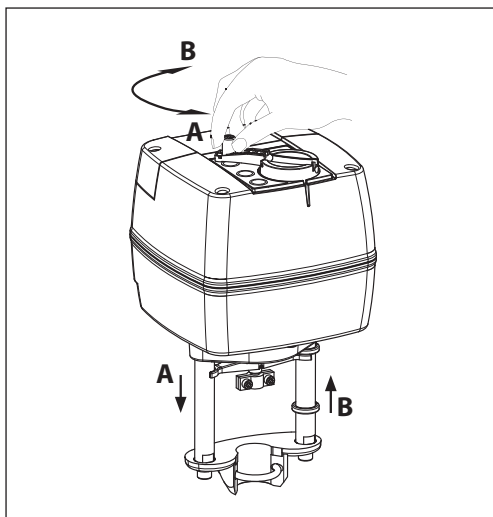
Рис. 4

Ручное позиционирование

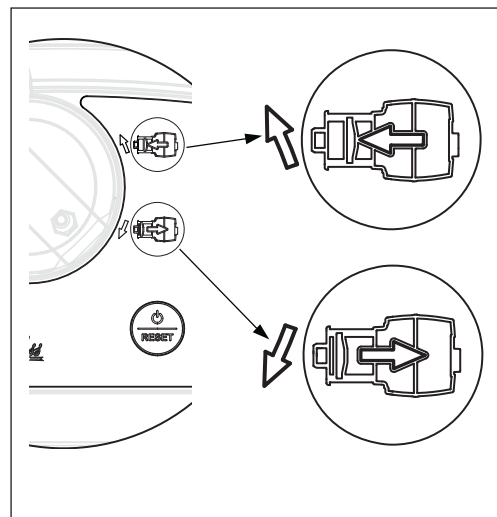
На приводах АМЕ 655/658 можно производить ручное позиционирование, когда привод находится в режиме ожидания или питание отключено (механически).

Механическое и электрическое позиционирование нельзя производить одновременно!

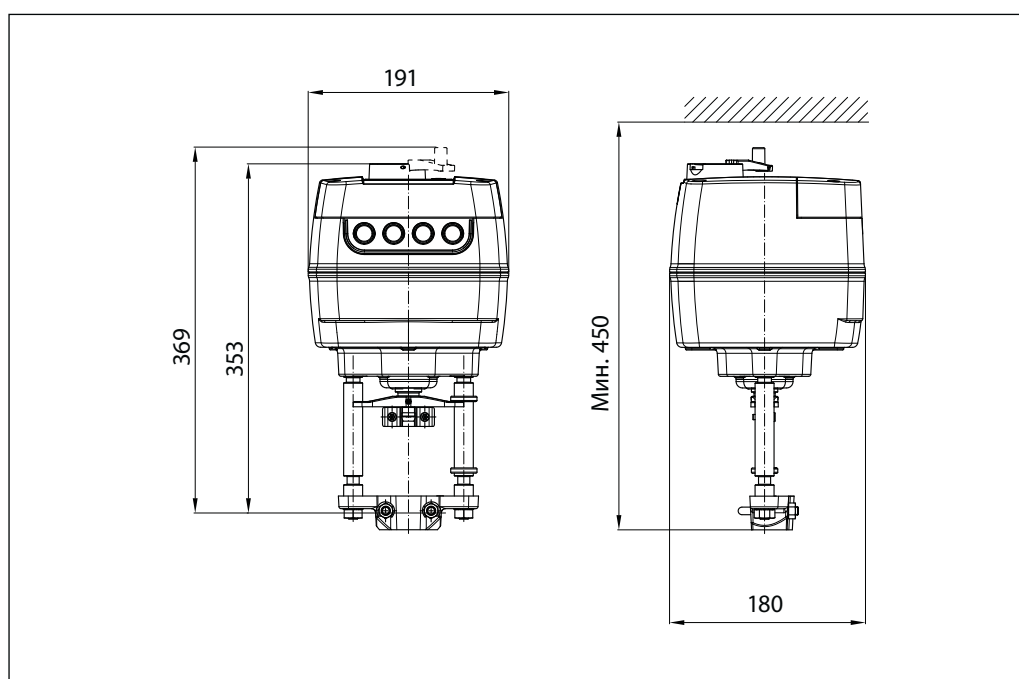
Тип привода	Механическое позиционирование	Электрическое позиционирование
АМЕ 655	✓	✓
АМЕ 658	✓	✓


Механическое ручное позиционирование

На верхней части корпусов электроприводов АМЕ 655/658 имеется рукоятка для ручного позиционирования, которая позволяет вручную настроить положение штока привода.


Электрическое ручное позиционирование

На верхней части корпусов электроприводов АМЕ 655/658 имеются две кнопки для электрического ручного позиционирования (вверх и вниз), если привод находится в режиме ожидания. Сначала нажмите и держите кнопку RESET до тех пор, пока привод не перейдет в режим ожидания (загорится красный светодиод). При нажатии на верхнюю кнопку шток будет опускаться, при нажатии на нижнюю кнопку шток будет подниматься.

Габаритные и установочные размеры


Комбинации электроприводов и регулирующих клапанов

<p>AME 65x + VFM 2</p>	<p>AME 65x + VFS 2 $D_y = 65-100$ мм</p>	<p>AME 65x + VF 3 $D_y = 100-150$ мм</p>	<p>AME 65x + VFG(S) 2 + адаптер 065B3525 ($D_y = 15-65$ мм) 065B3526 ($D_y = 80-125$ мм) 065B3527 ($D_y = 150-250$ мм)</p>	<p>AME 65x + VFG 33 + адаптер 065B3525 ($D_y = 25-65$ мм) 065B3526 ($D_y = 80-125$ мм) 065B3527 ($D_y = 150-250$ мм)</p>

Техническое описание

Редукторный электропривод AME 438SU (с возвратной пружиной)

Описание и область применения



Электропривод предназначен для управления двух- и трехходовыми регулирующими клапанами VF3 условным проходом до 50 мм и клапанами серий VRB, VRG.

Приводы автоматически подстраивают величину хода своего штока к ходу штока клапана, что снижает время на введение клапана в эксплуатацию.

Основные характеристики:

- питающее напряжение: 24 В пер. или пост. тока;
- сигнал управления: аналоговый 0(4)–20 мА, 0(2)–10 В;
- развиваемое усилие: 450 Н;
- ход штока: 15 мм;
- скорость перемещения штока привода на 1 мм: 15 с;
- максимальная температура регулируемой среды: 150 °С;
- привод имеет самоподстройку под ход штока клапана;
- возможность ручного позиционирования;
- защитная функция (шток привода втягивается пружиной (SU) при обесточивании).

Номенклатура и коды для оформления заказа

Тип	Питающее напряжение, В	Кодовый номер
AME 438SU	24 пост. или пер. тока	082H0121

Дополнительные принадлежности

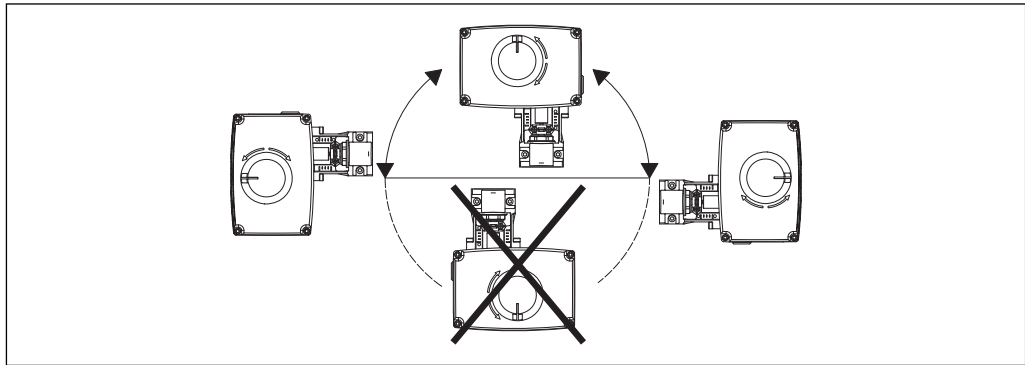
Наименование	Кодовый номер
Подогреватель штока на напряжение 24 В*	065B2171

* Применяется при температуре среды ниже 2 °С.

Технические характеристики

Напряжение питания	24 В пост. или пер. тока, от +10 до -10 %
Энергопотребление, ВА	14
Частота тока, Гц	50 или 60
Входной управляющий сигнал Y	0–10 В (2–10В) Ri = 24 кОм 0–20 мА (4–20мА) Ri = 500 Ом
Выходной сигнал X	0–10 В (2–10В) Ri = 500 Ом
Развиваемое усилие, Н	450
Ход штока, мм	15
Скорость перемещения штока на 1 мм, с	15
Максимальная температура регулируемой среды, °С	150
Рабочая температура окружающей среды, °С	от 0 до 55
Температура транспортировки и хранения, °С	от -40 до +70
Класс защиты	IP 54
Масса, кг	2,30
— маркировка соответствия стандартам	Директива по низким напряжениям (LVD) 2006/95/EC, EN 60730-1, EN 60730-2-14. EMC — директива 2004/118/EC, EN 60730-1 и EN 60730-2-14

Монтаж



Механическая часть

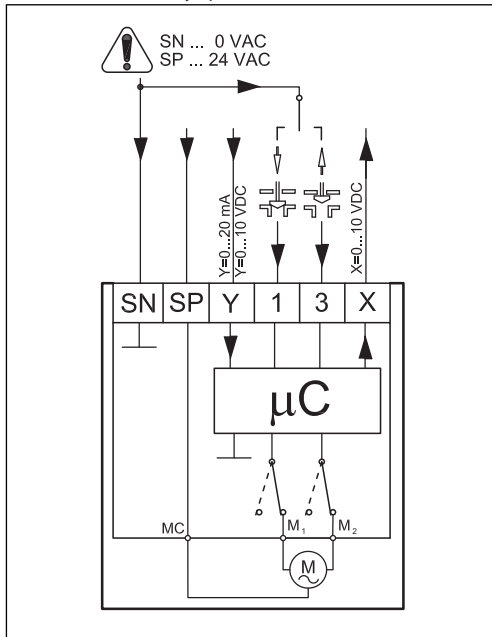
Электропривод должен быть установлен совместно со штоком клапана горизонтально либо вертикально. Для крепления электропривода не требуются инструменты. Необходимо предусмотреть свободное пространство вокруг клапана с приводом для обеспечения их технического обслуживания.

Электрическая часть

Подключение электрических соединений производится при снятой крышке. В комплект поставки входят 2 кабельных ввода М16 х 1,5. Чтобы соответствовать классу защиты IP, необходимо использовать соответствующие резиновые кабельные уплотнители и кабель диаметром не менее 6,2 мм.

Схемы электрических соединений

Для аналогового управления



Автоматическая подстройка хода штока привода к ходу штока клапана

При подаче питания на электропривод в первый раз электропривод автоматически подстроится под ход штока клапана. Функция автоподстройки может быть возобновлена с помощью переключателя SW9.

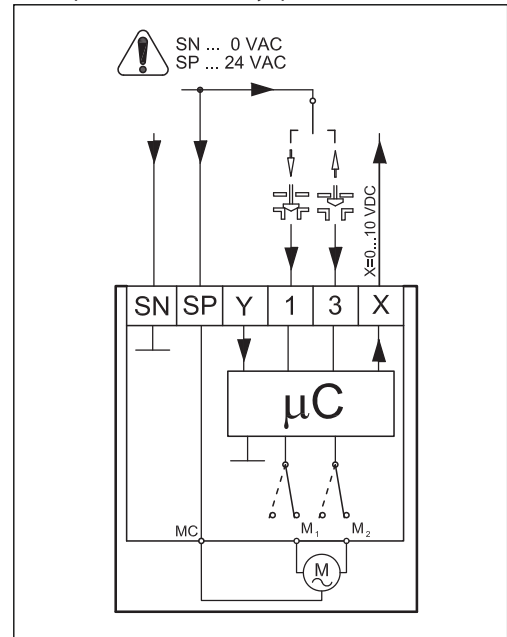
Диагностический светодиод

Красный диагностический светодиод расположен на печатной плате под крышкой электропривода. С помощью светодиода можно отследить три состояния привода:

- нормальное функционирование электропривода (горит постоянно);
- автоподстройка штока (мигает 1 раз в секунду);
- неисправность (мигает 3 раза в секунду).

Вызовите сервисную службу!

Для трехпозиционного управления



Длина кабеля, м	Рекомендуемое сечение жилы кабеля, мм ²
0–50	0,75
> 50	1,5

Клемма SP

Фаза питающего напряжения 24 В.

Клемма SN

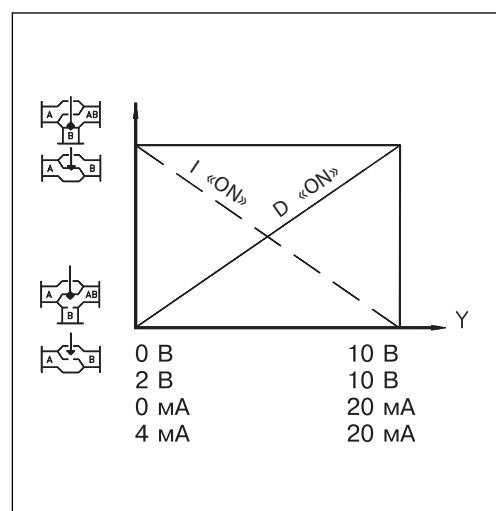
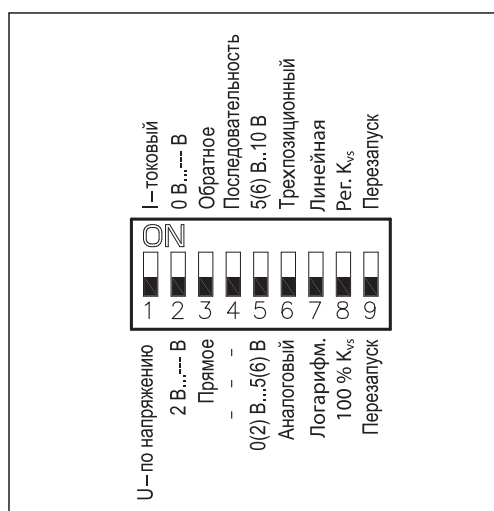
Общий провод (0 В).

Клемма Y

Входной управляющий сигнал 0–10 В (2–10 В) 0–20 мА (4–20 мА).

Клемма X

Выходной сигнал обратной связи 0–10 В (2–10 В).

Настройка DIP-переключателей


Электропривод оснащен блоком микропереключателей выбора функций DIP, который находится под съемной крышкой. В частности, если переключатель (6) поставлен в позицию «ON», электропривод начинает работать как трехпозиционный. Для подготовки привода к работе необходимо установить нужные положения переключателей.

Переключатель 1

Для выбора типа входного управляющего сигнала U/I

В выключенном положении (OFF) выбран сигнал по напряжению, в положении «ON» — токовый сигнал.

Переключатель 2

Для выбора диапазона входного управляющего сигнала 0/2

В положении «OFF» выбран диапазон 2–10 В (сигнал по напряжению) или 4–20 мА (токовый сигнал), в положении «ON» — 0–10 В или 0–20 мА.

Переключатель 3

Для выбора направления перемещения штока D/I (прямое или обратное)

В положении «OFF» выбрано прямое направление движения штока — при повышении напряжения шток опускается, в положении «ON» — обратное направление движения штока, при повышении напряжения шток поднимается.

Переключатель 4

Нормальный или последовательный режим работы

В положении «OFF» электропривод работает в диапазоне 0 (2)–10 В или 0 (4)–20 мА, в положении «ON» — 0 (2)–5 (6) В или 0 (4)–10 (12) мА либо 5 (6)–10 В или 10 (2)–20 мА.

Переключатель 5

Для выбора последовательного диапазона входного сигнала 0–5 В/5–10 В

В положении «OFF» электропривод работает в последовательном диапазоне 0 (2)–5 (6) В или 0 (4)–10 (12) мА, в положении «ON» — 5 (6)–10 (12) В или 10 (12)–20 мА.

Переключатель 6

Для выбора аналогового или трехпозиционного управляющего сигнала

В положении «OFF» электропривод реагирует на аналоговый сигнал, в положении «ON» — на трехпозиционный.

Переключатель 7

Для выбора характеристики регулирования клапана

В положении «OFF» выбрана линейная характеристика регулирования, в положении «ON» — логарифмическая характеристика регулирования.

Переключатель 8

Для ограничения пропускной способности клапана

В положении «OFF» пропускная способность не ограничивается. В положении «ON» пропускная способность клапана снижается на половину диапазона между стандартными величинами K_{vs} . Например, клапан с $K_{vs} = 16 \text{ м}^3/\text{ч}$ при переключателе 8 в положении «ON» будет иметь пропускную способность $K_{vs} = 13 \text{ м}^3/\text{ч}$ (среднюю величину между стандартными $K_{vs} = 16$ и $K_{vs} = 10 \text{ м}^3/\text{ч}$). Используется только в комбинации с клапанами, имеющими равнопроцентную характеристику регулирования.

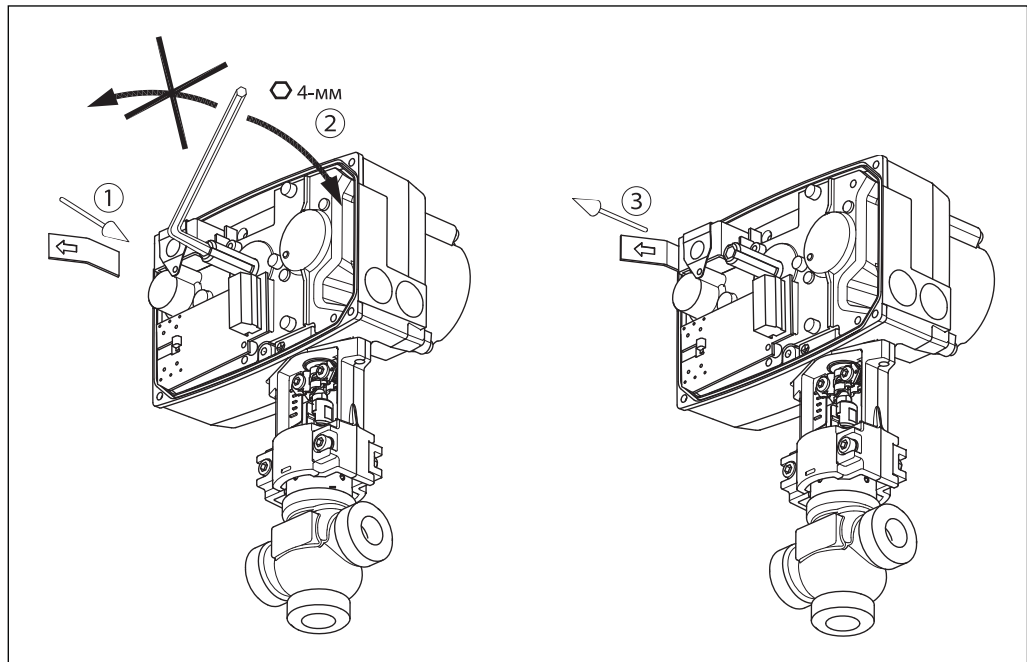
Переключатель 9 (перезапуск)

При изменении положения данного переключателя электропривод осуществит цикл самонастройки под ход штока клапана.

Утилизация

Перед выведением из эксплуатации электропривод должен быть демонтирован, а его детали рассортированы по группам материалов.

Ручное позиционирование



Ручное позиционирование осуществляется после снятия крышки и отключения питания вращением 4-мм шестигранного торцевого ключа (не входит в комплект поставки). При этом необходимо следить за направлением перемещения штока привода.

В случае выполнения ручного позиционирования сигналы X и Y будут некорректны, пока шток привода не достигнет своего крайнего положения. Если этого не происходит, нужно установить комплект элементов обратной связи.

Ввод в эксплуатацию

При подготовке к запуску необходимо завершить монтаж (механической и электрической части), а также выполнить следующие процедуры:

- перекрыть регулируемую среду, так как при настройках привода могут возникнуть опасные ситуации;
- подать напряжение. После этого привод начинает самонастраиваться;

- подать управляющий сигнал и проверить правильность направления движения штока клапана в соответствии с технологической задачей;
- убедиться, что электропривод обеспечивает необходимый ход штока клапана при максимальном управляющем сигнале.

Теперь исполнительный механизм полностью готов к запуску системы.

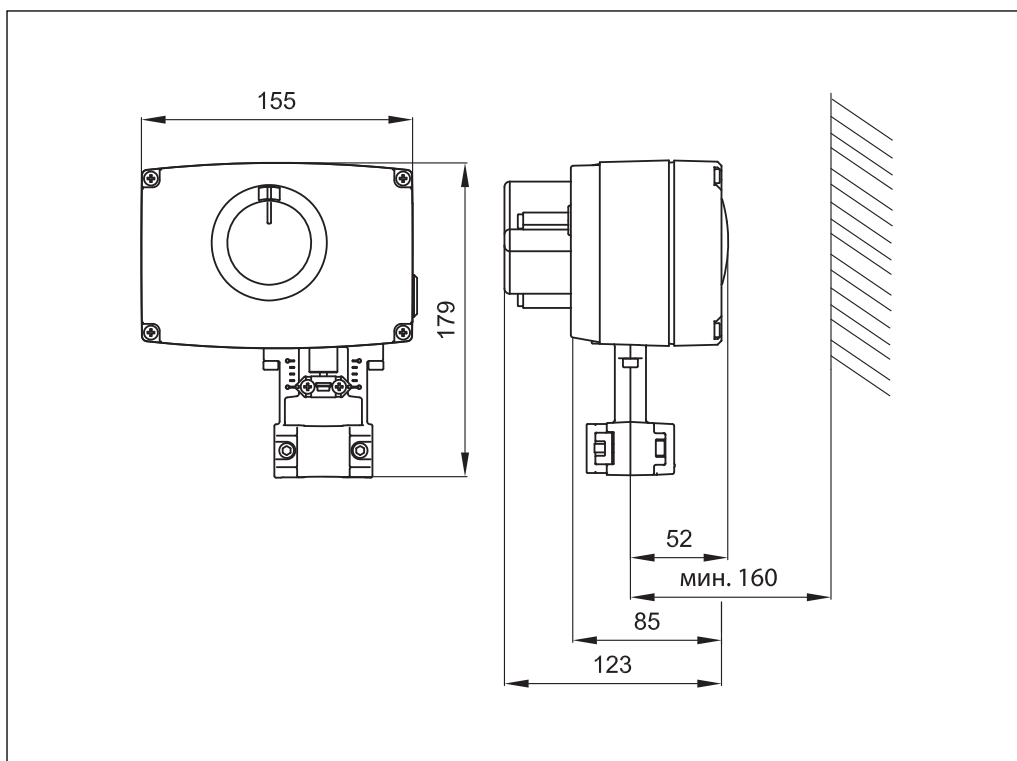
Запуск и тестирование

Электропривод может менять направление перемещения штока клапана (открывать или закрывать клапан в зависимости от его типа)

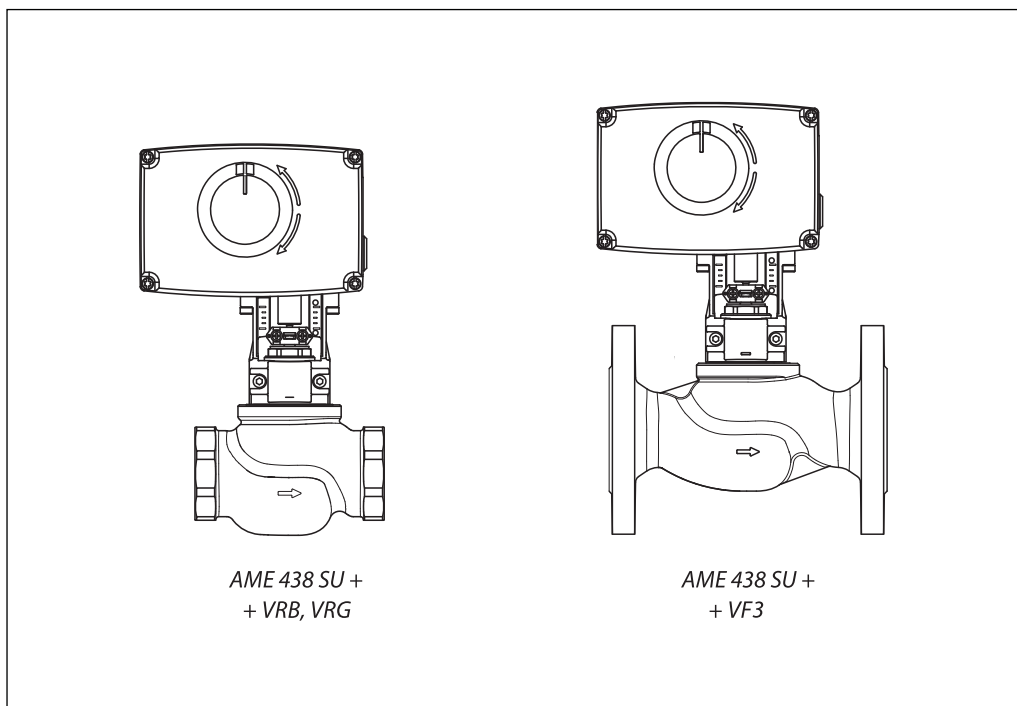
при изменении соединения клеммы SN с клеммами 1 или 3.

Техническое описание Редукторный электропривод АМЕ 438SU (с возвратной пружиной)

Габаритные и установочные размеры



Комбинации электроприводов и регулирующих клапанов



Техническое описание

Редукторные электроприводы AME 85, AME 86

Описание и область применения



Электроприводы AME 85 и AME 86 предназначены для управления регулирующими клапанами VFS2 $D_y = 65-100$ мм и VF3 $D_y = 125-150$ мм. Электропривод автоматически настраивается на крайние положения штока клапана.

Основные характеристики:

- оснащены концевыми моментными выключателями, защищающими электропривод и клапан от механических перегрузок, а также диагностирующими светодиодами и функциями автоматической самонастройки;
- возможность ручного позиционирования.

Номенклатура и коды для оформления заказа

Тип	Питающее напряжение, В пер. тока	Скорость перемещения штока, с/мм	Кодовый номер
AME 85	24	8	082G1452
AME 86	24	3	082G1465

Дополнительные принадлежности

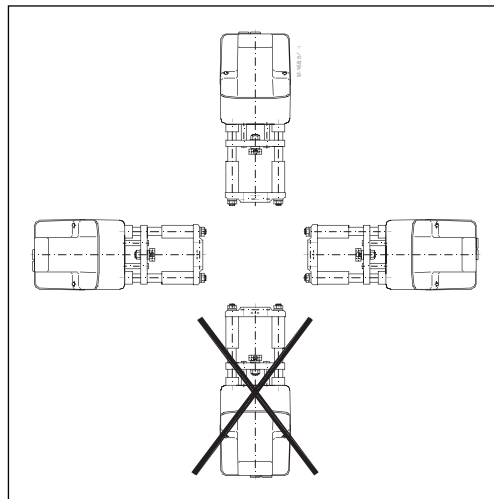
Наименование	Кодовый номер
Подогреватель штока на напряжение 24 В*	065Z7021

* Применяется при температуре среды ниже 2 °С.

Технические характеристики

Тип	AME 85	AME 86
Питающее напряжение	24 В пер. тока, от +10 до -15%	
Потребляемая мощность, ВА	12	25
Частота тока, Гц	50/60	
Входной управляющий сигнал Y	0–10 В (2–10 В), Ri = 50 кОм 0–20 мА (4–20 мА), Ri = 500 Ом	
Выходной сигнал обратной связи X	0–10 В (2–10 В)	
ЭМС (электромагнитная совместимость)	IEC 801/2 - 5	
Развиваемое усилие, Н	5000	
Максимальный ход штока, мм	40	
Время перемещения штока на 1 мм, с	8	3
Максимальная температура теплоносителя, °С	200	
Рабочая температура окружающей среды, °С	От 0 до +55	
Температура транспортировки и хранения, °С	От -40 до +70	
Класс защиты	IP 54	
Масса, кг	9,8	10,0
— маркировка соответствия стандартам	EMC — директива 89/336/ЕЕС, 92/31/ЕЕС, 93/68/ЕЕС, EN 50081-1 и EN 50082-1	

Монтаж



Механическая часть

Электропривод должен быть установлен на клапане либо горизонтально, либо вертикально сверху.
 Для крепления электропривода на корпусе клапана используется 57-мм корончатая гайка (входит в комплект поставки). Для фиксации положения электропривода служит винт в опорном кольце, который заворачивается 8-мм торцевым шестигранным ключом. Вокруг клапана с приводом должно быть предусмотрено свободное пространство для обслуживания.

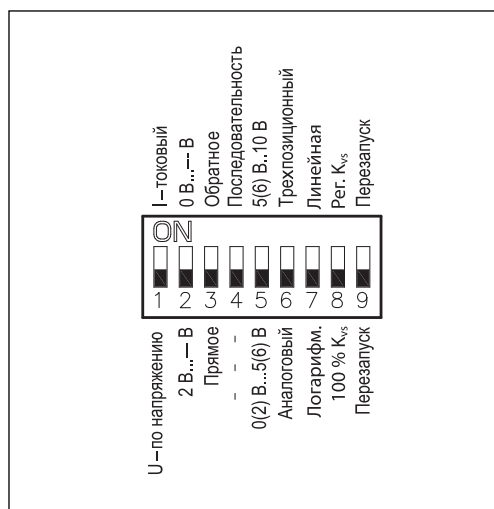
Электрическая часть

Электрические соединения производятся при снятой крышке привода. В комплект поставки входят 2 кабельных ввода М16 х 1,5. Чтобы обеспечить требуемый класс защиты (IP), необходимо использовать соответствующие кабельные уплотнители.

Утилизация

Перед утилизацией электропривод должен быть демонтирован, а его элементы рассортированы по группам материалов.

Настройка переключателей DIP



Электропривод оснащен блоком микропереключателей выбора функций DIP, который находится под съемной крышкой.

Для подготовки привода к работе необходимо установить переключатели в требуемое положение.

Переключатель 1

Для выбора типа входного сигнала U/I

В выключенном положении выбран сигнал по напряжению, в положении «ON» — токовый сигнал.

Переключатель 2

Для выбора диапазона входного сигнала $0/2$

В выключенном положении выбран диапазон 2–10 В (сигнал по напряжению) или 4–20 мА (токовый сигнал), в положении «ON» — 0–10 В (сигнал по напряжению) или 0–20 мА (токовый сигнал).

Переключатель 3

Для выбора направления перемещения штока D/I (прямое или обратное)

В выключенном положении выбрано прямое направление движения штока — при повышении напряжения шток опускается. В положении «ON» выбрано обратное направление движения штока — при повышении напряжения шток поднимается.

Переключатель 4

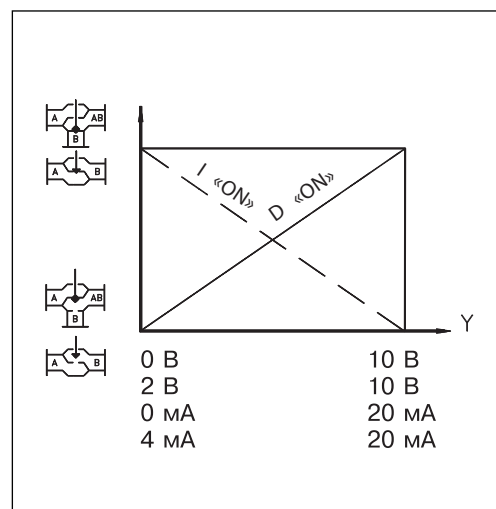
Для выбора нормального или последовательного режима работы при 0–5 В/5–10 В

В выключенном положении электропривод работает в диапазоне 0(2)–10 В или 0(4)–20 мА, в положении «ON» — 0(2)–5(6) В или 0(4)–10 (12) мА либо 5(6)–10 В или 10(12)–20 мА.

Переключатель 5

Для выбора диапазона входного сигнала при последовательном режиме работы

В выключенном положении электропривод работает в диапазоне 0(2)–5(6) В или



0 (4)–10 (12) мА, в положении «ON» — 5 (6)–10 В или 10 (12)–20 мА.

Переключатель 6

Для выбора пропорционального или трехпозиционного способа управления

В выключенном положении электропривод работает в аналоговом режиме в соответствии с управляющим сигналом, в положении «ON» — как трехпозиционный.

Переключатель 7

Для выбора равнопроцентной (логарифмической) или линейной характеристики регулирования¹⁾

В выключенном положении расход регулируемой среды через клапан меняется по логарифмическому закону, в положении «ON» — по линейному закону.

Переключатель 8

Для ограничения пропускной способности клапана¹⁾

В выключенном положении — 100% K_{vs} . В положении «ON» K_{vs} снижается до величины, равной среднему значению между двумя стандартными значениями K_{vs} . Например, клапан с $K_{vs} = 16 \text{ м}^3/\text{ч}$ и переключателем (8) в положении «ON» будет иметь максимальную $K_{vs} = 13 \text{ м}^3/\text{ч}$ (средняя величина между стандартными $K_{vs} = 16 \text{ м}^3/\text{ч}$ и $K_{vs} = 10 \text{ м}^3/\text{ч}$).

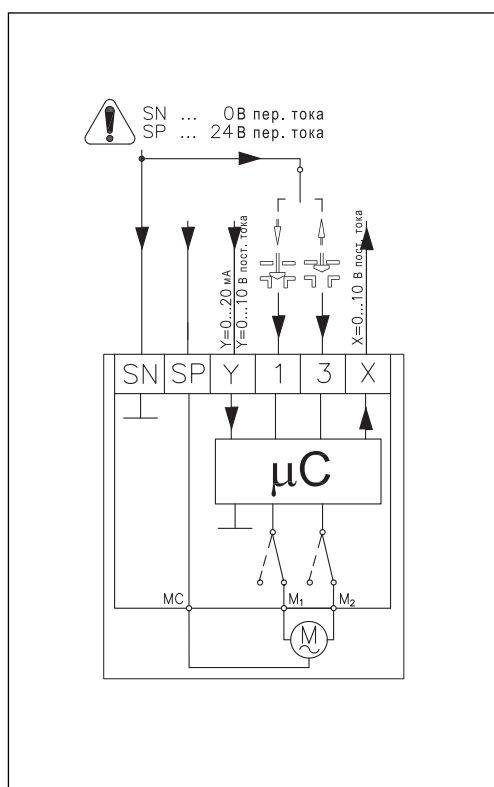
Переключатель 9 (перезапуск)

При изменении положения данного переключателя электродвигатель осуществит цикл самонастройки.

¹⁾ Используется только для клапанов с равнопроцентной характеристикой регулирования.

Схема электрических соединений
Внимание!

Питающее напряжение только 24 В пер. тока!



Суммарная длина жил кабеля, м	Рекомендуемое сечение жилы кабеля, мм ²
0–50	0,75
> 50	1,5

- SP — фаза питающего напряжения (24 В пер. тока)
- SN — общий (0 В)
- Y — входной управляющий сигнал (0–10 или 2–10 В, 0–20 или 4–20 мА)
- X — выходной сигнал обратной связи (0–10 или 2–10 В)

Функция автоматической самоподстройки

При подводе напряжения электропривод автоматически настраивается на величину хода клапана. Затем, изменив положения переключателя 9, можно снова инициировать функцию самоподстройки.

Светодиодная индикация

Диагностирующий светодиод расположен на панели под крышкой. Светодиод обеспечивает индикацию 3 рабочих функций: нормальное функционирование электродвигателя (постоянное свечение); самоподстройка (мигание 1 раз в секунду); неисправность (мигание 3 раза в секунду) — требуется техническая помощь.

Подготовка к запуску

Завершить монтаж (механической и электрической части), а также выполнить необходимые проверки и испытания.

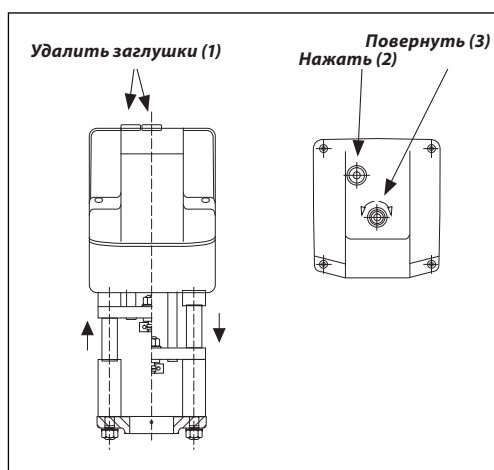
- Во время подготовки к запуску системы должна быть перекрыта регулируемая среда, так как при настройках привода могут возникнуть опасные ситуации, особенно при использовании пара.
- Подать напряжение. При этом электропривод начнет выполнять самоподстройку.
- Подать управляющий сигнал и проверить правильность направления движения штока клапана в соответствии с технологической задачей.

• Убедиться, что электропривод обеспечивает необходимый ход регулирующего клапана при максимальном управляющем сигнале. Данная проверка проводится для настройки величины хода клапана.

Теперь исполнительный механизм полностью готов к запуску системы.

Запуск и тестирование

Электропривод может менять направление перемещения штока клапана (открывать или закрывать клапан в зависимости от его типа), изменив соединения клеммы SN с клеммами 1 или 3.

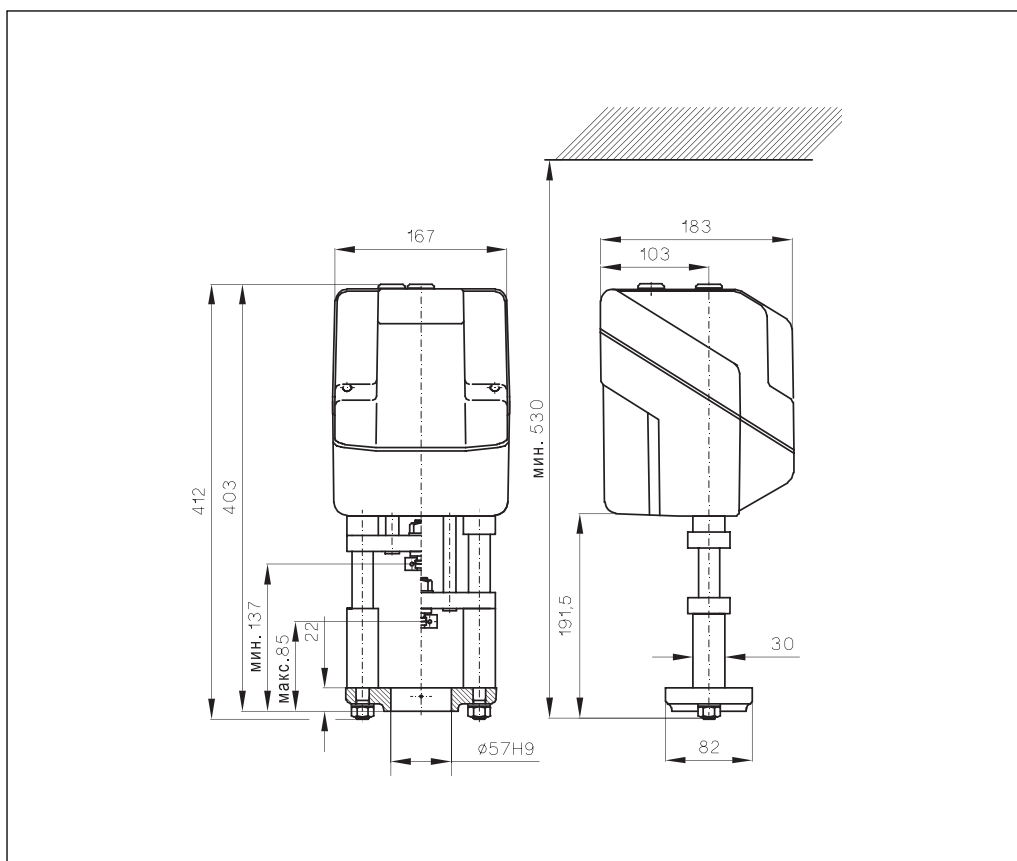
Ручное позиционирование


Ручное позиционирование производится 8-мм торцевым шестигранным ключом (не входит в комплект поставки), поворотом его до требуемого положения.

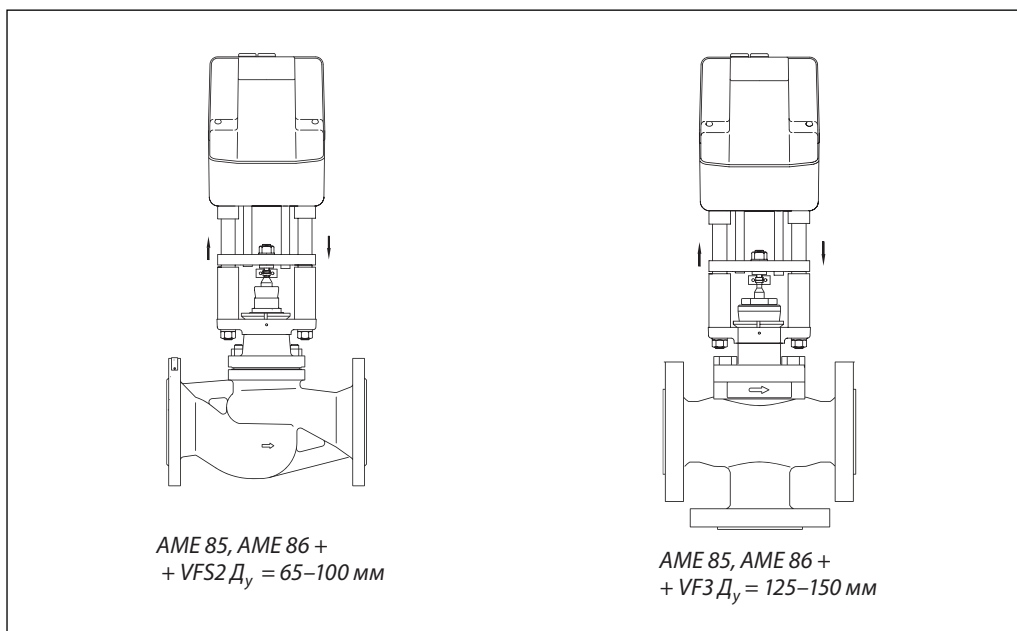
- Проследить направление перемещения штока.
- Остановить подачу напряжения.
- Удалить заглушки в крышке привода.
- Отрегулировать положение штока клапана, используя 8-мм торцевой ключ.
- Полностью закрыть клапан.
- Снова подать напряжение.

Примечание. Электропривод восстановит положение для сигнала Y.

Габаритные и установочные размеры



Комбинации электроприводов и регулирующих клапанов



Техническое описание

Подогреватель штока для электропривода AMV(E) 435

Описание и область применения

Подогреватель штока предназначен для установки на клапанах VRB2(3), VRG2(3) и VF3 $D_y = 15-80$ мм, управляемых электроприводом AMV(E) 435, в целях исключения образования на них инея и заклинивания

исполнительного механизма при температуре регулируемой среды от -10 до 2 °C. Режим работы подогревателя: продолжительный.

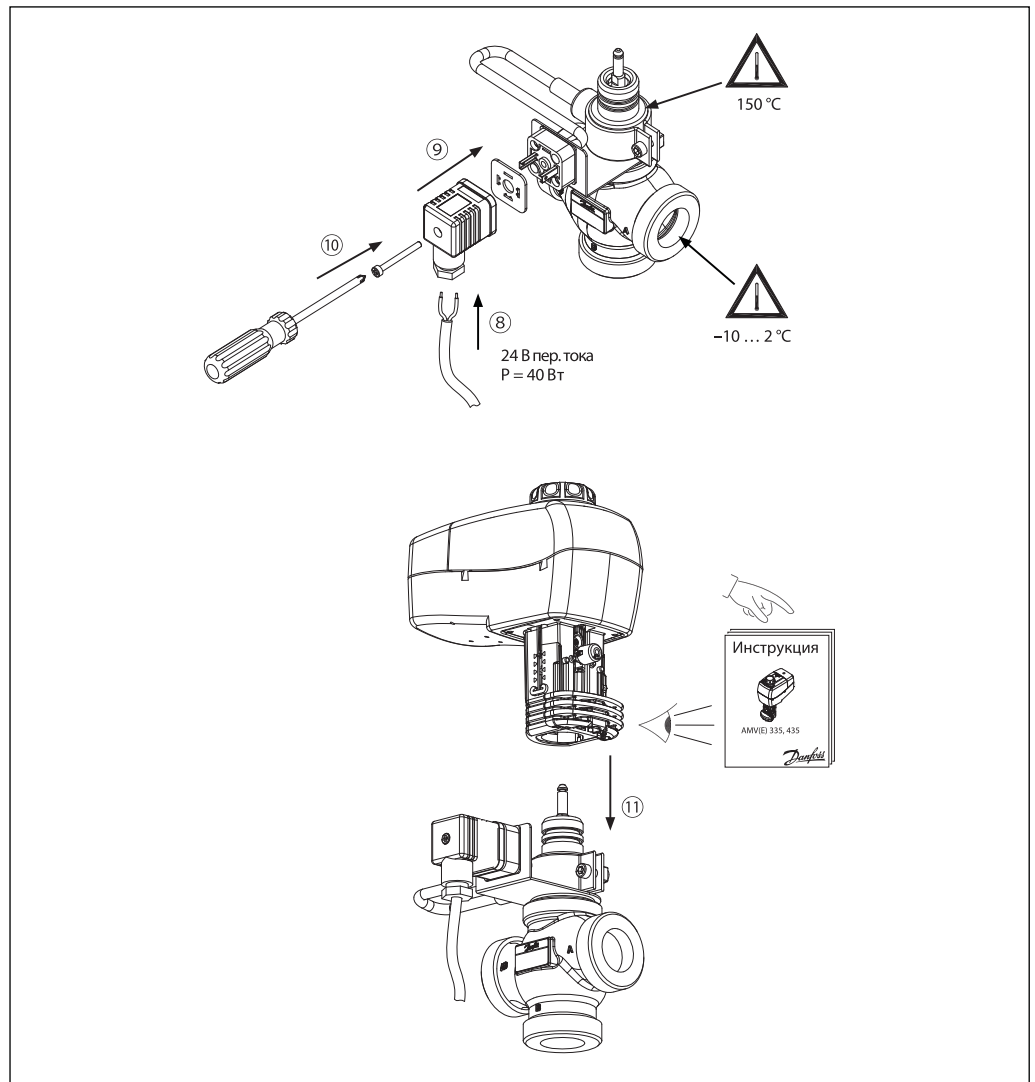
Номенклатура и коды для оформления заказа

Тип электропривода	Тип и D_y регулирующих клапанов	Кодовый номер
AMV(E) 435	VRB2(3), VRG2(3) и VF3 $D_y = 15-80$ мм	065Z0315

Технические характеристики

Питающее напряжение, В пер. тока	24
Частота тока, Гц	50/60
Потребляемая мощность, Вт	40
Температура регулируемой среды, °C	От -10 до $+2$
Максимальная температура нагрева, °C	150

Монтаж



Техническое описание

Подогреватель штока для электроприводов AMV(E) 15, AMV(E) 25SU, SD, AMV(E) 35 и AMV(E) 438SU

Описание и область применения

Подогреватель штока предназначен для установки на клапанах VF3 $D_y = 15-50$ мм, управляемых электроприводами AMV(E) 15, AMV(E) 25(SU, SD), AMV(E) 35 и AMV(E) 438SU, в целях исключения образования на них инея

и заклинивания исполнительного механизма при температуре регулируемой среды от -10 до 2 °С.
Режим работы подогревателя: продолжительный.

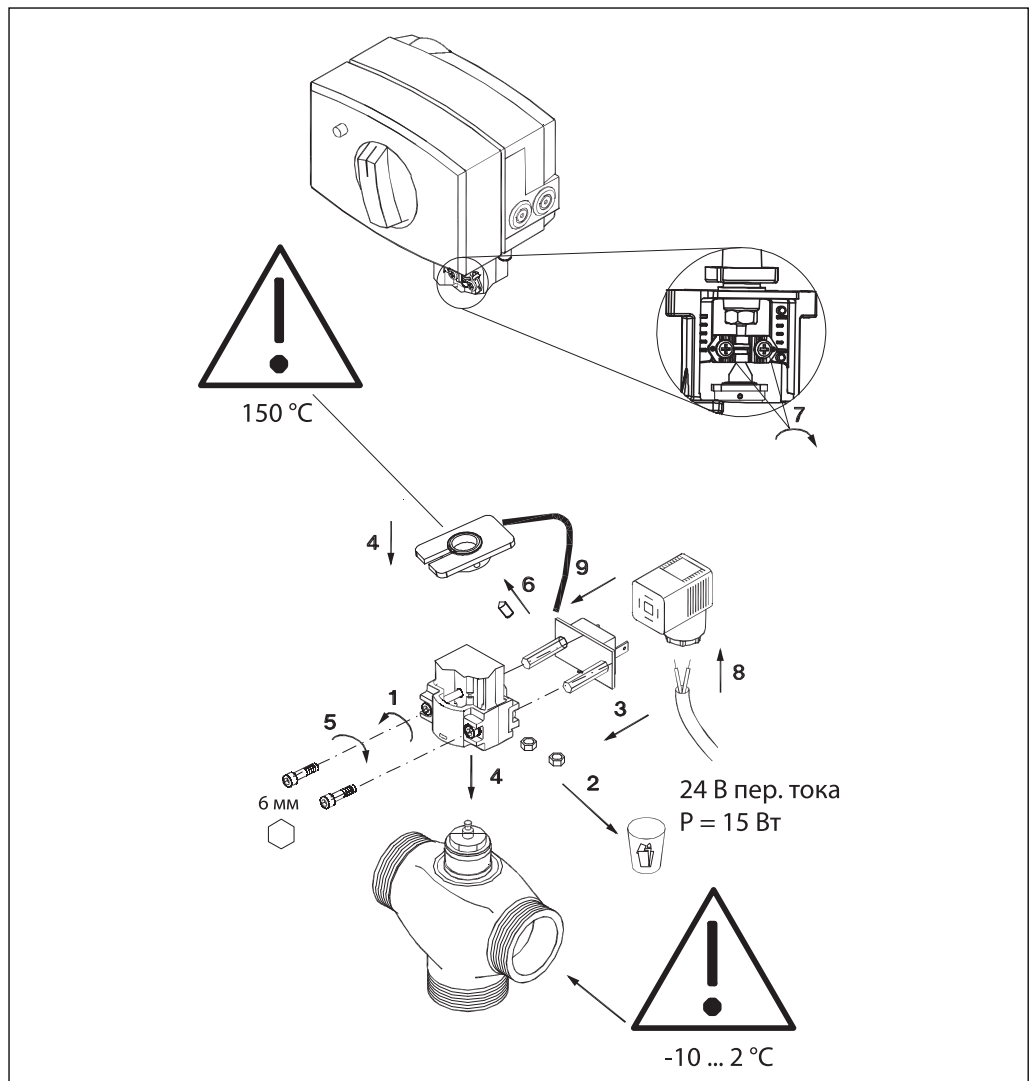
Номенклатура и коды для оформления заказа

Тип электропривода	Тип и D_y регулирующих клапанов	Кодовый номер
AMV(E) 15, AMV(E) 25(SU, SD), AMV(E) 35, AMV(E) 438SU	VF3 $D_y = 15-50$ мм	065B2171

Технические характеристики

Питающее напряжение, В пер. тока	24
Частота тока, Гц	50/60
Потребляемая мощность, ВА	15
Температура регулируемой среды, °С	От -10 до $+2$
Максимальная температура нагрева, °С	150

Монтаж



Техническое описание

Подогреватели штока для электроприводов АМЕ 655, АМЕ 658 SD

Описание и область применения

Подогреватели штока предназначены для установки на клапанах VFM2 $D_y = 65-250$ мм и VF3 $D_y = 100-150$ мм, управляемых электроприводами АМЕ 655 и АМЕ 658 SD, для исключения образования на них инея и

заклинивания исполнительного механизма при температуре регулируемой среды от -10 до 2 °С.
Режим работы подогревателя: продолжительный.

Номенклатура и коды для оформления заказа

Тип электропривода	Тип и D_y регулирующих клапанов	Кодовый номер
АМЕ 655, АМЕ 658 SD	VFM2 $D_y = 65-125$ мм, VF3 $D_y = 100$ мм	065Z7020
	VFM2 $D_y = 150-250$ мм, VF3 $D_y = 125-150$ мм	065Z7022

Технические характеристики

Питающее напряжение, В пер. тока	24
Частота тока, Гц	50/60
Температура регулируемой среды, °С	От -10 до $+2$
Максимальная температура нагрева, °С	150

Техническое описание

Подогреватель штока для электроприводов AMV(E) 85, AMV(E) 86

Описание и область применения

Подогреватель штока предназначен для установки на клапанах VF3 Ду = 125–150 мм и VFS2 Ду = 65–100 мм, управляемых электроприводами AMV(E) 85, 86 для исключения образования на них инея и заклинивания исполнительного

механизма при температуре регулируемой среды от -10 до +2 °С.
Режим работы подогревателя: продолжительный.

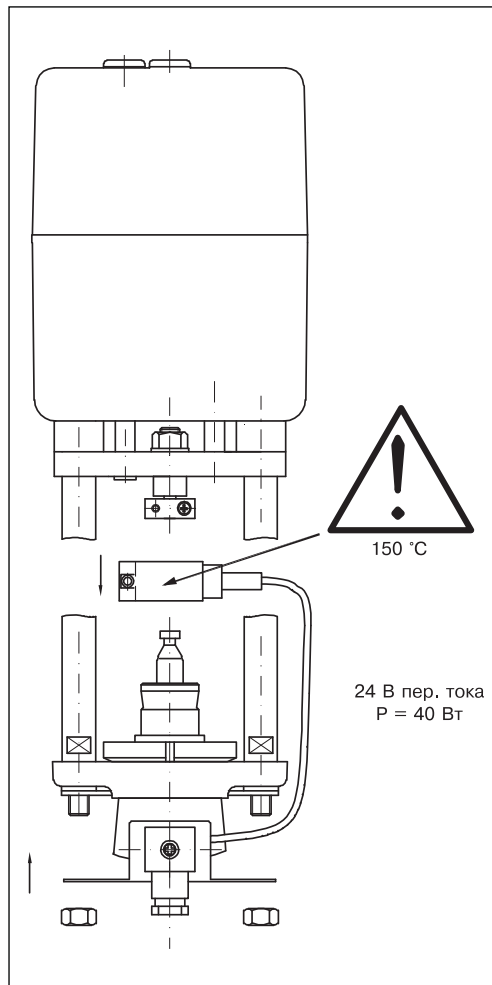
Номенклатура и коды для оформления заказа

Тип электропривода	Тип и Ду регулирующих клапанов	Кодовый номер
AMV(E) 85, AMV(E) 86	VF3 Ду = 125–150 мм, VFS2 Ду = 65–100 мм	065Z7021

Технические характеристики

Питающее напряжение, В пер. тока	24
Потребляемая мощность, ВА	40
Частота тока, Гц	50/60
Температура регулируемой среды, °С	От -10 до +2
Максимальная температура нагрева, °С	150

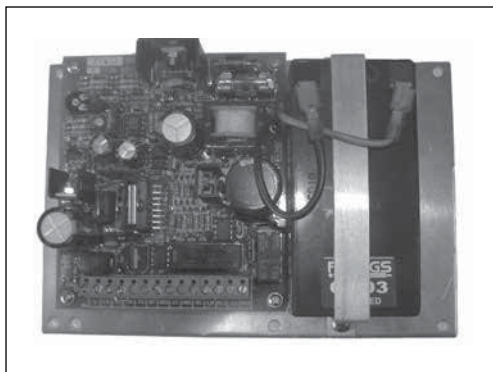
Монтаж



Техническое описание

Бесперебойный источник питания для электрических приводов AM-PBU 25

Описание и область применения



AM-PBU 25 является источником резервного питания для приводов с питающим напряжением 24 В. Он используется как «электронная возвратная пружина».

При отключении подачи напряжения привод может быть приведен полностью в открытое или полностью в закрытое положение. Стандартная система регулирования автоматически заработает при возобновлении подачи напряжения. Зарядное устройство для AM-PBU 25 постоянно поддерживает аккумулятор в максимально заряженном состоянии.

Номенклатура и коды для оформления заказа

Тип	Кодовый номер
AM-PBU 25	082H7090

Технические характеристики

Тип	AM-PBU 25
Подводимая мощность	24 В пер. тока/ 40 ВА
Выходная мощность	24 В пер. тока/ 25 ВА, 2 однополюсных контакта на 2 направления
Такт выпуска, мин	6,5
Тип аккумуляторной батареи	12 В, 1,2 А·ч
Рабочая температура окружающей среды, °С	От -10 до +50
Влажность окружающей среды	Относительная влажность максимум 65 %
Степень защиты	IP 00
Стандарты	Излучения (выбросы) — EN 50081-1 Защита — EN 50082-1 Тепловое излучение — IEC 68-2-2
Масса, кг	0,3
Габаритные размеры, мм	190 x 127 x 50 – крепление на панели

Принцип работы

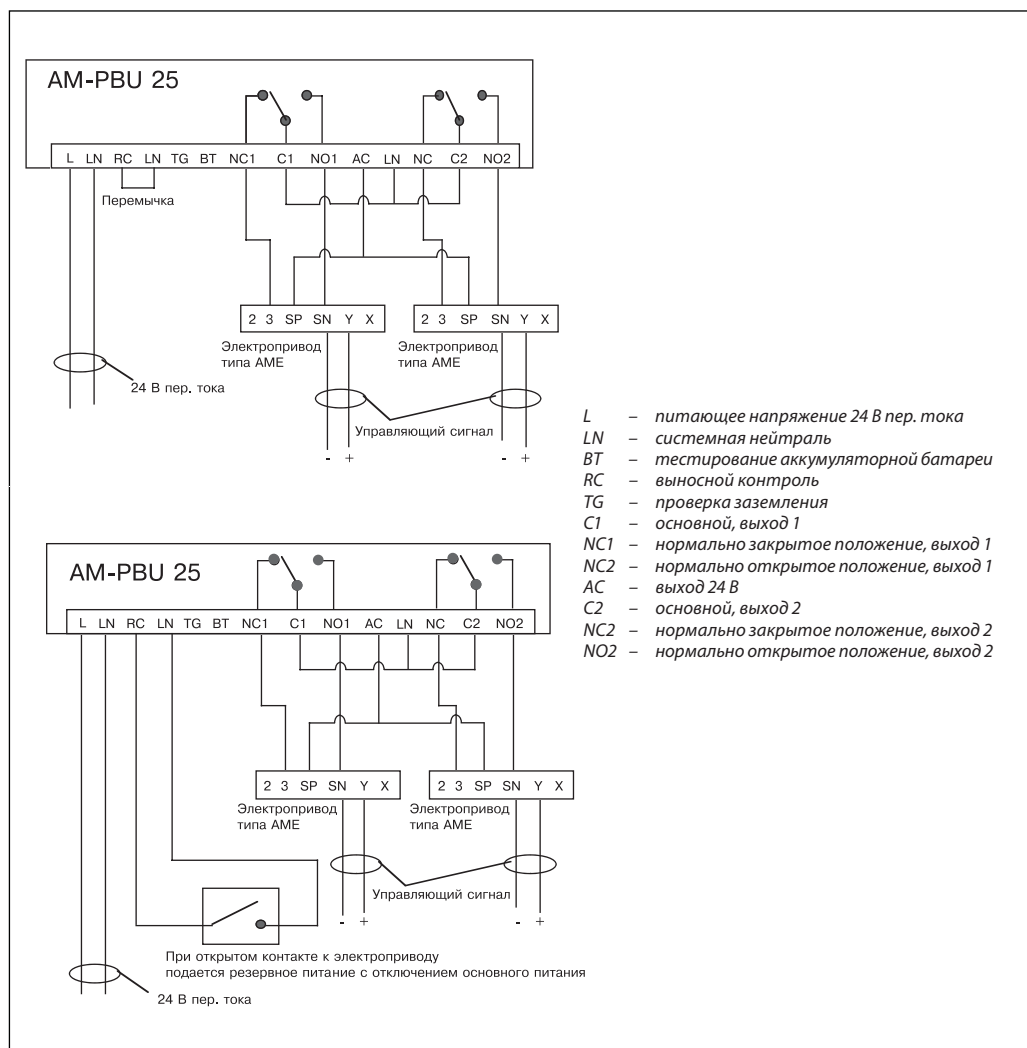
При стандартном режиме работы 24 В напряжение подается через нормально открытые релейные контакты в AM-PBU 25 к контактным зажимам на приводе.

В случае отключения подачи питания AM-PBU 25 начинает подачу напряжения (24 В пер. тока) к электроприводу через частотный преобразователь, что приводит к полному открытию или полному закрытию клапана в зависимости от схемы электрических подключений элект-

ропривода. Цикл подачи резервного питания длится 6,5 минуты. При возобновлении подачи напряжения система управления приводом вернется в нормальный режим работы.

Зарядка аккумуляторной батареи может быть отслежена через порты TG и BT, к которым подсоединен вольтметр или система диспетчеризации инженерного оборудования зданий (BMS).

Схема электрических соединений



Перемычка между LN и RC может быть заменена подключением к системе диспетчеризации инженерного оборудования зданий (BMS), регулятором или ручным переключателем. Когда контакт разомкнут, подача напряжения от сети отключена (*building mains power*) и агрегат AM-PBU 25 проходит цикл, получая питание от аккумуляторной батареи. Данная функция может использоваться для выносного контроля регулирующего клапана или

для тестирования аккумуляторной батареи. Подключение портов TG и BT к BMS или вольтметру и считывание показаний во время тренировочного цикла дают точное представление о состоянии аккумуляторной батареи. Подсоединение NC1 и NC2 к порту 3 привода приводит к опусканию штока клапана при отключении питания, NC1 и NC2 к порту 2 привода — к подъему штока клапана при отключении питания.

Техническое описание

Электромагнитный нормально закрытый клапан EV220B (Dy 10–12)

Описание и область применения



Основные характеристики:

- нормально закрытый клапан для работы с водой или водным раствором гликоля (только при уплотнении из EPDM);
- сервопривод демпфирует гидроудар;
- условный проход: $D_y = 10-12$ мм;
- пропускная способность: $K_v = 0,7-1,5$ м³/ч;
- класс защиты: IP 65;
- перепад давлений: от 0,1 до 20(10) бар;
- широкая номенклатура совместимых катушек;
- резьбовое присоединение: G $\frac{1}{4}$ – G1.

Технические характеристики

Тип	EV220B 10B	EV220B 12B
Установка	Рекомендуется установка катушкой вверх	
Диапазон давления, бар	0,2–16 (до 30) (см. табл. Номенклатура)	
Макс. испытательное давление, бар	50	16
Время полного открытия, мс*	50	60
Время полного закрытия, мс*	300	300
Макс. температура окружающей среды, °C	80	
Температура рабочей среды, °C	EPDM: от -30 до +100 NBR: от -10 до +90	
Макс. вязкость, сСт	50	
<i>Материал</i>		
Корпус	Латунь (латунь DZR)	
Якорь/трубка якоря	Нержавеющая сталь	
Стопорная трубка	Нержавеющая сталь	
Пружина	Нержавеющая сталь	
Кольцевые уплотнения	EPDM или NBR	
Тарелка клапана/диафрагма	EPDM или NBR	

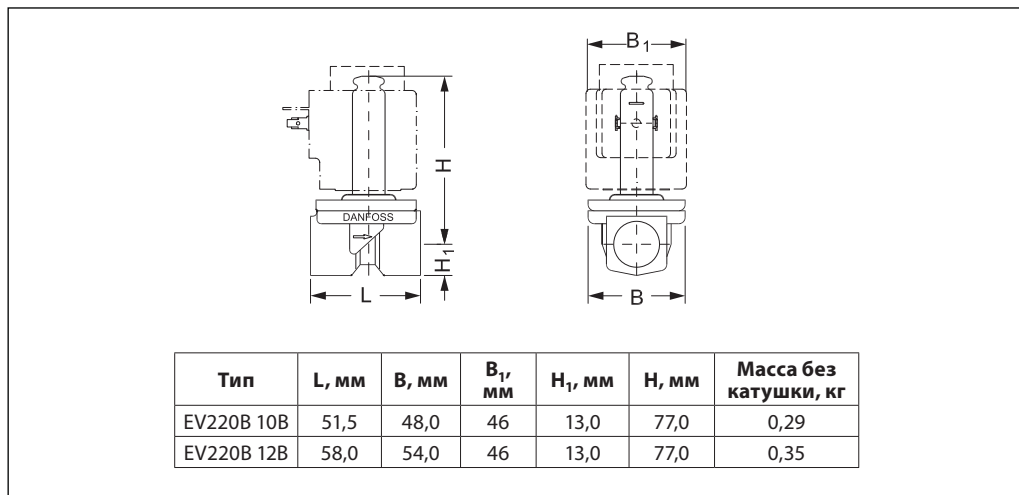
* Время быстрого действия указано для воды.

Совместимые катушки

Тип	Мощность, Вт пер. тока	Мощность, Вт пост. тока
BB	10	18

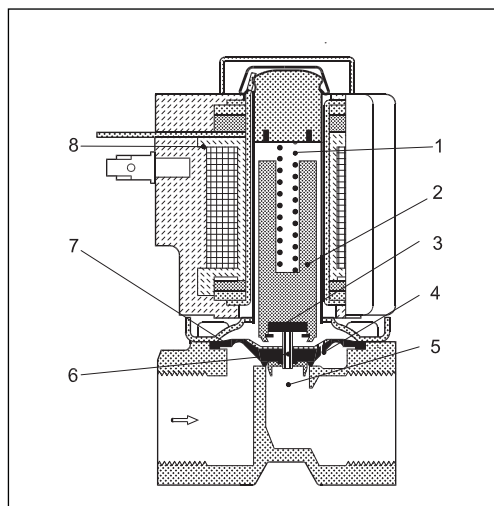
Техническое описание Электромагнитный нормально закрытый клапан EV220B (Ду 10–12)

Габаритные размеры



Устройство и принцип действия

1. Пружина якоря
2. Якорь
3. Тарелка клапана
4. Выравнивающее отверстие
5. Главное отверстие
6. Регулирующее отверстие
7. Диафрагма
8. Катушка



Напряжение на катушку не подается (закрыто)
 Когда нет напряжения на катушке 8, тарелка клапана 3 прижата пружиной 1 и перекрывает регулирующее отверстие 6. Давление на диафрагме 7 создается через выравнивающее отверстие 4. Диафрагма закрывает главное отверстие 5. Давление, создаваемое на диафрагме, равно давлению на входе. Клапан будет закрыт, пока нет напряжения на катушке.

Напряжение на катушку подается (открыто)
 Когда появляется напряжение на катушке 8, регулирующее отверстие 6 открыто. Так как отверстие 6 больше выравнивающего отверстия 4, то давление на диафрагме 7 уменьшается. Под действием разницы давлений диафрагма открывает главное отверстие 5. Клапан будет открыт, пока есть напряжение на катушке.

Номенклатура и коды для оформления заказа

Размер резьбы, дюймы	Уплотнение	K _v , м ³ /ч	Температура среды, °C		Обозначение		Кодовый номер	Допустимый перепад давлений, бар		
			мин.	макс.	тип	спецификация		мин.	макс.	
G 3/8	EPDM	0,7	-30	+100	EV 220B 6B	G 38E NC000	032U1241	0,1	10 Вт, пер. тока	18 Вт, пост. тока
G 1/2	EPDM	1,5	-30	+100	EV 220B 10B	G 12E NC000	032U1251	0,1	20	10

Номенклатура и коды клапанов, поставляемых в сборе с катушками

В сборе с катушками поставляются клапаны с корпусами из латуни, уплотнениями NBR, с катушками типа ВВ в комплекте с кабельной вилкой.

Тип клапана	Параметры катушки		
	220 В/50 Гц, пер. тока	24 В/50 Гц, пер. тока	24 В пост. тока
EV220B 10B	032U151831	032U151816	032U151802
EV220B 12B	032U153831	032U153816	032U153802

Техническое описание

Электромагнитный нормально закрытый клапан EV220B (Д_y 15–50)

Описание и область применения



Основные характеристики:

- нормально закрытый клапан для работы с водой, паром и водным раствором гликоля;
- встроенный фильтр системы сервопривода;
- сервопривод демпфирует гидроудары;
- условный проход: Д_y = 15–50 мм;
- пропускная способность: K_v = 4–40 м³/ч;
- класс защиты: IP 65;
- перепад давлений: от 0,3 до 16 бар.

Технические характеристики

Тип	EV220B 15B	EV220B 20B	EV220B 25B	EV220B 32B	EV220B 40B	EV220B 50G
Установка	Рекомендуется установка катушкой вверх					
Диапазон давления, бар	0,3–16 (см. табл. Номенклатура)					
Макс. испытательное давление, бар	25					
Время полного открытия, мс*	40	40	300	1000	1500	5000
Время полного закрытия, мс*	350	1000	1000	2500	4000	10000
Макс. температура окружающей среды, °C	80					
Температура рабочей среды, °C	EPDM: от -30 до +120 (до +140 на паре низкого давления до 4 бар); NBR: от -10 до +90					
Макс. вязкость, сСт	50					

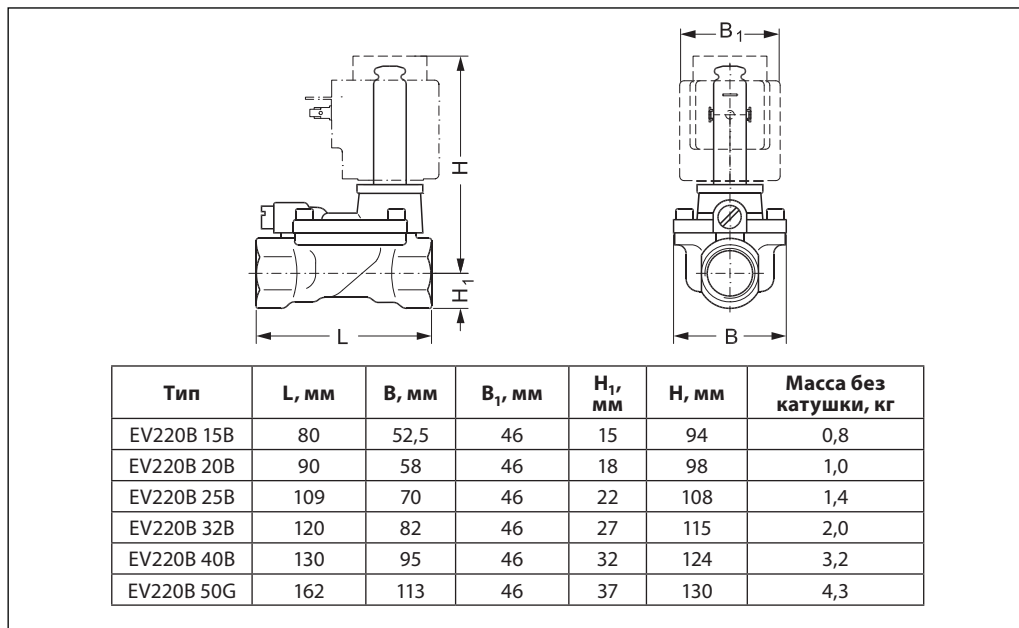
Материалы

Корпус EV220 15–40B	Латунь
Корпус EV220 50G	Бронза
Якорь/трубка якоря	Нержавеющая сталь
Стопорная трубка/пружина	Нержавеющая сталь
Кольцевые уплотнения	EPDM или NBR
Тарелка клапана/диафрагма	EPDM или NBR

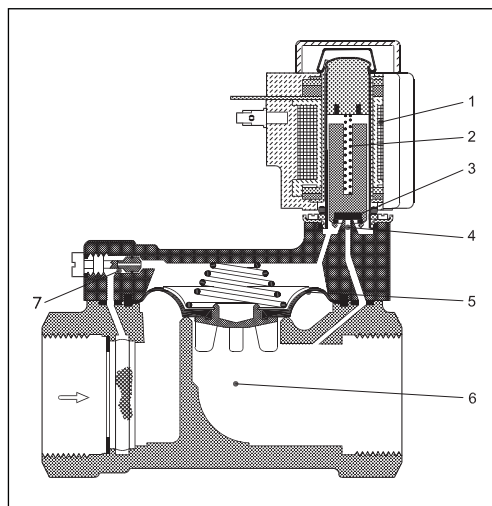
* Время быстрого действия указано для воды.

Совместимые катушки

Тип	Мощность, Вт пер. тока	Мощность, Вт пост. тока
BB	10	18

Габаритные размеры

Принцип действия

1. Катушка
2. Пружина якоря
3. Тарелка клапана
4. Регулирующее отверстие
5. Главная диафрагма
6. Выравнивающее отверстие
7. Выравнивающее отверстие



Напряжение на катушку не подается (закрыто)
 Когда нет напряжения на катушке, тарелка клапана 3 прижата пружиной 2 и перекрывает отверстие 4. Давление на диафрагме 5 создается через отверстие 7. Диафрагма закрывает главное отверстие 6. Давление, создаваемое на диафрагме, равно давлению на входе. Клапан будет закрыт, пока нет напряжения на катушке.

Напряжение на катушку подается (открыто)
 Когда появляется напряжение на катушке 1, отверстие 4 открыто. Так как отверстие 4 больше выравнивающего отверстия 7, то давление на диафрагме 5 уменьшается. Под действием разницы давлений диафрагма открывает главное отверстие 6. Клапан будет открыт, пока есть напряжение на катушке.

Номенклатура и коды для оформления заказа

Размер резьбы, дюймы	Уплотнение	K _v , м ³ /ч	Температура среды, °C		Обозначение		Кодовый номер	Допустимый перепад давлений, бар	
			мин.	макс.	тип	спецификация		мин.	макс.
G ½	EPDM	4	-30	+120	EV220B 15B	G 12E NC000	032U7115	0,3	16
G ¾	EPDM	8	-30	+120	EV220B 20B	G 34E NC000	032U7120	0,3	16
G 1	EPDM	11	-30	+120	EV220B 25B	G 1E NC000	032U7125	0,3	16
G 1¼	EPDM	18	-30	+120	EV220B 32B	G114E NC000	032U7132	0,3	16
G 1½	EPDM	24	-30	+120	EV220B 40B	G112E NC000	032U7140	0,3	16
G 2	EPDM	40	-30	+120	EV220B 50G	G 2E NC000	032U7150	0,3	16

Номенклатура и коды клапанов, поставляемых в сборе с катушками

В сборе с катушками поставляются клапаны с корпусами из латуни, уплотнениями NBR, с катушками типа ВВ в комплекте с кабельной вилкой.

Тип клапана	Параметры катушки		
	220 В 50 Гц, пер. тока	24 В 50 Гц, пер. тока	24 В пост. тока
EV220B 15 B	032U451431	032U451416	032U451402
EV220B 20 B	032U453031	032U453016	032U453002
EV220B 25 B	032U453431	032U453416	032U453402
EV220B 32 B	032U456831	032U456816	032U456802
EV220B 40 B	032U458531	032U458516	032U458502
EV220B 50 G	032U460431	032U460416	032U460402

Техническое описание

Электромагнитный нормально открытый клапан EV220B (Д_y 15–50)

Описание и область применения



Основные характеристики:

- нормально открытый клапан для работы с водой, паром и водным раствором гликоля;
- встроенный фильтр системы сервопривода;
- условный проход: Д_y = 15–50 мм;
- пропускная способность: K_v = 4–40 м³/ч;
- класс защиты: IP 65;
- перепад давлений: от 0,3 до 16 бар;
- резьбовое присоединение: G¹/₂–G2.

Технические характеристики

Тип	EV220B 15B	EV220B 20B	EV220B 25B	EV220B 32B	EV220B 40B	EV220B 50G
Установка	Рекомендуется установка катушкой вверх					
Диапазон давления, бар	0,3–16 (см. табл. Номенклатура)					
Макс. испытательное давление, бар	25					
Время полного открытия, мс*	40	40	300	1000	1500	5000
Время полного закрытия, мс*	350	1000	1000	2500	4000	10000
Макс. температура окружающей среды, °C	80					
Температура рабочей среды, °C	EPDM: от -30 до +120 (до +140 на паре низкого давления до 4 бар); FKM: от 0 до +100 (до +60 при использовании на воде); NBR: от -10 до +90					
Макс. вязкость, сСт	50					

Материалы

Корпус EV220 15–40 B	Латунь
Корпус EV220 50G	Бронза
Якорь/трубка якоря	Нержавеющая сталь
Стопорная трубка/пружина	Нержавеющая сталь
Кольцевые уплотнения	EPDM
Тарелка клапана/диафрагма	EPDM

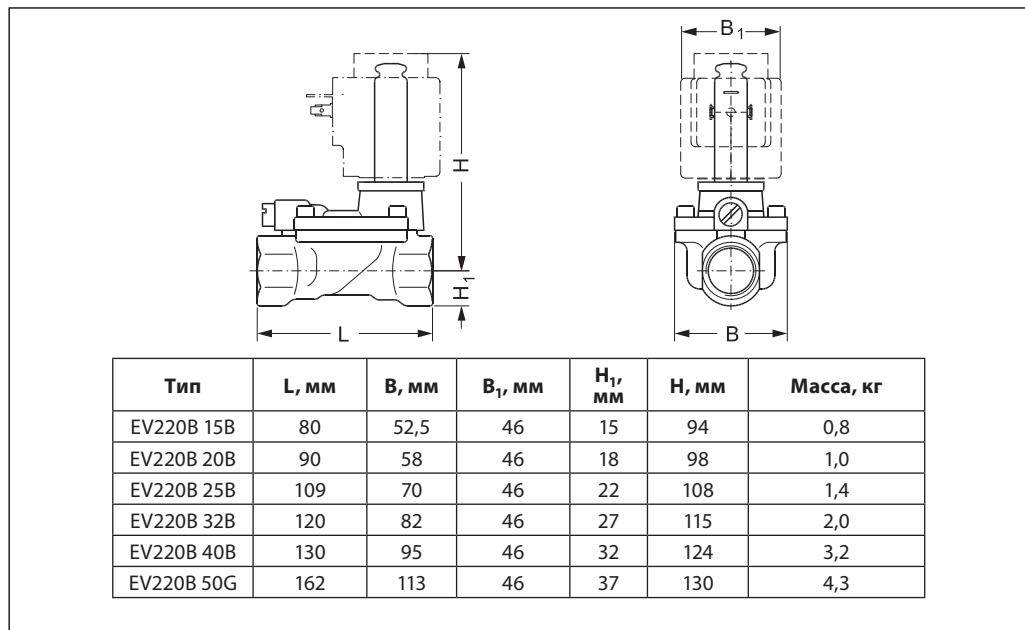
* Время быстрого действия указано для воды.

Совместимые катушки

Тип	Мощность, Вт пер. тока	Мощность, Вт пост.тока
BB	10	18

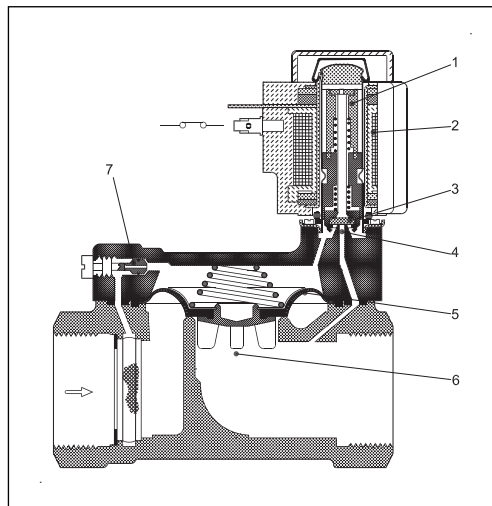
Техническое описание Электромагнитный нормально открытый клапан EV220B (Ду 15–50)

Габаритные размеры



Принцип действия

1. Катушка
2. Пружина якоря
3. Тарелка клапана
4. Регулирующее отверстие
5. Диафрагма
6. Главное отверстие
7. Выравнивающее отверстие



Напряжение на катушку не подается (открыто)
 Когда нет напряжения на катушке 2, регулирующее отверстие 4 открыто и, так как оно больше выравнивающего отверстия 7, давление на диафрагме 5 падает, а главное отверстие открывается. Клапан будет открыт, пока есть минимально допустимый перепад давлений на клапане или пока не подается напряжение на катушку.

Напряжение на катушку подается (закрыто)
 Когда появляется напряжение на катушке 2, тарелка клапана перекрывает регулирующее отверстие и давление на диафрагме 5 возрастает в результате воздействия среды через выравнивающее отверстие 7. В результате диафрагма перекрывает главное отверстие, давление на диафрагме становится равным давлению во входном отверстии. Клапан будет закрыт, пока есть напряжение на катушке.

Номенклатура и коды для оформления заказа

Размер резьбы, дюймы	Уплотнение	K _v , м ³ /ч	Температура среды, °C		Обозначение		Кодовый номер	Допустимый перепад давлений, бар	
			мин.	макс.	тип	спецификация		мин.	макс.
G 1/2	EPDM	4	-30	+120	EV220B 15B	G 12E NO000	032U7117	0,3	16
G 3/4	EPDM	8	-30	+120	EV220B 20B	G 34E NO000	032U7122	0,3	16
G 1	EPDM	11	-30	+120	EV220B 25B	G 1E NO000	032U7127	0,3	16
G 1 1/4	EPDM	18	-30	+120	EV220B 32B	G114E NO000	032U7134	0,3	16
G 1 1/2	EPDM	24	-30	+120	EV220B 40B	G112E NO000	032U7142	0,3	16
G 2	EPDM	40	-30	+120	EV220B 50G	G 2E NO000	032U7152	0,3	16

Техническое описание

Электромагнитный нормально закрытый клапан типа EV220B (Ду = 65–100)

Технические характеристики



Основные характеристики:

- нормально открытый клапан для работы с водой, паром и водным раствором гликоля;
- встроенный фильтр системы сервопривода;
- условный проход: Ду = 65–100 мм;
- пропускная способность: Kv = 50–130 м³/ч;
- класс защиты: IP 65;
- перепад давлений: от 0,3 до 10 бар;
- Фланцевое присоединение: G 2 ½–G4.

Тип	EV220B 65B	EV220B 80B	EV220B 100B
Установка	Рекомендуется установка катушкой вверх		
Диапазон давления, бар	0,25–10		
Макс. испытательное давление, бар	15		
Время полного открытия, с*	5	5	5
Время полного закрытия, с*	7	15	29
Макс. температура окружающей среды	до 80 °С (зависит от типа катушки)		
Рабочая температура, °С	от -25 до +90		
Макс. вязкость, сСт	50		

Материалы деталей

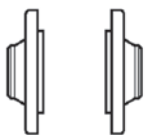
Корпус	чугун
Якорь	нержавеющая сталь
Стопорная трубка	нержавеющая сталь
Трубка якоря	нержавеющая сталь
Пружины	нержавеющая сталь
Втулки и т.п.	EPDM версии: EPDM, NBR, PTFE NBR версии: NBR, PTFE

Техническое описание Электромагнитный нормально закрытый клапан типа EV220B (Ду = 65–100)

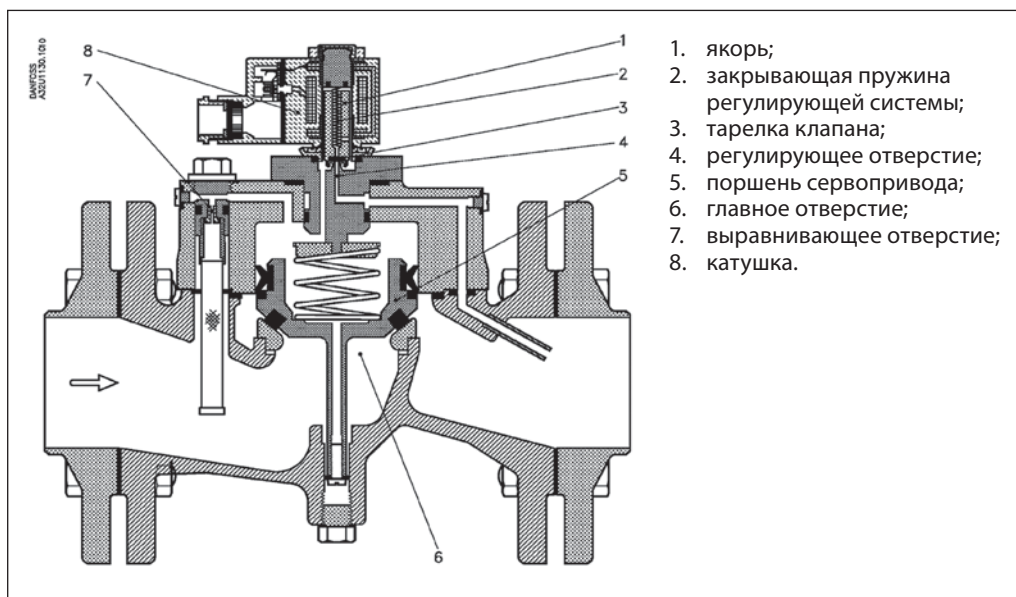
Нормально закрытые электромагнитные клапаны для нейтральных сред

Подсоединение	Уплотнение	K _v , м ³ /ч	Температура среды *		Обозначение		Код для заказа	Подходящие катушки
			min	max	тип	спецификация		
G 2 ½	EPDM	50	-25	+90	EV 220B 65 CI	FI 10E NC000	016D6065	BB, BE и BG
G 2 ½	NBR	50	-25	+90	EV 220B 65 CI	FI 10N NC000	016D3330	BB, BE и BG
G 3	EPDM	75	-25	+90	EV 220B 80 CI	FI 10E NC000	016D6080	BB, BE и BG
G 3	NBR	75	-25	+90	EV 220B 80 CI	FI 10N NC000	016D3331	BB, BE и BG
G 4	EPDM	130	-25	+90	EV 220B 100 CI	FI 10E NC000	016D6100	BB, BE и BG
G 4	NBR	130	-25	+90	EV 220B 100 CI	FI 10N NC000	016D3332	BB, BE и BG

Ответные фланцы для присоединения клапанов

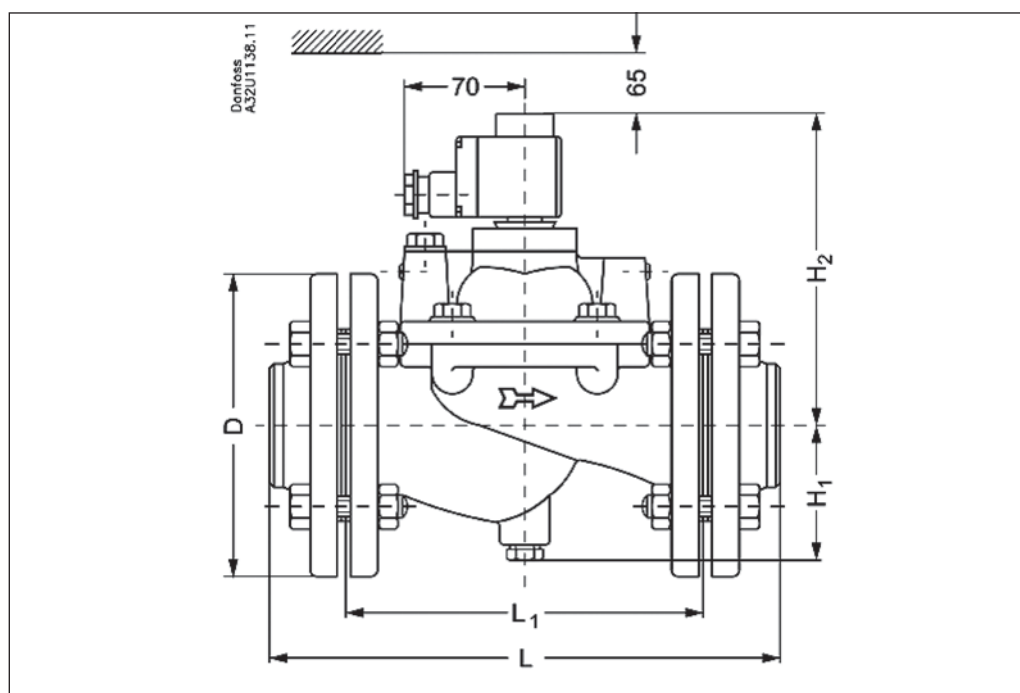
	Присоединение	Тип клапана	Код заказа
		2 ½ под приварку	EV 220B 65 CI
	G 2 ½ резьба	EV 220B 65 CI	027G3065
	3 под приварку	EV 220B 80 CI	027N3080
	G 3 резьба	EV 220B 80 CI	027G3080
	4 под приварку	EV 220B 100 CI	027N3100
	G 4 резьба	EV 220B 100 CI	027G3100

Устройство и принцип действия электромагнитного клапана



Напряжение на катушку не подается (закрыто):
Когда нет напряжения на катушке 8, тарелка клапана 3 прижата пружиной регулирующей системы 1 и перекрывает регулирующее отверстие 4. Давление на поршне сервопривода 5 создается через выравнивающее отверстие 7. Поршень закрывает главное отверстие 6, как только давление, создаваемое на диафрагме, равно давлению на входе. Клапан будет закрыт, пока нет напряжения на катушке.

Напряжение на катушку подается (открыто):
Когда есть напряжение на катушке 8, якорь 1 и тарелка клапана 3 поднимаются, и регулирующее отверстие 4 открывается. Так как отверстие 4 больше выравнивающего отверстия 7, то давление на поршне сервопривода 7 падает, и главное отверстие 6 открывается. Клапан будет открыт, пока есть минимально допустимый перепад давления на клапане, и есть напряжение на катушке.



Габаритные и присоединительные размеры соленоидного клапана

Тип	L, мм	L1, мм	Ширина катушки, мм		ø D	H1, мм	H2, мм	Масса без катушки, кг
			10 Вт пер.	20 Вт пост.				
EV220B 65B	320	224	46	66	185	85	180	24
EV220B 80B	370	265	46	66	200	93	210	34
EV220B 100B	430	315	46	66	220	103	235	44

Техническое описание

Электромагнитный нормально закрытый клапан для работы без перепада давлений EV250B (Д_у 10–22)

Описание и область применения



Основные характеристики:

- нормально закрытый клапан с пружиной принудительного подъема для систем без перепада давлений;
- для работы с водой или водным раствором гликоля (только при уплотнении из EPDM);
- встроенный фильтр системы сервопривода;
- сервопривод демпфирует гидроудары;
- условный проход: Д_у = 10–22 мм;
- пропускная способность: K_v = 2,5–7 м³/ч;
- класс защиты: IP 65;
- перепад давлений: от 0 до 16 бар;
- резьбовое присоединение: G¹/₂–G2.

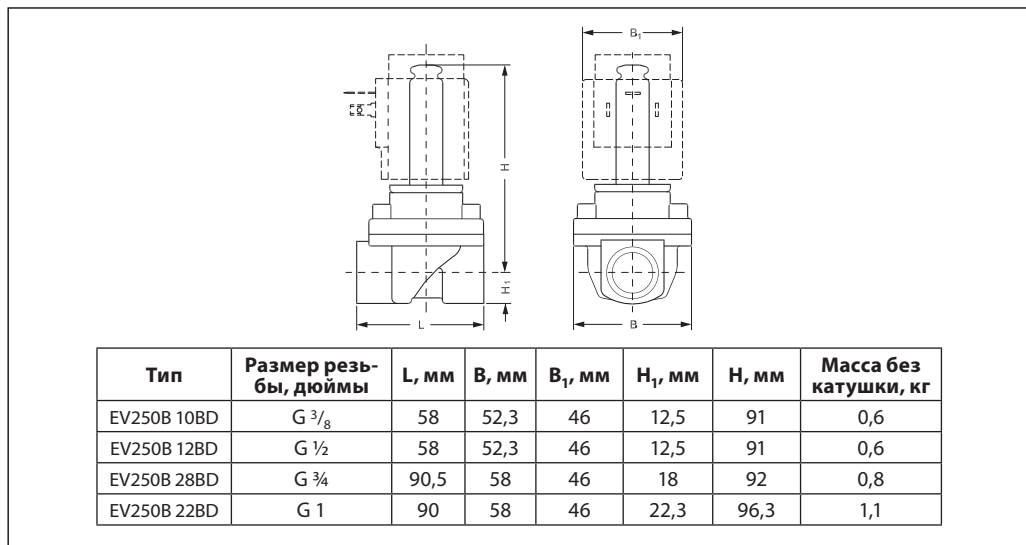
Технические характеристики

Тип	EV250B 10BD	EV250B 12BD	EV250B 18BD	EV250B 22BD
Установка	Рекомендуется установка катушкой вверх			
Диапазон давления, бар	0,3–16 (см. табл. Номенклатура)			
Макс. испытательное давление, бар	25			
Время полного открытия, мс*	100	100	150	150
Время полного закрытия, мс*	100	100	100	100
Макс. температура окружающей среды, °C	80			
Температура рабочей среды, °C	EPDM: от -30 до +120 NBR: от -10 до +90			
Макс. вязкость, сСт	50			
<i>Материалы</i>				
Корпус	Латунь стойкая к вымыванию цинка			
Крышка	Латунь			
Якорь/трубка якоря	Нержавеющая сталь			
Стопорная трубка/пружины	Нержавеющая сталь			
Кольцевые уплотнения	EPDM или NBR			
Тарелка клапана/диафрагма	EPDM или NBR			

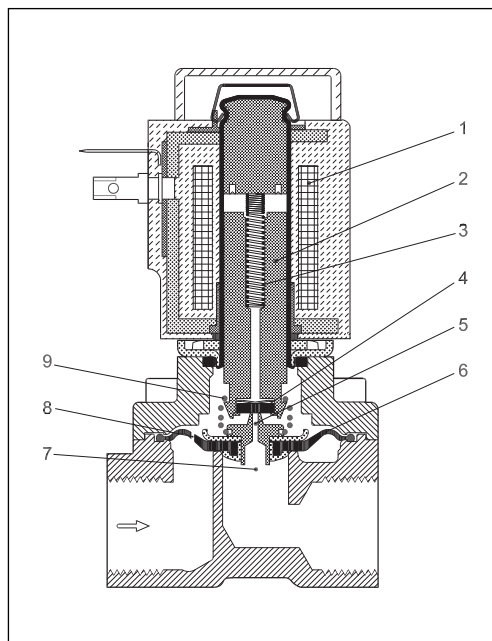
* Время быстрого действия указано для воды.

Совместимые катушки

Тип	Мощность, Вт пер. тока	Мощность, Вт пост. тока
BB	10	18

Габаритные размеры

Принцип действия

1. Катушка
2. Якорь
3. Закрывающая пружина
4. Тарелка клапана
5. Регулирующее отверстие
6. Диафрагма
7. Главное отверстие
8. Выравнивающее отверстие
9. Пружина принудительного подъема



Напряжение на катушку не подается (закрыто)
 Когда нет напряжения на катушке 1, тарелка клапана 4 прижата закрывающей пружиной 3 к регулируемому отверстию 5. При этом на диафрагму 6 подается давление через выравнивающее отверстие 8, и как только давление на диафрагме становится равным давлению во входном отверстии, она перекрывает главное отверстие благодаря большему размеру верхней части и/или усилию закрывающей пружины. Клапан будет закрыт, пока нет напряжения на катушке.

Напряжение на катушку подается (открыто)
 Когда появляется напряжение на катушке, якорь 2 и тарелка клапана 4 поднимаются и освобождают регулирующее отверстие 5. Если при этом на клапане есть перепад давлений, то давление на диафрагме 6 упадет, так как регулирующее отверстие больше выравнивающего. Таким образом, диафрагма поднимается и открывает главное отверстие 7. В случае отсутствия перепада давлений на клапане якорь поднимает диафрагму и открывает главное отверстие с помощью пружины принудительного подъема 9. Клапан будет открыт, пока есть напряжение на катушке.

Номенклатура и коды для оформления заказа

Размер резьбы, дюймы	Уплотнение	K _v , м ³ /ч	D _у , мм	Температура среды, °C		Обозначение		Кодовый номер	Допустимый перепад давлений, бар		
				мин.	макс.	тип	спецификация		мин.	макс.	
										ВВ	
G 1/2	EPDM	2,5	10	-30	+120*	EV250B 12BD	G 12 E NC 000	032U5252	0	10	6
G 3/4	EPDM	4	18	-30	+120*	EV250B 18BD	G 34 E NC 000	032U5254	0	10	6
G 1	EPDM	7	22	-30	+120*	EV250B 22BD	G 1E NC 000	032U5256	0	10	6

* Для воды и пара низкого давления до 4 бар и до +140 °C.

Номенклатура и коды клапанов, поставляемых в сборе с катушками

В сборе с катушками поставляются клапаны с корпусами из латуни, уплотнениями NBR с катушками типа ВВ в комплекте с кабельной вилкой.

Тип клапана	Параметры катушки		
	220 В/50 Гц пер. тока	24 В/50 Гц пер. тока	24 В пост. тока
EV250B 10B	032U157131	032U157116	032U157102
EV250B 12B	032U158031	032U158016	032U158002
EV250B 18B	032U161431	032U161416	032U161402
EV250B 22B	032U162431	032U162416	032U162402

Техническое описание

Электромагнитный нормально открытый клапан типа EV250B для работы без перепада давления (Ду 10–22 мм)

Технические характеристики



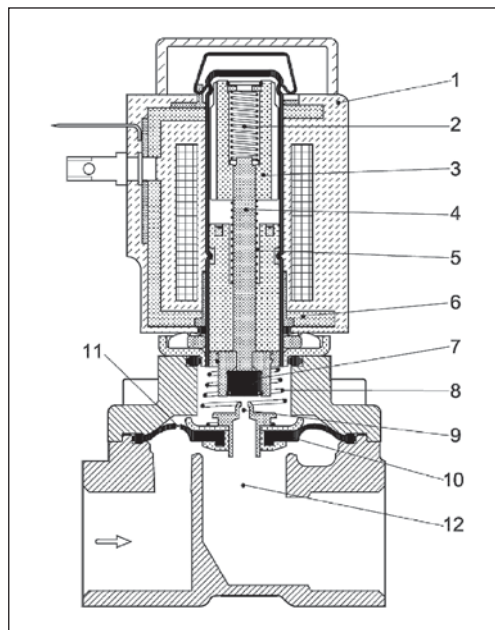
Основные характеристики:

- нормально открытый клапан с пружиной принудительного подъема для систем без перепада давлений;
- для работы с водой или водным раствором гликоля (только при уплотнении из EPDM);
- встроенный фильтр системы сервопривода;
- сервопривод демпфирует гидроудары;
- условный проход: Ду = 10–22 мм;
- пропускная способность: $K_v = 4–5,2 \text{ м}^3/\text{ч}$;
- класс защиты: IP 65;
- перепад давлений: от 0 до 10 бар;
- резьбовое присоединение: G $\frac{1}{2}$ –G1.

Тип	EV250B 12BD	EV250B 18BD	EV250B 22BD
Установка	Рекомендуется установка катушкой вверх		
Диапазон давления, бар	0–10		
Макс. испытательное давление, бар	25		
Присоединение	G 1/2	G 3/4	G 1
K_v , м ³ /ч	4	4,9	5,2
Время открытия, мс	100	150	150
Время закрытия, мс	100	100	100
Рабочая среда	Вода, пар и подобные нейтральные среды		
Макс. температура окружающей среды, °С	+80 (зависит от типа катушки)		
Рабочая температура, °С	EPDM	от -30 до +120 при 0–10 бар от -30 до +140 при 0–4 бар	
Макс. вязкость, сСт	50		

Материалы деталей

Корпус клапана	латунь с защитой от вымывания цинка
Якорь / стопорная трубка	нержавеющая сталь
Трубка якоря	нержавеющая сталь
Кольцевое уплотнение	EPDM
Тарелка клапана	EPDM
Пружина	нержавеющая сталь
Диафрагма	EPDM

**Устройство
нормально открытого
электромагнитного
клапана**


- 1 – Катушка
- 2 – Закрывающая пружина
- 3 – Якорь
- 4 – Шпindelь
- 5 – Открывающая пружина
- 6 – Основание
- 7 – Тарелка клапана
- 8 – Пружина принудительного подъема
- 9 – Регулирующее отверстие
- 10 – Диафрагма
- 11 – Выравнивающее отверстие
- 12 – Главное отверстие

Напряжение на катушку не подается (открыто):

При отсутствии напряжения на катушке 1, тарелка клапана 7 оставляет регулирующее отверстие 9 открытым. При наличии на клапане перепада давления, давление над диафрагмой 10 падает, так как диаметр регулирующего отверстия больше, чем диаметр выравнивающего отверстия 11. Таким образом, диафрагма открывает главное отверстие 12. Если перепада давления нет, то открывающая пружина 5 приподнимает диафрагму 10 над главным отверстием 12 с помощью пружины принудительного подъема 8. Клапан остается открытым, пока напряжение на катушке отсутствует.

Напряжение на катушку подается (закрыто):

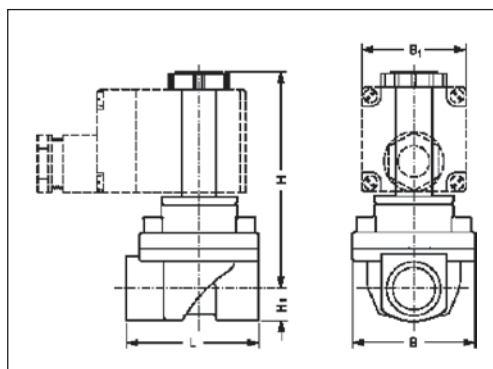
Когда на катушку 1 подано напряжение, якорь 3 сжимает открывающую пружину 5, а закрывающая пружина 2 выталкивает шпindelь 4 и тарелку клапана, перекрывая регулирующее отверстие. Диафрагма 10 прижимается к главному отверстию 12 за счет разницы давлений и при помощи закрывающей пружины 2. Клапан остается закрытым, пока на катушку 1 подано напряжение.

Техническое описание
Электромагнитный нормально открытый клапан типа EV250B для работы без перепада давления (Ду 10–22 мм)
Устройство нормально открытого электромагнитного клапана (продолжение)
Номенклатура нормально открытых клапанов

Подсоединение	Уплотнение	K _v , м ³ /ч	Ду, мм	Температура среды *		Обозначение		Код для заказа	Допустимый перепад давления, бар		
				min	max	тип	спецификация		min	max	
										10 Вt ac	18 Вt dc
G 1/2	EPDM	4	12	-30	+120	EV250B 12BD	G 12 E NO 000	032U5352	0	10	10
G 3/4	EPDM	4,9	18	-30	+120	EV250B 18BD	G 34 E NO 000	032U5354	0	10	10
G 1	EPDM	5,2	22	-30	+120	EV250B 22BD	G 1E NO 000	032U5356	0	10	10

Номенклатура нормально открытых клапанов поставляемых в сборе с катушкой типа ВВ

Подсоединение	Уплотнение	K _v , м ³ /ч	Ду, мм	Температура среды *		тип	Допустимое давление, бар	Катушка типа ВВ В, 50Гц	Код для заказа
				min	max				
G 3/4	EPDM	4,9	18	-30	+120	EV250B 18BD	0–10	230	032U537431
G 1	EPDM	5,2	20	-30	+120	EV250B 20BD	0–10	230	032U537631


Габаритные и присоединительные размеры клапана
Таблица 5

Тип подсоединения	L, мм	B, мм	B ₁ , мм			H ₁ , мм	H, мм	Масса, кг
			Тип катушки					
			BB/BE	BD	BG/BN			
G 3/8	58	52,3	46	32	68	12,5	91	0,6
G 1/2	58	52,3	46	32	68	12,5	91	0,6
G 3/4	90,5	58	46	32	68	18	92	0,8
G 1	90	58	46	32	68	22,3	96,3	1,1

Техническое описание

Электромагнитный нормально открытый клапан типа EV250B
для работы без перепада давления (Ду = 10–22 мм)

Техническое описание

Катушка ВВ для электромагнитных клапанов типа EV220В и EV250В

Описание и область применения

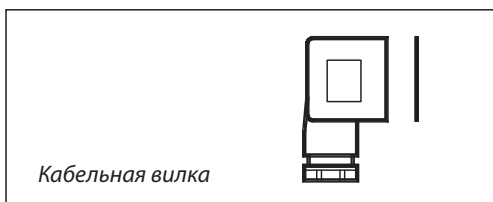


Основные характеристики:

- для клапанов с диаметром якоря 13,5 мм;
- версии для работы с постоянным током, переменным током 50 Гц;
- класс защиты IP 00 при соединении штыревым коннектором DIN 43650;
- крепление с защелкой;
- максимальная температура окружающей среды: +80 °С;
- может находиться под напряжением неограниченное время.

Технические характеристики

Потребляемая мощность при включении (пер. ток), ВА	44
Потребляемая мощность	Пер. ток: 21 ВА, 10 Вт / пост. ток: 18 Вт
Класс изоляции	Класс Н по IEC 85
Соединение	Штыревой коннектор стандарта DIN 43650
Класс защиты	IP 65 с кабельной вилкой
Макс. температура окружающей среды, °С	80
Режим работы	Непрерывный

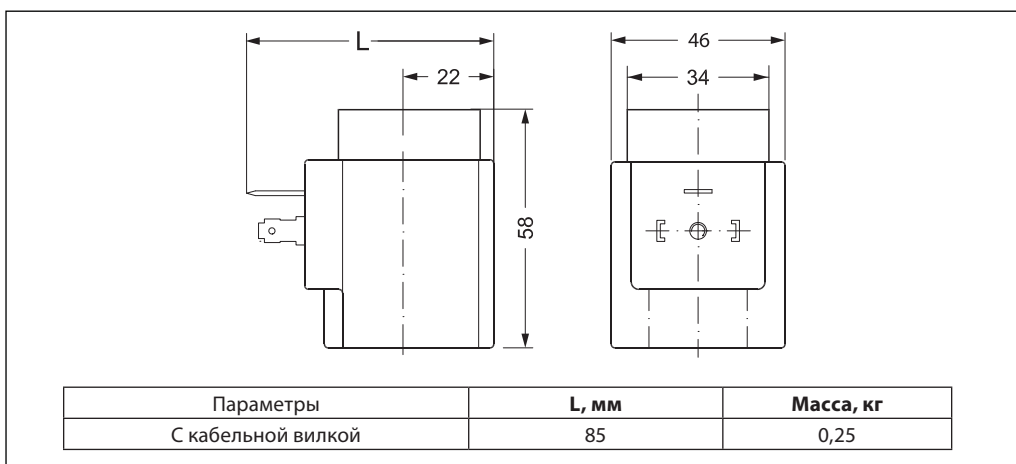


- Предназначена для обеспечения класса защиты IP 65 катушек со штыревым коннектором DIN 43650.
- Упрощает монтаж и обслуживание клапана.
- Кабельный ввод Pg 11.
- Заказывается отдельно (**кодовый номер 042N0156**).

Номенклатура и коды для оформления заказа

Тип	Кодовый номер	Кол-во в упаковке, шт.	Мощность	Напряжение
ВВ230АС	018F7351	48	10 Вт пер. ток	220–230 В/50 Гц
ВВ024АС	018F7358	48	10 Вт пер. тока	24 В/50 Гц
ВВ024ДС	018F7397	48	18 Вт пост. тока	24 В

Габаритные размеры



Приложение 1.

Таблицы для выбора комбинаций регулирующих клапанов и электрических приводов

Технические характеристики		Электрические приводы										
		Электрические приводы			Редукторные							
		AMV (AME) 20 ¹⁾	AMV (AME) 23 ¹⁾	AMV (AME) 23SU ¹⁾²⁾	AMV (AME) 30 ¹⁾	AMV (AME) 33 ¹⁾	AME 655	AME 658 SD				
Напряжение питания 24 В пер. тока (24 В пер./пост. тока) ⁴⁾		√	√	√	√	√	√	√				
Напряжение питания 230 В пер. тока (230 В пер./пост. тока) ⁴⁾		AMV	AMV	AMV	AMV	AMV	AME	AME				
Потребляемая мощность, Вт ³⁾		2,15(4)	7(9)	7(9)	7(9)	12(14)	14,4/16,1	19,2/35,7				
Трехпозиционный управляющий сигнал		√	√	√	√	√	√	√				
Аналоговый управляющий сигнал		AME	AME	AME	AME	AME	√	√				
Защитная функция			√	√		√		√				
Потенциометр как дополнительная принадлежность к приводам типа AMV		Или 1 шт.	Или 1 шт.	Или 1 шт.	Или 1 шт.	Или 1 шт.	Встроен	Встроен				
Блок концевых выключателей как дополнительная принадлежность к приводам типа AMV		Или 1 шт.	Или 1 шт.	Или 1 шт.	Или 1 шт.	Или 1 шт.	Встроен	Встроен				
Время перемещения штока на 1 мм, с		15	15	15	3	3	2/6	2/6				
Усилие, Н		450	450	450	450	450	2000	2000				
Ход штока, мм		10	10	10	10	10	50	50				
Регулирующие клапаны седельные проходные нормально закрытые (для воды)												
P _y , бар	T, °C, среда	Тип	D _y , мм	Ход штока, мм	Пропускная способность K _{v50} , м ³ /ч	Максимально допустимый перепад давлений на клапане ΔP _{кл.} , преодолеваемый электрическим приводом, бар						
25	2–150, вода или 30% р-р гликоля	VGU (нормально закрытый)	15	5	4	20	20	20	20	20		
			20		6,3	20	20	20	20	20		
			25		8	20	20	20	20	20		
25	2–150, вода или 30% р-р гликоля	VGUF (нормально закрытый)	32	5	12,5	16	16	16	16	16		
			40		16	16	16	16	16	16		
			50		20	16	16	16	16	16		
16	2–200, вода или 30% р-р гликоля	VFU2 (нормально закрытый)	15	6	4						12	12
			20		6,3						12	12
			25		8						12	12
			32	8	16						12	12
			40		20						12	12
			50		32						12	12
			65	12	50						12	12
			80		80						10	10
100	20	125						8	8			
125		160						8	8			

¹⁾ Соединяются с клапанами через дополнительно заказываемые адаптеры.

²⁾ SU — шток поднимается при обесточивании привода; SD — шток опускается при обесточивании привода.

³⁾ Цифры в скобках — для AME.

⁴⁾ В скобках — напряжение питания для электроприводов AME 655, 658 SD.

Приложение 1. Таблицы для выбора комбинаций регулирующих клапанов и электрических приводов (продолжение)

Электрические приводы																			
Технические характеристики				Термоэлектрические			Редукторные												
				TWA-V, NO(NC) ¹⁾	ABNM, NC ¹⁾	ABV, NO(NC) ¹⁾	AMV 150 (AS)	AMV (AME) 10	AMV (AME) 13	AMV (AME) 13SU ³⁾	AMV (AME) 20	AMV (AME) 23	AMV (AME) 23SU ³⁾						
Напряжение питания 24 В пер. тока (24 В пер./пост. тока) ⁸⁾				√	√	√	√	√	√	√	√	√	√						
Напряжение питания 230 В пер. тока (230 и 110 В пер./пост. тока) ⁸⁾				√		√	√	AMV	AMV	AMV	AMV	AMV	AMV						
Потребляемая мощность, Вт ²⁾				2	1,5	9	1,8	2,15(4)	7(9)	7(9)	2,15(4)	7(9)	7(9)						
Двухпозиционный (2) или трехпозиционный управляющий сигнал				2		2	√	√	√	√	√	√	√						
Аналоговый управляющий сигнал					√			AME	AME	AME	AME	AME	AME						
Защитная функция								√	√	√	√	√	√						
Потенциометр как дополнительная принадлежность к приводам типа AMV								Или 1 шт.	Или 1 шт.	Или 1 шт.	Или 1 шт.	Или 1 шт.	Или 1 шт.						
Блок конечных выключателей как дополнительная принадлежность к приводам типа AMV								Или 1 шт.	Или 1 шт.	Или 1 шт.	Или 1 шт.	Или 1 шт.	Или 1 шт.						
Время перемещения штока на 1 мм, с (полное перемещение штока, мин)				(3)	30	9	24	14	14	14	15	15	15						
Усилие, Н				90	90	90	250	300	300	300	450	450	450						
Ход штока, мм				2,8	3,5	2,2(4) ⁶⁾	5	5	5	5	10	10	10						
Регулирующие клапаны седельные проходные (для воды)																			
R _у бар	T, °C, среда	Тип	D _y , мм	Ход штока, мм	Пропускная способность K _{vs} , м ³ /ч	Максимально допустимый перепад давлений на клапане ΔP _{кл.} , преодолеваемый электрическим приводом, бар													
10	2–120, вода	RAV	10	1,1	1,2	0,8	0,8	0,8											
			15		1,5	0,8	0,8	0,8											
			20		2,3	0,8	0,8	0,8											
			25		3,1	0,8	0,8	0,8											
16	5–130, вода или 30% р-р гликоля	VS2	15	4	0,25; 0,4; 0,63; 1,0; 1,6				10	10	10	10	10	10	10	10	10	10	
			20	5	2,5				10	10	10	10	10	10	10	10	10		
			25		4				10	10	10	10	10	10	10	10			
25	2–150, вода или 30% р-р гликоля	VM2	15	5	0,25; 0,4; 0,63; 1,0; 1,6				16	16	16	16	16	16	16	16	16		
			20		4				25	25	25	25	25	25	25	25			
			20	7	6,3								25	25	25	25	25		
			25		5	6,3				16	16	16	25	25	25	25	25		
			25			8							25	25	25	25			
			32	7	10								16	16	16	16	16		
			40		10	16							16	16	16	16	16		
50	25									16	16	16	16	16					
25	2–150, вода или 30% р-р гликоля	VB2	15	5	0,25; 0,4; 0,63; 1,0; 1,6; 2,5; 4				16	16	16	16	16	16	16	16	16		
			20		6,3				16	16	16	16	16	16	16				
			25	7	10							16	16	16	16	16			
			32		10	16							16	16	16	16			
			40			25						16	16	16	16				
50	40							16	16	16	16	16							
16	2(-10) ¹⁰⁾ –130, вода или 50% р-р гликоля	VRB2	15	10	0,63; 1,0; 1,6; 2,5; 4														
			20		6,3														
			25	15	10														
			32		16														
			40		25														
50	40																		
16	2(-10) ¹⁰⁾ –130, вода или 50% р-р гликоля	VRG2	15	10	0,63; 1,0; 1,6; 2,5; 4														
			20		6,3														
			25	15	10														
			32		16														
			40		25														
50	40																		
16	D _y = 60–250 мм — 2(-10)–150, вода или 50% р-р гликоля	VFM2	65	30	63														
			80	34	100														
			100	40	160														
			125		250														
			150		400														
			200	50	630														
250	900																		
25; 40 ¹²⁾	2–200 (2–150) ⁹⁾⁷⁾ , вода или 30% р-р гликоля	VFG2 (21) ¹³⁾	15	6	4														
			20		6,3														
			25		8														
			32	9	16														
			40		8	20													
			50	12	32														
			65		12	50													
			80			18	80												
			100	20	125														
			125		160														
150	280																		
40	2–200 (2–140) ⁹⁾⁷⁾ , вода или 30% р-р гликоля		200	24	320														
			250		400														

¹⁾ NO — нормально открытый; NC — нормально закрытый.

²⁾ Цифры в скобках — для AME.

³⁾ SU — шток поднимается при обесточивании привода; SD — шток опускается при обесточивании привода.

⁴⁾ Перенастраиваемая величина.

⁵⁾ Соединяются с клапанами VRB2 и VRG2.

Приложение 1. Таблицы для выбора комбинаций регулирующих клапанов и электрических приводов (продолжение)

Электрические приводы

Технические характеристики		Редукторные																	
Р _y бар	Т, °С, среда	Тип	Д _y мм	Ход штока, мм	Пропускная способность К _v , м ³ /ч ⁵	AMV (AME) 20	AMV (AME) 23SU	AMV (AME) 30	AMV (AME) 33	AMV (AME) 25	AMV (AME) 25SD ²⁾	AMV (AME) 25SU ²⁾	AMV (AME) 35	AMV (AME) 423	AMV 523	AME 655D ³⁾	AME 658SD ³⁾	AMV (AME) 85	AMV (AME) 86
			15		0,4; 0,63; 1,0; 1,6; 2,5; (4)	√	√	√	√	√	√	√	√	√	√	√	√	√	√
			20		6,3	AMV (AME) 2,15(4)	AMV (AME) 7(9)	AMV (AME) 7(9)	AMV (AME) 12(14)	AMV (AME) 2(4)	AMV (AME) 12(14)	AMV (AME) 12(14)	AMV (AME) 7(9)	AMV (AME) 12	12	14,4/16,1	19,2/35,7	AMV (AME) 10,5(12)	AMV (AME) 23(25)
			25	15	10	√	√	√	√	√	√	√	√	√	√	√	√	√	√
			32		16	AME	AME	AME	AME	AME	AME	AME	AME	AMES	AMES	√	√	AME	AME
			40		25	√	√	√	√	√	√	√	√	√	√	√	√	√	√
			50		40	√	√	√	√	√	√	√	√	√	√	√	√	√	√
			65		63	Или 1 шт.	Или 1 шт.	Или 1 шт.	Или 1 шт.	1 шт.	1 шт.	1 шт.	1 шт.	AMEK	AMEK	Встроен	Встроен	1 шт.	1 шт.
			80	40	100	Или 1 шт.	Или 1 шт.	Или 1 шт.	Или 1 шт.	1 шт.	1 шт.	1 шт.	1 шт.	AMEK	AMEK	Встроен	Встроен	1 шт.	1 шт.
			100		145	15	15	3	3	11	15	15	3	1	15	2/6	2/6	8	3
			15	6	4(2,0)	450	450	450	450	1000	450	450	600	1200	1200	2000	2000	5000	5000
			20		6,3(4)	10	10	10	10	15	15	15	15	50	50	50	50	40	40
			25		8(6,3)														
			32		16(10)														
			40		20(16)														
			50		32(25)														
			65		50(40)														
			80	18	80(63)														
			100		125(100)														
			125	20	160(125)														
			150		280(200)														
			200	24	320(225)														
			250		400(280)														

Регулирующие клапаны седельные проходные (для воды и пара)

Технические характеристики		Редукторные																	
Р _y бар	Т, °С, среда	Тип	Д _y мм	Ход штока, мм	Пропускная способность К _v , м ³ /ч ⁵	AMV (AME) 20	AMV (AME) 23SU	AMV (AME) 30	AMV (AME) 33	AMV (AME) 25	AMV (AME) 25SD ²⁾	AMV (AME) 25SU ²⁾	AMV (AME) 35	AMV (AME) 423	AMV 523	AME 655D ³⁾	AME 658SD ³⁾	AMV (AME) 85	AMV (AME) 86
			15		0,4; 0,63; 1,0; 1,6; 2,5; (4)	√	√	√	√	√	√	√	√	√	√	√	√	√	√
			20		6,3	AMV (AME) 2,15(4)	AMV (AME) 7(9)	AMV (AME) 7(9)	AMV (AME) 12(14)	AMV (AME) 2(4)	AMV (AME) 12(14)	AMV (AME) 12(14)	AMV (AME) 7(9)	AMV (AME) 12	12	14,4/16,1	19,2/35,7	AMV (AME) 10,5(12)	AMV (AME) 23(25)
			25	15	10	√	√	√	√	√	√	√	√	√	√	√	√	√	√
			32		16	AME	AME	AME	AME	AME	AME	AME	AME	AMES	AMES	√	√	AME	AME
			40		25	√	√	√	√	√	√	√	√	√	√	√	√	√	√
			50		40	√	√	√	√	√	√	√	√	√	√	√	√	√	√
			65		63	Или 1 шт.	Или 1 шт.	Или 1 шт.	Или 1 шт.	1 шт.	1 шт.	1 шт.	1 шт.	AMEK	AMEK	Встроен	Встроен	1 шт.	1 шт.
			80	40	100	Или 1 шт.	Или 1 шт.	Или 1 шт.	Или 1 шт.	1 шт.	1 шт.	1 шт.	1 шт.	AMEK	AMEK	Встроен	Встроен	1 шт.	1 шт.
			100		145	15	15	3	3	11	15	15	3	1	15	2/6	2/6	8	3
			15	6	4(2,0)	450	450	450	450	1000	450	450	600	1200	1200	2000	2000	5000	5000
			20		6,3(4)	10	10	10	10	15	15	15	15	50	50	50	50	40	40
			25		8(6,3)														
			32		16(10)														
			40		20(16)														
			50		32(25)														
			65		50(40)														
			80	18	80(63)														
			100		125(100)														
			125	20	160(125)														
			150		280(200)														
			200	24	320(225)														
			250		400(280)														

Максимально допустимый перепад давлений на клапане ΔP_{кл.}, преодоляемый электрическим приводом, бар⁴⁾

1) Цифра в скобках — для приводов серии AME.
 2) SD — шток опускается при обесточивании привода, SU — шток поднимается при обесточивании привода.
 3) Соединяется с клапаном VFGS2 через дополнительно заказываемые адаптеры.
 4) В скобках — ΔP_{кл.} для клапана VFSZ с K_v = 4 м³/ч.
 5) Для клапанов VFGS2 в скобках приведены K_v при установке в них сепаратора.
 6) В скобках указана температура пара для клапанов на P_y 40.
 7) В скобках — напряжение питания для электроприводов AME 655, 658SD.
 8) Перенастраиваемая величина.
 9) Клапан VFGS2 соединяется с приводами AME 655, 658 SD через дополнительно заказываемый адаптер.
 10) При температурах выше 150 °С между клапаном и приводом должен устанавливаться удлинитель штока.



Технические характеристики		AMV 150 (AS)	AMV (AME) 10	AMV (AME) 13	AMV (AME) 13SU ²⁾	AMV (AME) 20	AMV (AME) 23	AMV (AME) 23SU ²⁾	AMV (AME) 25SD ²⁾	AMV (AME) 25SU ²⁾	AMV (AME) 30	AMV (AME) 33	AME 658SD ³⁾	AME 658SD ³⁾
Напряжение питания 24 В пер. тока		√	√	√	√	√	√	√	√	√	√	√	√	√
Напряжение питания 230 В пер. тока		√	AMV	AMV	AMV	AMV	AMV	AMV	AMV	AMV	AMV	AMV	AMV	AMV
Потребляемая мощность, Вт		1,8	2,15(4)	7(9)	7(9)	2,15(4)	7(9)	7(9)	14	12	7(9)	12(14)	19,2/24,8/35,7	19,2/24,8/35,7
Двухпозиционный (2) или трехпозиционный управляющий сигнал		√	√	√	√	√	√	√	√	√	√	√	√	√
Аналоговый управляющий сигнал			AME	AME	AME	AME	AME	AME	AME	AME	AME	AME	AME	AME
Защитная функция			√	√	√	√	√	√	√	√	√	√	√	√
Потенциометр как дополнительная принадлежность к приводам типа AMV			Или 1 шт.	Или 1 шт.	Или 1 шт.	Или 1 шт.	Или 1 шт.	Или 1 шт.	1 шт.	1 шт.	Или 1 шт.	Или 1 шт.	Встроен	Встроен
Блок конечных выключателей, как дополнительная принадлежность к приводам типа AMV			Или 1 шт.	Или 1 шт.	Или 1 шт.	Или 1 шт.	Или 1 шт.	Или 1 шт.	1 шт.	1 шт.	Или 1 шт.	Или 1 шт.	Встроен	Встроен
Время перемещ. штока на 1 мм, с/мм (полное перемещение штока, мин.)		24	14	14	14	15	15	15	15	15	3	3	2/6	2/6
Усилие, Н		250	300	300	300	450	450	450	450	450	450	450	2000	2000
Ход штока, мм		5	5	5	5	10	10	10	15	15	10	10	50	50

Регулирующие клапаны комбинированные седельные проходные (для воды)

P _y , бар	T, °C, среда	Тип	D _y , мм	Ход штока, мм	Пропускная способность K _{vs} , м ³ /ч ⁴⁾	Максимально допустимый перепад давлений на клапане ΔP _{кр} , преодолеваемый электрическим приводом, бар											
						12	12	12	12	12	12	12	12	12	12	12	12
16	2-150, вода или 30% р-р гликоля	AVQM	15	5	0,4; 1,0; 1,6; 2,5; 4	12	12	12	12	12	12	12	12	12	12		
			20	6,3	12	12	12	12	12	12	12	12	12	12			
			25	8	12	12	12	12	12	12	12	12	12	12	12		
			15	5	0,4; 1,0; 1,6; 2,5; 4	12	12	12	12	12	12	12	12	12	12		
25	2-150, вода или 30% р-р гликоля	AVQM	20	7	6,3	20	20	20	20	20	20	20	20	20	20		
			25	8	12,5	20	20	20	20	20	20	20	20	20	20		
			32	10	16	16	16	16	16	16	16	16	16	16	16	16	
			40	10	16	16	16	16	16	16	16	16	16	16	16	16	
			50	12	20	16	16	16	16	16	16	16	16	16	16	16	
25	2-150, вода	AFQM	65	12	50	20	20	20	20	20	20	20	20	20	20		
			80	18	80	20	20	20	20	20	20	20	20	20	20		
			100	20	125	15	15	15	15	15	15	15	15	15	15		
			125	20	160	15	15	15	15	15	15	15	15	15	15		

1) NO — нормально открытый; NC — нормально закрытый.
 2) SU — шток поднимается вверх при обесточивании; SD — шток опускается вниз при обесточивании.
 3) 1-я цифра — для AMV на 24 В; 2-я цифра — для AMV на 230 В; цифра в скобках — для AME.
 4) Соединяются клапаном AFQM через дополнительно заказываемые адаптеры.
 5) В скобках — температура для раствора гликоля.

Приложение 1. Таблицы для выбора комбинаций регулирующих клапанов и электрических приводов (продолжение)

Электрические приводы								
Технические характеристики		Термоэлектрический		Редукторные				
		ABV, NO(NC) ¹⁾	AMV 150 (AS)	AMV (AME) 10	AMV (AME) 13	AMV (AME) 25	AMV (AME) 25SD ³⁾⁴⁾	
Напряжение питания 24 В пер. тока		√	√	√	√	√		
Напряжение питания 230 В пер. тока		√	√	AMV	AMV	AMV		
Потребляемая мощность, Вт ²⁾		9	1; 8	2,1(4)	7(9)	2(4)		
Двухпозиционный (2) или трехпозиционный управляющий сигнал		2	√	√	√	√		
Аналоговый управляющий сигнал				AME	AME	AME		
Защитная функция				√		√		
Потенциометр как дополнительная принадлежность к приводам типа AMV				Или 1 шт.	Или 1 шт.	1 шт.		
Блок конечных выключателей как дополнительная принадлежность к приводам типа AMV				Или 1 шт.	Или 1 шт.	1 шт.		
Время перемещения штока на 1 мм, с		(9)	24	14	14	11		
Усилие, Н		90	250	300	300	1000		
Ход штока, мм		2,2(4)	5	5	5	15		
Регулирующие клапаны седельные трехходовые (для воды)								
$P_{уп}$, бар	T, °C, среда	Тип	$D_{ш}$, мм	Ход штока, мм	Пропускная способность K_{vs} , м ³ /ч	Максимально допустимый перепад давлений на клапане $\Delta P_{кл.}$, преодолеваемый электрическим приводом, бар		
16	120, вода	VMV	15	2	2,5	0,6(0,6) ⁸⁾	0,6	0,6
			20	2,1	4	0,5(0,5) ⁸⁾	0,5	0,5
			25	2,6	6,3	0,3	0,3	0,3
			32	3,1	10	0,2	0,2	0,2
			40	3,3	12	0,2	0,2	0,2
16	(-10)2–130, вода или 50% р-р гликоля	VRB3	15	10	0,63; 1,0; 1,6; 2,5; 4			
			20		6,3			
			25		10			
			32	15	16			
			40	25				
16	(-10)2–130, вода или 50% р-р гликоля	VRG3	15	10	0,63; 1,0; 1,6; 2,5; 4			
			20		6,3			
			25		10			
			32	15	16			
			40	25				
16	(-10)2–150 — $D_{ш}$ 15–100, (-10)2–200 — $D_{ш}$ 125–150, вода или 50% р-р гликоля	VF3	15	15	0,63; 1,0; 1,6; 2,5; 4			4
			20		6,3			4
			25		10			4
			32		16			4
			40		25			4
			50		40			4
			65	20	63			
			80		100			
			100	30	145			
16, 25	2–200 (2–350) ⁶⁾⁸⁾ , вода или 30% р-р гликоля	VFG33 (смесительный), VFG34 (разделительный)	25	8	8			
			32		12,5			
			40	12	20			
			50		32			
			65	16	50			
			80		80			
			100	20	125			
125		160						

¹⁾ NO — нормально открытый; NC — нормально закрытый.

²⁾ Цифра в скобках — для AME.

³⁾ SU — шток поднимается при обесточивании привода; SD — шток опускается при обесточивании привода.

⁴⁾ Соединяются с клапанами через дополнительно заказываемые адаптеры.

⁵⁾ Перенастраиваемая скорость перемещения штока

⁶⁾ Соединяются с клапанами VFG33(34) через дополнительно заказываемые адаптеры.

⁷⁾ В скобках — $\Delta P_{кл.}$ для клапанов VMV с нормально закрытым (NC) приводом ABV.

⁸⁾ В скобках — при установке удлинителя штока ZF4.

Приложение 1. Таблицы для выбора комбинаций регулирующих клапанов и электрических приводов (продолжение)

Технические характеристики	Электрические приводы						
	Термоэлектрические		Редукторные				
	TWA-A ⁴⁾ , NO(NC) ¹⁾	TWA-Z, NO(NC) ¹⁾	AMV (AME) 130	AMV (AME) 140	AMV (AME) 130H	AMV (AME) 140H	AMV (AME) 13SU ²⁾
Напряжение питания 24 В пер. тока	√	√	√	√	√	√	√
Напряжение питания 230 В пер. тока	√	√	AMV	AMV	AMV	AMV	AMV
Потребляемая мощность, Вт ³⁾	2	2	1(1,3); 7	1(1,3); 7	1(1,3); 7	1(1,3); 7	7(9)
Двухпозиционный (2) или трехпозиционный управляющий сигнал	2	2	AMV	AMV	AMV	AMV	√
Аналоговый управляющий сигнал			AME	AME	AME	AME	AME
Защитная функция							√
Потенциометр как дополнительная принадлежность к приводам типа AMV							Или 1 шт.
Блок концевых выключателей как дополнительная принадлежность к приводам типа AMV							Или 1 шт.
Время перемещения штока на 1 мм, с	(3) ⁵⁾	(3) ⁵⁾	24	12	24	12	14
Усилие, Н	90	90	200	200	200	200	300
Ход штока, мм	2,8	2,8	5,5	5,5	5,5	5,5	5

Регулирующие клапаны седельные для местных вентиляционных установок

P _y , бар	T, °C, среда	Тип	D _y , мм	Ход штока, мм	Пропускная спо- собность K _{v50} , м ³ /ч	Максимально допустимый перепад давлений на клапане ΔP _{кл.} , преодолеваемый электрическим приводом, бар					
10	2–120, вода	RA-N ⁴⁾	10		0,04–0,56	0,6					
			15		0,04–0,73	0,6					
			20		0,1–1,04	0,6					
			25		0,1–1,04	0,6					
10	2–120, вода	RA-G ⁴⁾	15		1,63	0,2					
			20		2,06	0,2					
			25		2,27	0,16					
16	2–120, вода или 50% р-р гликоля	VZ2 (проходной) VZ3 (трехходовой) VZ4 (трехходовой с байпасом)	15	5,5	0,25; 0,4; 0,63; 1,0; 1,6; 2,5		3,5	3,5	3,5	3,5	3,5
			20		2,5; 4		2,5	2,5	2,5	2,5	2,5
15	2–120, вода или 50% р-р гликоля	VZL2 (проходной) VZL3 (трехходовой) VZL4 (трехходовой с байпасом)	15	2,8	0,25; 0,4; 0,63	2,5	2,5	2,5	2,5	2,5	2,5
			20		1,0; 1,6 2,5; 3,5	2	2	2	2	2	2

¹⁾ NO — нормально открытый; NC — нормально закрытый.

²⁾ SU — шток поднимается при обесточивании привода.

³⁾ 1-я цифра — для AMV на 24 В; 2-я цифра — для AMV на 230 В; цифра в скобках — для AME.

⁴⁾ Информацию по RA-N, RA-G и TWA-A см. в каталоге "Радиаторные терморегуляторы и запорно-присоединительная арматура".

⁵⁾ Время полного перемещения штока, мин.

Приложение 1. Таблицы для выбора комбинаций регулирующих клапанов и электрических приводов (продолжение)

Электрические приводы							
Технические характеристики			Для двухпозиционных клапанов				
			AMZ 112		AMZ 113		
Напряжение питания 230 В пер. тока			√		√		
Потребляемая мощность, Вт			9,3		9		
Двухпозиционный управляющий сигнал			√		√		
Время поворота шпинделя на 90° (на 180° для AMZ 113), с			30		60		
Крутящий момент, Нм			8		8		
Угол поворота, гр.			90		90		
Клапаны двухпозиционные шаровые с электроприводом (для воды)							
P _y , бар	T, °C; среда	Тип	D _y , мм	Ход штока, мм	Пропускная способность K _{v50} , м ³ /ч	Максимально допустимый перепад давлений на клапане ΔP _{кл.} , преодолеваемый электрическим приводом, бар	
16	0-130; вода	AMZ112 (проходной)	15	—	17	6	6
			20	—	41	6	6
			25	—	68	6	6
			32	—	123	6	6
			40	—	198	6	6
16	0-130; вода	AMZ113 (трехходовой)	15	—	3,8	6	6
			20	—	7,7	6	6
			25	—	11,6	6	6

Электрические приводы								
Технические характеристики		Редукторные для поворотных клапанов						
		AMB 162	AMB 162	AMB 182	AMB 182			
Напряжение питания 24 В, пер. ток		√	√	√	√			
Напряжение питания 230 В, пер. ток		√		√				
Потребляемая мощность, Вт		2,5	2,5	3,5	3,5			
Трехпозиционный управляющий сигнал		√		√				
Аналоговый управляющий сигнал			√		√			
Защитная функция								
Потенциометр как дополнительная принадлежность к приводам типа AMV								
Блок конечных выключателей как дополнительная принадлежность к приводам типа AMV		Встроенн. ¹⁾		Встроенн. ¹⁾				
Время поворота шпинделя на 90°, с		70; 140; 670	140	70; 140; 280	140; 280			
Крутящий момент, Нм		5	5	15(10) ⁴⁾	15			
Угол поворота		90°	90°	90°	90°			
Регулирующие клапаны трех- и четырехходовые (для воды)								
P _y , бар	T, °C; среда	Тип	D _y , мм	Пропускная способность K _{v50} , м ³ /ч	Максимально допустимый перепад давлений на клапане ΔP _{кл.} , преодолеваемый электрическим приводом, бар ³⁾			
10	2-110; вода или 50% р-р гликоля	HRB3 HRB4	15	0,63; 1,0; 1,63; 2,5	1(2)	1(2)	1(2)	1(2)
			20	4,0; 6,3	1(2)	1(2)	1(2)	1(2)
			25	6,3; 10	1(2)	1(2)	1(2)	1(2)
			32	16	1(2)	1(2)	1(2)	1(2)
			40	25	1(2)	1(2)	1(2)	1(2)
6	0-130; вода или 50% р-р гликоля	HRE3 HRE4	20	6,3	1	1	1	1
			25	10	1	1	1	1
			32	16	1	1	1	1
			40	25	1	1	1	1
			50	40	1	1	1	1
6	2-110; вода или 50% р-р гликоля	HFE3	20	12	0,5	0,5	0,5	0,5
			25	18	0,5	0,5	0,5	0,5
			32	28	0,5	0,5	0,5	0,5
			40	44	0,5	0,5	0,5	0,5
			50	60	0,5	0,5	0,5	0,5
			65	90			0,5	0,5
			80	150			0,5	0,5
			100	225			0,5	0,5
			125	280			0,5	0,5
150	400			0,5	0,5			

¹⁾ Как дополнительная принадлежность к приводу; время поворота — 140 с.

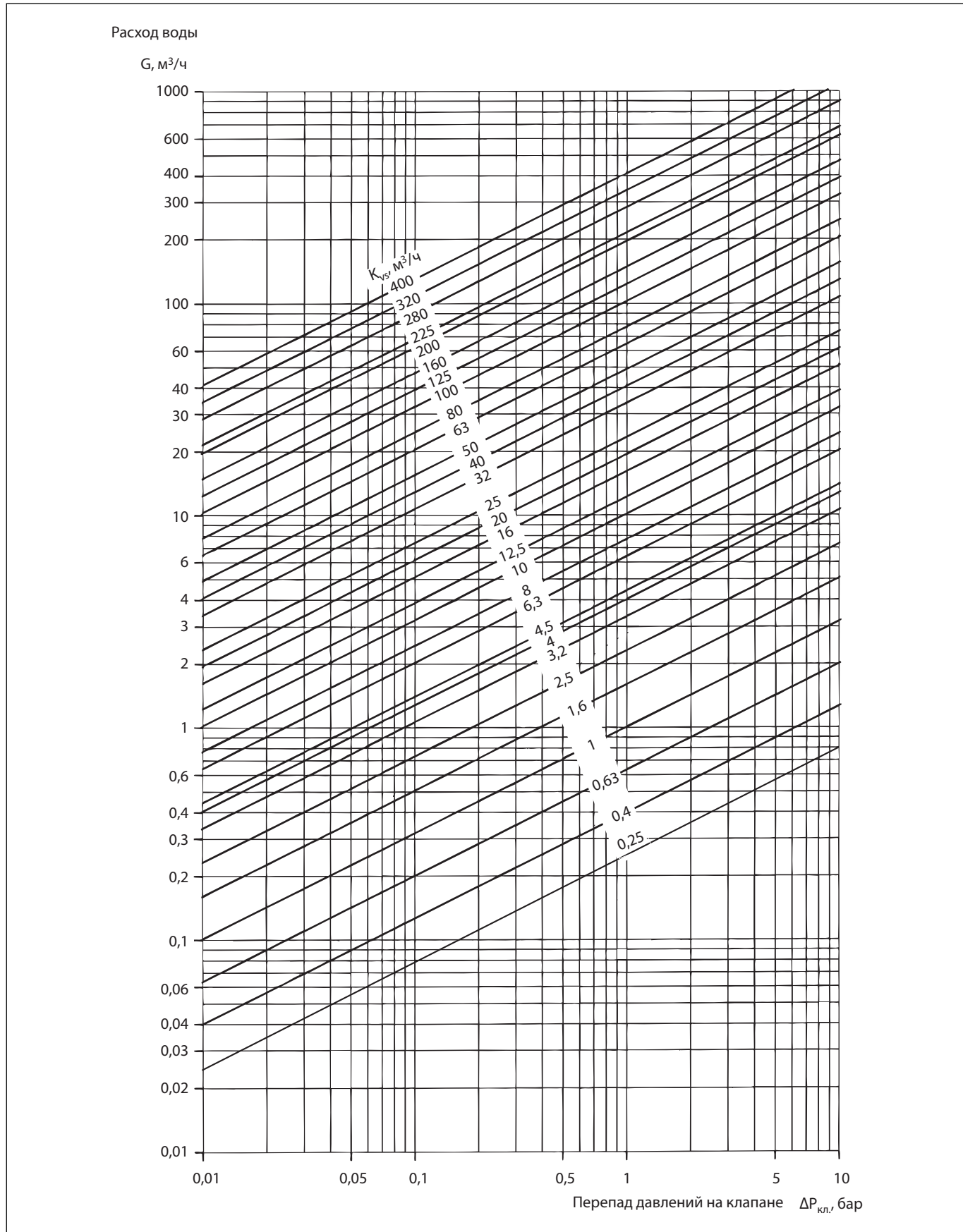
²⁾ Как дополнительная принадлежность к приводу; время поворота — 280 с.

³⁾ Без скобок — при слиянии потоков, в скобках — при разделении потоков.

⁴⁾ В скобках — для привода; время поворота — 70 с.

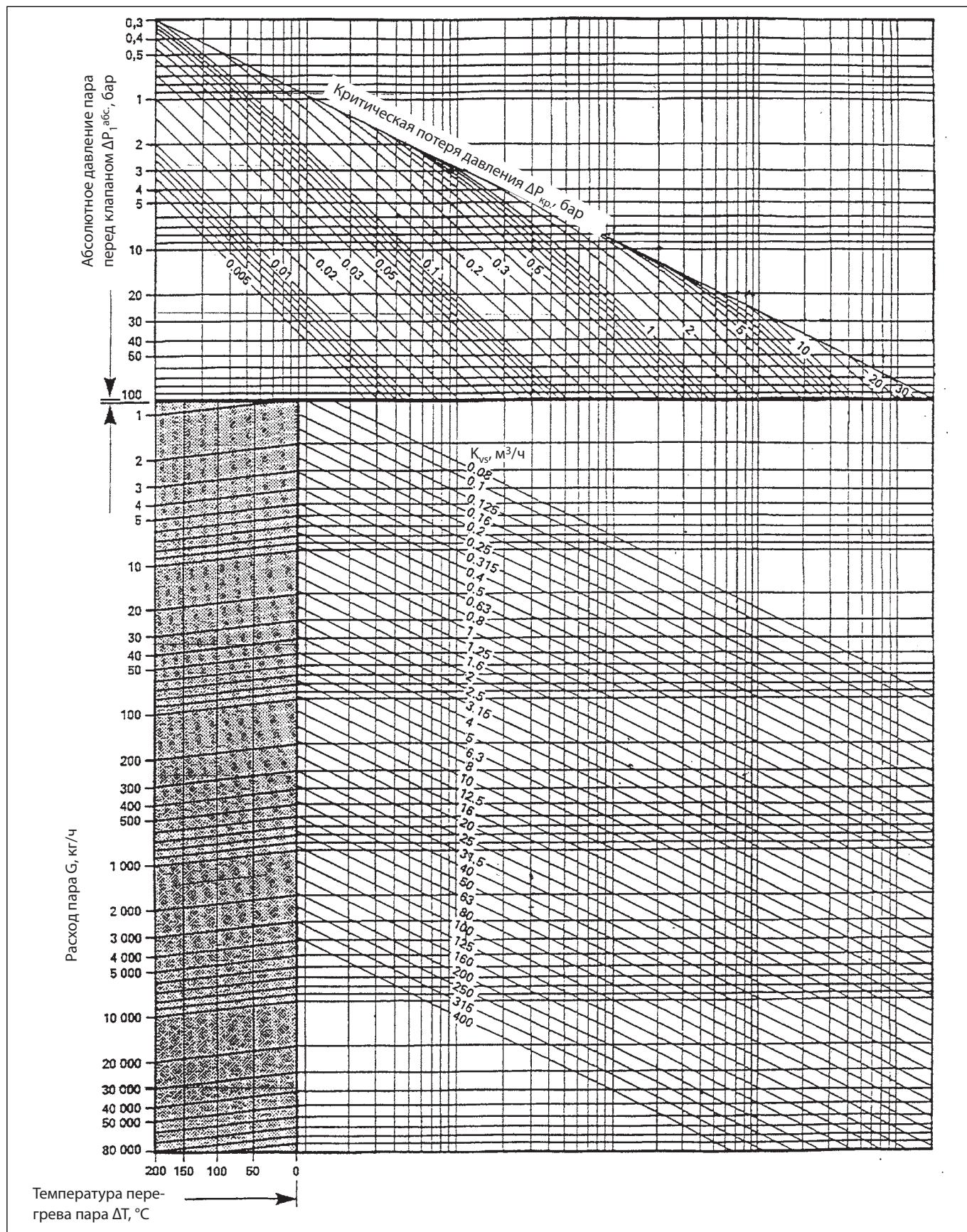
Приложение 2.

Номограмма для выбора регулирующих клапанов при теплоносителе – вода



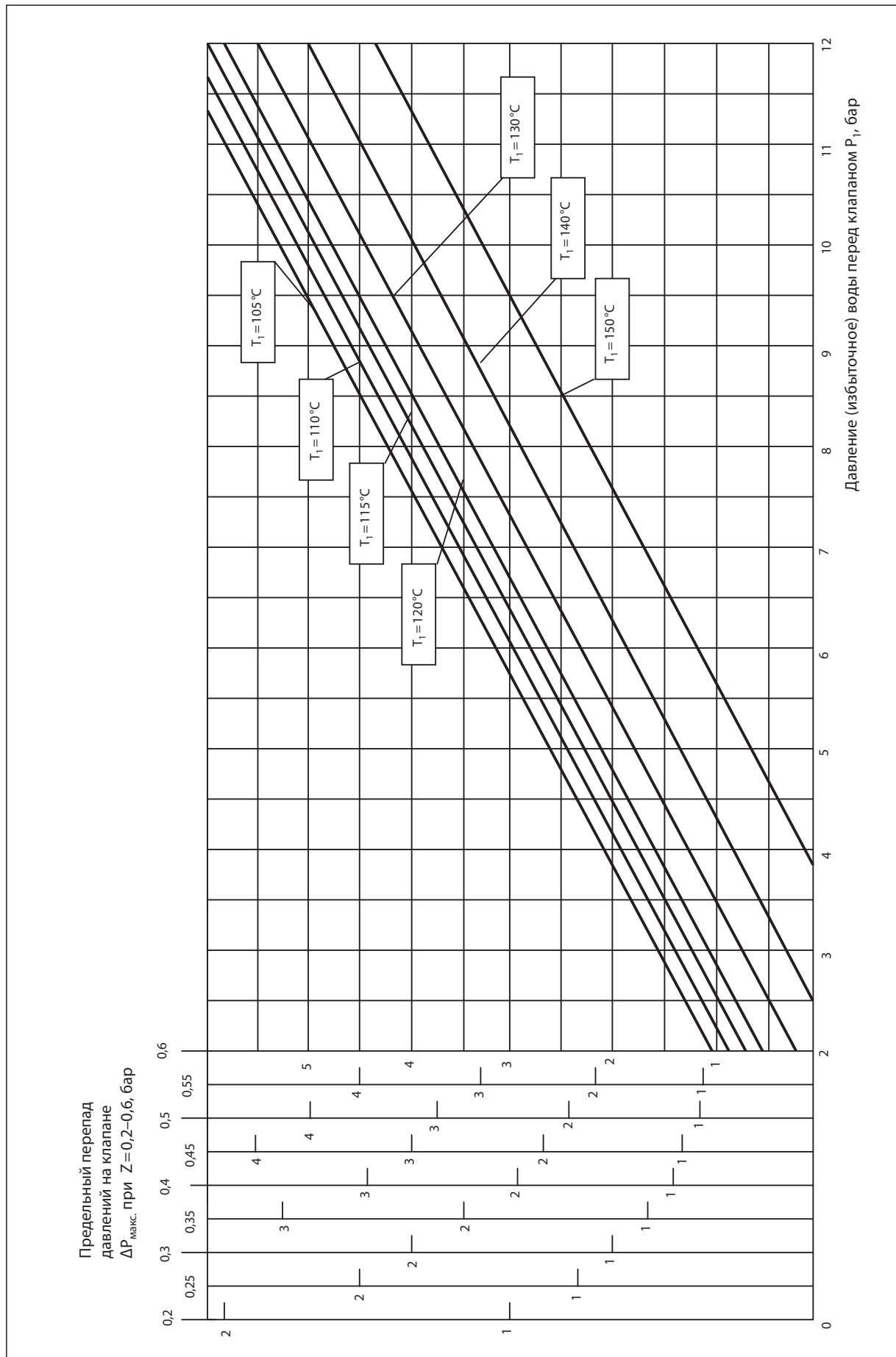
Приложение 3.

Номограмма для выбора регулирующих клапанов при теплоносителе – пар



Приложение 4.

Номограмма для определения предельно допустимого перепада давлений на регулирующих клапанах при теплоносителе – вода



Приложение 5.

Схема каскадного соединения двух редукторных электроприводов типа AMV

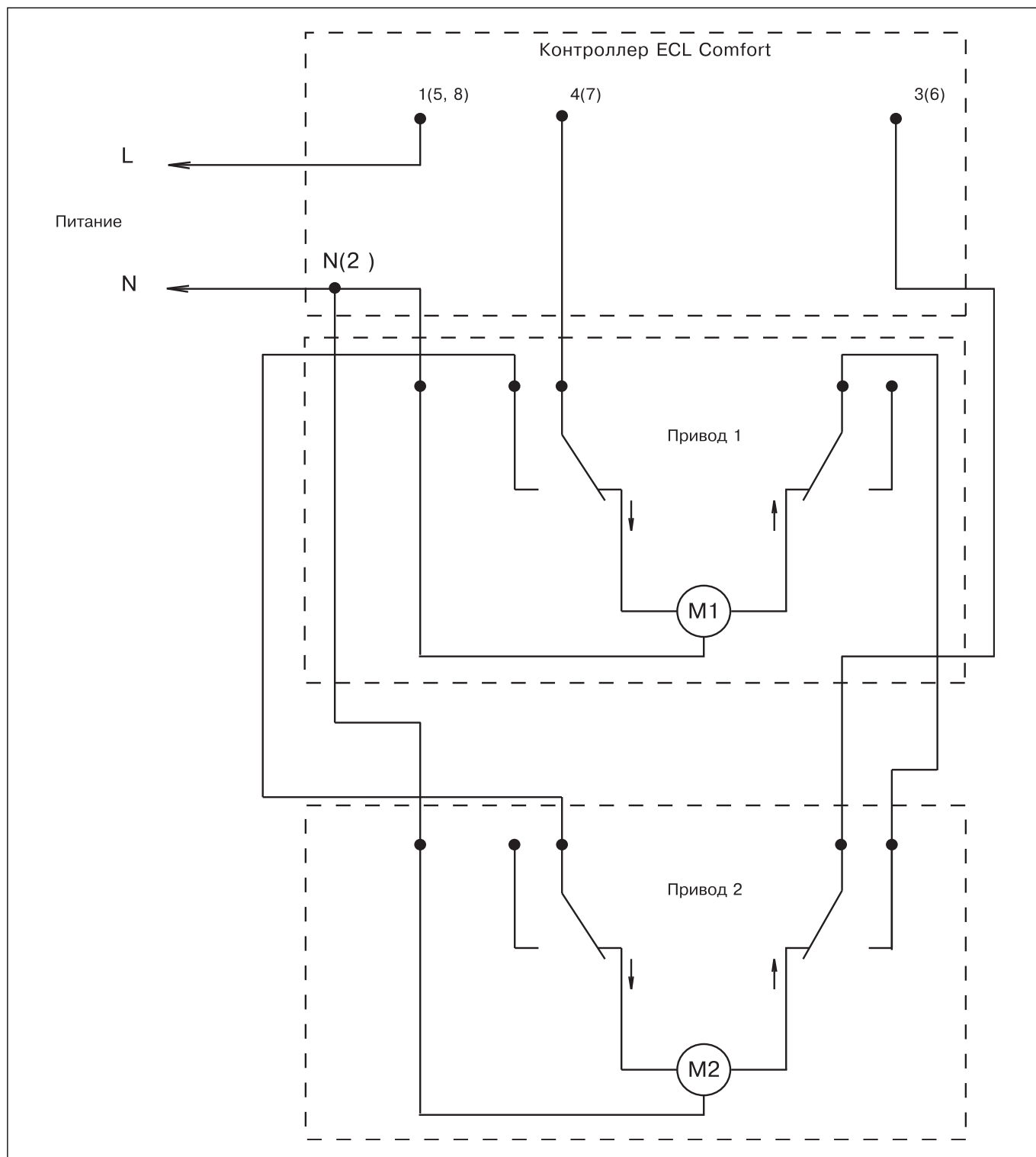


Схема каскадного соединения двух приводов типа AMV применяется, когда требуется по сигналу регулятора на открытие или закрытие последовательно, один за другим, поднимать или опускать шток клапана. Приводы делают полный проход, если используются встроенные моментные концевые переключатели, и частичный — если используются дополнительные концевые переключатели, настроенные на промежуточные положения. Решение расширяет динамический диапазон управления, повышает точность регулировки и устойчивость системы на малых расходах.

