

# Мембранные разделители сред

Тип РМ (фланцевое присоединение с накидной (молочной) гайкой)

Предназначены для защиты приборов от контакта с агрессивными, несущими взвешенные частицы измеряемыми средами путем передачи давления к прибору через разделительную мембрану и нейтральную жидкость. Применяются в пищевой и фармацевтической промышленности



При поставке разделителя в сборе с манометром, заполнение осуществляется вакуумной установкой

Диапазон рабочих давлений, МПа  
0...0,16 / 0,25 / 0,4 / 0,6 / 1 / 1,6 / 2,5 / 4

Диапазон рабочих температур, °C  
-50...+200

Верхний фланец и накидная гайка  
Нержавеющая сталь 08X17H13M2

Мембрана  
Нержавеющая сталь 08X17H13M2

Номинальный диаметр  
DN, мм по DIN 11851  
25 / 32 / 40 / 50

Резьба присоединения  
к средству измерения —  
внутренняя M20x1,5

Заливное отверстие  
Есть

Разделительная жидкость\*

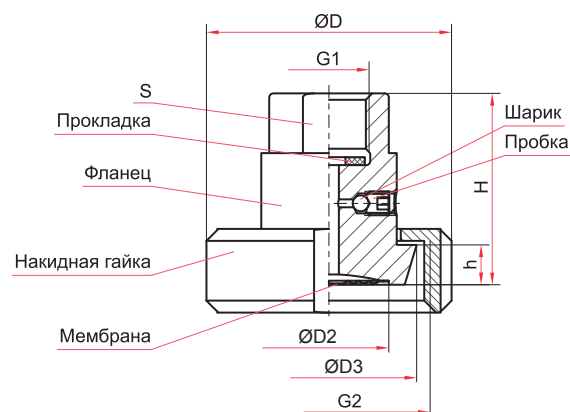
1. Масло для пищевой промышленности HF32 (соответствует пищевым стандартам NSF и InS H1, пищевой допуск H1)
2. ПМС-20 (ГОСТ 13032-77)

Дополнительная погрешность  
вносимая разделителем  
±0,5% (компенсируется настройкой  
манометра)

Варианты поставки  
— без средства измерений  
— в сборе с манометром ТМ\*\*

Техническая документация  
ТУ 4212-004-4719015564-2013

\* — по заказу возможно заполнение  
другой разделительной жидкостью  
\*\* — кроме ТМ-320, -321



Основные размеры (мм), вес (кг), объем (мл)

Модель	Для труб*	D	D2	D3	H	G1	G2 (DIN405)	S	Объем заполняемой жидкости	Объем вытесняемой жидкости	h	Вес
PM – M31 – DN25	29x1,5	62	30	44	44	M20x1,5	Rd 52x1,6"	30	6,5	3,0	10	0,45
PM – M31 – DN32	35x1,5	70	35	50			Rd 58x1,6"		6,7	3,2	10	0,55
PM – M31 – DN40	41x1,5	78	35	56			Rd 65x1,6"		7,0	3,5	10	0,65
PM – M31 – DN50	53x1,5	92	42	68,5			45		Rd 78x1,6"	7,4	3,9	11

\* — наружный Ø x толщину стенки

Пример обозначения: PM – M31 – DN25

Тип	Модель	Присоединение	Заливное отверстие	Номинальный размер мембраны DN, мм
разделитель мембранный	M	3	1	25 / 32 / 40 / 50