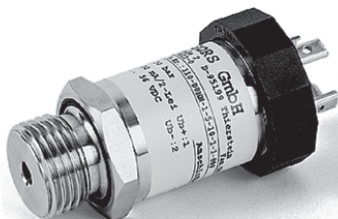


DMP 331

- полевой корпус
- Exia
- открытая мембрана
- SIL



Диапазоны	0..0,04 до 0..40 бар, избыточное, абсолютное, разрежение
Осн. погрешность	0,5 / 0,35 / 0,25 / 0,2 / 0,1% ДИ
Выходной сигнал	0/4..20 мА; 0..10 В; 0..5 В и др. (опция: Ex – исполнение)
Присоединение	M20x1,5; G 1/2"; G 1/4"; 1/2 NPT; 1/4 NPT и др.
Сенсор	Кремниевый тензорезистивный
! среды	-40...125 °С
Применение	Общепромышленные универсальные датчики на широкий диапазон давлений.

DMP 331 - универсальный недорогой датчик давления для различных отраслей промышленности, пропорционально преобразующий давление рабочей среды в электрический сигнал.

Возможно измерение абсолютного или избыточного давления - как статического, так и динамического. Диапазоны от 0,04 до 40 бар. Возможны специальные исполнения. Корпус датчика изготовлен из нержавеющей стали 1.4571 и 1.4435. Стандартное уплотнение — витон (FKM). Возможны другие варианты уплотнения.

Благодаря разнообразию диапазона измерения датчик DMP 331 применим для решения широкого круга задач.

Разработано специальное исполнение датчика DMP 331 с низким энергопотреблением для систем с автономным питанием (например, в газовых корректорах): датчик измеряет абсолютное давление и выдаёт выходной сигнал 0,5...4,5 В, потребляя ток 2 мА от автономного источника питания, замена которого требуется один раз в год.

Области применения:

- пневматика, гидравлика
- технологические процессы
- охрана окружающей среды
- измерительное оборудование
- пищевая промышленность (с торцевой мембраной)
- коммунальное хозяйство

Возможный вариант исполнения корпуса для полевых условий:

- герметичное неразъёмное кабельное соединение
- малые габаритные размеры



- Диапазоны давления от 0...40 мбар до 0...40 бар (от 0...4 кПа до 0...4 МПа)
- Индивидуальная настройка диапазона по требованию заказчика. Например: от -250 мбар до +150 мбар (от -25 кПа до +15 кПа)
- Выходные сигналы: 4...20 мА / 2-х пров., 0...20 мА / 3-х пров., 0...10 В / 3-х пров. и другие
- Различные варианты электрических и механических присоединений
- Высокая линейность характеристик
- Погрешность менее 0,75% ДИ в температурном диапазоне 0...70 °С
- Высокая температурная стабильность
- Защита от неправильного подключения, короткого замыкания и перепадов напряжения
- Прочная и надёжная конструкция для тяжёлых условий эксплуатации
- Продолжительный срок службы

Дополнительно:

- Коррозионностойкий металлический корпус для полевых условий
- Специальная конструкция с открытой мембраной
- Искробезопасное исполнение: 0ExiaIIC4
- Изготовление датчиков с требуемыми характеристиками под заказ



ТЕХНИЧЕСКИЕ ПАРАМЕТРЫ

DMP 331

ДИАПАЗОНЫ ДАВЛЕНИЯ ¹⁾

Номинальное давление P _N изб. [бар]	-1..0	0,04	0,06	0,10	0,16	0,25	0,4	0,6	1,0	1,6	2,5	4	6	10	16	25	40
Номинальное давление P _N абс. [бар]	-	-	-	0,10	0,16	0,25	0,4	0,6	1,0	1,6	2,5	4	6	10	16	25	40
Максимальная перегрузка P _{max} [бар]	3	1	1	1	1	1	1	3	3	6	6	20	20	60	60	60	100

ВЫХОДНОЙ СИГНАЛ / ПИТАНИЕ

Стандартное исполнение: 2-х проводное	Ток: 4...20 мА / U _B = 12...36 В	Ex-версия: U _B = 14...28 В
Дополнительно: 3-х проводное	Ток: 0...20 мА / U _B = 14...36 В	
	Напряжение: 0...10 В / U _B = 14...36 В	
	0,5...4,5 В / U _B = 6...15 В	
	0,5...4,5 В / U _B = 5 В	
	HART (только в полевом корпусе)	Другие диапазоны - под заказ

ХАРАКТЕРИСТИКИ

Основная погрешность (нелинейность, гистерезис, воспроизводимость)	Стандартно: ≤ ±0,35% ДИ ²⁾ при давлении ≤ 0,4 бар: ≤ ±0,5% ДИ, < 0,1 бар: ≤ ±1% ДИ Дополнительно: ≤ ±0,25% (для давлений > 0,4 бар)
Сопротивление нагрузки	Токовый выход, 2-пров. исполнение: R _{max} = [(U _B - U _{Bmin})/0,02] Ом Токовый выход, 3-пров. исполнение: R _{max} = 500 Ом Вольтовый выход: R _{min} = 10 кОм
Влияние отклонения напряжения питания и сопротивления нагрузки на погрешность	Напряжение питания: ≤ ±0,05% ДИ/10 В Сопротивление нагрузки: ≤ ±0,05% ДИ/кОм
Долговременная стабильность	≤ ±0,1% ДИ/год
Время отклика	≤ 5 мс

ВЛИЯНИЕ ТЕМПЕРАТУРЫ

Номинальное давление P _N [бар]	-1..0	≤ 0,1	≤ 0,25	≤ 0,4	≤ 1,0	> 1,0
Допускаемая приведённая погрешность [% ДИ]	≤ ±0,75	≤ ±2,0	≤ ±1,5	≤ ±1,0	≤ ±1,0	≤ ±0,75
[% ДИ / 10 К]	±0,07	±0,3	±0,2	±0,14	±0,1	±0,07
Диапазон термокомпенсации [°C]	0 ... 70		0 ... 50			0 ... 70

ЭЛЕКТРОБЕЗОПАСНОСТЬ

Сопротивление изоляции	> 100 МОм
Защита от короткого замыкания	Постоянно
Обрыв	Не повреждается, но и не работает
Электромагнитная совместимость	Излучение и защищённость согласно EN 61326
Искробезопасный вариант исполнения	(только для 4...20 мА / 2 пров.) / 0ExiaIICT4 Максимальные безопасные величины: напряжение 28 В, ток 93 мА, мощность 660 мВт

ТЕМПЕРАТУРНЫЙ ДИАПАЗОН

Измеряемая среда [°C]	Стандартно: -25...125 / Опция: -40...125
Электроника / компоненты [°C]	Стандартно: -25...85
Хранение [°C]	-40...125

УСТОЙЧИВОСТЬ К МЕХАНИЧЕСКИМ ВОЗДЕЙСТВИЯМ

Вибростойкость	10 g RMS (20...2000 Гц)
Ударопрочность	100 g / 11 мс

ЭЛЕКТРИЧЕСКОЕ ПРИСОЕДИНЕНИЕ

Стандартное исполнение - IP 65	Разъем DIN 43650	
Дополнительно - IP 67	Разъем Binder 723 (5-конт.) / M12x1 (4-конт.)	/ Кабельный ввод PG7, включая 2 м кабеля / Разъем 43650 (IP 67)
Дополнительно - IP 68	Разъем Bussaneer	/ Другое исполнение – под заказ

МЕХАНИЧЕСКОЕ ПРИСОЕДИНЕНИЕ

Стандартное исполнение	G 1/2" DIN 3852		/ M20x1,5
Дополнительно	G 1/2" EN 837 / 1/2"NPT	/ G 1/4" EN 837	/ G 1/2" с открытой мембраной /
	G 1/4" DIN 3852 / 1/4"NPT	/ M12x1,5 DIN 3852	/ M20x1,5 EN 837 /
	M12x1	/ M10x1	/ Другое исполнение – под заказ

КОНСТРУКЦИОННЫЕ МАТЕРИАЛЫ

Корпус, штуцер	Нержавеющая сталь 1.4571 (316Ti)
Уплотнение	Стандартно: FKM ³⁾ / дополнительно: сварное соединение / EPDM ⁴⁾ / Другое – под заказ
Мембрана	Нержавеющая сталь 1.4435
Контактирующие со средней части	Штуцер, уплотнение, мембрана

ПРОЧЕЕ

Потребление тока	При токовом выходном сигнале: 25 мА max / Исполнение с низким энергопотреблением: 2 мА max / При вольтовом выходном сигнале: 7 мА max
Вес	140 г
Установочное положение	Любое
Срок службы	> 100 x 10 ⁶ циклов нагружения

1) Для датчиков диапазона ≤ 0,16 бар сварное исполнение невозможно.

2) ДИ — Диапазон измерений.

3) FKM — фтористый каучук (витон).

4) EPDM - этиленово-пропиленовый каучук.

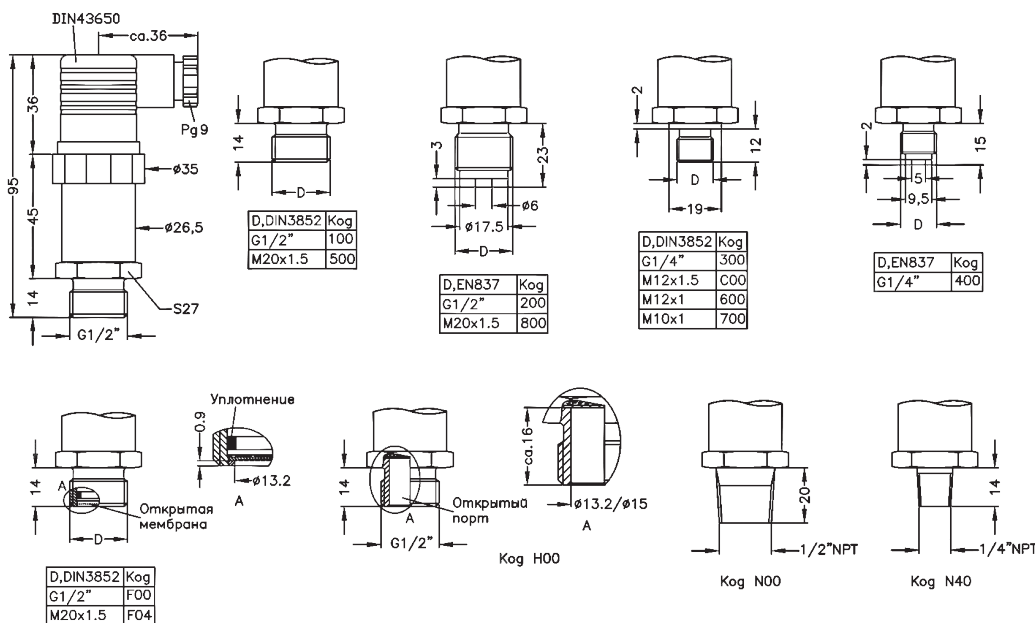
РАЗМЕРЫ / СОЕДИНЕНИЯ

DMP 331

Габаритные и присоединительные размеры

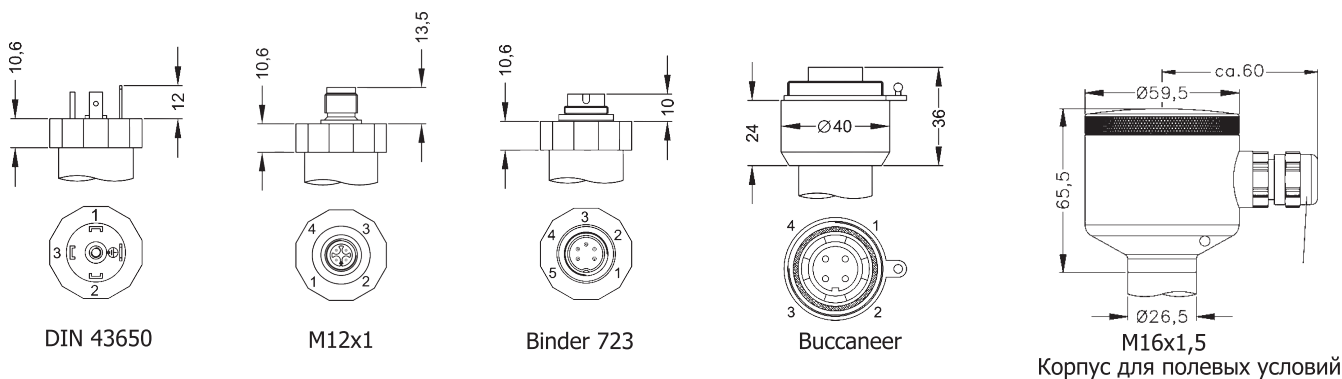
Стандарт

Дополнительно



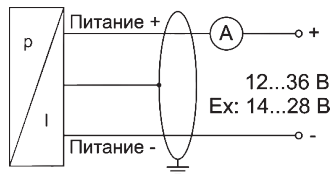
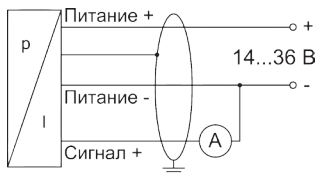
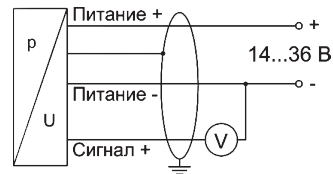
Длина датчика в искробезопасном исполнении увеличивается на 20 мм

Электрические разъёмы



Подключение выводов	Разъёмы				
	DIN 43650	M12x1 (4-конт.)	Binder 723 (5-конт.)	Buccaneer (4-конт.)	Цвет провода
2-пров. исполнение: Питание + Питание - Защитное заземление	1 2 Клемма заземления	1 2 4	3 4 5	1 2 4	Белый Коричневый Оплётка
3-пров. исполнение: Питание + Питание - Сигнал + Защитное заземление	1 2 3 Клемма заземления	1 2 3 4	3 4 1 5	1 2 3 4	Белый Коричневый Зелёный Оплётка

Схема подключения

 2-проводное исполнение:
 4...20 мА

 3-проводное исполнение:
 0...20 мА

 3-проводное исполнение:
 0...10 В


КОД ЗАКАЗА ДЛЯ DMP 331

DMP 331	XXX	XXXX	X	X	XXX	XXX	X	XXX
ИЗМЕРЯЕМОЕ ДАВЛЕНИЕ								
Избыточное (0,04...40 бар)	110							
Абсолютное (0,1...40 бар)	111							
ДИАПАЗОН								
0...0,04 бар		0400						
0...0,06 бар		0600						
0...0,10 бар		1000						
0...0,16 бар		1600						
0...0,25 бар		2500						
0...0,40 бар		4000						
0...0,60 бар		6000						
0...1,0 бар		1001						
0...1,6 бар		1601						
0...2,5 бар		2501						
0...4,0 бар		4001						
0...6,0 бар		6001						
0...10,0 бар		1002						
0...16,0 бар		1602						
0...25,0 бар		2502						
0...40,0 бар		4002						
-1...0 бар		X102						
вакуумметрическое давление (при заказе указать диапазон и ед. измерения)		XXXX						
другой (при заказе указать диапазон и ед. измерения)		9999						
ВЫХОДНОЙ СИГНАЛ								
4...20 мА / 2-х пров.			1					
0...20 мА / 3-х пров.			2					
0...10 В / 3-х пров.			3					
0...5 В / 3-х пров.			4					
0...1 В / 3-х пров.			5					
1...6 В / 3-х пров.			6					
4...20 мА / 3-х пров.			7					
4...20 мА / 2-х пров. / 0ЕхiаIICT4 / DIN 43650			E					
0...5 В / 3-х пров. питание 6...15 В			L					
0,5...4,5 В / 3-х пров. питание 6...15 В			R					
0,5...4,5 В / 3-х пров. питание 5 В			S					
другой (указать при заказе)			9					
ОСНОВНАЯ ПОГРЕШНОСТЬ								
0,50% ($0,1 \leq P_N \leq 0,4$ бар)				5				
0,35% (стандарт)				3				
0,25% (избыт. давл., $P_N > 0,4$ бар)				2				
0,25% (абс. давл., $P_N > 0,4$ бар)				2				
0,20% (избыт. давл., $1 \leq P_N \leq 40$ бар)				B				
0,20% (абсолют. давл., $1 \leq P_N \leq 40$ бар)				B				
0,1% ($P_N > 1,6$ бар)				1				
1% ($P_N = 0,04, 0,06$ бар)				8				
другая (указать при заказе)				9				
ЭЛЕКТРИЧЕСКОЕ ПРИСОЕДИНЕНИЕ								
Разъем DIN 43650 (ISO 4400) (IP 65)					100			
Разъем Binder 723 (5-конт.) (IP 67)					200			
Кабельный ввод PG7 / 2 м кабеля (IP 67)					400			
Разъем Viscontee (IP 68)					500			
Полевой корпус из нерж. стали					800			
Полевой корпус из нерж. стали + ЖКИ + 2 дискретных выхода					8A0			
Полевой корпус из нерж. стали + ЖКИ + 1 дискретный выход					8B0			
Полевой корпус из нерж. стали + ЖКИ					8C0			
M12 x 1 (4-конт.) (Binder 713)					M00			
Увеличение степени защиты до IP 67 (для разъёма DIN 43650)					E00			
Герметичное присоединение при работе под водой до 4 м вод. ст. (кабель 4 м)					TR0			
другое (указать при заказе)					999			

КОД ЗАКАЗА ДЛЯ DMP 331 (продолжение)

DMP 331	XXXX	XXX	X	X	XXX	XXX	XXX	XXX
МЕХАНИЧЕСКОЕ ПРИСОЕДИНЕНИЕ								
G 1/2" DIN 3852						100		
G 1/2" EN 837-1/-3 (манометрическая)						200		
G 1/4" DIN 3852						300		
G 1/4" EN 837-1/-3 (манометрическая)						400		
M20x1,5 DIN 3852						500		
M12x1 DIN 3852						600		
M10x1 DIN 3852						700		
M20x1,5 EN 837-1/-3 (манометрическая)						800		
M12x1,5 DIN 3852						C00		
G 1/2", открытый порт						H00		
1/2" NPT (К 1/2" по ГОСТ 6111-52)						N00		
1/4" NPT (К 1/4" по ГОСТ 6111-52)						N40		
G 1/2" DIN 3852, открытая мембрана (-0,3 бар ≤ P _N ≤ 40 бар)						F00		
M20x1,5 DIN 3852, открытая мембрана (-0,3 бар ≤ P _N ≤ 40 бар)						F04		
G 1/2" DIN 3852, открытая мембрана- сварка (только с FFKM) 0,16 ≤ P _N ≤ 40 бар						G00		
другое (указать при заказе)						999		
УПЛОТНЕНИЕ								
Витон (FKM)							1	
Витон (Parker) (исполнение 022)							F	
Без уплотнений - сварка (только для EN 837-1/-3) (исполнение 022) 0,16 ≤ P _N ≤ 40 бар							2	
EPDM							3	
FFKM							7	
другое (указать при заказе)							9	
ИСПОЛНЕНИЕ								
Стандартное (адаптирован к эксплуатации в РФ)								00R
Температурная компенсация -20...+50 °C								006
Температурная компенсация -40...+60 °C (только код F или сварная версия !)								022
другое (указать при заказе)								999

Пример

DMP 331-110-6001-1-3-100-500-F-022