

Бесконтактные ёмкостные датчики ВИКО-Е

ТУ 3428-004-31928807-2014



- ♦ Минимальная рабочая зона от 0мм
- ♦ Не требует точной фокусировки
- ♦ Обнаружение неметаллических объектов
- ♦ Защита от переплюсовки питающего напряжения
- ♦ Применяется с жидкостями, сыпучими материалами, вязкими веществами, при конденсате, запылённости
- ♦ Защиты выхода от индуктивных выбросов (при работе на индуктивную нагрузку)

Общие сведения

Бесконтактный ёмкостной датчик ВИКО-Е (далее датчик) представляет электронное устройство, которое обнаруживает как металлические, так и диэлектрические объекты попадающие в зону действия датчика. Датчики применяются в системах контроля уровня жидкости, обнаружения пустых упаковок, подсчёта готовой продукции на автоматических линиях и т.д. Датчик может использоваться в качестве конечного выключателя. Технические характеристики датчиков приведены в таблице 2.

Принцип работы

Активная поверхность ёмкостного выключателя образована двумя металлическими электродами, которые являются обкладками конденсатора. Электроды включены в цепь высокочастотного автогенератора который настроен таким образом, что он не генерирует при отсутствии объекта в рабочей зоне активной поверхности датчика. При попадании объекта в рабочую зону датчика ёмкость между пластинами возрастает, при этом амплитуда колебаний генератора резко возрастает. Амплитуда колебаний определённого уровня регистрируется оценочной схемой датчика и преобразуется в выходной сигнал.

Ёмкостные датчики обнаруживают металлические объекты и объекты из диэлектриков. Объекты из металлов из-за их высокой проводимости оказывают наиболее сильное воздействие. Объекты из неметаллов действуют на активную поверхность датчика аналогичным образом, при этом ёмкость связи между электродами генератора повышается. При работе с органическими материалами (древесина, зерно и т.д.) следует учитывать влажность материала, наличие воды существенно влияет на расстояние срабатывания.

Определения:

S_n - номинальное (условное) расстояние срабатывания. Не учитывает отклонения обусловленные колебаниями напряжения питания, температуры, допуски изготовления, условия применения на конкретном объекте.

S_r - расстояние срабатывания конкретного бесконтактного датчика при номинальном напряжении питания определённой температуре и условиях монтажа.

S_a - гарантированный интервал срабатывания. Интервал начинающийся от активной поверхности до объекта, внутри которого гарантируется работа датчика в нормальных условиях эксплуатации.

Соотношения между величинами полученные по отношению к стандартному заземлённому объекту воздействия.

$$S_r = (110 - 90)\% S_n; S_a = (70 - 80)\% S_n.$$

Стандартный объект воздействия - квадратная пластина из стали Ст3 толщиной 1мм и стороной равной $3S_n$.

Влияние диэлектрической проницаемости материала объекта (ϵ_r) на расстояние срабатывания (S_r) приведено на графике рис. 1. Значение диэлектрической проницаемости для некоторых материалов приведено в таблице 1.

Рекомендации по применению

Расстояние между силовыми проводами, создающими высокочастотные или импульсные помехи и кабелем излучателя и приёмника должно быть не менее 100мм. Датчик должен быть жёстко закреплён на оборудовании. Габаритные размеры датчиков приведены на рис. 2. При применение ёмкостных датчиков в пищевой и в химической промышленности необходимо исключить непосредственный контакт активной поверхности датчика с пищевыми продуктами или с химически агрессивными средами. При установке датчика можно использовать защитную диэлектрическую перегородку, изготовленную из соответствующих материалов. При необходимости обнаружения веществ и материалов, находящихся за металлической стенкой, в ней следует сделать окно, закрытое диэлектрической перегородкой, перед которой устанавливается ёмкостной переключатель.

Датчики изготавливаются в утапливаемом и не утапливаемом исполнении. Утапливаемое исполнение обеспечивает возможность установки датчика в металлическую поверхность заподлицо с активной поверхностью. Не утапливаемое исполнение - активная поверхность датчика устанавливается на высоту $1.5S_n$ от поверхности пластины крепления. Конструктивное отличие не утапливаемого исполнения от утапливаемого исполнения - наличие размера В для не утапливаемого исполнения (см. рис. 2).

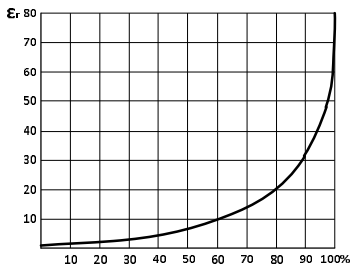


Рис. 1

Таблица 1

Материал	ϵ	Материал	ϵ
Аммиак	16	Полипропилен	2.3
Бумага	2.3	Полистирол	3
Бензол	2.3	Полиэтилен	2.3
Винипласт	4	Спирт этиловый	26
Вода	80	Стекло	5
Воздух	1	Стеклотекстолит	5.5
Гетинакс	7.5	Тальк	1.6
Дерево	2...7	Текстолит	7.5

Схема подключения

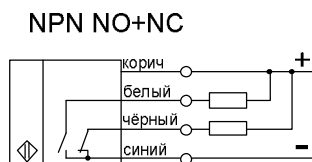


Схема №1

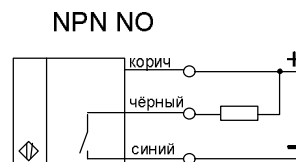


Схема №2

Технические характеристики

Параметр	Ед.изм.	ВИКО-Е-051-М18	ВИКО-Е-081-М18	ВИКО-Е-101-М30	ВИКО-Е-151-М30	ВИКО-Е-152-М30
Номинальное расстояние срабатывания (Sn)	мм	5	8	10	15	15
Гарантированное расстояние срабатывания (Sa)	мм	3.6	5.76	7.2	10.8	10.8
Расстояние срабатывания (Sr)	мм	4.5-5.5	7.2-8.8	9.0-11.0	13.5-16.5	13.5-16.5
Частота срабатывания, Гц	Гц	50	50	50	50	50
Тип выхода		NPN NO+NC	NPN NO+NC	NPN NO+NC	NPN NO+NC	NPN NO
Индикация в рабочем режиме		Красный СД				
Регулировка чувствительности		есть				
Диапазон рабочих напряжений питания	В	DC10-30				
Максимальный ток нагрузки	мА	200				
Ток потребления	мА	12V-8; DC24V-15				
Сопrotивление изоляции	МОм	50				
Диапазон рабочих температур	°С	-25...+70				
Степень защиты		IP54				
Влажность окружающего воздуха	%	< 90 при +20°С				
Способ подключения, кабель		4x0.2мм ² -2м	4x0.2мм ² -2м	4x0.2мм ² -2м	4x0.2мм ² -2м	3x0.2мм ² -2м
Материал корпуса		Металл/АВС	Металл/АВС	Металл/АВС	Металл/АВС	Металл/АВС
Схемы подключения		Схема №1	Схема №1	Схема №1	Схема №1	Схема №2
Масса, не более	кг	0.1	0.1	0.2	0.2	0.2

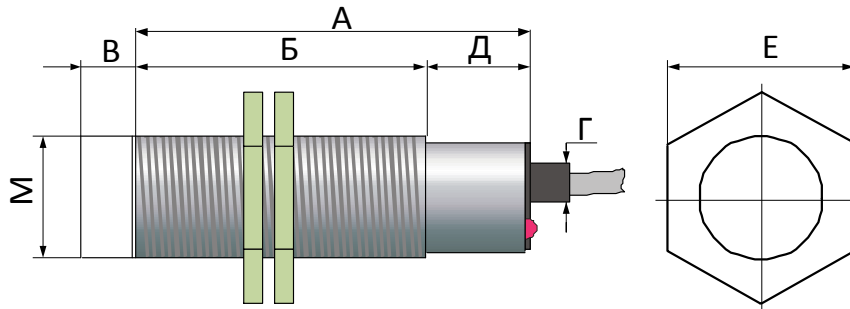
Габаритные размеры


Рис. 2

ВИКО-Е	М	А	Б	В	Г	Д	Е
ВИКО-Е-051-М18	18x1	70	55	-	3.5	15	22
ВИКО-Е-081-М18	18x1	50	30	10	3.5	20	22
ВИКО-Е-101-М30	30x1.5	60	42	-	3.5	18	36
ВИКО-Е-151-М30	30x1.5	60	42	8	3.5	18	36
ВИКО-Е-152-М30	30x1.5	60	42	8	3.5	18	36

Комплект поставки

1. Датчик - 1 шт.
2. Паспорт - 1 экз.
3. Пакет - 1 шт.

Пример записи для заказа: Бесконтактный датчик ВИКО-Е-051-М18

 Где: **ВИКО** - марка датчика,

Е - тип датчика (ёмкостной)

05 - номинальное расстояние срабатывания (5мм)

1 - тип выхода (NPN NO+NC)

М18 - тип корпуса (цилиндрический с наружной резьбой М18х1)

Код для заказа (EAN-13)	
наименование	артикул
ВИКО-Е-051-М18	4640016933082
ВИКО-Е-081-М18	4640016933099
ВИКО-Е-101-М30	4640016933105
ВИКО-Е-151-М30	4640016933112
ВИКО-Е-152-М30	4640016933129

Производитель оставляет за собой право вносить изменения в названия, конструкцию и комплектацию, не ухудшая при этом функциональные характеристики изделия.

Не содержит драгоценные металлы

ГАРАНТИЙНЫЕ ОБЯЗАТЕЛЬСТВА

Гарантийный срок изделия 24 месяца с момента передачи его потребителю (продажи). Если дату передачи установить невозможно, срок исчисляется с даты изготовления.

Претензии не принимаются при нарушении условий эксплуатации и при механических повреждениях.

Дата продажи _____

 Заводской номер _____
 (заполняется потребителем при оформлении претензии)