

Руководство по эксплуатации.

1. Назначение и область применения:

Цокольное реле времени АН - 3 предназначено для коммутации электрических цепей с определенными предварительно установленными выдержками времени. Реле предназначены для эксплуатации в однофазных электрических сетях переменного тока напряжением 230В частотой 50Гц. Реле применяется в схемах автоматики как комплектующее изделие.

2. Комплектность:

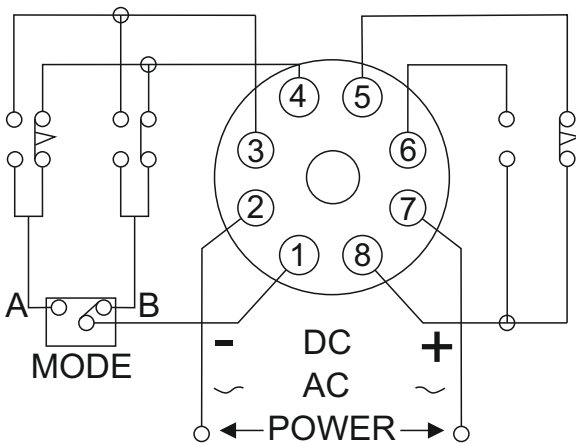
- Реле времени - 1шт;
- Упаковочная коробка - 1шт;
- Паспорт - 1шт;



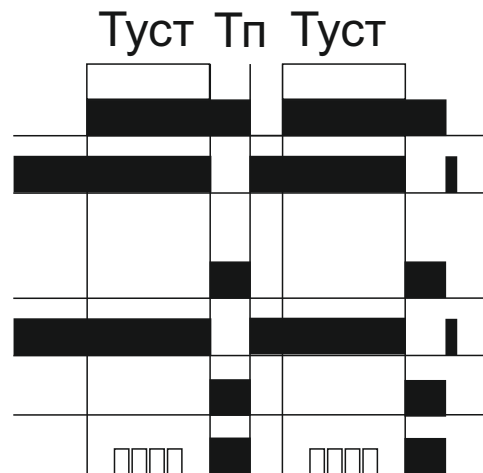
3. Монтаж:

Монтаж реле осуществляется: на DIN-рейку шириной 35 мм при помощи разъема P8Ц, а так же на монтажную плоскость при помощи разъема P8Ц.

4. Электрическая схема подключения:



5. Схема работы реле:



6. Основные характеристики:

Наименование	Диапазон выдержки времени	Диапазон рабочих температур	Климатическое исполнение	Напряжение В	Ток А	Способ монтажа	Степень защиты	Механическая износостойкость, не менее, циклов	Электрическая износостойкость, не менее, циклов	Габариты, мм Н, В, L
АН3-NA	1С-10М	-10 ÷ +55	УХЛ3	220	5	DIN рейка	IP 20	10 ⁶	10 ⁵	47x37x55
АН3-NB	3С-30М									
АН3-NC	6С-60М									

7. Габаритные размеры реле:

