

Программируемое реле ПР114

руководство
по эксплуатации



Содержание

Введение	3
Термины и аббревиатуры	6
1 Назначение прибора	7
2 Технические характеристики и условия эксплуатации	8
2.1 Технические характеристики прибора	8
2.2 Условия эксплуатации прибора	15
3 Устройство и работа прибора	17
3.1 Конструкция прибора	17
3.2 Режимы работы прибора	18
3.3 Сетевой интерфейс	20
4 Программирование работы прибора	26
4.1 Общие сведения	26
4.2 Настройка универсальных входов (I9...I12)	26
4.3 Настройка выходов Q5-Q8	31
5 Меры безопасности	33
6 Монтаж и подготовка прибора к работе	34
6.1 Установка прибора	34
6.2 Монтаж электрических цепей	34
6.2.1 Общие требования	34
6.2.2 Схемы подключения заказных ВЭ Q5-Q8	36
6.2.3 Схемы подключения к дискретным выходам Q1-Q4	42
6.2.4 Схемы подключения к дискретным входам I1- I8	43
6.2.5 Схемы подключения к универсальным входам I9 - I12	45
6.3 «Быстрая» замена прибора	46
7 Техническое обслуживание	47
8 Маркировка и упаковка	47

9 Комплектность	48
10 Транспортирование и хранение.....	48
11 Гарантийные обязательства	49
Приложение А. Габаритный чертеж корпуса	50
Приложение Б. Подключение прибора.....	51
Приложение В. Отделение клемм от прибора	55
Приложение Г. Юстировка входов и выходов прибора	56
Г.1 Общие указания	56
Г.2 Юстировка прибора для работы с активными датчиками с выходным сигналом «0...10 В» и «4...20 мА».....	57
Г.3 Юстировка выходных элементов типа «И»	59
Г.4 Юстировка выходных элементов типа «У»	60
Приложение Д. Схема прочности гальванической изоляции входов/выходов.....	61
Лист регистрации изменений	62

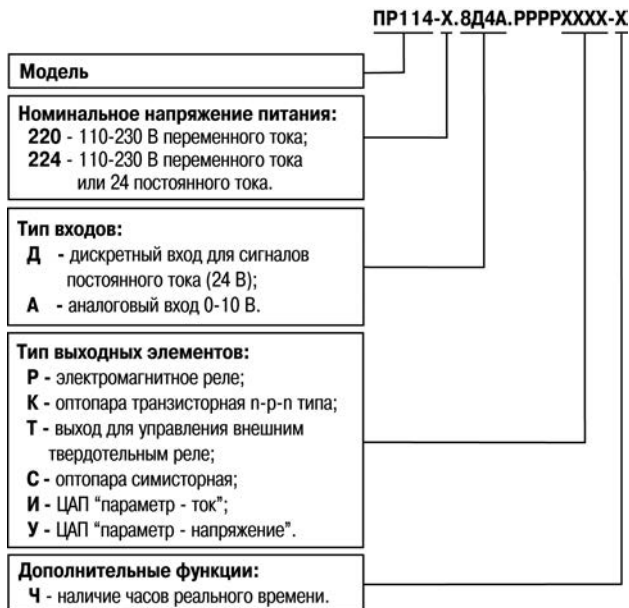
Введение

Настоящее руководство по эксплуатации предназначено для ознакомления обслуживающего персонала с устройством, принципом действия, конструкцией, работой и техническим обслуживанием программируемых реле ПР114 (в дальнейшем по тексту именуемых «**прибор(ы)**» или «**ПР114**»).

Руководство по эксплуатации распространяется на приборы, выпущенные в соответствии с ТУ 4252-007-46526536-2012.

Приборы выпускаются в различных исполнениях, отличающихся друг от друга напряжением питания, типом встроенных выходных элементов и наличием функции часов реального времени.

Информация об исполнении указывается в структуре условного обозначения следующим образом:



При заказе прибора выходные элементы должны располагаться в определенном порядке:

Р → К → С → Т → И → У

Пример - **ПР114-224.8Д4А.PPPPKУУ** – допустимая комплектация;
 ПР114-224.8Д4А.PPPРУУКК – недопустимая комплектация.

Пример полной записи обозначения реле в конструкторской документации:

Программируемое реле ПР114-224.8Д4А.PPPРТТУУ. 4252-007-46526536-2012

Пример сокращенного наименования при заказе: **ПР114-224.8Д4А.PPPРТТУУ.**

Приведенное условное обозначение указывает, что изготовлению и поставке подлежит программируемое реле модели ПР114, работающее при номинальном напряжении питания 110...220 В переменного тока или 24 В постоянного тока, оснащенное:

- восемь дискретными входами для сигналов 24 В постоянного тока;
- четырьмя входами для измерения аналоговых сигналов 0...10 В;
- четырьмя дискретными выходами типа электромагнитное реле;
- двумя дискретными выходами для управления внешним твердотельным реле и двумя аналоговыми выходами ЦАП «параметр – напряжение».

Термины и аббревиатуры

В скобках заглавными буквами указываются аббревиатуры, используемые в дальнейшем для компактного описания.

Выходной элемент (ВЭ) – элемент схемы прибора, служащий для подключения исполнительных механизмов или коммутации внешнего управляющего сигнала.

Исполнительный механизм (ИМ) – внешнее устройство, функционирующее под управлением прибора.

ПК – персональный компьютер.

ПО – программное обеспечение.

Пользовательская программа – программа, созданная в среде «OWEN Logic» пользователем прибора.

OWEN Logic (ПО ПК) – специализированная среда программирования прибора на основе визуального языка графических диаграмм FBD (Function Block Diagram).

1 Назначение прибора

Прибор ПР114 предназначен для построения простых автоматизированных систем управления, а также для замены релейных систем защиты и контроля.

Область применения:

- управление наружным и внутренним освещением, освещением витрин;
- управление технологическим оборудованием (насосами, вентиляторами, компрессорами, прессами);
- конвейерные системы;
- управление подъемниками и т. д.

Логика работы прибора ПР114 определяется пользователем в процессе программирования с помощью среды «OWEN Logic».

2 Технические характеристики и условия эксплуатации

2.1 Технические характеристики прибора

Основные технические характеристики приведены в таблицах 2.1 – 2.4.

Таблица 2.1 – Общие технические характеристики

Наименование	Значение (свойства)
Питание от сети постоянного напряжения	
Диапазон напряжения питания переменного тока, В	90...265
Частота питающей сети, Гц	47...63 (номинальное - 50 или 60)
Диапазон напряжения питания постоянного тока, В	20...375 (номинальное - 24)
Потребляемая мощность, ВА, не более	16
Выходное напряжение встроенного источника питания постоянного тока, В	24 ± 3
Ток нагрузки встроенного источника питания, мА, не более	140
Гальваническая изоляция	Есть
Электрическая прочность изоляции, В	1500 (между входом питания и другими цепями)
Время включения прибора при питании от 24 В постоянного тока, сек, не более	30
Сетевой обмен	
Протокол связи	Modbus-RTU (Slave), Modbus-ASCII (Slave)
Модуль интерфейсный	ПР-МИ485

Окончание таблицы 2.1

Наименование	Значение (свойства)
Программирование	
Преобразователи для программирования	ПР-КП10, ПР-КП20, АС7
Среда программирования	OWEN Logic
Количество экземпляров функциональных блоков в пользовательской программе	16384
Объем Retain памяти, байт	136
Стек	Динамический
Память ПЗУ, байт	16384
Память ОЗУ, байт	2560
Интерфейс программирования	UART
Сетевые параметры прибора фиксированные: – скорость обмена, бит/сек – длина слова данных, бит – контроль четности – количество стоп-бит	9600 8 нет 1
Конструкция	
Индикация состояния входов/выходов	Светодиодная, на передней панели
Тип корпуса	Для крепления на DIN-рейку (35 мм)
Габаритные размеры прибора, мм	(110×73×96) ±1
Степень защиты корпуса по ГОСТ 14254–96	IP20
Масса прибора, кг, не более (для всех вариантов исполнений)	1,0
Средний срок службы, лет	8

Таблица 2.2 – Характеристики входов

Наименование	Значение (свойства)
Дискретные входы (входы I1...I8)	
Количество входов	8
Тип входа	Дискретный, «тип 1» по ГОСТ Р 51841
Тип датчика для дискретного входа	<ul style="list-style-type: none"> – механические коммутационные устройства (контакты кнопок, выключателей, герконов, реле и т. п.); – с выходными транзисторными ключами (например, имеющие на выходе транзистор р-п-р-типа с открытым коллектором)
Номинальное постоянное входное Напряжение дискретного входа, В	24
Максимальное постоянное входное напряжение дискретного входа, В	30
Максимальное импульсное входное напряжение дискретного входа, В (длительность импульса)	50 (1 сек)
Напряжение «логической единицы» дискретного входа, В (ток в цепи)	15...30 (2,0...4,0 мА)
Напряжение «логического нуля» дискретного входа, В (ток в цепи)	минус 3...5 (не более 0,1 мА)
Минимальная длительность импульса, воспринимаемая дискретным входом, мс	1*
Примечание * - Зависит от времени цикла программы и времени фильтрации входа.	

Продолжение таблицы 2.2

Наименование	Значение (свойства)
Гальваническая развязка	Групповая по 4 входа (1–4 и 4–8)
Электрическая прочность изоляции, В	1500 (между группами входов и другими цепями прибора)
Универсальные входы (входы I9...I12)	
Режим работы входов	Дискретный/Аналоговый
Количество входов	4
Тип измеряемых сигналов в режиме аналогового входа	«0...10 В», униполярный
Предельное положительное входное напряжение, В	+36
Предельное отрицательное входное напряжение, В	минус 36*
Входное сопротивление, кОм	67
Предел основной приведенной погрешности для сигналов 0...10В, %	±0,5
Значение наименьшего значащего разряда, мВ	2,7 ((0-10 В)/3700 ед.)
Среднеквадратическое напряжение шума, приведенного ко входу, мВ, не более	2
Период обновления результатов измерения четырех каналов, мс, не более	0,5
Примечание – * При входном напряжении на любом из аналоговых входов менее минус 0,5 В, метрологические характеристики остальных аналоговых входов не гарантируются	

Окончание таблицы 2.2

Наименование	Значение (свойства)
Предел дополнительной приведенной погрешности, вызванной изменением температуры на 10 °С в пределах рабочего диапазона температур, %	±0,25
Диапазон напряжения «логической единицы» и «логического нуля» в режиме дискретного входа, В	0...10*
Входной ток в режиме дискретного входа, при входном напряжении 15...30 В, мА	1,0...2,7
Гальваническая развязка	Отсутствует**
<p>Примечание - * Уровень переключения «логической единицы» и «логического нуля» устанавливается из ПО «OWEN Logic», см. п. 4.2 режим работы входа – «дискретный».</p> <p>** - См. Приложение Д.</p>	

Таблица 2.3 – Характеристики выходов

Наименование	Значение (свойства)
Дискретные выходы (выходы Q1...Q4)	
Тип выходов	Дискретный, релейные (нормально разомкнутые контакты)
Количество выходов	4
Гальваническая развязка	Индивидуальная
Электрическая прочность изоляции, В	1500

Продолжение таблицы 2.3

Наименование	Значение (свойства)
Коммутируемое напряжение в нагрузке – для цепи постоянного тока, В, не более – для цепи переменного тока, В, не более	30 (резистивная нагрузка) 250 (резистивная нагрузка)
Установившийся ток при максимальном напряжении: – для цепи постоянного тока, А, не более – для цепи переменного тока, А, не более	5 (резистивная нагрузка) 10 (резистивная нагрузка)
Допустимый ток нагрузки, мА, не менее	10 (при 5 В постоянного тока)
Механический ресурс реле, циклов, не менее	10 000 000
Электрический ресурс реле, циклов, не менее	200 000: 3 А при 125 В переменного тока, резистивная нагрузка; 100 000: 3 А при 250 В переменного тока; 100 000: 5 А, 30 В постоянного тока, резистивная нагрузка; 25 000: 10 А при 250 В переменного тока (900 циклов в час: 1 сек вкл./3 сек выкл.)
Время переключения из состояния «замкнуто» в состояние «разомкнуто» и обратно, мс, не более	20

Окончание таблицы 2.3

Наименование	Значение (свойства)
Заказные выходные элементы (выходы Q5...Q8)	
Тип выхода	Выбирается при заказе, см. таблицу 2.4
Количество выходов	4
Гальваническая развязка	Есть (индивидуальная), кроме выходного элемента «Т»

Таблица 2.4 – Типы заказных выходных устройств

Обозначение выходного элемента	Тип выходного элемента	Технические параметры
Р	Контакты электромагнитного реле	Аналогично дискретным выходам (выходы Q1...Q4), перекидные (см таблицу 2.3)
К	Оптопара транзисторная п-р-п-типа	Постоянный ток не более 400 мА при напряжении не более 60 В
Т	Выход для управления внешним твердотельным реле	Выходное напряжение 4...6 В, постоянный ток не более 25 мА
С	Оптопара симисторная	Ток не более 50 мА при переменном напряжении не более 250 В (50 Гц)
И	ЦАП «параметр – ток»	Постоянный ток 4...20 мА на внешней нагрузке не более 1 кОм, напряжение питания 12...30 В
У	ЦАП «параметр – напряжение»	Постоянное напряжение 0...10 В на внешней нагрузке не менее 2 кОм, напряжение питания 16...30 В

Для исполнения приборов со встроенными часами реального времени:

- точность работы встроенных часов прибора при +25 °С, ± 2 сек/сутки;
- коррекция хода часов реального времени в диапазоне от плюс 5,5 до минус 2,75 мин/мес;
- время автономной работы часов от встроенного элемента резервного питания при +25 °С, не менее 110 ч;
- время полного заряда элемента резервного питания, не менее 10 ч.

Габаритный чертеж корпуса приборов приведен в Приложении А.

2.2 Условия эксплуатации прибора

Прибор эксплуатируется при следующих условиях:

- закрытые взрывобезопасные помещения без агрессивных паров и газов;
- температура окружающего воздуха от минус 20 до +55 °С;
- относительная влажность воздуха не более 80 % (при +25 °С без конденсации влаги);
- атмосферное давление от 84 до 106,7 кПа;
- высота над уровнем моря не более 2000 м.

По устойчивости к климатическим воздействиям при эксплуатации прибор соответствует группе исполнения В4 по ГОСТ Р 52931–2008 и категории УХЛ4 по ГОСТ 15150–69.

По устойчивости к механическим воздействиям при эксплуатации прибор соответствует группе исполнения N1 по ГОСТ Р 52931–2008.

По устойчивости к воздействию атмосферного давления прибор относится к группе Р1 по ГОСТ Р 52931–2008.

По устойчивости к воздействию помех прибор соответствует нормам, установленным для оборудования класса А, и по уровню излучения радиопомех (помехоэмиссии) – класса Б, в соответствии с ГОСТ Р 51318.22 (СИСПР 22-97).

Прибор устойчив к прерываниям, провалам и выбросам напряжения питания:

- для переменного тока в соответствии с требованиями ГОСТ Р 51841-2001 (МЭК 61131-2-2003, Степень жесткости PS2) – длительность прерывания напряжения питания до 10 мс включительно, длительность интервала от 1 сек и более;
- для постоянного тока в соответствии с требованиями ГОСТ Р 51317.4.11–99 (Степень жесткости 2) – длительность провала напряжения питания до 0,5 сек, включительно, с напряжением питания не менее 70 % от номинального значения;
- для переменного тока в соответствии с требованиями ГОСТ Р 51317.4.11–99 (Степень жесткости 2) – длительность выброса напряжения питания до 0,5 сек, включительно, с напряжением питания не более 120 % от номинального значения;
- для постоянного тока в соответствии с требованиями ГОСТ Р 51841-2001 (МЭК 61131-2-2003, Степень жесткости PS2) – длительность прерывания напряжения питания до 10 мс включительно, длительность интервала от 1 сек и более.

3 Устройство и работа прибора

3.1 Конструкция прибора

3.1.1 Прибор выпускается в пластмассовом корпусе, предназначенном для крепления на DIN-рейку шириной 35 мм или на стену (см. Приложение А).

3.1.2 По верхней и нижней сторонам прибора расположены ряды клемм «под винт», предназначенных для подведения проводов питания, подключения исполнительных механизмов, дискретных и аналоговых датчиков. Схемы подключения к клеммам прибора приведены в п. 6.2.

3.1.3 Разъемная конструкция клемм прибора позволяет осуществлять оперативную замену прибора без демонтажа подключенных к нему внешних линий связи (см. рисунок В.1).

3.1.4 На лицевой панели прибора расположены светодиоды:

«Выходы», показывающие:

- постоянным свечением включение ВЭ дискретного типа;
- постоянным свечением ВЭ аналогового типа.

«Входы», показывающие:

- постоянным свечением включение дискретного входа;
- постоянным свечением превышение значения «15 В» на аналоговом входе.

«Питание», светящийся при включении питания прибора.

«Связь», индицирующий процесс обмена по интерфейсу «UART» через разъем «ПРОГ.».

«Авария», светящийся при аварийных ситуациях (см. таблицу 3.1) и в процессе записи пользовательской программы в прибор.

3.1.5 На лицевой панели прибора расположен разъем «ПРОГ.» (тип RJ12), предназначенный для:

- программирования прибора с ПК. Подключение прибора к ПК осуществляется с использованием преобразователя (см. рисунок Б.3, Приложение Б);
- подключения интерфейсного модуля ПР-МИ485. Описание подключения и другую информацию можно найти в руководстве по эксплуатации на прибор ПР-МИ485, не входящего в комплект ПР114 прибора и приобретаемого пользователем отдельно.

3.1.6 Цифровые входы прибора разделены на группы по четыре входа, гальванически изолированные от других цепей. Каждая группа входов имеет свою общую клемму питания. Подключать дискретные датчики к входам можно только относительно клеммы питания входов для данной группы (см. рисунки 6.10 – 6.12).

3.2 Режимы работы прибора

3.2.1 Прибор ПР114 является устройством со свободно-программируемой логикой, работа которого определяется программой, которая разрабатывается на ПК в соответствующей среде программирования пользователем прибора. Пользовательская программа записывается в энергонезависимую Flash-память прибора. По окончании процедуры записи прибор автоматически перезагрузится, и программа пользователя запустится на выполнение. Также программа пользователя начинает выполняться после подачи напряжения питания.

Время установления рабочего режима после записи в прибор пользовательской программы не более 0,5 сек.

3.2.2 По включению напряжения питания, перед началом выполнения пользовательской программы, прибор выполняет настройку аппаратных ресурсов и самотестирование. Самотестирование включает в себя проверку целостности встроенного программного обеспечения прибора и корректности пользовательской программы.

Если самотестирование прошло успешно, прибор переходит к основной работе (Рабочий режим). В противном случае, прибор переходит в Аварийный режим (см. рисунок 3.1).

Рабочий режим

Рабочий режим работы прибора состоит из постоянного повторения следующей последовательности, также называемой рабочим циклом:

- Начало цикла;
- Чтение состояния входов;
- Выполнение кода пользовательской программы;
- Запись состояния выходов;
- Переход в начало цикла.

В начале цикла прибор производит физическое чтение входов. Считанные значения копируются в область памяти входов. Далее выполняется код пользовательской программы, которая работает с копией значений входов. После выполнения пользовательской программы физические выходы прибора приводятся в соответствие с расчетными значениями.



Рисунок 3.1 – Алгоритм запуска прибора

Аварийный режим

В таблице 3.1 представлены примеры аварийных ситуаций и необходимые соответствующие реакции пользователя.

Таблица 3.1 – Ошибки в работе прибора

Индикация светодиода «Авария»	Причина	Рекомендации по устранению
Прерывисто светится	Внутреннее программное обеспечение повреждено	Самостоятельно обновить встроенное программное обеспечение прибора, либо обратиться в сервисный центр.
Непрерывно светится	В прибор записана некорректная программа пользователя	Обновить пользовательскую программу, используя среду программирования «OWEN Logic».

3.3 Сетевой интерфейс

Прибор ПР114 в комплексе с интерфейсным модулем ПР-МИ485 предоставляют пользователю сетевые возможности работы по интерфейсу RS-485, такие как:

- чтение состояния входов/выходов;
- чтение/запись сетевых переменных;
- чтение/запись часов реального времени.

Для работы прибора в сети RS-485 необходимо установить его сетевые настройки. Подробно настройка сетевого интерфейса прибора описана в документе «Среда программирования OWEN Logic. Руководство пользователя».

Для организации обмена данными в сети через интерфейс RS-485 необходим Мастер сети. Основная функция Мастера сети – инициировать обмен данными между Отправителем и Получателем данных. В качестве Мастера сети можно использовать ПК с подключенным

адаптером ОВЕН АС3-М или приборы ОВЕН с интерфейсом RS-485, например панель оператора ОВЕН ИП320, программируемые контроллеры и т.д.

Внимание! Прибор ПР114 не может выполнять функции Мастера сети.

Прибор может работать по протоколу Modbus по одному из двух режимов обмена данными: Modbus-RTU (Slave) или Modbus-ASCII (Slave). Прибор автоматически распознает режим обмена.

Параметры прибора доступные по протоколу Modbus приведены в таблице 3.2.

Таблица 3.2 – Параметры, доступные по протоколу Modbus

Параметр	Тип	Адреса регистров ModBus	Функции ModBus
Входы			
Дискретные входы (входы I1...I8)	bit	0x1000 – 0x1007	0x01, 0x02
	int16	0x0100	0x03, 0x04
Аналоговый вход №9 (число с плавающей точкой)	float32	0x0B00, 0x0B01	0x03, 0x04
Аналоговый вход №10 (число с плавающей точкой)	float32	0x0B02, 0x0B03	0x03, 0x04
Аналоговый вход №11 (число с плавающей точкой)	float32	0x0B04, 0x0B05	0x03, 0x04
Аналоговый вход №12 (число с плавающей точкой)	float32	0x0B06, 0x0B07	0x03, 0x04

Продолжение таблицы 3.2

Параметр	Тип	Адреса регистров ModBus	Функции ModBus
Аналоговый вход №9 (целое число = результат измерения $\times 10^{dp}$)	int16	0x0B80	0x03, 0x04
Аналоговый вход №10 (целое число = результат измерения $\times 10^{dp}$)	int16	0x0B81	0x03, 0x04
Аналоговый вход №11 (целое число = результат измерения $\times 10^{dp}$)	int16	0x0B82	0x03, 0x04
Аналоговый вход №12 (целое число = результат измерения $\times 10^{dp}$)	int16	0x0B83	0x03, 0x04
Смещение десятичной точки №9 (dp)	int16	0x0BC0	0x03, 0x04
Смещение десятичной точки №10 (dp)	int16	0x0BC1	0x03, 0x04
Смещение десятичной точки №11 (dp)	int16	0x0BC2	0x03, 0x04
Смещение десятичной точки №12 (dp)	int16	0x0BC3	0x03, 0x04
Дискретный вход №9	bit	0xB800	0x01, 0x02
Дискретный вход №10	bit	0xB810	0x01, 0x02
Дискретный вход №11	bit	0xB820	0x01, 0x02
Дискретный вход №12	bit	0xB830	0x01, 0x02
Выходы			
Дискретные выходы (клеммы 1...4)	bit	0x0000 – 0x0003	0x01, 0x02
	int16	0x0000	0x03, 0x04
Выходной элемент №5 (мощность, число с плавающей точкой, 0-1,0)	float32	0x0A00, 0x0A01	0x03, 0x04
Выходной элемент №6 (мощность, число с плавающей точкой, 0-1,0)	float32	0x0A02, 0x0A03	0x03, 0x04

Продолжение таблицы 3.2

Параметр	Тип	Адреса регистров ModBus	Функции ModBus
Выходной элемент №7 (мощность, число с плавающей точкой, 0-1,0)	float32	0x0A04, 0x0A05	0x03, 0x04
Выходной элемент №8 (мощность, число с плавающей точкой, 0-1,0)	float32	0x0A06, 0x0A07	0x03, 0x04
Выходной элемент №5 (мощность, целое число, 0-10000)*	int16	0x0A80	0x03, 0x04
Выходной элемент №6 (мощность, целое число, 0-10000)*	int16	0x0A81	0x03, 0x04
Выходной элемент №7 (мощность, целое число, 0-10000)*	int16	0x0A82	0x03, 0x04
Выходной элемент №8 (мощность, целое число, 0-10000)*	int16	0x0A83	0x03, 0x04
Дискретный выход №5	bit	0x0004	0x01, 0x02
Дискретный выход №6	bit	0x0005	0x01, 0x02
Дискретный выход №7	bit	0x0006	0x01, 0x02
Дискретный выход №8	bit	0x0007	0x01, 0x02
Сетевые входы	bit	0x2000 – 0x21FF	0x01, 0x02, 0x05, 0x0F
	int16	0x0200 – 0x021F	0x03, 0x04, 0x06, 0x10
Сетевые выходы	bit	0x3000 – 0x31FF	0x01, 0x02
	int16	0x0300 – 0x031F	0x03, 0x04
Примечание * - Положение десятичной точки для выходов всегда равна 4 и не меняется			

Окончание таблицы 3.2

Параметр	Тип	Адреса регистров ModBus	Функции ModBus
Часы реального времени			
Секунды	int16	0x0400	0x03, 0x04, 0x06, 0x10
Минуты	int16	0x0401	0x03, 0x04, 0x06, 0x10
Часы	int16	0x0402	0x03, 0x04, 0x06, 0x10
Число	int16	0x0403	0x03, 0x04, 0x06, 0x10
Месяц	int16	0x0404	0x03, 0x04, 0x06, 0x10
Год	int16	0x0405	0x03, 0x04, 0x06, 0x10
День недели	int16	0x0406	0x03, 0x04
Неделя в месяце	int16	0x0407	0x03, 0x04
Неделя в году	int16	0x0408	0x03, 0x04

Пример 1 – Необходимо считать по протоколу Modbus состояние дискретного входа №4.

Данную задачу можно решить двумя основными способами:

- 1) считать значение, используя 0x01 (0x02) функцию Modbus, по адресу 0x1003;
- 2) считать битовую маску значений дискретных входов, используя 0x03 (0x04) функцию Modbus, по адресу 0x0100. И далее определить состояние третьего младшего бита в считанном значении.

Единичное значение бита соответствует состоянию «Включено» для дискретного входа.

Пример 2 – Необходимо считать по протоколу ModBus состояние аналогового входа №9.

Данную задачу можно решить двумя основными способами:

- 1) считать значение результата измерения в формате «число с плавающей запятой» (Float32), используя 0x03 (0x04) функцию ModBus, по адресу 0x0B00 (считываются два регистра: 0x0B00 и 0x0B01);
- 2) считать целочисленное значение результата измерения (int16), используя 0x03 (0x04) функцию ModBus, по адресу 0x0B80, и разделить на 10 в степени др (положение десятичной точки (int16), считывается по адресу 0x0BC0, используя 0x03 (0x04) функцию ModBus).

Порядок следования числа в формате «float32» устанавливается пользователем в окне «Настройка сетевых параметров RS-485» (меню «Прибор»/ «Сетевые параметры RS-485...»), распространяется на все используемые в приборе числа в этом формате. Подробнее см. «Среда программирования OWEN Logic. Руководство пользователя».

Положение десятичной точки для каждого входа указывается отдельно, см. п. 4.2.1.

Аналогично вышеприведенному примеру осуществляется работа с другими параметрами: дискретными выходами, сетевыми переменными.

Сетевые переменные входы/выходы – это специальный тип переменных в приборе. Назначение каждой сетевой переменной определяется самим пользователем на этапе разработки программы. Например, сетевая переменная может служить для задания по сети уставки функционального блока «Таймер с задержкой включения», «Счетчика» и др., или сетевая переменная может быть применена, например для считывания текущего состояния выхода функционального блока «Универсальный счетчик».

Переменные, значение которых передается по сети в программу пользователя, называются **сетевые входы**. Переменные, которые могут быть считаны по сети, – **сетевые выходы**.

Подробно работа с сетевыми переменными описана в документе «Среда программирования OWEN Logic. Руководство пользователя».

4 Программирование работы прибора

4.1 Общие сведения

Программирование предназначено для создания нужного алгоритма работы и установки значений параметров прибора, необходимых в процессе эксплуатации. Пользователь может изменять значения параметров в соответствии с условиями и целями эксплуатации прибора. Значения программируемых параметров записываются в энергонезависимую память прибора и сохраняются при отключении питания.

4.2 Настройка универсальных входов (I9...I12)

Для настройки универсального входа необходимо выделить элемент входа и далее в свойствах задать необходимые параметры (см. рисунок 4.1).

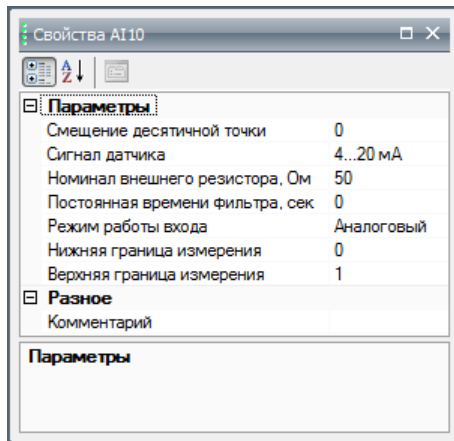


Рисунок 4.1

Универсальный вход может работать в двух режимах: аналоговый и дискретный. Режим задается параметром «**Режим работы входа**».

4.2.1 Работа входа в режиме «аналоговый»

Универсальные входы прибора обеспечивают измерение тока в диапазоне от 4 до 20 мА и измерение напряжения в диапазоне от 0 до 10В. Тип сигнала датчика задается параметром «Сигнал датчика» («0...10 В» или «4...20 мА»). При измерении токового сигнала 4..20 мА используется внешний резистор (см. п. 6.2) номинал которого надо указать в параметре «Номинал внешнего резистора, Ом» для каждого входа отдельно.

В приборе осуществляется масштабирование шкалы измерения, после которого контролируемые физические величины отображаются непосредственно в единицах их измерения (атмосферах (кг/ см²), кПа и т. д.).

Для каждого такого датчика необходимо установить диапазон измерения:

- нижняя граница диапазона измерения задается параметром **«нижняя граница измерения»** и соответствует минимальному уровню выходного сигнала датчика;
- верхняя граница диапазона измерения задается параметром **«верхняя граница измерения»** и соответствует максимальному уровню выходного сигнала датчика.

Параметр **«положение десятичной точки»** используется при обмене по протоколу ModBus, определяет точность передаваемого значения в формате целого числа (см. п.3.3 пример 2).

Пример – Используется датчик с выходным током 4...20 мА, контролирующий давление в диапазоне 0...25 атм, в параметре «нижняя граница измерения» задается значение «0,00», а в параметре «верхняя граница измерения» - значение «25,00» (см. рисунок 4.2). После этого измерения значение на аналоговом входе будут производиться в атмосферах.

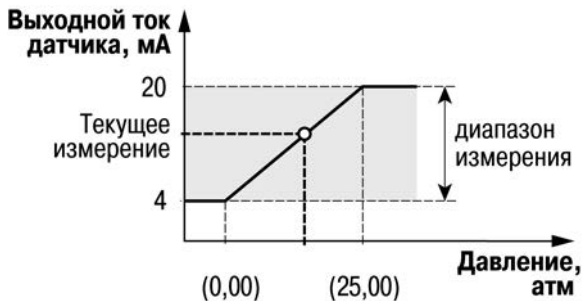


Рисунок 4.2 - Пример задания диапазона измерения

4.2.2 Работа входа в режиме «дискретный»

Вход работает в режиме компаратора, настройки которого задаются параметрами «Уровень 0, В» и «Уровень 1, В». Параметры задают гистерезисную переходную характеристику – см. рисунок 4.3. Диапазон изменения этих величин от 0 до 10 В.

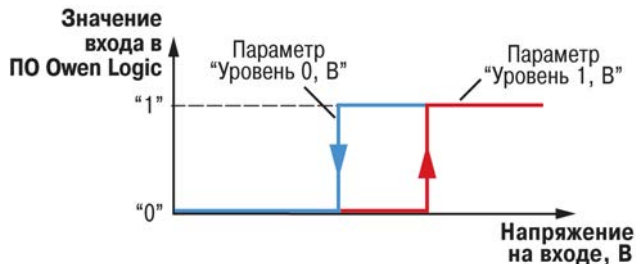


Рисунок 4.3

4.2.3 Входной цифровой фильтр

Ослабление влияния внешних импульсных помех осуществляется сглаживанием (демпфированием) сигнала с целью устранения шумовых составляющих сигнала.

Основной характеристикой сглаживающего фильтра является «Постоянная времени фильтра» – интервал, в течение которого сигнал достигает 0,63 от значения каждого измерения. Постоянная времени фильтра задается в секундах параметром **«постоянная времени фильтра»** для каждого входа отдельно (диапазон возможных значений: от 0 до 60 сек – с дискретностью 0,001 сек).

Следует помнить, что увеличение значения **«постоянная времени фильтра»** улучшает помехозащищенность канала измерения, но одновременно увеличивает его инерционность, т. е. реакция прибора на быстрые изменения входной величины замедляется. При необходимости данный фильтр может быть отключен установкой нулевого значения параметра.

4.3 Настройка выходов Q5-Q8

Типы заказных выходных элементов указаны в таблице 2.4. В среде OWEN Logic они делятся на два типа: аналоговый (ВЭ «И» и «У») или дискретный (ВЭ «Р», «К», «С» и «Т»).

Информация о типах выхода подключенного прибора можно узнать из диалогового окна «Прибор»|«Информация...» ПО «OWEN Logic».

Для управления выходным элементом аналогового типа необходимо подавать значение в формате «с плавающей запятой» (float32) в диапазоне от 0 до 1,0.

Пример - для аналогового выхода типа «И» («4...20 мА») при подаче на выход значения «0,5», выходной ток будет равен 12 мА. А для аналогового выхода типа «У» (0...10 В) – 5 В.

Дискретный тип выхода может работать в двух режимах: «дискретный» и «ШИМ». Для дискретного режима значение выхода может принимать значение логического нуля, либо логической единицы (для управления выходным элементом необходимо подавать значение в формате «булевский»). Для дискретного выхода, работающего в режиме «ШИМ», необходимо настроить работу с помощью параметров «**Период ШИМ, мс**» и «**Минимальный импульс ШИМ, мс**» (для управления дискретным выходным элементом в режиме «ШИМ» необходимо подавать значение в том же формате, что и для выходов аналогового типа).

Чем выше частота управляющих импульсов (т. е. меньше значения параметра «**Период ШИМ, мс**»), тем точнее реакция выхода на изменения. Если ВЭ – транзисторная или симисторная оптопара, то период следования импульсов можно установить равным 1 сек.

Если ВЭ – электромагнитное реле, то слишком малое значение периода приведет к частым переключениям и быстрому износу силовых контактов.

Задание минимально допустимой длительности импульса также необходимо для предотвращения износа силовых контактов ВЭ вследствие слишком частых кратковременных включений (см. рисунок 4.4).

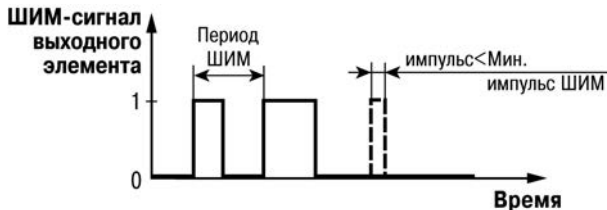


Рисунок 4.4

5 Меры безопасности

5.1 По способу защиты от поражения электрическим током прибор соответствует классу II по ГОСТ 12.2.007.0–75.

5.2 При эксплуатации и техническом обслуживании необходимо соблюдать общие требования ГОСТ 12.3.019–80, «Правил эксплуатации электроустановок потребителей» и «Правил охраны труда при эксплуатации электроустановок потребителей».

5.3 При эксплуатации прибора открытые контакты клеммника находятся под напряжением, опасным для жизни человека. Установку прибора следует производить в специализированных шкафах, доступ внутрь которых разрешен только квалифицированным специалистам.

5.4 Любые подключения к прибору и работы по его техническому обслуживанию производить только при отключенном питании прибора и подключенных к нему устройств.

5.5 Не допускается попадание влаги на контакты выходных разъемов и внутренние элементы прибора.

Внимание! ЗАПРЕЩАЕТСЯ использование прибора при наличии в атмосфере кислот, щелочей, масел и иных агрессивных веществ.

6 Монтаж и подготовка прибора к работе

6.1 Установка прибора

При размещении прибора необходимо учитывать меры безопасности, представленные в разделе 5.

Монтаж прибора производится в шкафу, конструкция которого должна обеспечивать защиту от попадания в него влаги, грязи и посторонних предметов. Подготовка посадочного места в шкафу электрооборудования для установки прибора выполняется в соответствии с размерами, приведенными в Приложении А на рисунке А.1.

Прибор укрепляется на DIN-рейке (с помощью защелки) или на внутренней стенке щита двумя винтами М3х15 (в комплект поставки не входят).

6.2 Монтаж электрических цепей

6.2.1 Общие требования

Питание прибора следует осуществлять переменным или постоянным напряжением.

Подключение к сети переменного тока следует осуществлять от сетевого фидера, не связанного непосредственно с питанием мощного силового оборудования. Во внешней цепи рекомендуется установить выключатель, обеспечивающий отключение прибора от сети.

Внимание! Питание каких-либо устройств от сетевых контактов прибора запрещается.

Питание постоянным напряжением следует осуществлять от локального источника питания подходящей мощности, установленного в том же шкафу электрооборудования, в котором устанавливается прибор.

Для обеспечения надежности электрических соединений рекомендуется использовать кабели с медными многопроволочными жилами, сечением не более $0,75 \text{ мм}^2$, концы которых перед подключением следует зачистить и залудить. Зачистку жил кабелей необходимо выполнять с таким расчетом, чтобы срез изоляции плотно прилегал к клеммной колодке, т.е. чтобы оголенные участки провода не выступали за ее пределы.

Для записи в прибор пользовательской программы подключение его осуществляется через интерфейс «ПРОГ.» (тип RJ12) к COM/USB-порту ПК. При этом используется специализированный преобразователь (см. рисунок Б.3).

Внимание! Перед подключением разъема программирования прибор должен быть обесточен!

Схемы подключения к входам и выходам прибора ПР114 представлены на рисунках 6.1 - 6.8.

Подключение входов/выходов прибора производится следующим образом:

- 1) готовятся кабели для соединения с ИМ, датчиками и источником питания;
- 2) монтаж цепей производится в соответствии с конкретной электрической схемой, разработанной с учетом выполнения записанной в прибор программы, с соблюдением следующей последовательности операций:
 - прибор подключается к источнику питания;
 - подключаются линии связи «прибор – исполнительные механизмы»;
 - подключаются дискретные датчики к входам прибора.
- 3) подается питание на прибор.

6.2.2 Схемы подключения заказных ВЭ Q5-Q8



Рисунок 6.1 - Схема подключения нагрузки к ВЭ типа Р

Электромагнитное реле предназначено для коммутации силовых цепей напряжением не более 250 В переменного тока и рабочим током не более 10 А.

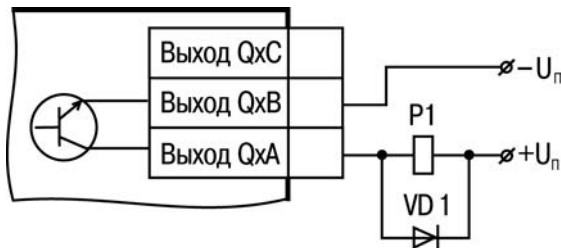


Рисунок 6.2 - Схема подключения нагрузки к ВЭ типа К

Транзисторная оптопара применяется, как правило, для управления низковольтным реле (не более 60 В при токе не более 400 мА). Во избежание выхода из строя транзистора из-за большого тока самоиндукции параллельно обмотке внешнего реле необходимо устанавливать диод VD1.

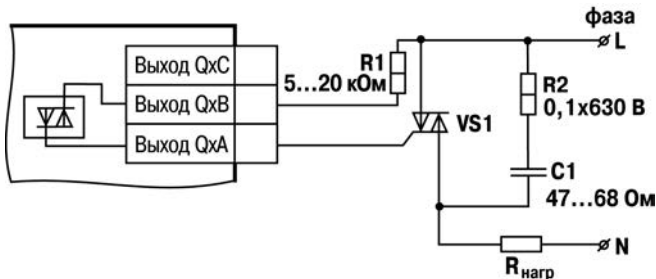


Рисунок 6.3 - Схема подключения силового симистора к ВЭ типа С

Оптосимистор (выход С) имеет внутреннюю схему перехода через ноль и включается в цепь управления мощного симистора (см. рисунок 6.3) или пары встречно-параллельно включенных тиристоров (см. рисунок 6.4) через ограничивающий резистор R1. Величина сопротивления резистора определяет ток управления симистора. Нагрузочная способность выхода – ток не более 50 мА при переменном напряжении не более 250 В.

Для предотвращения пробоя тиристоров из-за высоковольтных скачков напряжения в сети к их выводам рекомендуется подключать фильтрующую RC цепочку (R2C1).

Схема подключения к ВЭ типа С двух тиристоров, подключенных встречно-параллельно приведена на рисунке 6.4.

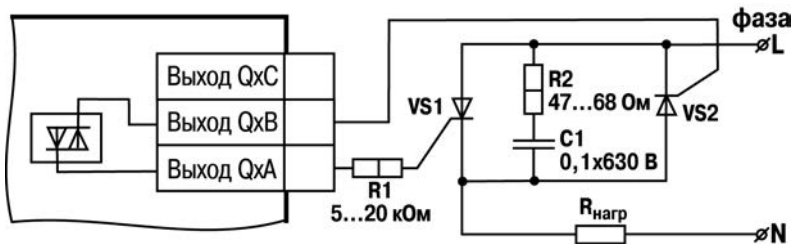


Рисунок 6.4 - Схема подключения к ВУ типа С двух тиристоров, подключенных встречно-параллельно

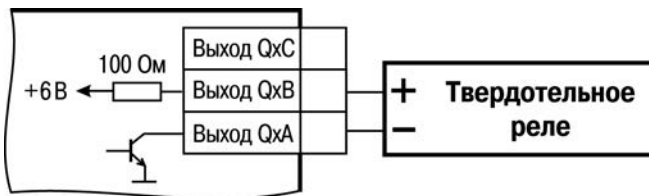


Рисунок 6.5 - Схема подключения нагрузки к ВЭ типа Т

Транзисторный ключ предназначен для прямого подключения к прибору в качестве нагрузки твердотельного реле (выходное напряжение от 4 до 6 В, постоянный ток не более 25 мА).

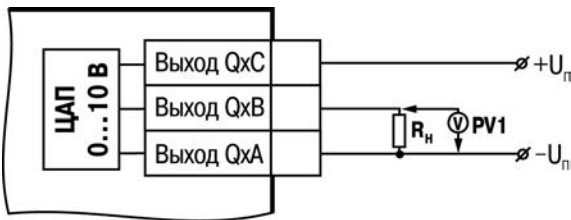


Рисунок 6.6 - Схема подключения нагрузки к ВЭ типа У

Для работы ЦАП 0...10 В используется внешний источник питания постоянного тока, номинальное значение напряжения которого U_n находится в диапазоне 15...30 В. Сопротивление нагрузки R_n , подключаемой к ЦАП, должно быть в диапазоне от 2 до 10 кОм. Для питания выхода возможно использование встроенного источника питания 24 В.

Внимание! Напряжение источника питания ЦАП не должно превышать 30 В.

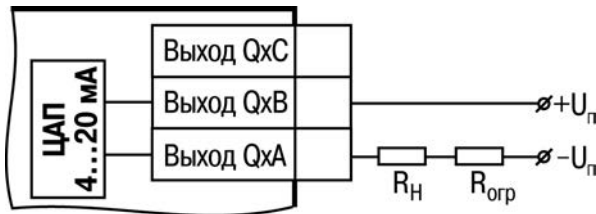


Рисунок 6.7 - Схема подключения нагрузки к ВЭ типа И

Формирователь токового сигнала преобразует на активной нагрузке R_n на выходе в токовый сигнал 4...20 мА.

Для работы ВЭ необходимо использовать внешний источник питания постоянного тока. Сопротивление нагрузки R_n зависит от напряжения источника питания U_n и выбирается из графика, изображенного на рисунке 6.8. В том случае, если для измерения токового сигнала используется измерительный шунт R_i и его номинал меньше необходимого сопротивления нагрузки, то используется добавочный ограничивающий резистор $R_{огр}$, сопротивление которого вычисляется из соотношения:

$$R_{огр} = R_n - R_i$$

Типовые соотношения:

$$\begin{aligned} U_n &= 12 \text{ В}; \\ R_n = R_i &= 100 \text{ Ом}; \\ U_n &= 24 \text{ В}, R_n = 700 \text{ Ом} \\ & (R_i = 100 \text{ Ом}, \\ & R_{огр} = 620 \text{ Ом}). \end{aligned}$$

Внимание! Напряжение источника питания ЦАП не должно быть более 30 В.

В качестве внешнего источника питания может быть использован встроенный в прибор источник 24 В. Допускается применение резистора с величиной сопротивления, отличающейся от рассчитанной не более чем на $\pm 10\%$.

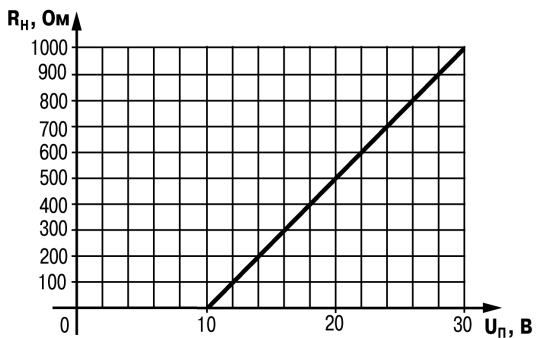


Рисунок 6.8 - График зависимости R_n (U_n)

6.2.3 Схемы подключения к дискретным выходам Q1-Q4

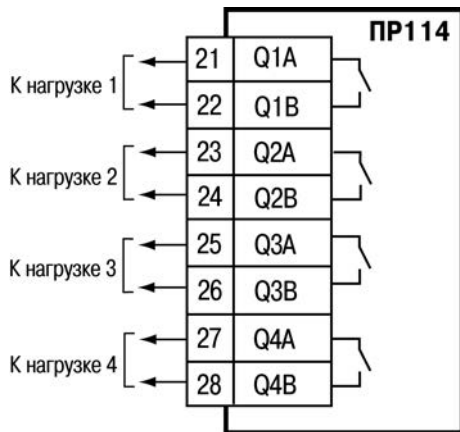


Рисунок 6.9 – Схема подключения нагрузки к ВЭ типа Р

Электромагнитное реле предназначено для коммутации силовых цепей напряжением не более 250 В переменного тока и рабочим током не более 10 А.

6.2.4 Схемы подключения к дискретным входам I1- I8

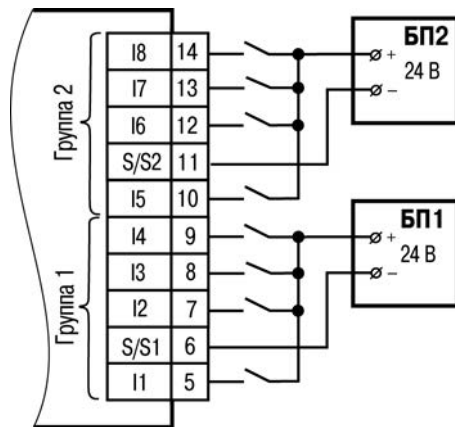


Рисунок 6.10 – Схема подключения к PR114 дискретных датчиков с выходом типа «сухой контакт»

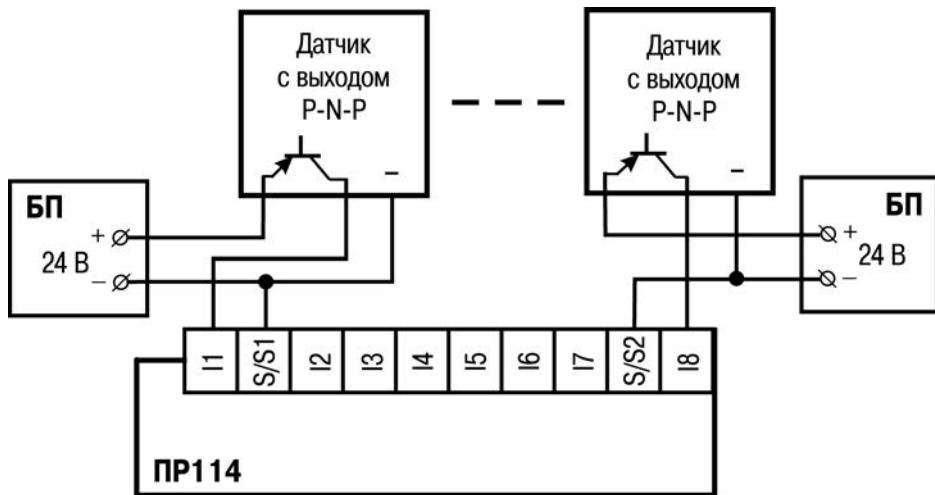


Рисунок 6.11 – Схема подключения к PR114 трехпроводных дискретных датчиков, имеющих выходной транзистор р-п-р-типа с открытым коллектором

При подключении дискретных датчиков разрешается использовать один и тот же БП для питания двух групп входов, внутри одной группы можно одновременно использовать датчики с типом выхода «сухой контакт» и с выходным транзистором. В качестве внешнего источника питания может быть использован встроенный в прибор источник 24 В.

6.2.5 Схемы подключения к универсальным входам I9 - I12

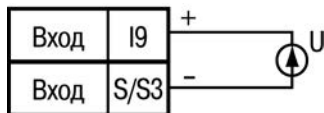
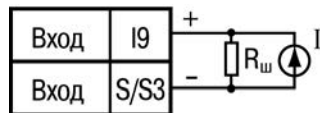


Рисунок 6.12 – Схема подключения активных датчиков с выходом типа «Напряжение 0...10 В»
(к входам I10 - I12 аналогично)



$$R_{ш} \leq 400 \text{ Ом}$$

Рисунок 6.13 – Схема подключения активного датчика с выходом типа «Ток 4...20 мА»
(к входам I10 - I12 аналогично)

В качестве внешнего источника питания для подключенных активных датчиков может быть использован встроенный в прибор источник 24 В.

6.3 «Быстрая» замена прибора

Конструкция клемм ПР114 позволяет осуществить оперативную замену прибора без демонтажа подключенных к нему внешних линий связи. Последовательность замены прибора следующая:

- обесточиваются все линии связи подходящие к ПР114, в том числе линии питания;
- вывинчиваются крепежные винты по краям обеих клемм прибора (у каждой клеммы по 2 винта);
- съемная часть каждой из клемм отделяется от прибора вместе с подключенными внешними линиями связи при помощи отвертки или другого подходящего инструмента (см. рисунок В.1 в Приложении В);
- прибор снимается с DIN-рейки (или отвинчивается от внутренней стенки шкафа), а на его место устанавливается другой с предварительно удаленными разъемными частями клемм;
- к установленному прибору подсоединяются разъемные части клемм с подключенными внешними линиями связи;
- завинчиваются крепежные винты по краям обеих клемм.

7 Техническое обслуживание

Обслуживание прибора при эксплуатации заключается в его техническом осмотре. При выполнении работ пользователь должен соблюдать меры безопасности (Раздел 5 «Меры безопасности»).

Технический осмотр прибора проводится обслуживающим персоналом не реже одного раза в 6 месяцев и включает в себя выполнение следующих операций:

- очистку корпуса прибора, а также его клеммных колодок от пыли, грязи и посторонних предметов;
- проверку качества крепления прибора на DIN-рейке или на стене;
- проверку качества подключения внешних связей.

Обнаруженные при осмотре недостатки следует немедленно устранить.

8 Маркировка и упаковка

Маркировка прибора должна соответствовать ГОСТ 26828–86.

Упаковка прибора производится по ГОСТ 23170–78 в потребительскую тару, выполненную из гофрированного картона.

9 Комплектность

9.1 Комплект поставки прибора ПР114 приведен в таблице 9.1.

Таблица 9.1

Наименование	Количество
1 Прибор ПР114 *	1 шт.
2 Руководство по эксплуатации	1 экз.
3 Паспорт	1 экз.
4 Гарантийный талон	1 экз.
5 Резистор	4 шт.

* Исполнение в соответствии с заказом.

9.2 Изготовитель оставляет за собой право внесения дополнений в комплектность прибора. Полная комплектность указывается в паспорте на контроллер.

10 Транспортирование и хранение

10.1 Контроллеры транспортируются в закрытом транспорте любого вида. Крепление тары в транспортных средствах должно производиться согласно правилам, действующим на соответствующих видах транспорта.

10.2 Условия транспортирования должны соответствовать условиям 5 по ГОСТ 15150–69 при температуре окружающего воздуха от минус 25 до +55 °С с соблюдением мер защиты от ударов и вибраций.

10.3 Перевозка осуществляется в транспортной таре поштучно или в контейнерах.

10.4 Условия хранения в таре на складе изготовителя и потребителя должны соответствовать условиям 1 по ГОСТ 15150–69. В воздухе не должны присутствовать агрессивные примеси. Контроллеры следует хранить на стеллажах.

11 Гарантийные обязательства

11.1 Изготовитель гарантирует соответствие контроллера требованиям ТУ при соблюдении условий эксплуатации, транспортирования, хранения и монтажа.

11.2 Гарантийный срок эксплуатации – 12 месяцев со дня продажи.

11.3 В случае выхода контроллера из строя в течение гарантийного срока при соблюдении пользователем условий эксплуатации, транспортирования, хранения и монтажа предприятие изготовитель обязуется осуществить его бесплатный ремонт или замену.

11.4 Порядок передачи контроллера в ремонт содержится в паспорте и в гарантийном талоне.

Приложение А. Габаритный чертёж корпуса

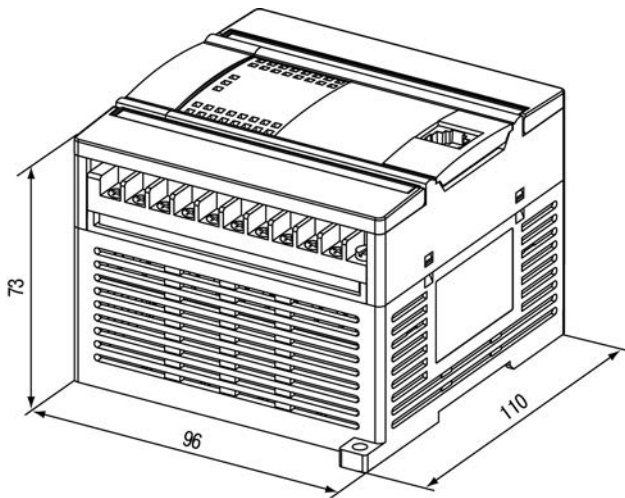


Рисунок А.1 – Габаритный чертёж ПР114

Приложение Б. Подключение прибора

Общий вид прибора с указанными номерами клемм, разъема программирования и светодиодов представлен на рисунке Б.1, назначение клемм приведено в таблице Б.1.

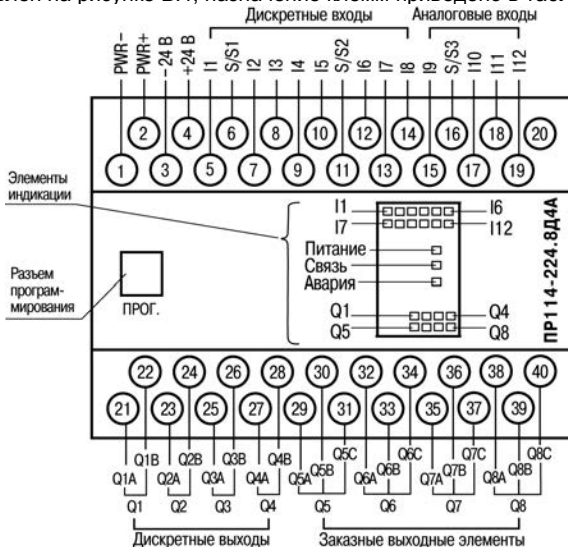


Рисунок Б.1 – Расположение контактов и элементов индикации в приборах ПР114

Таблица Б.1 – Назначение контактов клеммной колодки прибора

Номер контакта	Назначение контактов	Номер контакта	Назначение контактов
1	Напряжение питания PWR- (220 В)	21	Дискретный выход Q1 (Q1A)
2	Напряжение питания PWR+ (220 В)	22	Дискретный выход Q1 (Q1B)
3	Выходное напряжение питания -24 В	23	Дискретный выход Q2 (Q2A)
4	Выходное напряжение питания +24 В	24	Дискретный выход Q2 (Q2B)
5	Цифровой вход 1 (I1)	25	Дискретный выход Q3 (Q3A)
6	Общий «минус» для входов 1–4 (S/S1)	26	Дискретный выход Q3 (Q3B)
7	Цифровой вход 2 (I2)	27	Дискретный выход Q4 (Q4A)
8	Цифровой вход 3 (I3)	28	Дискретный выход Q4 (Q4B)
9	Цифровой вход 4 (I4)	29	Выходной элемент Q5 (Q5A)
10	Цифровой вход 5 (I5)	30	Выходной элемент Q5 (Q5B)
11	Общий «минус» для входов 5–8 (S/S2)	31	Выходной элемент Q5 (Q5C)
12	Цифровой вход 6 (I6)	32	Выходной элемент Q6 (Q6A)
13	Цифровой вход 7 (I7)	33	Выходной элемент Q6 (Q6B)
14	Цифровой вход 8 (I8)	34	Выходной элемент Q6 (Q6C)
15	Аналоговый вход 9 (I9)	35	Выходной элемент Q7 (Q7A)
16	Общий «минус» для входов 9–12 (S/S3)	36	Выходной элемент Q7 (Q7B)
17	Аналоговый вход 10 (I10)	37	Выходной элемент Q7 (Q7C)
18	Аналоговый вход 11 (I11)	38	Выходной элемент Q8 (Q8A)
19	Аналоговый вход 12 (I12)	39	Выходной элемент Q8 (Q8B)
20	Не используется	40	Выходной элемент Q8 (Q8C)

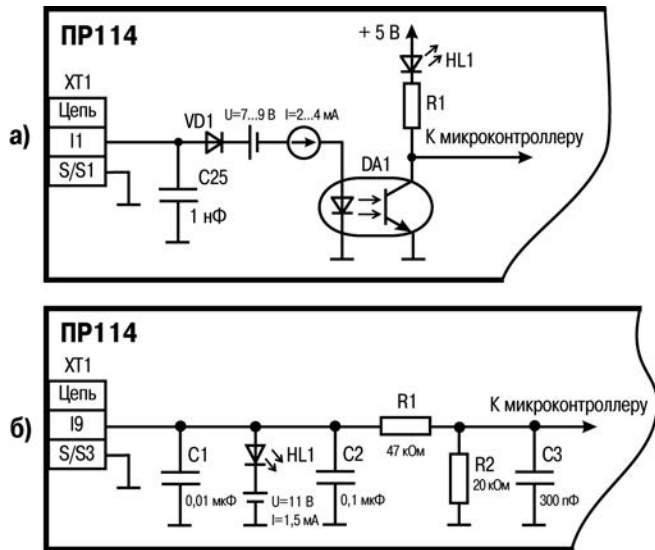


Рисунок Б.2 – Схема: а) дискретного входа; б) аналогового входа

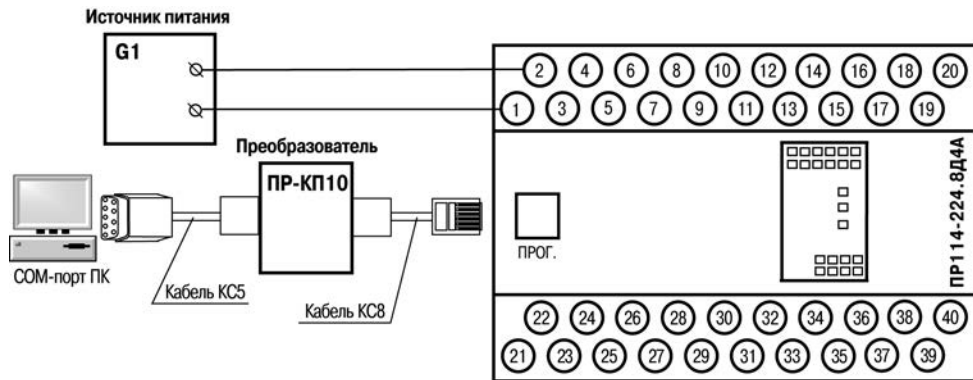


Рисунок Б.3 – Схема подключения ПР114 к ПК (через преобразователь ПР-КП10), G1 – источник питания с номинальным напряжением, зависящим от исполнения прибора

Приложение В. Отделение клемм от прибора

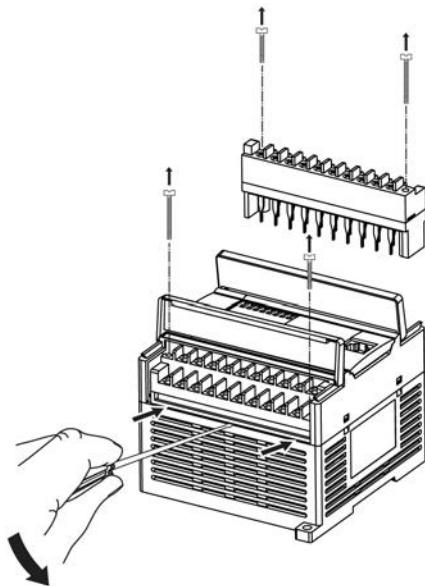


Рисунок В.1 – Отделение съемных частей клемм на корпусе

Приложение Г. Юстировка входов и выходов прибора

Г.1 Общие указания

Г.1.1 Юстировка ПР114 заключается в проведении технологических операций, обеспечивающих восстановление метрологических характеристик прибора в случае изменения их после длительной эксплуатации.

Внимание! Необходимость проведения юстировки определяется по результатам поверки прибора и должна производиться только квалифицированными специалистами метрологических служб, осуществляющих эту поверку.

Г.1.2 Юстировка выполняется при помощи эталонных источников сигналов, имитирующих работу датчиков и подключаемых к контактам прибора. Во время юстировки прибор вычисляет соотношения между поступившим входным сигналом и опорным сигналом.

Вычисленные соотношения (коэффициенты юстировки) записываются в энергонезависимую память прибора и используются как базовые при выполнении всех дальнейших расчётов.

Каждый аналоговый вход имеет собственные коэффициенты юстировки.

Г.1.3 Если по каким-нибудь причинам вычисленные значения коэффициентов выходят за пределы, установленные для него при разработке прибора, в ПО OWEN Logic выводится сообщение о причине этой ошибки.

Г.2 Юстировка прибора для работы с активными датчиками с выходным сигналом «0...10 В» и «4...20 мА»

Г.2.1 Подключить к контактам входа прибора дифференциальный вольтметр В1-12 в режиме калибратора напряжений или аналогичный ему источник образцового напряжения с классом точности не ниже 0,05. Соединение прибора с калибратором выполнить по схеме, приведённой на рисунке Г.1, с соблюдением полярности подключения.

Г.2.2 Запустить ПО OWEN Logic и выбрать в меню пункт «Прибор» → «Юстировка входов/выходов» для запуска мастера юстировки.

Г.2.3 В диалоговом окне «Выбор элемента» выбрать пункт «Аналоговые входы» (см. рисунок Г.2).

Г.2.4 Далее в окне «Настройка параметров» выбрать значение параметра «Тип датчика» равным «0...10 В» (см. рисунок Г.3).

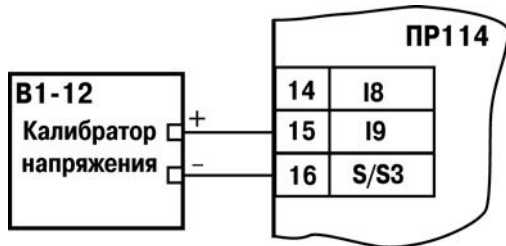


Рисунок Г.1

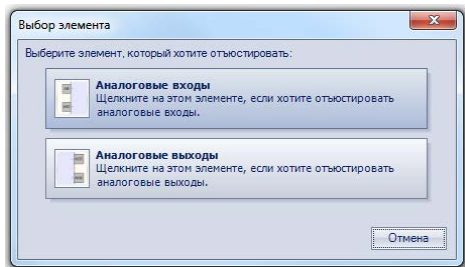


Рисунок Г.2

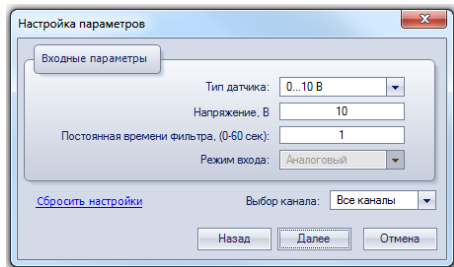


Рисунок Г.3

Г.2.5 Установить на выходе калибратора напряжения значение, равное 10 В.

Г.2.6 Нажать кнопку «Далее» для начала процедуры вычисления коэффициентов юстировки.

Г.2.7 В случае использования входа для измерения сигналов «4...20 мА», рекомендуется провести юстировку входа, предварительно выбрав параметр «Тип датчика» равным «4...20 мА». При этом подключение калибратора напряжения необходимо произвести по схеме, изображенной на рисунке 6.13.

Г.3 Юстировка выходных элементов типа «И»

Г.3.1 Подключить ВЭ типа «И» (ЦАП «параметр – ток 4...20 мА») согласно схеме, приведённой на рисунке Г.4.

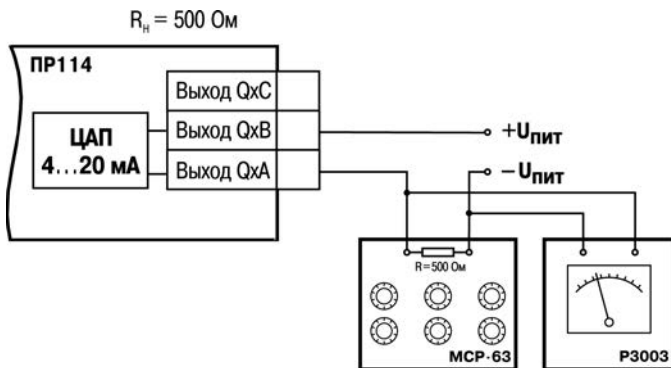


Рисунок Г.4 - Схема подключения к ВЭ типа «И»

Проконтролировать напряжение источника питания - оно должно быть в диапазоне 15...28 В.

В качестве измерителя напряжения может быть использован прибор для калибровки вольтметров P3003 или иной прибор того же класса с разрешающей способностью 0,001 В.

На магазине сопротивлений установить значение $R = 500,0 \text{ Ом}$.

Г.3.2 Запустить ПО OWEN Logic и выбрать в меню пункт «Прибор» → «Юстировка входов/выходов» для запуска мастера юстировки (рисунок Г.5).

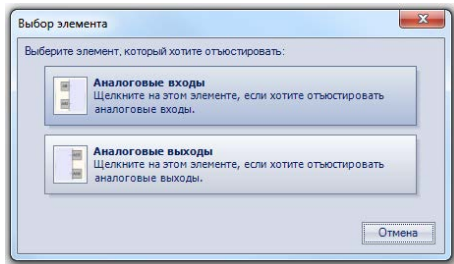


Рисунок Г.5

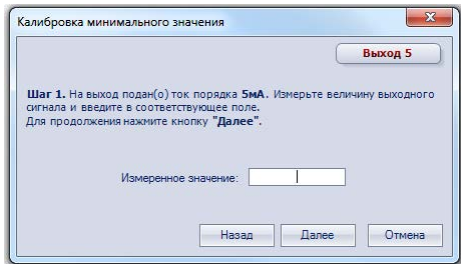


Рисунок Г.6

Г.3.3 В диалоговом окне «Выбор элемента» выбрать пункт «Аналоговые выходы».

Г.3.4 При подаче прибором выходного тока, пересчитать значение измеренного напряжения в ток и задать его в параметре «Измеренное значение» (см. рисунок Г.6).

Г.3.5 Далее следовать рекомендациям мастера юстировки для проведения процедуры юстировки выходных элементов типа «И».

Г.4 Юстировка выходных элементов типа «У»

Г.4.1 Подключить ВЭ типа «У» (ЦАП «параметр – напряжение 0...10 В») согласно схеме, приведённой на рисунке 6.6. В качестве вольтметра использовать прибор с классом точности не более 0,05, например В1-12.

Г.4.2 Далее следовать рекомендациям мастера юстировки для проведения процедуры юстировки выходных элементов типа «У».

Приложение Д. Схема прочности гальванической изоляции входов/выходов

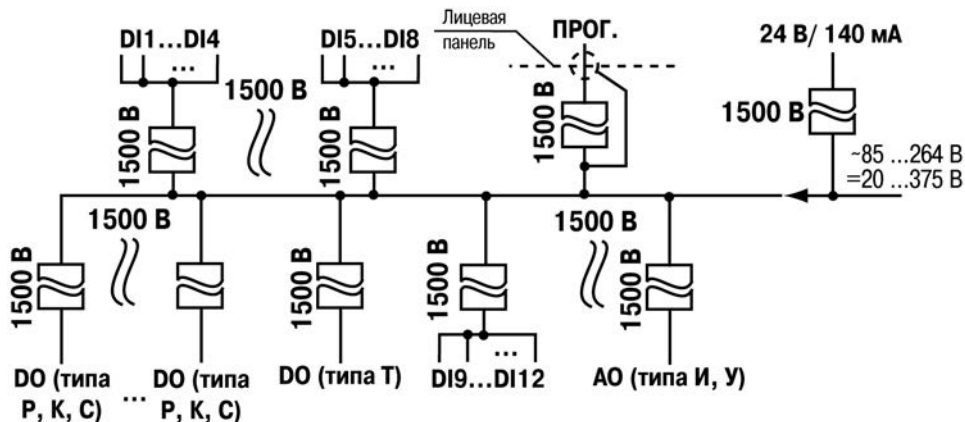


Рисунок Д.1



Центральный офис:

111024, Москва, 2-я ул. Энтузиастов, д. 5, корп. 5

Тел.: (495) 221-60-64 (многоканальный)

Факс: (495) 728-41-45

www.owen.ru

Отдел сбыта: sales@owen.ru

Группа тех. поддержки: support@owen.ru

Рег. № 1956

Зак. №