

13.81 - Электронное шаговое реле - монтаж на рейку - выход 1NO

13.91 - Электронное шаговое реле и шаговое реле с таймером установка в монтажную коробку - выход 1NO

- Фиксированная задержка (10 минут), Таймерная функция выбирается (13.91)
- 3- или 4-проводное подключение, с индикацией режима работы
- Возможность непрерывной подачи управл. вх. сигнала
- Более длительный механический и электрический ресурс, уровень шума ниже, чем у электромеханических шаговых реле
- Включение при пересечении нуля
- Может быть установлен за гасящими пластинами. Широко используется в жилых проводных системах таких, как BTicino: Axolute, Matix, Living и Magic, Gewiss: GW24, Vimar: Plana и Idea ... (13.91)
- Установка на рейку (EN 60715) - (13.81)
- Материал контактов - бескадмиевый

13.81/91

Винтовые клеммы



См. чертеж на стр. 10

13.81



- 1 NO (SPST-NO)
- Установка на рейку 35 мм (EN 60715)
- Ширина модуля 17.5 мм

NEW 13.91



- 1 NO (SPST-NO)
- Шаговые реле и шаговые реле с таймером (10 мин)
- Установка в монтажную коробку

Характеристики контактов

Конфигурация контактов		1 NO (SPST-NO)	1 NO (SPST-NO)
Номинальный ток/макс. пиковый ток	A	16/30 (120 A - 5 мс)	10/20 (80 - 5 мс)
Ном. напряжение/ макс. напряжение переключения	V AC	230/—	230/—
Номинальная нагрузка AC1	VA	3700	2300
Номинальная нагрузка AC15 (230 V AC)	VA	750	450
Номинальная мощность ламп:			
накаливания/галогенные (230 V) Вт		3000	1000
люминесцентные трубки с электронным дросселем Вт		1500	500
люминесцентные трубки с электромагнитным дросселем Вт		1000	350
компактные люминесцентные лампы Вт		600	300
светодиодные лампы 230 В Вт		600	300
низковольтные галогенные или светодиодные с электронным дросселем Вт		600	300
низковольтные галогенные или светодиодные с электромагнитным дросселем Вт		1500	500
Мин. коммутируемая мощность	mВт (В/мА)	1000 (10/10)	1000 (10/10)
Стандартный материал контактов		AgSnO ₂	AgSnO ₂

Характеристики питания

Номин. напряж. (U _N)	V AC (50/60 Гц)	230	230
	V DC	—	—
Номинальная мощность	VA (50 Гц)/Вт	3/1.2	2/1
Рабочий диапазон	AC (50 Гц)	(0.8...1.1)U _N	(0.8...1.1)U _N
	DC	—	—

Технические данные

Электр. долговечность при ном. нагрузке AC1	циклов	100 · 10 ³	100 · 10 ³
Максимальная длительность импульса		непрерывно	непрерывно
Электрическая прочность между:	разомкнутыми контактами, В AC между: питанием и контактами, В AC	1000	1000
Внешний температурный диапазон	°C	-10...+60	-10...+50
Категория защиты		IP 20	IP 20

Сертификация (по типу)



13.01 - Электронное шаговое реле монтаж на рейку - выход 1CO

13.61 - Многофункциональное шаговое/ моностабильное реле с командой сброса - монтаж на рейку, выход 1CO

- Выбор режима: шаговое реле или моностабильный режим (13.01)
- Многофункциональные реле (шаговые, шаговые реле с таймером, моностабильные, включения освещения) (13.61)
- Функция Сброс (Reset) при централизованном отключении (13.61)
- Возможность включения по общей команде (13.61.0.024)
- Возможность непрерывной подачи управл. вх. сигнала
- Более длительный механический и электрический ресурс, уровень шума ниже, чем у электромеханических шаговых реле
- 12...24 В AC/DC и 110...Варианты питания переменного тока 240 В (13.61)
- Подходит для приложений БСНН (SELV) и для источников питания 12 и 24 В AC/DC (13.01)
- Включение при пересечении нуля (13.61)
- Установка на рейку 35 мм (EN 60715)
- Материал контактов - бескадмиевый

13.01/61

Винтовые клеммы



См. чертеж на стр. 10

Характеристики контактов

Конфигурация контактов		1 CO (SPDT)	1 CO	1 NO
Номинальный ток/макс. пиковый ток	A	16/30 (120 А - 5 мс)	16/30 (120 А - 5 мс)	16/30 (120 А - 5 мс)
Ном. напряжение/ макс. напряжение переключения	В AC	250/400	250/400	250/400
Номинальная нагрузка AC1	ВА	4000	4000	4000
Номинальная нагрузка AC15 (230 В AC)	ВА	750	750	750
Номинальная мощность ламп:				
накаливания/галогенные (230 В) Вт		2000	2000	3000
люминесцентные трубки с электронным дросселем Вт		1000	1000	1500
люминесцентные трубки с электромагнитным дросселем Вт		750	750	1000
компактные люминесцентные лампы Вт		400	400	600
светодиодные лампы 230 В Вт		400	400	600
низковольтные галогенные или светодиодные с электронным дросселем Вт		400	400	600
низковольтные галогенные или светодиодные с электромагнитным дросселем Вт		800	800	1500
Мин. коммутлируемая мощность	мВт (В/мА)	1000 (10/10)	1000 (10/10)	1000 (10/10)
Стандартный материал контактов		AgSnO ₂	AgSnO ₂	AgSnO ₂

Характеристики питания

Номин. напряж. (U _N)	В AC (50/60 Гц)	110...125	230...240	—	110...240
	В AC/DC (50/60 Гц)	12	24	12...24	—
Номинальная мощность AC/DC	ВА (50/60 Гц) / Вт	2.5/2.5		1/0.5	3.2/1
Рабочий диапазон	В AC (50 Гц)	90...130	184...253	—	90...264
	В AC/DC (50 Гц)	10.8...13.2	20.6...33.6	10.2...26.4	—

Технические данные

Электр. долговечность при ном. нагрузке AC1	циклов	100 · 10 ³	100 · 10 ³	100 · 10 ³
Максимальная длительность импульса		непрерывно	непрерывно	непрерывно
Электрическая прочность	разомкнутыми контактами, В AC между источником питания и контактами, В AC	1000	1000	1000
Внешний температурный диапазон	°C	-10...+60	-10...+60	-10...+60
Категория защиты		IP 20	IP 20	IP 20

Сертификация (по типу)



13.01



- 1 CO (SPDT)
- Шаговое или моностабильное реле
- Установка на рейку 35 мм (EN 60715)
- Ширина модуля 35 мм

NEW 13.61.0.024.0000



- 1 CO (SPDT)
- Функция Сброс для централизованного отключения
- Возможность включения по общей команде
- Многофункциональные:
 - шаговое реле
 - шаговое реле с таймером
 - моностабильное реле
 - освещение ВКЛ
- Установка на рейку 35 мм (EN 60715)
- Ширина модуля 17.5 мм

13.61.8.230.0000



- 1 NO (SPST-NO)
- Функция Сброс для централизованного отключения
- Многофункциональные:
 - шаговое реле с таймером
 - моностабильное реле
 - освещение ВКЛ
- Установка на рейку 35 мм (EN 60715)
- Ширина модуля 17.5 мм

- 13.11 - Вызывное и возвратное реле - монтаж на рейку - выход 1CO
- 13.12 - Вызывное и возвратное реле - монтаж на рейку - выход 1CO+1NO
- 13.31 - Электромеханическое моностабильное реле - установка в монтажную коробку - выход 1NO

- Вызывные реле с возвратом подходят для жилых и коммерческих помещений: душевые, больница, отель (тип 13.11/13.12)
- Может быть установлен за гасящими пластинами. Широко используется в жилых проводных системах таких, как BTicino: Axolute, Matix, Living и Magic, Gewiss: GW24, Vimar: Plana и Idea ... (13.31)
- Установка на рейку или монтажный фланец (EN 60715) - (13.11 и 13.12)
- Материал контактов - бескадмиевый (13.31)

13.11/12/31
Винтовые клеммы



* Только в течение импульса.
См. чертеж на стр. 10

Характеристики контактов

Конфигурация контактов	1 CO (SPDT)	1 CO (SPDT) + 1 NO (SPST-NO)	1 NO (SPST-NO)
Номинальный ток/макс. пиковый ток	A	12/30	8/15
Ном. напряжение/ макс. напряжение переключения	V AC	250/400	250/400
Номинальная нагрузка AC1	VA	3000	2000
Номинальная нагрузка AC15 (230 В AC)	VA	750	400
Номинальная мощность ламп:			
накаливания/галогенные (230 В) Вт	1200	800	800
люминесцентные трубки с электронным дросселем Вт	500	300	400
люминесцентные трубки с электромагнитным дросселем Вт	400	250	300
компактные люминесцентные лампы Вт	300	150	200
светодиодные лампы 230 В Вт	300	150	200
низковольтные галогенные или светодиодные с электронным дросселем Вт	300	150	200
низковольтные галогенные или светодиодные с электромагнитным дросселем Вт	500	300	400
Мин. коммутируемая мощность	mВт (В/мА)	500 (5/5)	300 (5/5)
Стандартный материал контактов	AgCdO	AgCdO	AgSnO ₂

Характеристики питания

Номин. напряж. (U _N)	V AC (50/60 Гц)	230...240	12 - 24
	V DC	—	12 - 24
Номинальная мощность AC/DC	VA (50 Гц)/Вт	1.7/0.7*	3/2.5*
Рабочий диапазон	AC (50 Гц)	(0.8...1.1)U _N	(0.8...1.1)U _N
	DC	—	(0.8...1.1)U _N

Технические данные

Электр. долговечность при ном. нагрузке AC1	циклов	100 · 10 ³	100 · 10 ³	70 · 10 ³
Максимальная длительность импульса		10 с (100 мс минимум)	10 с (100 мс минимум)	непрерывно
Электрическая прочность между:	разомкнутыми контактами, В AC между источником питания и контактами, В AC	1000	1000	1000
Внешний температурный диапазон	°C	-10...+60	-10...+60	-10...+60
Категория защиты		IP 20	IP 20	IP 20

Сертификация (по типу)



- 1 CO (SPDT)
- Вызывное реле с ком. возврата в исх. положение
- Установка на рейку 35 мм (EN 60715)
- Ширина модуля 17.5 мм

- 1 CO (SPDT) + 1 NO (SPST-NO)
- Вызывное реле с ком. возврата в исх. положение
- Установка на рейку 35 мм (EN 60715)
- Ширина модуля 17.5 мм

- 1 NO (SPST-NO)
- Промежуточные моностабильные реле
- Установка в монтажную коробку

Информация по заказам

Пример: 13 серия, электронное шаговое/моностабильное реле, установка на рейку 35 мм (EN 60715), 1 CO (SPDT) 16 А, питание 230 В AC.

	1	3	.	0	1	.	8	.	2	3	0	.	0	0	0	0
Серия													A	B	C	D
Тип													A: Материал контактов 0 = Стандартный 4 = Стандартный, AgSnO ₂ (только для 13.31) B: Цепь контакта 0 = Стандартный 3 = Стандартный, NO (только для 13.31)			
Кол-во контактов													Коды/Напряжение питания 13.01.0.012.0000 12 В AC/DC 13.01.0.024.0000 24 В AC/DC 13.01.8.125.0000 110...125 В AC 13.01.8.230.0000 230...240 В AC 13.11.8.230.0000 230...240 В AC 13.12.0.012.0000 12 В AC/DC 13.12.0.024.0000 24 В AC/DC 13.31.8.012.4300 12 В AC 13.31.9.024.4300 24 DC 13.31.8.230.4300 230 V AC 13.61.8.230.0000 110...240 В AC 13.61.0.024.0000 12...24 В AC/DC 13.81.8.230.0000 230 В AC 13.91.8.230.0000 230 В AC			
Тип питания																
Напряжение питания																

0 = Шаговое/моностабильное, монтаж на рейку 35 мм (EN 60715)
1 = Вызывное и возвратное реле, монтаж на рейку 35 мм (EN 60715)
3 = Моностабильное реле, установка в монтажную коробку
6 = Многофункциональное реле, монтаж на рейку 35 мм (EN 60715)
8 = Модульное шаговое реле, монтаж на рейку 35 мм (EN 60715)
9 = Электронное шаговое реле и шаговое реле с таймером установка в монтажную коробку

1 = 1 полюс
2 = 1 полюс CO (SPDT) + 1 NO (SPST-NO)

0 = AC (50/60 Гц)/DC
8 = AC (50/60 Гц)
9 = DC

012 = 12 В AC/DC (только 13.01 и 13.12)
012 = 12 В AC/DC (только 13.31)
024 = 24 В AC/DC (только 13.01 и 13.12)
024 = 24 В AC/DC (только 13.0)
024 = 12...24 В AC/DC (только 13.61)
125 = (110...125) В М (только 13.01)
230 = (230...240) В DC (13.01 и 13.11)
230 = 110...240 В AC/DC (только 13.61)
230 = 230 В AC (13.31, 13.81 и 13.91)

Технические данные

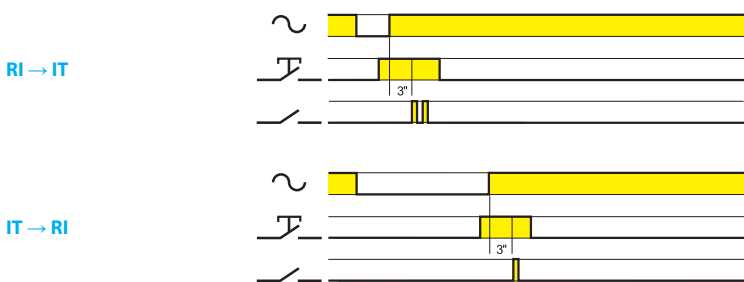
Изоляция	13.01.8	13.01.0	13.11 - 13.12	13.31 - 13.61	13.81 - 13.91	
Электрическая прочность						
между цепью управления и источником питания В AC	4000	—	—	—	—	
между цепью управления и контактами В AC	4000	4000	—	—	—	
между R-S-A2 аи контактами В AC	—	—	2000	—	—	
между электропитанием и контактом В AC	4000	4000	—	2000	—	
между разомкнутыми контактами В AC	1000	1000	1000	1000	1000	
Прочее	13.01	13.11 - 13.12	13.31	13.61	13.81	13.91
Потери мощности в окружающую среду						
без токовой нагрузки Вт	2.2	—	0.4	1	1.2	0.7
при номинальном токе Вт	3.5	1.5	1.6	1.8	2	1.8
Максимальная длина кабеля для подключения кнопок м	100	100	—	200	200	100
Максимум. кол-во кнопочных выключателей с подсветкой (≤1mA)	—	—	—	10*	15	12
Клеммы	13.01	13.11 - 13.12 - 13.31 - 13.61 - 13.81 - 13.91				
Макс. сечение провода	одножильный кабель	многожильный кабель	одножильный кабель	многожильный кабель		
мм ²	1 x 6 / 2 x 4	1 x 6 / 2 x 2.5	1 x 6 / 2 x 4	1 x 4 / 2 x 2.5		
AWG	1 x 10 / 2 x 12	1 x 10 / 2 x 14	1 x 10 / 2 x 12	1 x 12 / 2 x 14		
Момент затяжки Нм	0.8		0.8			

* Для версии 8.230.

Функции

Тип		
13.01		<p>Моностабильные</p> <p>При замыкании управляющего контакта (B2-B3), выходные контакты замыкаются, и остаются замкнутыми до размыкания управляющего контакта.</p>
		<p>Бистабильный</p> <p>После каждого импульса (B1-B2), выходные контакты изменяют состояние, с разомкнутого на замкнутое, и наоборот.</p>
13.11 13.12		<p>Вызывное реле со сбросом</p> <p>При кратковременном замыкании контакта Вызов (S), выходной контакт замыкается. При кратковременном замыкании контакта Сброс (R), выходной контакт размыкается.</p>
13.81		<p>(RI) Шаговое реле</p> <p>После каждого импульса выходной контакт меняет свое состояние, поочередно переключаясь на открытый и закрытый.</p>
13.91		<p>(RI) Шаговое реле</p> <p>После каждого импульса выходной контакт меняет свое состояние, поочередно переключаясь на открытый и закрытый.</p>
		<p>(IT) Шаговое реле с таймером</p> <p>При начальном импульсе выходной контакт закрывается и, в соответствии с заданным временем начинается отсчет (фиксировано 10 мин); По истечении времени задержки выходной контакт размыкается. В период отсчета времени можно сразу разомкнуть контакт с последующим импульсом.</p>

Настройка режима работы для реле 13.91



- a) Отключить напряжение питания
- b) Нажать кнопку управления
- c) Подать электропитание, при нажатой кнопке. Через 3 секунды, светодиод мигнет 2 раза, сообщая о выборе функции «IT» или 1 раз, если выбрана функция «RI»

Функции

Тип	Функции
13.61.8.230	<p>(RM) Моностабильные реле При замыкании контакта 3 и фазы (или нейтрали, в случае 3-проводного подключения) выходной контакт замыкается и остается замкнутыми до размыкания управляющего контакта.</p>
	<p>(IT) Шаговое реле с таймером В начальной фазе импульса замыкается выходной контакт и начинается отсчет времени в соответствии с уставкой T. По истечении времени задержки выходной контакт размыкается. В период отсчета времени можно сразу разомкнуть контакт с последующим импульсом.</p>
	<p>(RI) Шаговое реле После каждого импульса выходной контакт меняет свое состояние, поочередно переключаясь на открытый и закрытый.</p>
	<p>Освещение постоянно включено При установке данной функции выходной контакт постоянно закрыт.</p>
13.61.0.024	<p>(RM) Моностабильные реле При замыкании контакта 3 и фазы (или нейтрали, в случае 3-проводного подключения) выходной контакт замыкается и остается замкнутыми до размыкания управляющего контакта.</p>
	<p>(IT) Шаговое реле с таймером В начальной фазе импульса замыкается выходной контакт и начинается отсчет времени в соответствии с уставкой T. По истечении времени задержки выходной контакт размыкается. В период отсчета времени можно сразу разомкнуть контакт с последующим импульсом.</p>
	<p>(RI) Шаговое реле После каждого импульса выходной контакт меняет свое состояние, поочередно переключаясь на открытый и закрытый.</p>
	<p>Освещение постоянно включено При установке данной функции выходной контакт постоянно закрыт.</p>

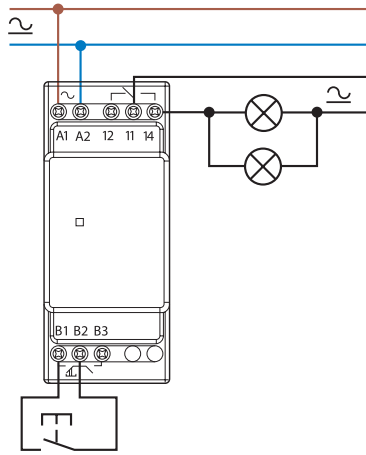
Схемы электрических соединений (13.01, 13.11, 13.12 и 13.31)

Тип 13.01

Шаговое реле

Светодиодная индикация (красная лампочка):

Горит постоянно = реле ВКЛ.

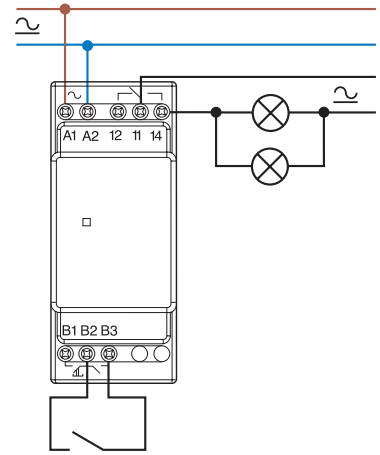


Тип 13.01

Моностабильные реле

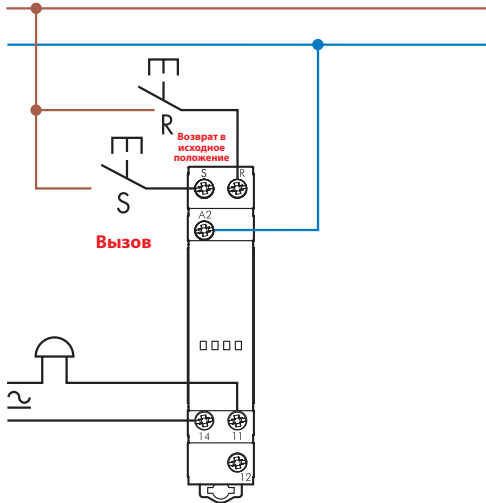
Светодиодная индикация (красная лампочка):

Горит постоянно = реле ВКЛ.



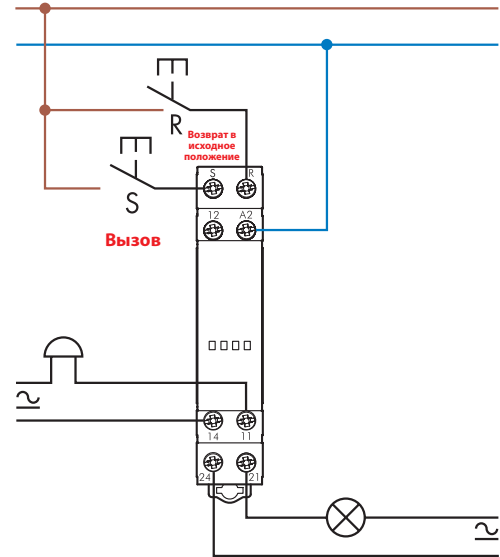
Тип 13.11

Вызывное реле с возвратом



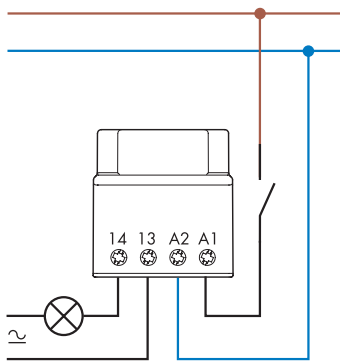
Тип 13.12

Вызывное реле с возвратом



Тип 13.31

подключение



К

Схемы электрических соединений (13.61)

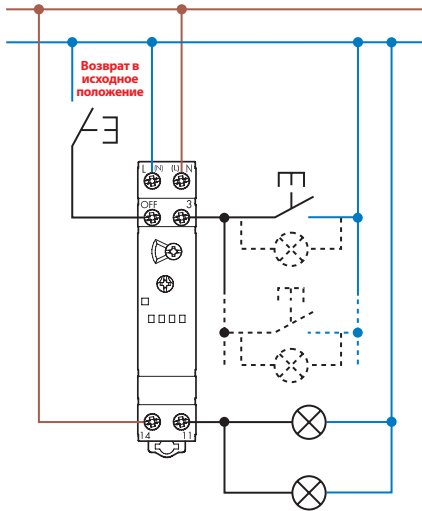
Тип 13.61.8.230

3-проводная схема

Светодиодная индикация (красная лампочка):

Горит постоянно = реле ВКЛ.

Мигает = реле ВЫКЛ.



Макс. 10 (≤ 1 мА)
Кнопки с подсветкой

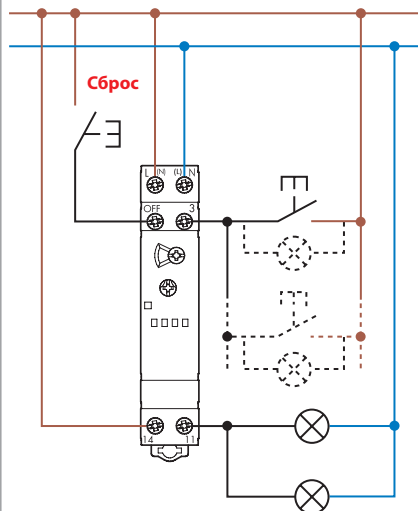
Тип 13.61.8.230

4-проводная схема

Светодиодная индикация (красная лампочка):

Горит постоянно = реле ВКЛ.

Мигает = реле ВЫКЛ.



Макс. 10 (≤ 1 мА)
Кнопки с подсветкой

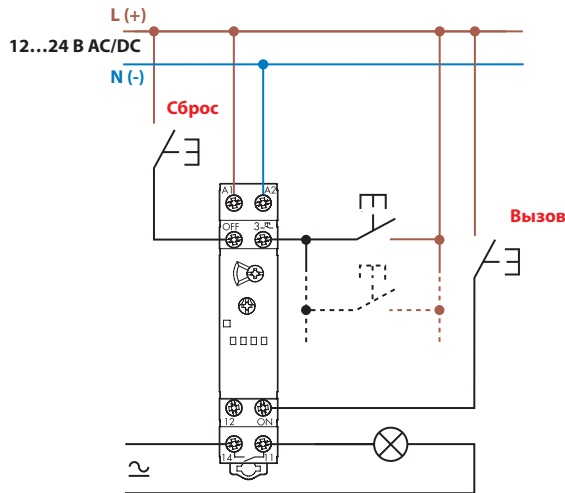
Тип 13.61.0.024

4-проводная схема

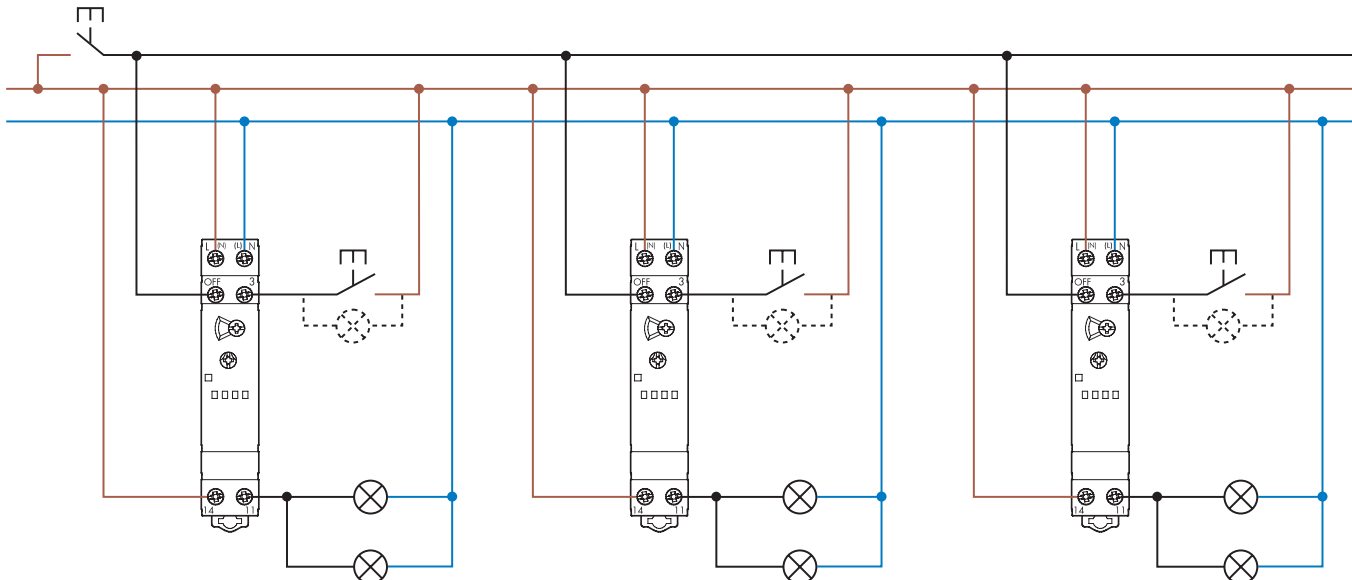
Светодиодная индикация (красная лампочка):

Горит постоянно = реле ВКЛ.

Мигает = реле ВЫКЛ.



Тип 13.61.8.230 - Примеры нескольких 4-проводных подключений с центральной кнопкой Сброс



Схемы электрических соединений (13.81 и 13.91)

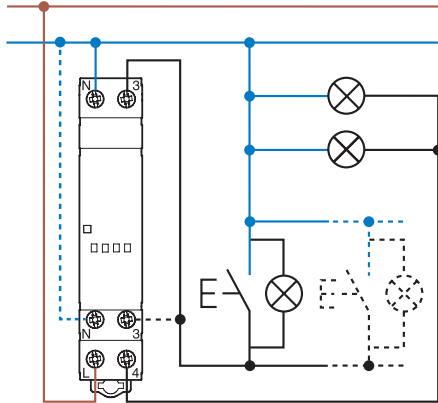
Тип 13.81

3-проводная схема

Светодиодная индикация (красная лампочка):

Горит постоянно = реле ВКЛ.

Мигает = реле ВЫКЛ.



Макс. 15 (≤ 1 mA)
Кнопки с подсветкой

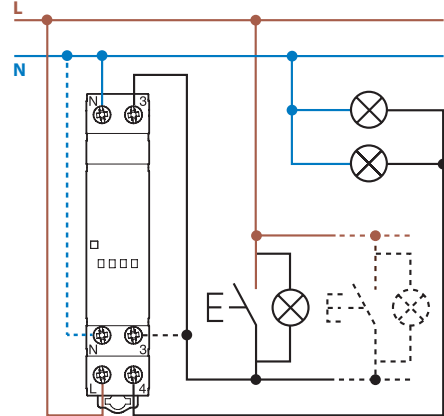
Тип 13.81

4-проводная схема

Светодиодная индикация (красная лампочка):

Горит постоянно = реле ВКЛ.

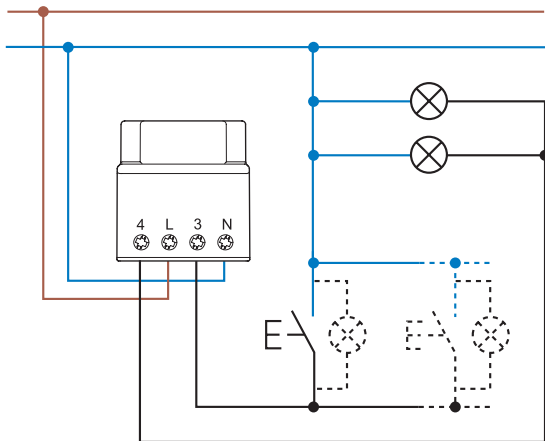
Мигает = реле ВЫКЛ.



Макс. 15 (≤ 1 mA)
Кнопки с подсветкой

Тип 13.91

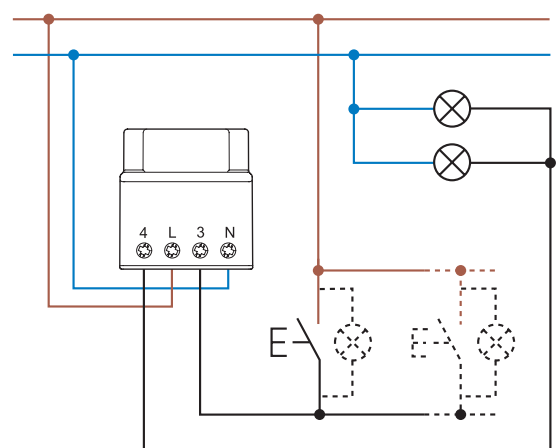
3-проводное соединение



Макс. 12 (≤ 1 mA)
Кнопки с подсветкой

Тип 13.91

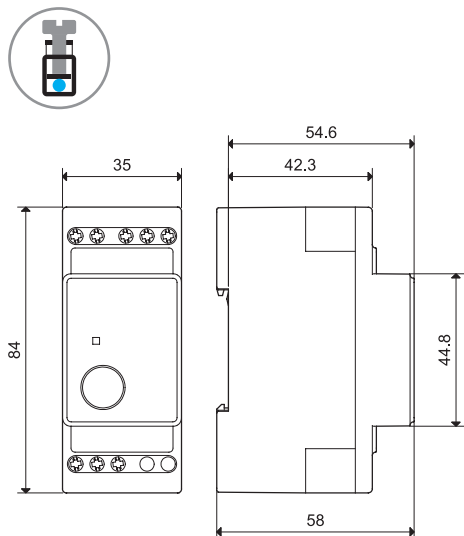
4-проводная схема



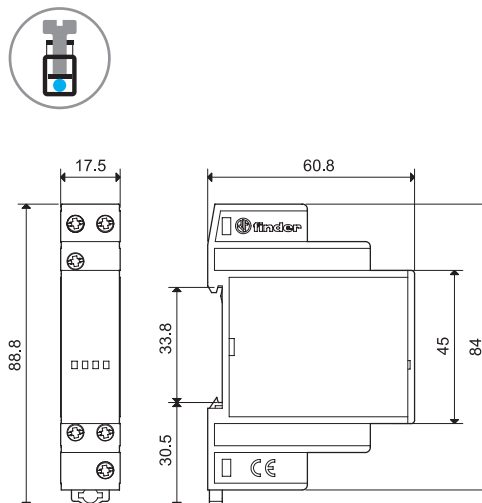
Макс. 12 (≤ 1 mA)
Кнопки с подсветкой

Чертежи

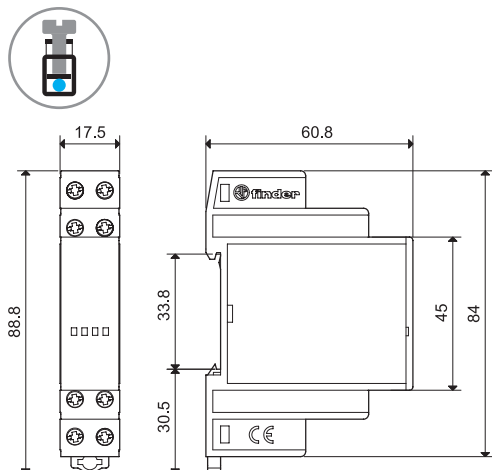
13.01
Винтовые клеммы



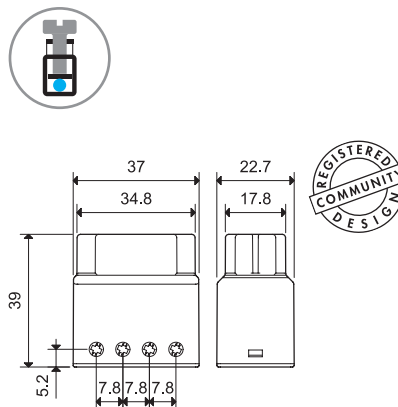
13.11
Винтовые клеммы



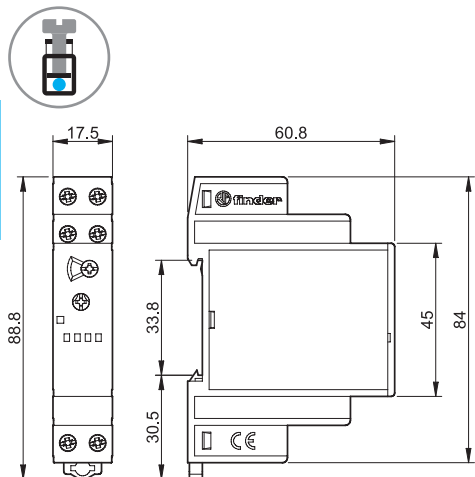
13.12
Винтовые клеммы



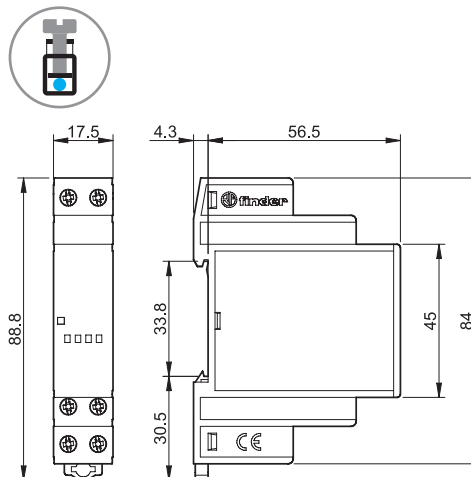
13.31/13.91
Винтовые клеммы



13.61
Винтовые клеммы

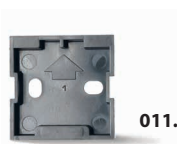


13.81
Винтовые клеммы



К

Комплектующие



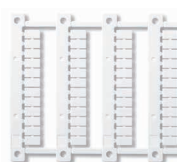
Адаптер для монтажа на панель, для типа 13.01, ширина 35 мм

011.01



Адаптер для монтажа на панель, для типа 13.11, ширина 13.12 мм

020.01



NEW

Блок маркировок (термопринтеры CEMBRE), для реле типов 13.11, 13.12, 13.61 и 13.81 (48 шт., 6 x 12 мм)

060.48

