

**Реле контроля уровня для проводящих жидкостей**

**Тип 72.01**

- Регулируемый диапазон чувствительности
- версии для электропитания 400В
- доступны также с регулируемым диапазоном чувствительности (5...450) kΩ
- 72.01 доступны также для приложений с нагрузкой на контактах ниже 5 В 1 мА

**Тип 72.11**

- Фиксированный диапазон чувствительности
- Функции наполнения и дренажа
- Светодиодная индикация
- Двойная изоляция между (6 кВ - 1.2/50 мкс):
  - цепями питания и контактами
  - цепями питания и электродами
  - электродами и контактами
- Установка на 35-мм рейку (EN 60715)
- Контроль заданного значения уровня или области значений в пределах от минимального до максимального

72.01/11

Винтовые клеммы



По классификации UL, Мощность в л.с.и Номинал контактов в дежурном режиме, см. "ОСНОВНЫЕ ТЕХНИЧЕСКИЕ ХАРАКТЕРИСТИКИ", стр V

См. чертеж на стр. 8

**Характеристики контактов**

Конфигурация контактов	1 CO (SPDT)				1 CO (SPDT)				
Номинальный ток/Макс. пиковый ток	A	16/30				16/30			
Ном. напряжение/Макс. напряжение	B AC	250/400				250/400			
Номинальная нагрузка AC1	BA	4000				4000			
Номинальная нагрузка AC15 (230 В AC)	BA	750				750			
Допустимая мощность однофазного двигателя (230 В AC)	kВт	0.55				0.55			
Отключающая способность DC1: 30/110/220 В A		16/0.3/0.12				16/0.3/0.12			
Минимальная коммутируемая мощность	мВт (В/мА)	500 (10/5)				500 (10/5)			
Стандартный материал контактов		AgCdO				AgCdO			

**Характеристики питания**

Ном. напряжение (U <sub>N</sub> )	B AC (50/60 Гц)	24	110...125	230...240	400	24	110...125	230...240	
	B DC	24	—	—	—	24	—	—	
Номинальная нагрузка AC/DC	BA (50 Гц)/Вт	2.5/1.5				2.5/1.5			
Рабочий диапазон	B AC (50/60 Гц)	19.2...26.4	90...130	184...253	360...460	19.2...26.4	90...130	184...253	
	B DC	20.4...26.4	—	—	—	20.4...26.4	—	—	

**Технические параметры**

Электрическая долговечность при номинал. нагрузке AC1	циклов	100 · 10 <sup>3</sup>				100 · 10 <sup>3</sup>			
Напряжение на электроде	B AC	4				4			
Ток через электрод	мА	0.2				0.2			
Время срабатывания	с	0.5 - 7 (выборочная функция)				1			
Максимальный диапазон чувствительности	kΩ	5...150 (регулируемая функция)				150 (фиксировано)			
Изоляция между входом и выходом (1.2/50 мкс)	kВ	6				6			
Диапазон температур		-20...+60				-20...+60			
Категория защиты		IP 20				IP 20			

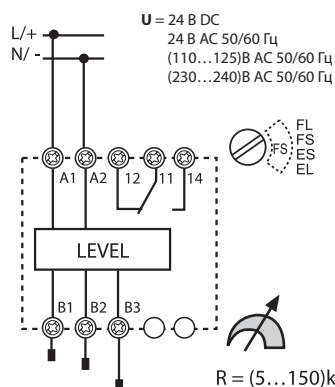
**Сертификация** (в соответствии с типом)



**72.01**



- Регулируемый диапазон чувствительности (5...150) kΩ
- Выдержка времени (0.5 с или 7 с)
- Функции наполнения или дренажа

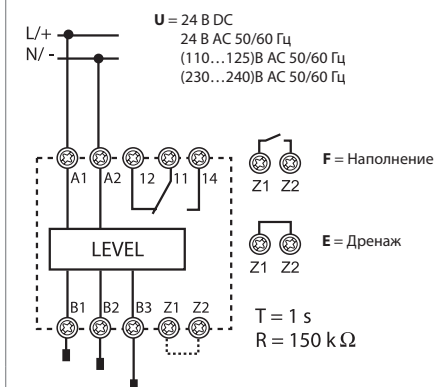


- FL = Наполнение выдержка времени 7 с
- FS = Наполнение выдержка времени 0,5 с
- ES = Дренаж - выдержка ка времени 0,5 с
- EL = Дренаж - выдержка времени 7 с

**72.11**



- Фиксированное пороговое значение 150 kΩ
- Фиксированная выдержка времени 1 с
- Функции наполнения или дренажа



**Специальные реле для выбора приоритета включения насосов, компрессоров, вентустановок или холодильных машин**

**тип 72.42**

- Реле выбора приоритета
- 2 независимых выхода (НО), 12 А
- 4 функции
- 2 независимых сигнала управления, изолированных от электропитания
- Версии электропитания 10...240 В и 24 В AC/DC
- Модульный корпус, ширина 35 мм
- Установка на 35-мм рейку (EN 60715)
- Безкадмиевые контакты

72.42  
Винтовые клеммы



E

См. чертеж на стр. 8

**Характеристики контактов**

Конфигурация контактов	2 NO (2 DPST-NO)	
Номинальный ток/Макс. пиковый ток	A	12/20
Ном. напряжение/Макс. напряжение	B AC	250/400
Номинальная нагрузка AC1	BA	3000
Номинальная нагрузка AC15	BA	1000
Допустимая мощность однофазного двигателя (230 В AC)	кВт	0.55
Отключающая способность DC1: 30/110/220 В A	12/0.3/0.12	
Минимальная коммутируемая мощность	мВт (В/мА)	300 (5/5)
Стандартный материал контактов	AgNi	

**Характеристики питания**

Ном. напряжение (U <sub>N</sub> )	B AC (50/60 Гц)/DC	24	110...240
Номинальная нагрузка	в режиме ожидания Вт	0.12	0.18
	с 2-мя активными реле Вт/ВА(50 Гц)	1.1/1.7	1.5/3.9
Рабочий диапазон	B AC (50/60 Гц)	16.8...28.8	90...264
	B DC	16.8...32	90...264

**Технические параметры**

Электрическая долговечность при номинал. нагрузке AC1	циклов	100 · 10 <sup>3</sup>	
Задержка включения выхода («Т» на функциональных диаграммах)	с	0.2...20	
Время активации при включении	с	≤ 0.7	
Минимальная продолжительность импульс	мс	50	
Изоляция между питанием и контактами (1.2/50 мкс)	кВ	6	
Электрическая прочность между открытыми контактами	B AC	1000	
Диапазон температур	°C	-20...+50	
Категория защиты	IP 20		

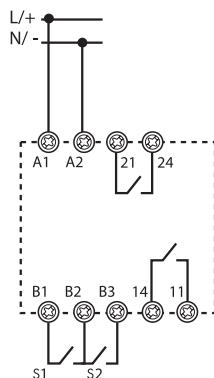
**Сертификация** (в соответствии с типом)



**72.42**

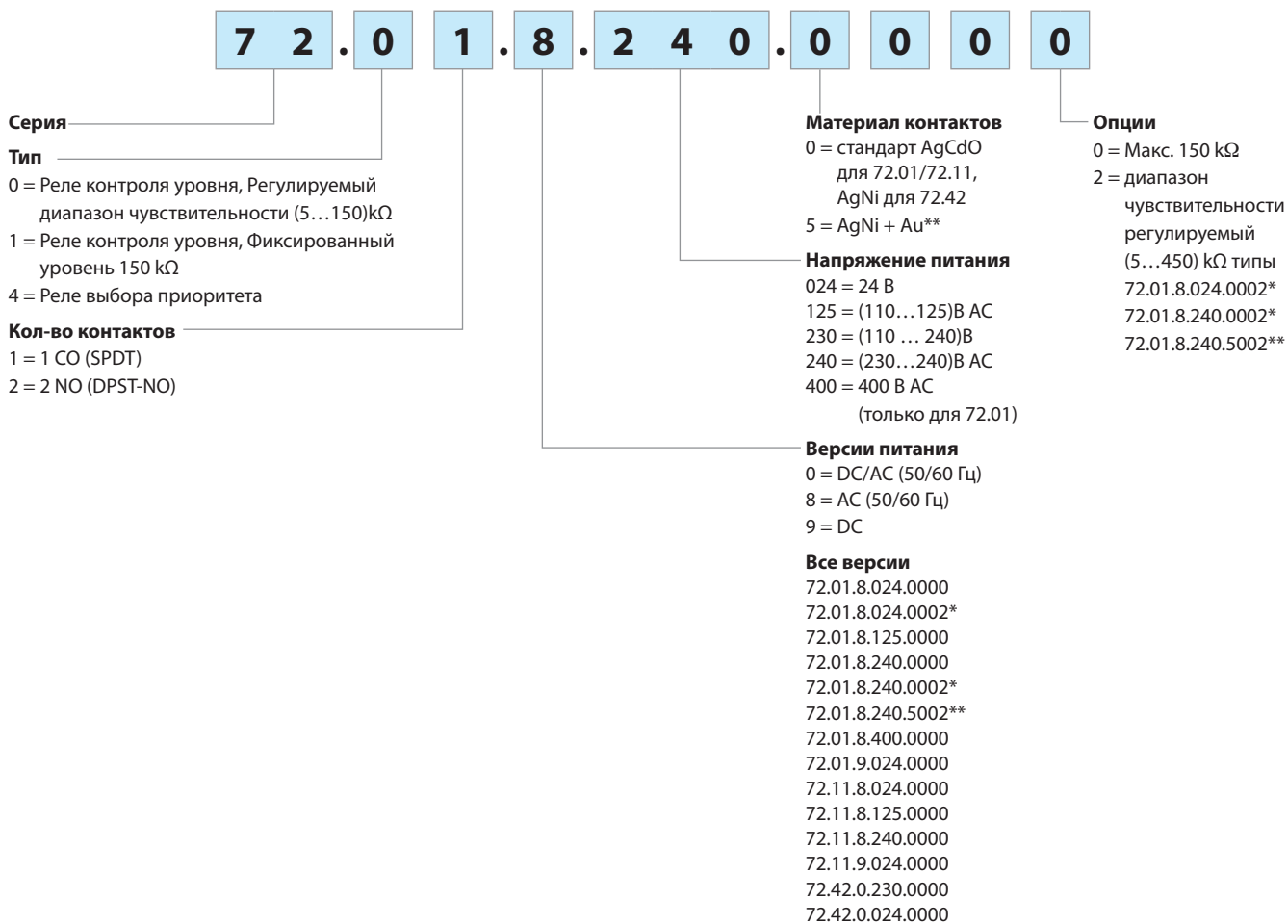


- Многофункциональные (M1, ME, M2, M1)



## Информация по заказам

Пример: 72-ая серия реле контроля уровня с регулируемым уровнем чувствительности, напряжение питания (230...240)В AC.



\* Для удельной электропроводимости до 2 мкс или сопротивления 450 кΩ  
\*\* Для приложений с нагрузкой на контактах ниже 5 В 1 мА

### Технические параметры

Изоляция		72.01/72.11	72.42	
Изоляция	Диэлектрическая прочность	Импульс (1.2/50 мкс)		
	между источником и контактами	4000 В AC	6 кВ	
	Между питанием и управлением (только для версии 110...240 В)	2500 В AC	—	
	между электродами, Z 1-Z2 и источником*	4000 В AC	6 кВ	
	между контактами и электродами	4000 В AC	6 кВ	
	между открытыми контактами	1000 В AC	1.5 кВ	
EMC Спецификация				
Тип проверки		Ссылка на стандарт	72.01/72.11	72.42
Электростатический разряд	контактный разряд	EN 61000-4-2	4 кВ	4 кВ
	воздушный разряд	EN 61000-4-2	8 кВ	8 кВ
Излучаемое электромагнитное поле	(80...1000 МГц)	EN 61000-4-3	10 В/м	10 В/м
	(1...2.8 ГГц)	EN 61000-4-3	—	5 В/м
Быстрый переходный режим (разрыв) - (5/50 нс, 5 и 100 kHz)	на клеммах питания	EN 61000-4-4	4 кВ	4 кВ
	на клеммах управления	EN 61000-4-4	—	4 кВ
Всплески напряжения на клеммах питания (импульсы 1.2/50 мкс)	общий режим	EN 61000-4-5	4 кВ	4 кВ
	дифференциальный режим	EN 61000-4-5	4 кВ	4 кВ
Напряжения станд. высокочастотного реж (0.15...80 МГц)	на клеммах питания	EN 61000-4-6	10 В	10 В (0.15...230 МГц)
	на клеммах управления	EN 61000-4-6	—	10 В
Падения напряжения	70% U <sub>N</sub>	EN 61000-4-11	—	25 циклов
Кратковременные прерывания		EN 61000-4-11	—	1 циклов
Высокочастотная наведенное излучение	(0.15...30 МГц)	CISPR 11	класс В	класс В
Излучаемые выбросы	(30...1000 МГц)	CISPR 11	класс В	класс В
Клеммы				
Момент завинчивания	Нм	0.8		
Длина кабеля	мм	9		
Макс. размер провода		Одножильный кабель	Многожильный кабель	
	мм <sup>2</sup>	1 x 6 / 2 x 4	1 x 4 / 2 x 2.5	
	AWG	1 x 10 / 2 x 12	1 x 12 / 2 x 14	
Прочее				
Потери тока на Z1 и Z2 (тип 72.11)	мА	< 1		
Потери тока на управляющем сигнале (B1-B2 и B2-B3) - (тип 72.42)		5 мА, 5 В		
Потери мощности		72.01/72.11	72.42	
	без нагрузки	Вт	0.9 (1 реле ВКЛ)	
	при нормальном значении тока	Вт	3.0 (2 реле ВКЛ)	
Макс. длина кабеля между электродом и реле (типы 72.01/72.11)	м	200 (макс. емкость 100 нФ/км)		

\* Для приборов с напряжением питания 24 В DC, (типы 72.x1.9.024.0000) электрическая изоляция между электродами отсутствует. Следовательно, для приложений SELV (сверхнизкое безопасное напряжение), необходимо применять источники питания SELV (без заземления). В случае применения источника питания PELV (защищенное сверхнизкое напряжение) с заземлением, следует принять меры к защите реле контроля уровня от вредного влияния циркулирующих токов путем заземления электродов. Однако, такой проблемы не существует для приборов с питанием 24 В AC (типы 72.x1.8.024.0000), которые благодаря внутренней изоляции трансформатора, гарантируют надежную изоляцию между электродами и электропитанием.

### Функции для 72.01 и 72.11

- U** = Напряжение питания
- B1** = Электрод верхнего уровня
- B2** = Электрод нижнего уровня
- B3** = Электрод нижнего уровня
- = Выходной контакт 11 - 14
- Z1-Z2** = Перемычка выбора функции дренажа (для типа 72.11)

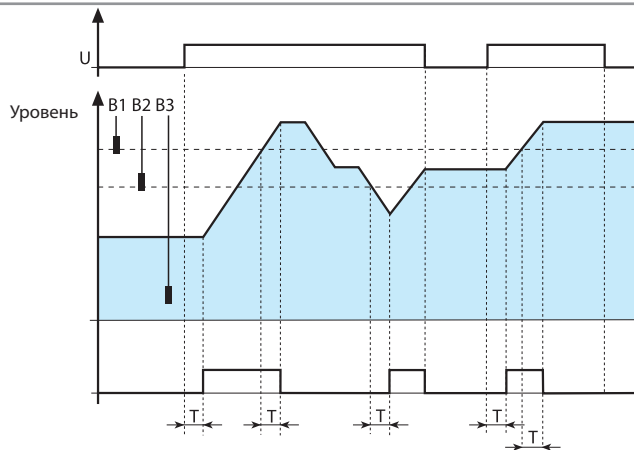
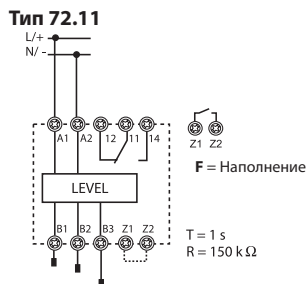
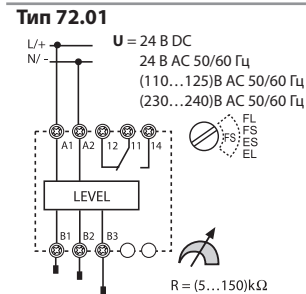
	Диодная индикация	Напряжение питания	НО контакт	Контакт	
				открыт	закрыт
		выкл	открыт	11 - 14	11 - 12
		вкл	открыт	11 - 14	11 - 12
		вкл	открыт (отсчет времени)	11 - 14	11 - 12
		вклb	закрыт	11 - 12	11 - 14

### Функции и время срабатывания

Тип 72.01	Тип 72.11
<b>FL</b> = Наполнение выдержка времени 7 с.	<b>F</b> = Контроль уровня при наполнении Перемычка отсутствует.
<b>FS</b> = Наполнение выдержка времени 0.5 с.	Фиксированная задержка включения 1 с.
<b>ES</b> = Дренаж - выдержка времени 0.5 с.	<b>E</b> = Контроль уровня при дренаже, Перемычка Z1-Z2 установлена. Фиксированная задержка включения 1 с.
<b>EL</b> = Дренаж - выдержка времени 7 с.	

### ФУНКЦИЯ НАПОЛНЕНИЯ

#### Вариант с тремя электродами



**Контроль наполнения в пределах** от минимального до аксимального уровня. В нормальном режиме уровень жидкости должен циклично изменяться от минимального до максимального уровня, от B2 к B1 с учетом небольшой степени погрешности.

#### Срабатывание

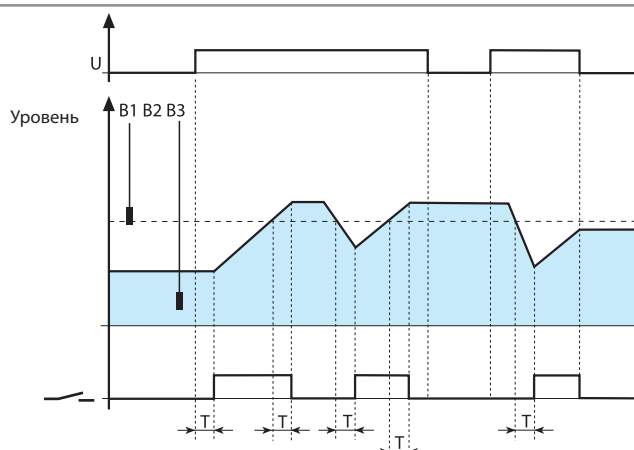
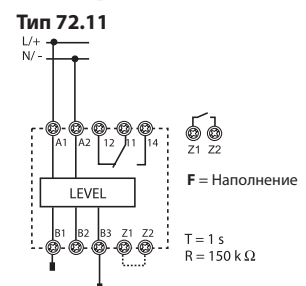
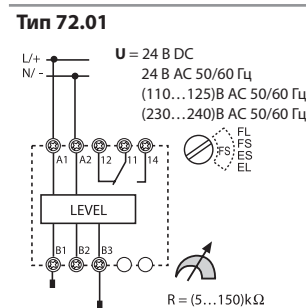
- При подаче питания, если уровень жидкости находится ниже B1, выходное реле сработает по истечении выдержки времени T.
- При снижении уровня жидкости ниже минимального уровня B2, выходное реле сработает.

#### Возврат

- Когда уровень жидкости достигает максимального уровня B1, выходное реле отключится по истечении выдержки времени.
- При снятии питания выходное реле мгновенно отключится.

### Диаграмма работы

#### Вариант с двумя электродами



**Контроль наполнения** – по заданному значению уровня, B1. В нормальном режиме уровень жидкости может колебаться с небольшими отклонениями вблизи уровня B1.

#### Срабатывание

- При подаче питания, если уровень жидкости находится ниже порогового значения B1, выходное реле сработает по истечении выдержки времени T.
- При снижении уровня жидкости ниже порогового значения B1, выходное реле сработает по истечении выдержки времени T.

#### Возврат:

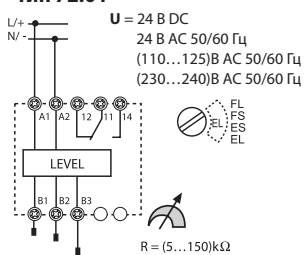
- Когда уровень жидкости достигает порогового значения B1, выходное реле отключится по истечении выдержки времени.
- При снятии питания выходное реле мгновенно отключится.

## ФУНКЦИЯ ДРЕНАЖА

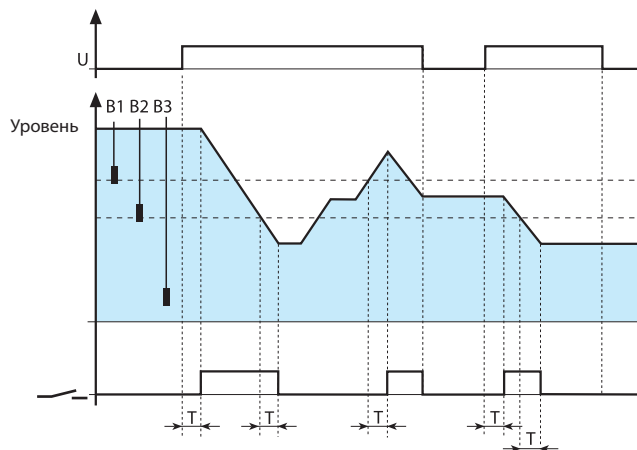
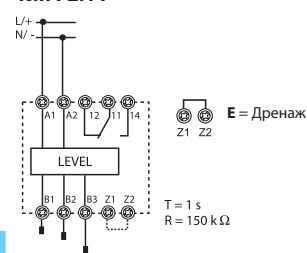
### Диаграмма работы

Вариант с тремя электродами

#### Тип 72.01



#### Тип 72.11



**Контроль дренажа** в пределах от минимального до максимального уровня.

В нормальном режиме уровень жидкости должен циклически изменяться от минимального до максимального уровня, от B2 к B1 с учетом небольшой степени погрешности.

#### Срабатывание:

- При подаче питания, если уровень жидкости находится выше порогового значения B2, выходное реле сработает по истечении выдержки времени T.
- При достижении уровнем жидкости максимального порогового значения B1, выходное реле сработает по истечении выдержки времени T.

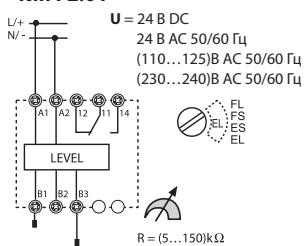
#### Возврат:

- Когда уровень жидкости падает ниже порогового значения B2, выходное реле отключится по истечении выдержки времени.
- При снятии питания выходное реле мгновенно отключится

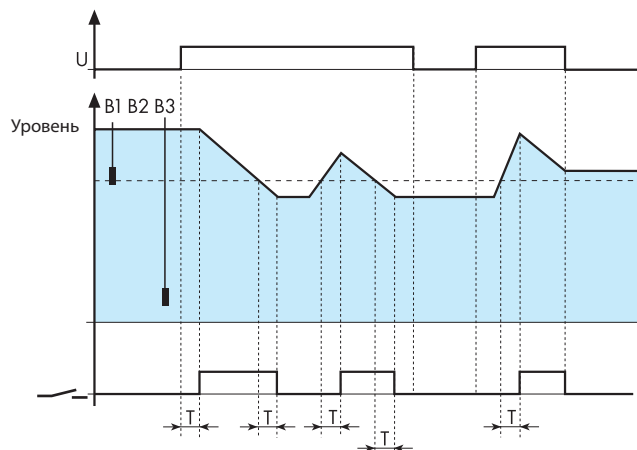
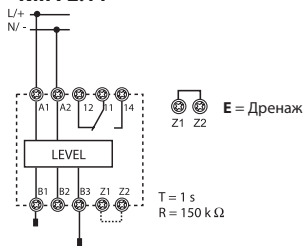
### Диаграмма работы

Вариант с двумя электродами

#### Тип 72.01



#### Тип 72.11



**Контроль дренажа** по заданному значению уровня, B1. В нормальном режиме уровень жидкости может колебаться с небольшими отклонениями вблизи уровня B1.

#### Срабатывание:

- При подаче питания, если уровень жидкости находится выше порогового значения B1, выходное реле сработает по истечении выдержки времени T.
- При достижении уровнем жидкости максимума порогового значения B1, выходное реле сработает по истечении выдержки времени T.

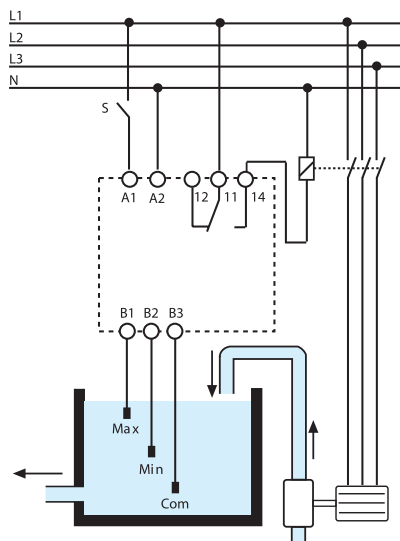
#### Возврат:

- Когда уровень жидкости падает ниже порогового значения B1, выходное реле отключится по истечении выдержки времени.
- При снятии питания выходное реле мгновенно отключится

## Приложения для 72.01 и 72.11

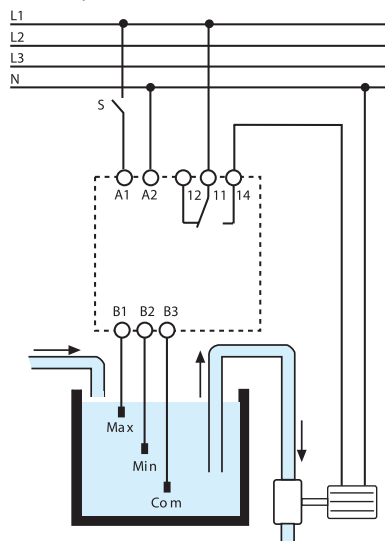
### Функция наполнения:

Вариант с 3 электродами и контактором, подключенным к выходному контакту



### Функция дренажа:

Вариант с 3 электродами и двигателем насоса, подключенным непосредственно к выходному контакту.



Действие реле уровня 72 серии основано на измерении сопротивления жидкости между общим электродом B3 и электродами верхнего и нижнего уровня (B1 и B2). Корпус металлического резервуара может служить электродом B3.

**Реле используется в жидкостях, обладающих достаточным удельным сопротивлением, таких как:**

- водопроводная вода
- родниковая вода
- дождевая вода
- морская вода
- жидкости с низким содержанием алкоголя
- вино
- молоко, пиво, кофе
- сточные воды
- жидкие удобрения.

**Реле не используется в жидкостях:**

- дистиллированная вода
- бензин
- масло
- жидкости с высоким содержанием алкоголя
- сжиженный газ
- керосин
- этиленгликоль
- краска

### Функции для 72.42

- A1-A2** = Напряжение питания
- S1 (B1-B2)** = Управляющий сигнал 1
- S2 (B3-B2)** = Управляющий сигнал 2
- = Контакт 1 (11-14) и Контакт 2 (21-24)
- LED 1** = Выход 1
- LED 2** = Выход 2

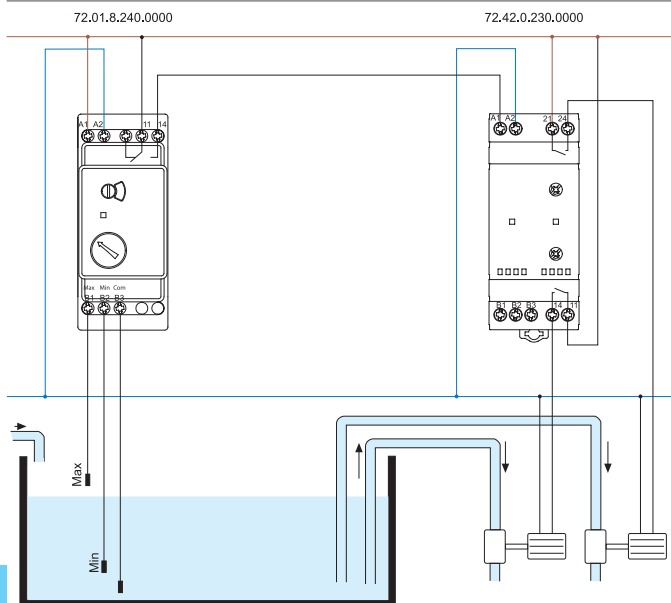
Светодиод	
	реле в режиме ожидания, выход не активирован
	выход не активирован, идет отсчет времени
	выход не активирован (только для функций M1/M2)
	выход активирован

### Схемы подключения

		<p><b>(M1) Выбор приоритета по подаче питания.</b> Подача напряжения питания на клеммы A1-A2 инициирует замыкание одного из выходных контактов, 11-14 либо 21-24. При очередном цикле подачи питания, очередность выходных контактов меняется, что обеспечивает равномерную амортизацию коммутируемого оборудования. В процессе работы можно принудительно изменить очередность выходных контактов путем замыкания S1 или S2 – но, для предотвращения скачков тока при коммутации электромоторов, очередной контакт замкнется с задержкой по времени T.</p>
		<p><b>(ME) Выбор приоритета по управляющему сигналу.</b> Напряжение питания непрерывно подается на клеммы A1-A2. Замыкание управляющего контакта S1 вызывает замыкание только одного выходного контакта. Контакты 11-14 и 21-24 срабатывают поочередно при каждом цикле управления, что обеспечивает равномерную амортизацию коммутируемого оборудования. Замыкание управляющего контакта S2 вызывает замыкание обоих выходных контактов (независимо от положения S1). Однако, для предотвращения скачков тока при коммутации электромоторов, очередной контакт замкнется с задержкой по времени T.</p>
		<p><b>(M2) Только выход 2 (21-24).</b> Напряжение питания непрерывно подается на клеммы A1-A2. Замыкание одного из управляющих контактов S1 или S2 вызывает замыкание выходного контакта 2 (клеммы 21-24). Применяется при профилактическом обслуживании оборудования 1 (клеммы 11-14)..</p>
		<p><b>(M1) Только выход 1 (11-14).</b> Напряжение питания непрерывно подается на клеммы A1-A2. Замыкание одного из управляющих контактов S1 или S2 вызывает замыкание выходного контакта 1 (клеммы 11-14). Применяется при профилактическом обслуживании оборудования 2 (клеммы 21-24).</p>



М1 Пример функционирования

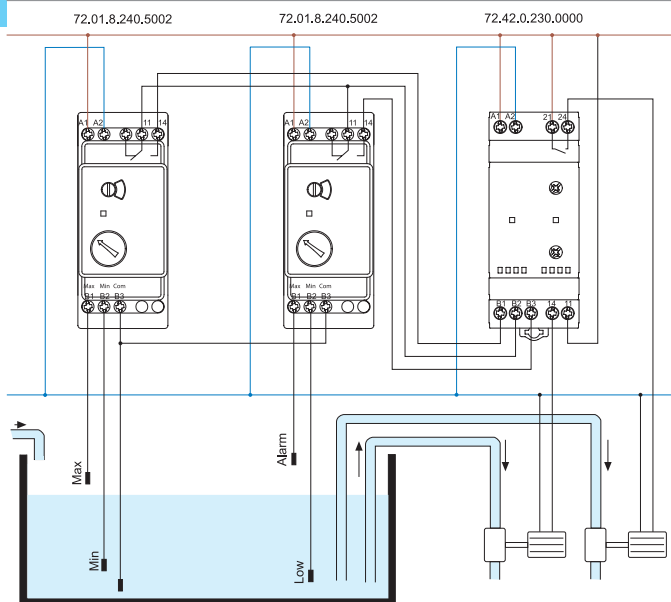


Пример демонстрирует функционирование реле выбора приоритета 72.42. во взаимодействии с реле уровня жидкости 72.01.

В обычных условиях уровень жидкости поддерживается на отметке между уровнями «Мин» и «Макс». При каждом очередном цикле работы, реле 72.42. дает команду на включение поочередно одного из насосов, чем достигается их равномерная амортизация.

Условий для одновременного пуска обоих насосов не возникает

Е МЕ Пример функционирования



Пример демонстрирует функционирование реле выбора приоритета 72.42. во взаимодействии с двумя реле уровня жидкости 72.01.

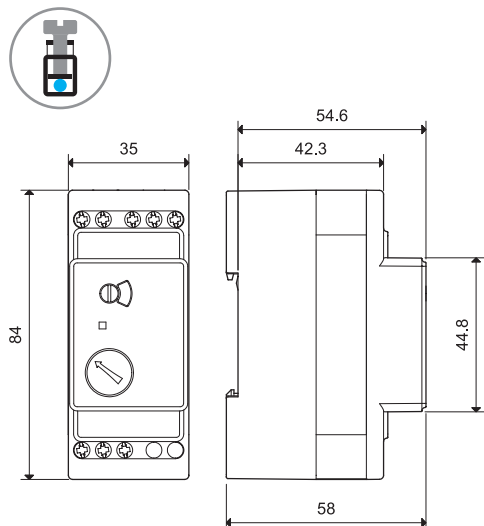
В обычных условиях уровень жидкости поддерживается на отметке между уровнями «Мин» и «Макс». При каждом очередном цикле работы, реле 72.42. дает команду на включение поочередно одного из насосов, чем достигается их равномерная амортизация.

В случае достижения уровня жидкости уровня «Тревога», реле 72.42. подаст команду на включение обоих насосов.

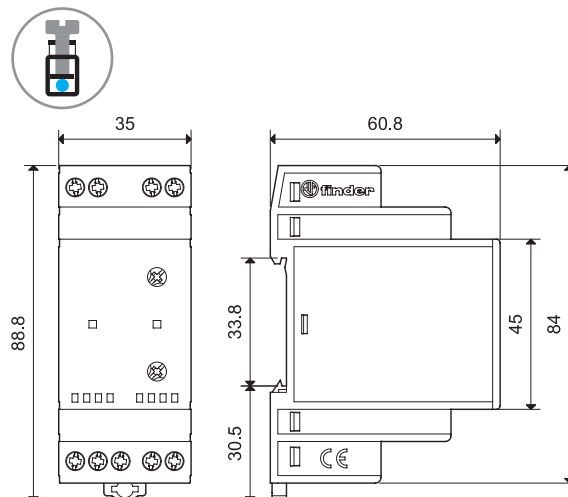
Примечание: Т.к. реле выбора приоритета 72.42. имеет низкорезный входной сигнал, рекомендуется использовать реле уровня жидкости 72.01.8.240.5002

Чертежи

72.01/11  
Винтовой клеммы



72.42  
Винтовой клеммы





## Аксессуары для 72.01 и 72.11



072.01.06

**Подвесные электроды для токопроводящих жидкостей** в комплекте с кабелем. Используются для контроля уровня в скважинах и резервуарах без давления. Включите в заказ нужное количество электродов дополнительно к реле.

- Электроды, пригодные для применения в пищевой промышленности (в соответствии с Европейской директивой 2002/72 и FDA глава 21 часть 177):

Длина кабеля: 6 м (1.5 мм <sup>2</sup> )	072.01.06
Длина кабеля: 15 м (1.5 мм <sup>2</sup> )	072.01.15



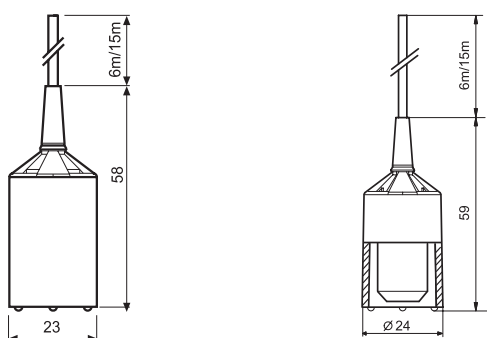
072.02.06

- Электроды для плавательных бассейнов с высоким содержанием хлора или бассейны с морской водой:

Длина кабеля: 6 м (1.5 мм <sup>2</sup> )	072.02.06
--	-----------

### Технические характеристики

Максимальная температура жидкости	°C	+100
Материал электродов		Нержавеющая сталь (AISI 316L)

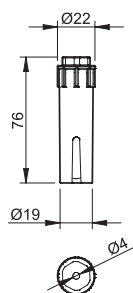


072.31

<b>Подвесной электрод</b>		072.31
Закажите требуемое количество электродов дополнительно к реле.		

### Технические характеристики

Макс.температура жидкости	°C	+80
Держатель кабеля	мм	Ø ≤ 2.5...3.5
Материал электродов		Нержавеющая сталь (AISI 316L)
Материал корпуса		полипропилен
Макс.усилие завинчивания	Нм	0.7
Макс.размер провода	мм <sup>2</sup>	1 x 2.5
	AWG	1 x 14
Длина зачистки провода	мм	5...9

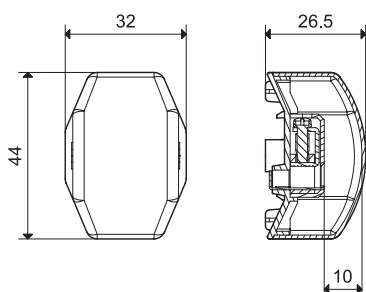


Аксессуары для 72.01 и 72.11



072.11

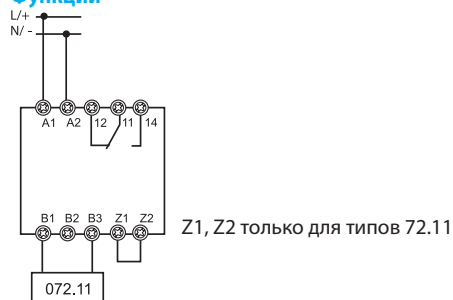
<b>Напольный датчик протечки</b> служит для обнаружения и сигнализации наличия воды на полу.		072.11
<b>Технические характеристики</b>		
Материал электрода	Нержавеющая сталь (AISI 301)	
<b>Клеммы для подключения</b>		
Макс.усилие завинчивания	Nm	0.8
Макс.размер провода		Одножильный кабель
	мм <sup>2</sup>	1 x 6 / 2 x 6
	AWG	1 x 10 / 2 x 10
Макс.размер провода		Многожильный кабель
		1 x 6 / 2 x 4
		1 x 10 / 2 x 12
Длина зачистки провода	мм	9
<b>Прочие характеристики</b>		
Зазор между электродами и полом	мм	1
Диаметр винта для крепления к полу		Макс. M5
Макс. диаметр кабеля	мм	10
Макс. длина кабеля от датчика до реле	м	200 (с емкостным сопротивлением 100 нF/km)
Макс. температура жидкости	°C	+100



Напольный датчик протечки подключать к клеммам В1 и В3 реле контроля уровня 72.01 или 72.11, задать функцию дренажа (ES или E соответственно).

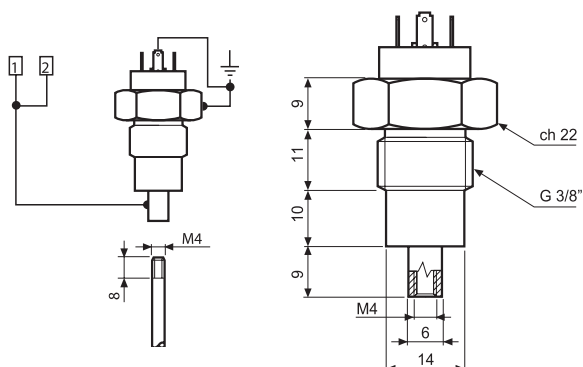
Для применения с системами холодоснабжения рекомендуется использовать типы 72.01.8.024.0002 или 72.01.8.230.0002 (диапазон чувствительности 5...450кОчм)..

**Функции**



072.51

<b>Держатель электрода</b> с двухполюсным соединением: один полюс соединяется непосредственно с электродом, второй соединяется с заземляющим изоляционным проводом . Может использоваться в металлических резервуарах с соединением G3/8. Держатель поставляется без электрода. Артикульный номер для заказа держателя дополнительный к артикулу реле.		072.51
<b>Технические характеристики</b>		
Максимальная температура жидкости	°C	+100
Максимальное давление в резервуаре:	бар	12
Диаметр кабеля	мм	∅ ≤ 6
Материал электродов		Нержавеющая сталь (AISI 304)



Аксессуары для 72.01 и 72.11



072.53

**Держатель электрода.** с тремя полюсами. Держатель поставляется без электрода.

Артикульный номер для заказа держателя дополнительный к артикулу реле .

072.53

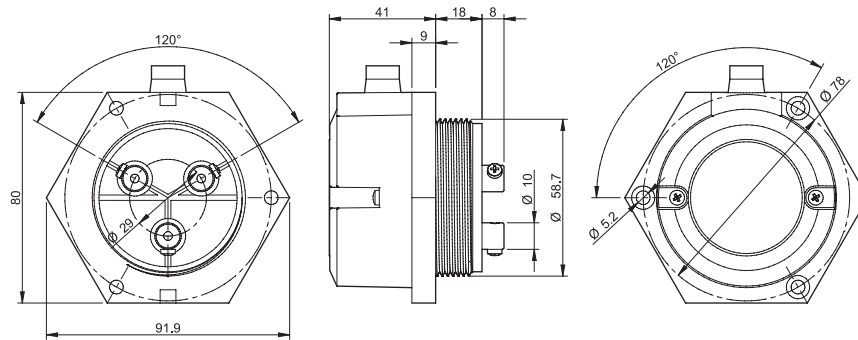
**Технические характеристики**

Максимальная температура жидкости

+70

Материал электродов

Нержавеющая сталь (AISI 303)



**Электрод и электродный соединитель,** несколько электродов могут быть соединены для достиг

**Технические характеристики**

Электрод 475 мм, М4, нержавеющая сталь (AISI 303)

072.500

Соединитель электродов, М4, нержавеющая сталь (AISI 303)

072.501

При мер соединения электродов.



072.500



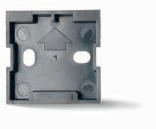
072.501



072.503

**Электродный разделитель**

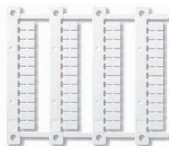
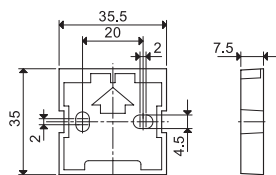
072.503



011.01

**Адаптер для установки на панель,** пластик, Ширина 35 мм

011.01



060.48



**Блок маркировок для термотрансферных принтеров "Cembre"**

для реле 72.42, пластик, 48 шт., 6 x 12 мм

060.48



019.01

**Идентификационная этикетка,** пластик, 1 знак, 17 x 25.5 мм (только для 72.42)

019.01

## Примечания к приложениям для 72.01 и 72.11

### Применения.

В основном данные реле применяются для измерения и контроля уровня проводящих жидкостей. Возможность выбора вариантов применения позволяет использовать реле при наполнении и дренаже, в обоих случаях в основу работы реле положен принцип «положительной логики». Контроль уровня можно осуществлять относительно одного заданного уровня, используя 2 электрода, или в диапазоне от минимального до максимального уровня, используя 3 электрода. Дополнительной возможностью реле типа 72.01 является регулируемая уставка удельного сопротивления жидкости, что может быть полезно для контроля уровня конденсатов

### Положительная логика, обеспечивающая безопасную работу.

Работа реле данной серии основана на принципе замыкания нормально открытого контакта, который используется для управления насосом при наполнении или дренаже. Следовательно, процесс наполнения (дренажа) прекратится в случае потери электропитания реле. Это обеспечивает условие безопасной работы установки.

### Перепополнение резервуара при наполнении.

Чтобы не допустить перепополнения резервуара при наполнении, необходимо принимать во внимание следующие факторы: производительность насоса, уровень расхода в резервуаре, положение электрода верхнего уровня, выдержку времени срабатывания реле. Вероятность перепополнения резервуара снижается с уменьшением выдержки времени, но при этом увеличивается частота срабатывания насоса.

### Предотвращение сухого хода насоса при дренаже.

Чтобы не допустить продолжения работы насоса в осушенном резервуаре, также необходимо принимать во внимание факторы обозначенные выше. В частности, риск работы в пустом резервуаре снижается с уменьшением выдержки времени, но при этом также увеличивается частота срабатывания насоса.

### Время срабатывания.

В небольших коммерческих установках, обычно используются резервуары небольших объемов, следовательно, для поддержания заданного уровня жидкости требуется частое включение насоса, выдержка времени срабатывания задается небольшой. В больших промышленных установках применяются более объемные резервуары и мощные насосы, для которых рекомендуется использовать реле типа 72.01 с длительной выдержкой времени (7с). Имейте в виду, что небольшая выдержка времени срабатывания обеспечивает более точный контроль уровня жидкости в резервуаре, но приводит к частому срабатыванию реле.

### Электрическая долговечность выходных контактов.

Чем больше расстояние между электродами верхнего и нижнего уровней, тем ниже частота срабатывания реле, и следовательно выше электрическая долговечность выходных контактов (вариантах с 2-мя и 3-мя электродами). Чем больше выдержка времени, тем реже будет происходить переключение контактов, что, также увеличивает электрическую долговечность контактов.

### Управление насосом.

Однофазные двигатели насосов небольшой мощности (до 0.55 кВт – 220В AC), могут включаться непосредственно от выходного контакта реле уровня. В приложениях, когда имеется необходимость частых переключений для управления насосом, желательно предусматривать дополнительное реле с более мощными контактами или контактор. Для управления мощными одно или трехфазными двигателями насосов необходимо предусматривать промежуточный контактор.

### Протечка воды и образование конденсата в системах смазки.

Для определения точки образования конденсата или протечка воды внутри систем смазки, датчик подключается к контрольному реле через клеммы В1 – В3 (Функция Е или ЕS, переключатель Z1 – Z2). Конденсат, образующийся из паров воды имеет низкую электропроводность, поэтому выбирайте реле 72.01.8.240.0002 с диапазоном чувствительности (5...450) кОм и датчик 072.11.

### Контроль протечки воды.

Для контроля протечки воды, для предотвращения затопления, датчик подключается к контрольному реле через клеммы В1 – В3 (Функция Е или ЕS, переключатель Z1 – Z2).

Выбирайте контрольное реле 72.01.8.240.0000 или 72.11.8.240.0000 и датчик протечки 072.11.

### Электроды и длины кабелей.

Для контроля заданного уровня применяется схема с 2-мя электродами. Для контроля уровня жидкости в диапазоне между верхним и нижним уровнями, применяется схема с 3-мя электродами. В случае, если резервуар сделан из проводящего материала, его можно использовать как общий электрод В3. Максимально возможная длина кабеля между реле и электродом составляет 200м, причем емкостные потери не должны превышать 100нФ/км. При необходимости контроля различных уровней жидкости в одном резервуаре разрешается использование не более двух комплектов реле и соответствующих электродов. Примечание: Допускается непосредственное соединение контактом В1-В3 или В2-В3 без дополнительных электродов. Но в данном случае нельзя задать порог срабатывания.

### Выбор электрода.

Выбор электрода зависит от свойств контролируемой жидкости. Стандартные типы электродов 072.01.06 и 072.51 подходят для большинства используемых жидкостей, за исключением коррозионных, для которых требуются электроды, изготовленные по специальному заказу. Конструкция реле типа 72.01 и 72.11 позволяет использование нестандартных электродов

### Ввод в эксплуатацию.

При установке реле необходимо провести ряд испытаний для выявления соответствия между порогом срабатывания и сопротивлением электродов. Для удобства тестирования предлагается выбрать режим наполнения с наиболее короткой выдержкой времени.

### Наладка.

Для обеспечения правильной работы необходимо соблюдать требования инструкций по наладке.

### 72.01

Выберите функцию «FS» (наполнение и выдержка времени 0,5с) и задайте уставку срабатывания 5 кОм. Убедитесь, что все электроды погружены в жидкость, а выходное реле замкнуто. Затем медленно поворачивайте регулятор уставки в сторону увеличения сопротивления до 150кОм до тех пор пока выходные контакты реле уровня не разомкнутся. При этом начнется медленное мигание красного светодиода. Если отключение реле не происходит, причины отказа могут быть следующими: Электроды не погружены в жидкость, жидкость имеет высокое сопротивление или расстояние между электродами слишком велико. В завершение наладки выберите требуемую функцию наполнения или дренажа, выставите необходимую выдержку времени и убедитесь в правильной работе реле уровня.

### 72.11

Выберите функцию наполнения «F» (Z1-Z2 разомкнут). Убедитесь, что все электроды погружены в жидкость, но не подключайте общий электрод В3. Контакты выходного реле должны быть замкнуты. При подключении электрода В3, должно произойти размыкание выходного реле и начаться медленное мигание красного светодиода. Если отключение реле не происходит, причины отказа могут быть следующими: электроды не погружены в жидкость, жидкость имеет высокое сопротивление или расстояние между электродами слишком велико. В завершение наладки выберите требуемую функцию наполнения или дренажа, выставите необходимую выдержку времени и убедитесь в правильной работе реле уровня.