

**1 - фаза 230 В**

**Контрольные реле для определения перенапряжения и пониженного напряжения**

**71.11.8.230.0010**

- Фиксированное определение перенапряжения и пониженного напряжения

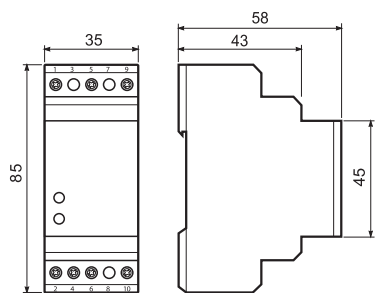
- возможность выбора 5 или 10-минутной задержки блокировки

**71.11.8.230.1010**

- Регулируемое определение перенапряжения и пониженного напряжения

- возможность выбора 5 или 10-минутной задержки блокировки

- Установка на 35-мм рейку (EN 60715)
- Светодиодная индикация
- Позитивные предохранительные логические схемы (нормальные условия - подается питание на выходное реле)



**71.11.8.230.0010**



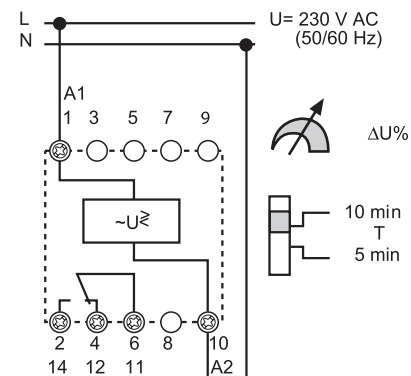
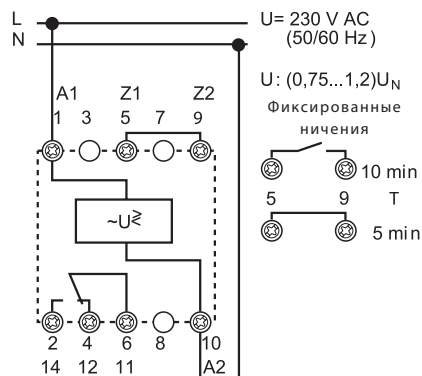
- Фиксированные пределы перенапряжения/пониженного напряжения,  $1.2 U_N$  &  $0.75 U_N$  соответственно
- Возможность выбора канала -задержка на 5 или 10 мин

**71.11.8.230.1010**



- Регулируемые симметричные пределы перенапряжения/пониженного напряжения, регулируемые в диапазоне от  $\pm 5\%$  до  $\pm 20\% U_N$
- Возможность выбора переключателя -задержка на 5 или 10 мин

- Выявляет и автоматически отключает напряжение "Фаза - Нейтраль", выходящее за пределы допустимых значений, и защищает от избыточных "пусков" посредством временных задержек "Вкл." и "блокировка".
- Типичные применения -защита компрессорных двигателей и электрические схемы разрядных ламп высокого давления.



**Характеристики контактов**

Контактная группа (конфигурация)	1 CO (SPDT)	1 CO (SPDT)
Номинальный ток/Макс. пиковый ток	A 10/15	10/15
Ном. напряжение/Макс. напряжение	B AC 250/400	250/400
Номинальная нагрузка AC1	BA 2500	2500
Номинальная нагрузка AC15 (230 В AC)	BA 500	500
Допуст. мощность однофазного двигателя (230 В AC)	kВт 0.5	0.5
Отключающая способность DC1: 30/110/220 В	A 10/0.3/0.12	10/0.3/0.12
Минимальная коммутируемая мощность	mВт (В/мА) 300 (5/5)	300 (5/5)
Стандартный материал контакта	AgCdO	AgCdO

**Характеристики питания**

Ном. напряжение ( $U_N$ )	B AC (50/60 Гц) 230	230
	B DC —	—
Номинальная нагрузка AC/DC	BA (50 Гц)/Вт 4/—	4/—
Рабочий диапазон	AC $(0.75...1.2)U_N$	$(0.8...1.2)U_N$
	DC —	—

**Технические параметры**

Электрическая долговечность при номинал.нагрузке AC1	циклов $100 \cdot 10^3$	$100 \cdot 10^3$
Уровни распознавания	Фиксированные $(0.75...1.2)U_N$	Регулируемые $(\pm 5... \pm 20\%) U_N$
Время блокировки включения/время реагирования	(5 илн 10)мин/< 0.5 с	(5 илн 10)мин/< 0.5 с
Память сбоев	—	—
Электроизоляция: От источника питания до измерительной цепи	Нет -цепи являются электрически общими	Нет -цепи являются электрически общими
Диапазон температур	°C -20...+55	-20...+55
Категория защиты	IP 20	IP 20

**Сертификация** (в соответствии с типом)



**3 - фаза 400 В**

**Контрольные реле для определения перенапряжения и пониженного напряжения**

**71.31.8.400.1010**

- Регулируемое определение перенапряжения и пониженного напряжения

- Возможность выбора 5 или 10-минутной задержки блокировки

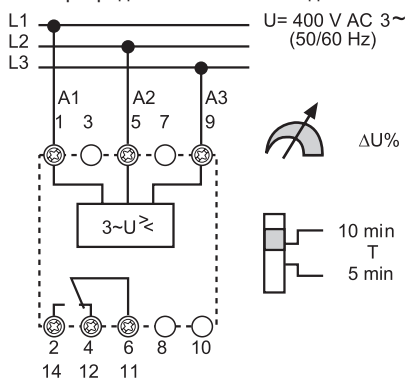
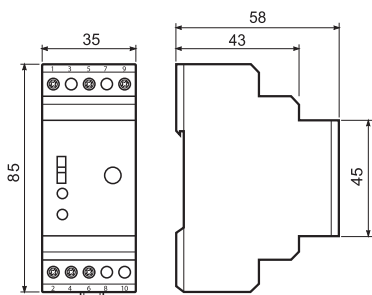
- Установка на 35-мм рейку (EN 60715)
- Светодиодная индикация
- Позитивные предохранительные логические схемы (нормальные условия - подается питание на выходное реле)

**71.31.8.400.1010**



- Регулируемые симметричные пределы перенапряжения/пониженного напряжения, регулируемые в диапазоне от  $\pm 5\%$  до  $\pm 20\% U_N$
- Возможность выбора переключателя задержка на 5 или 10 мин

- Выявляет и автоматически отключает напряжение "Фаза - Нейтраль", выходящее за пределы допустимых значений, и защищает от избыточных "пусков" посредством временных задержек "Вкл." и "блокировка".
- Типичные применения - защита компрессорных двигателей и электрические схемы разрядных ламп высокого давления.



**Характеристики контактов**

Контактная группа (конфигурация)		1 CO (SPDT)
Номинальный ток/Макс. пиковый ток	A	10/15
Ном. напряжение/Макс. напряжение	B AC	250/400
Номинальная нагрузка AC1	BA	2500
Номинальная нагрузка AC15 (230 В AC)	BA	500
Допуст. мощность однофазного двигателя (230 В AC)	кВт	0.5
Отключающая способность DC1: 30/110/220 В	A	10/0.3/0.12
Минимальная коммутируемая мощность	мВт (В/мА)	300 (5/5)
Стандартный материал контакта		AgCdO

**Характеристики питания**

Ном. напряжение ( $U_N$ )	B AC (50/60 Гц)	400
	B DC	—
Номинальная нагрузка AC/DC	BA (50 Гц)/Вт	4/—
Рабочий диапазон	AC	(0.8...1.2) $U_N$
	DC	—

**Технические параметры**

Электрическая долговечность при номинал.нагрузке AC1	циклов	$100 \cdot 10^3$
Уровни распознавания	B (50/60 Гц)	Регулируемые ( $\pm 5 \dots \pm 20$ )% $U_N$
Время блокировки включения/время реагирования		(5 или 10)мин/< 0.5 с
Память сбоя		—
Электроизоляция: От источника питания до измерительной цепи		Нет -цепи являются электрически общими
Диапазон температур	°C	-20...+55
Категория защиты		IP 20

**Сертификация (в соответствии с типом)**



3 - фазы 400 В

Реле контроля напряжения и фаз

71.31.8.400.1021

- Настраиваемая задержка отключения при перенапряжении и пониженном напряжении

- Память сбоев

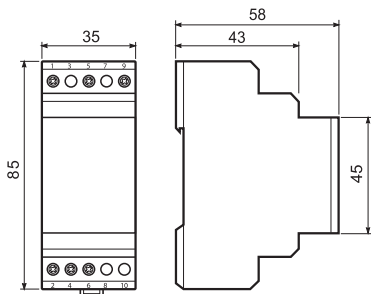
71.31.8.400.2000

- Асимметрия фазы

- Чередование фаз

- Обрыв фазы

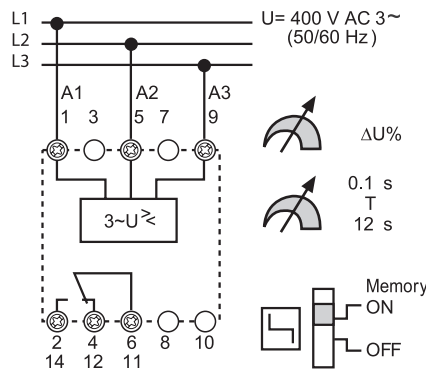
- Установка на 35-мм рейку (EN 60715)
- Светодиодная индикация
- Позитивные предохранительные логические схемы (нормальные условия - подается питание но выходное реле)



71.31.8.400.1021



- 3 фазы 400 В - контроль линейного напряжения
- Определяет перенапряжение и пониженное напряжение
- Регулируемое отключение при задержке
- Переключение выбранной памяти сбоев
- Уровень пониженного напряжения, при котором происходит автоматическое отключение (0.8...0.95)U<sub>N</sub> - Регулируемый
- Уровень перенапряжения, при котором происходит автоматическое отключение 1.15 U<sub>N</sub> - Фиксированный
- Длительность задержки отключения (0.1...12 с) регулируемый параметр
- Память сбоев, переключатель выбора
- Подтверждение сбоя путем манипулирования переключателем между положениями ВКЛ. и ВыКЛ. и снова в положение ВКЛ., или отключением питания

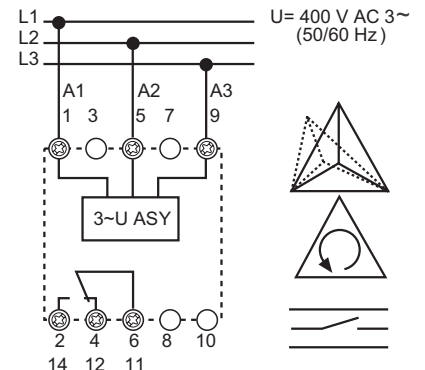


71.31.8.400.2000



- контроль асимметрии 3-фазного напряжения
- Контроль чередования фаз
- Контроль обрыва фазы

- Асимметрия между фазами (-5... -20%) U<sub>N</sub> Регулируемый параметр
- Определение напряжения источника U подаваемого на A1 (1) и/или A2 (5) > 1.11 U<sub>N</sub>



Характеристики контактов

Контактная группа (конфигурация)	1 CO (SPDT)	1 CO (SPDT)
Номинальный ток/Макс. пиковый ток	A	10/15
Ном. напряжение/Макс. напряжение	B AC	250/400
Номинальная нагрузка AC1	BA	2500
Номинальная нагрузка AC15 (230 В AC)	BA	500
Допуст. мощность однофазного двигателя (230 В AC)	kВт	0.5
Отключающая способность DC1: 30/110/220 В	A	10/0.3/0.12
Минимальная коммутируемая мощность	mВт (В/мА)	300 (5/5)
Стандартный материал контакта	AgCdO	AgCdO

Характеристики питания

Ном. напряжение (U <sub>N</sub> )	B AC (50/60 Гц)	400	400
	B DC	—	—
Номинальная нагрузка AC/DC	BA (50 Гц)/Вт	4/—	4/—
Рабочий диапазон	AC	(0.8...1.15)U <sub>N</sub>	(0.8...1.15)U <sub>N</sub>
	DC	—	—

Технические параметры

Электрическая долговечность при номинал.нагрузке AC1	циклов	100 · 10 <sup>3</sup>	100 · 10 <sup>3</sup>
Уровень распознавания	U <sub>min</sub> /U <sub>max</sub> /Asymmetry	(0.8...0.95)U <sub>N</sub> / 1.15 U <sub>N</sub> / —	0.8 U <sub>N</sub> / 1.11 U <sub>N</sub> / (-5...-20%) U <sub>N</sub>
Задержка отключения/время реагирования		(0.1...12)s/< 0.5 с	—/< 0.5 с
Память сбоев - можно выбрать		Да	—
Электроизоляция: От источника питания до измерительной цепи		Нет -цепи являются электрически общими	Нет -цепи являются электрически общими
Диапазон температур		-20...+55	-20...+55
Категория защиты		IP 20	IP 20

Сертификация (в соответствии с типом)

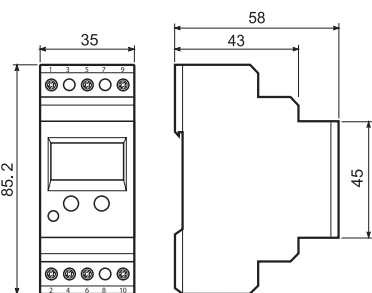


**Универсальные реле проверки и контроля наличия напряжения или тока**

**71.41.8.230.1021 - Контроль напряжения**

**71.51.8.230.1021 - Контроль тока**

- Нулевое остаточное напряжение согласно EN 60204-7-5
- Программируемый уровень напряжения для AC/DC:
  - определение диапазона: верхние и нижние значения
  - верхняя уставка минус диапазон гистерезиса (5...50)% для включения
  - нижняя уставка плюс диапазон гистерезиса (5...50)% для включения
- Память тревог
- Электроизоляция между измерительной цепью и цепью питания
- Устойчивость к перебоям питания < 200 мс
- Широкий диапазон определения:
  - для напряжения: DC (15...700)V, AC (15...480)V
- Установка на 35-мм рейку (EN 60715))

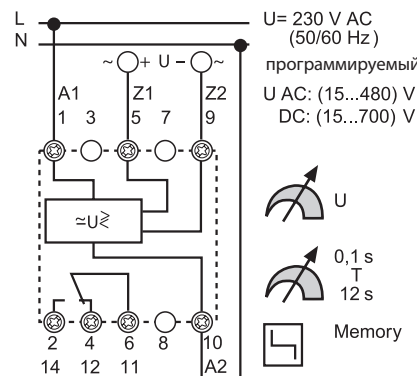


**71.41.8.230.1021**



- Программируемое универсальное реле
- контроля напряжения

- Определение напряжения AC/DC - регулируемый
- AC (50/60 Гц) (15...480)V
- DC (15...700)V
- Гистерезис включения (5...50)%
- Задержка отключения (0.1...12)c

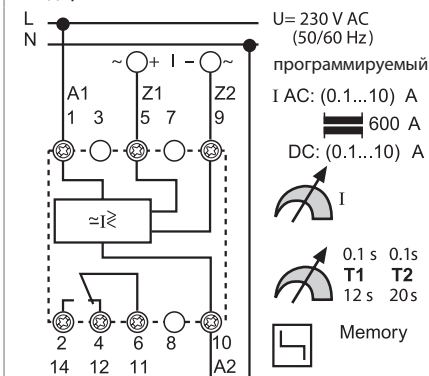


**71.51.8.230.1021**



- Программируемое универсальное реле
- контроля тока
- Может использоваться с трансформаторами тока 50/5, 100/5, 150/5, 250/5, 300/5, 400/5 или 600/5

- Определение AC/DC - регулируемый параметр
- AC(50/60 Гц) (0.1...10)A с трансформатором тока до 600A
- DC (0.1...10)A
- Гистерезис включения (5...50)%
- Задержка отключения (0.1...12)c
- Задержка включения (0.1...20)c



**Характеристики контактов**

Конфигурация контактов	1 CO (SPDT)	1 CO (SPDT)
Номинальный ток/Макс. пиковый ток	A 10/15	10/15
Ном. напряжение/Макс. напряжение	B AC 250/400	250/400
Номинальная нагрузка AC1	BA 2500	2500
Номинальная нагрузка AC15 (230 В AC)	BA 500	500
Допуст. мощность однофазного двигателя (230 В AC)	kВт 0.5	0.5
Отключающая способность DC1: 30/110/220 В A	10/0.3/0.12	10/0.3/0.12
Минимальная коммутируемая мощность	mВт (В/мА) 300 (5/5)	300 (5/5)
Стандартный материал контактов	AgCdO	AgCdO

**Характеристики питания**

Ном. напряжение (U <sub>N</sub> )	B AC (50/60 Гц) 230	230
	B DC —	—
Номинальная нагрузка AC/DC	BA (50 Гц)/Вт 4/—	4/—
Рабочий диапазон	AC (0.85...1.15)U <sub>N</sub>	(0.85...1.15)U <sub>N</sub>
	DC —	—

**Технические параметры**

Электрическая долговечность при номинал.нагрузке AC1	циклов 100 · 10 <sup>3</sup>	100 · 10 <sup>3</sup>
Уровни распознавания	AC(50/60 Гц)/DC (15...480)V/(15...700)V	(0.1...10)A с трансформатором тока до 600 A/(0.1...10)A
Отключение/ реагирование/Задержка начала	(0.1...12)c/< 0.35 c/< 0.5 c	(0.1...12)c/< 0.35 c/(0.1...20)c
Уровень включения уровня определения	% 5...50	5...50
Память замыканий - программируемый параметр	Да	Да
Электроизоляция: От источника питания до измерительной цепи	Да	Да
Диапазон температур	°C -20...+55	-20...+55
Категория защиты	IP 20	IP 20

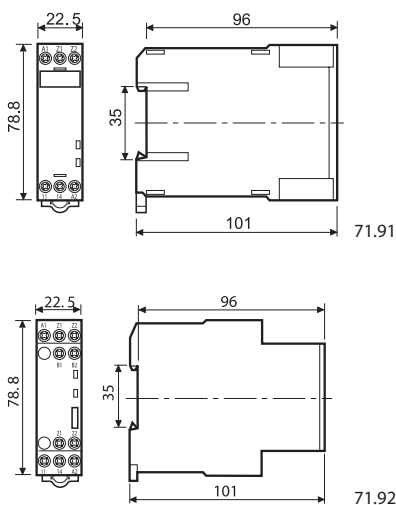
**Сертификация** (в соответствии с типом)



**Термисторное реле (контроль температуры) для промышленных приложений**

- 71.91 - 1 контакт, без памяти отказов
- 71.92 - 2 контакта, с памятью отказов

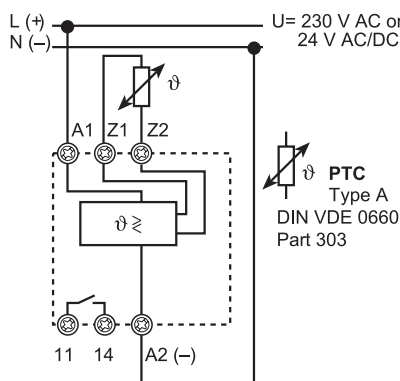
- Защита от перегрузок в соответствии с EN 60204-7-3
- Положительная предохранительная логическая схема - размыкает контакт, если значения измерений выходят за пределы приемлемого диапазона
- Модуль промышленного стандарта
- Индикация состояния с помощью светодиода
- Установка на 35-мм рейку (EN 60715)



**71.91.x.xxx.0300**



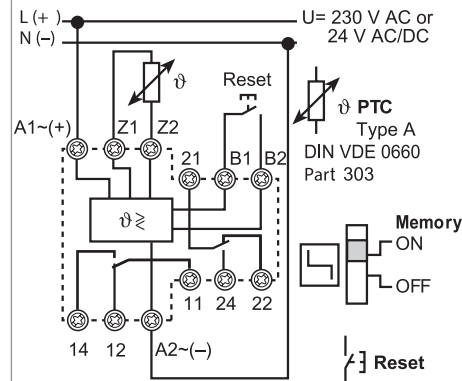
- Термисторное реле
- Контакт 1 NO
- питание 24 В AC/DC, или 230 В AC
- Определение температуры с положительным температурным коэффициентом (PTC)
- Выявление короткого замыкания с помощью PTC
- Выявление обрыва провода с помощью PTC



**71.92.x.xxx.0001**



- Термисторное реле с памятью отказов
- Контакты 2 CO
- питание 24 В AC/DC, или 230 В AC
- Определение температуры с положительным температурным коэффициентом (PTC)
- Память отказов - выбирается переключателем
- Сброс с помощью кнопки Reset или при сбое питания
- Выявление короткого замыкания с помощью PTC
- Выявление обрыва провода с помощью PTC



**Характеристики контактов**

Конфигурация контактов	1 CO (SPDT))	2 CO (SPDT)
Номинальный ток/Макс. пиковый ток	A 10/15	10/15
Ном. напряжение/Макс. напряжение	B AC 250/400	250/400
Номинальная нагрузка AC1	BA 2500	2500
Номинальная нагрузка AC15 (230 В AC)	BA 500	500
Допуст. мощность однофазного двигателя (230 В AC)	kВт 0.5	0.5
Отключающая способность DC1: 30/110/220 В A	10/0.3/0.12	10/0.3/0.12
Минимальная коммутируемая мощность	mВт (В/мА) 300 (5/5)	300 (5/5)
Стандартный материал контактов	AgCdO	AgCdO

**Характеристики питания**

Ном. напряжение (U <sub>N</sub> )	B AC (50/60 Hz) 230	230
	B AC/DC 24	24
Номинальная нагрузка AC/DC	BA (50 Гц)/Вт 1/0.5	1/0.5
Рабочий диапазон	AC (0.85...1.15)U <sub>N</sub>	(0.85...1.15)U <sub>N</sub>
	DC —	—

**Технические параметры**

Электрическая долговечность при номинал.нагрузке AC1	циклов 100 · 10 <sup>3</sup>	100 · 10 <sup>3</sup>
Определение PTC:	Короткое замыкание/ Температура ОК < 20 Ω/> 20 Ω... < 3 kΩ	< 20 Ω/> 20 Ω... < 3 kΩ
	Сброс/Отключение PTC < 1.3 kΩ/> 3 kΩ	< 1.3 kΩ/> 3 kΩ
Длительность задержки / время активации	—/< 0.5 с	—/< 0.5 с
Память тревог - программируемый параметр	—	Yes
Электроизоляция: От источника питания до измерительной цепи	Yes	Yes
Диапазон температур	°C -20...+55	-20...+55
Категория защиты	IP 20	IP 20

Сертификация (в соответствии с типом)



## Информация по заказам

Пример: Универсальное реле контроля напряжения с ЖК-дисплеем для определения напряжения AC/DC, контакт 1CO (SPDT) 10 А 250В, напряжение питания 230 В, программируемая длительность задержки и Память тревог.

7 1 . 4 1 . 8 . 2 3 0 . 1 0 2 1

**Серия**

**Тип**

- 1 = контроль напряжения 1 фаза AC
- 3 = контроль напряжения 3 фазы AC
- 4 = универсальное реле контроля напряжения AC/DC
- 5 = универсальное реле контроля тока AC/DC
- 9 = Термисторное реле (контроль температуры с помощью датчика РТС)

**Кол-во контактов**

- 1 = 1 CO (SPDT), типы 71.11, 31, 41, 51
- 1 = 1 NO (SPST-NO), тип 71 .91
- 2 = 2 CO (DPDT), тип 71.92

**Тип питания**

- 0 = AC(50/60 Гц)/DC
- 8 = AC (50/60 Гц))

**Напряжение сети**

- 024 = 24 В AC/DC
- 230 = 230 В
- 400 = 400 В

**Дополнительные функции**

- 0 = базовые функции
- 1 = регулируемые параметры
- 2 = регулируемые параметры: асимметрия, обрыв фазы, чередование фаз

**Варианты**

- 0 = без памяти тревог
- 1 = с памятью тревог

**Опции**

- 0 = нет времени задержки
- 1 = два значения времени задержки, которые можно выбрать
- 2 = регулируемые значения времени задержки

**Схема контакта**

- 0 = CO (nPDT)
- 3 = NO (nPST-NO)

Е

## Технические параметры

Изоляция			
Изоляция в соответствии с EN 61810-1	Номинальное напряжение изоляции	В	250
	Номинальное напряжение пробоя	kВ	4
	Уровень загрязнения		3
	Категория перенапряжения		III
Электрическая прочность (А 1, А2, А3, В 1, В2), и клеммы контактов (11,12,14) и клеммы (Z1, Z2)	В AC		2500
	kВ (1.2/50 мкс)		6
Электрическая прочность при открытом контакте	В AC		1000
Параметры электромагнитного импульса			
Тип теста		Базовый стандарт	
Электростатический разряд	контактный разряд	EN 610004-2	8 kВ
	воздушный разряд	EN 610004-2	8 kВ
Электромагнитное поле РЧ-диапазона (80...1000)МГц		EN 610004-3	3 В/м
Быстрый переходный режим(разрыв) (5-50 ns, 5 кГц) на (А1, А2, А3, В1, В2) и (Z1, Z2)		EN 610004-4	2 kВ
Импульсы (1.2/50 мкс) на (А1, А2, А3, В1, В2) и (Z1, Z2)	общий режим	EN 610004-5	4 kВ
	дифференциальный режим	EN 610004-5	4 kВ
Радиочастотный синфазный режим (0.15 ÷ 80 MHz) для А1 - А2		EN 610004-6	10 В
Радиационное и кондуктивное излучение		EN 55022	класс В
Прочее			
Значения тока и напряжения на зажимах Z1 Z2	Тип 71.11	Связь с диапазоном времени	В / мА 230 В/—
	Тип 71.91, 71.92	Измерение температуры РТС	В / мА 24 В/2.4
Максимальная длина провода от зажимов питания/Измерительные клеммы	Тип 71.11, 71.31	Перемычка между контактами задержки времени	м 150/—
	Тип 71.41	Измерение напряжения	м 150/50
	Тип 71.51	Измерение тока	м 150/50
(Емкость монтажа не более 10 nF/100 м)	Тип 71.91, 71.92	Измерение температуры РТС	м 50/50
Принцип измерения	Тип 71.11, 71.31, 71.41, 71.51, 71.91, 71.92	Значение измерений представляет собой среднее арифметическое 500 индивидуальных измерений, произведенных в течение 100 мс. Размыкания продолжительностью менее 200мс игнорируются.	
Предохранительные логические схемы	Тип 71.11, 71.31, 71.41, 71.51, 71.91, 71.92	Положительные предохранительные логические схемы - Если контролируемое значение находится в пределах допустимого диапазона, контакт замыкается.	
Время реагирования (после применения напряжения питания)	Тип 71.11, 71.31, 71.41, 71.51, 71.91, 71.92	≤ 0.5 с	
Потери мощности	без нагрузки контактов	Вт	4
	при номинальном токе	Вт	5
Допустимый диапазон температур хранения		°C	-40...+85
Категория защиты			IP 20
Момент завинчивания		Нм	0.8
Макс. размер провода		одножильный кабель	многожильный кабель
	мм²	0.5...(2 x 2.5)	(2 x 1.5)
	AWG	20...(2 x 14)	(2 x 16)

Е

Функции

Контрольные реле	Типы										Время	Напряже- ние сети	Ширина модуля		Конфи- гура- ция контак- тов	
	1-фазное 230 В, Пониженное напряжение/ Перенапряжение	3-фазное 400 В, Пониженное напряжение/ Перенапряжение	3-фазное 400 В, Фаза/Симметрия	3-фазное 400 В, Фаза/Потеря фазы	3-фазное 400 В, Фаза	Напряжение DC (15...700)В Контроль пониже-НН/ГQ напряжения и перенапряжения	Напряжение AC (15...484)В Контроль пониженного напряжения и перенапряжения	DC (0.1...10)А Контроль Пониженного тока и сверхтока	AC (0.1...10)А (с трансформаторами тока до 600А) контроль Пониженного тока и сверхтока	Термисторное реле (РТС)			Регулируемый			
<b>Е</b> 71.11.8.230.0010	•															1 CO SPDT
71.11.8.230.1010	•									•						1 CO SPDT
71.31.8.400.1010		•								•						1 CO SPDT
71.31.8.400.1021		•								•	•					1 CO SPDT
71.31.8.400.2000			•	•	•					•						1 CO SPDT
71.41.8.230.1021	•					•	•			•	•					1 CO SPDT
71.51.8.230.1021							•	•		•	•					1 CO SPDT
71.91.0.024.0300								•	•			•			•	1 NO SPST-NO
71.91.8.230.0300								•	•			•			•	1 NO SPST-NO
71.92.0.024.0001								•	•	•		•			•	2 CO DPDT
71.92.8.230.0001								•	•	•		•			•	2 CO DPDT
Трансформатор тока	Источник по необходимости															



## Пояснения по маркировке реле и светодиодного/ЖК дисплея

Контрольное реле без жидкокристаллического дисплея	
Положение ON	Светодиод горит непрерывным зеленым светом: напряжение питания включено и система измерения активна.
DEF	По умолчанию: выявленное значение выходит за рамки допустимого диапазона (асимметрично, согласно пока за ниям светодиода ASY). Светодиод горит мигающим красным светом: идет время задержки, см. функциональную схему. Светодиод горит непрерывным красным светом: выходное реле отключено, контакт 11-14 (6-2) разомкнут.
ASY	Асимметрия фаз выходит за рамки предварительно заданного диапазона . Светодиод горит непрерывным светом: выходное реле отключено, контакт 11-14 (6-2) разомкнут.
LEVEL	Выбранный диапазон в % значения.
TIME	Время задержки мин. (в минутах) или с (в секундах).
MEMORY ON	Память отказов включена: состояние выходного реле после замыкания - контакт 11-14 (6-2) разомкнут- будет поддерживаться, контролируемое значение возвращается в пределы допустимого диапазона. Замыкание устраняется путем манипулирования переключателя из положения ON в положение OFF и снова в положение ON, или путем отключения питания (71.31.8.400.1021 и 71.92.x.xxx.0001), или с помощью кнопки "RESET" (71.92.x.xxx.0001).
MEMORY OFF	Память отказов отключена: состояние выходных контактов останется в положении "замыкание" - контакт 11-41 (6-2) разомкнут - в то время как контролируемое значение остается за пределами допустимого диапазона. Как только контролируемое значение вернется в пределы допустимого диапазона, на контакт будет снова подано питание. Повторный запуск контролируемого оборудования будет произведен автоматически.

Контрольное реле с жидкокристаллическим дисплеем			
SET/RESET	Реле 71.41 и 71.51. Устанавливает и сбрасывает программируемые значения - см. инструкции по использованию в упаковке.		
SELECT	Реле 71.41 и 71.51. Осуществляет выбор необходимого параметра для программирования - см. руководство по использованию.		
DEF	По умолчанию, светодиод горит непрерывным красным светом или мигает.		
PROG Modus	Чтобы войти в режим программирования, одновременно нажмите кнопки "SET/R ESET" и "SEIECT" и удерживайте в течение 3 секунд. Слово "prog" появится на дисплее на 1 секунду. "SELECT" позволяет выбрать "AC" или "DC", после чего выбор нужно подтвердить с помощью кнопки "SET/R ESET". Последовательное нажатие кнопки "SEIECT" выводит на экран варианты выбора Up, или Uplo. С помощью кнопки "SET/RES ET" выберите необходимый вариант. Следующим шагом является задание соответствующих значений и выбор функции памяти замыканий (с помощью "ДА" или "НЕТ"). После завершения всех операций программирования на дисплее появится сообщение "end" ("конец").		
Краткая инструкция по прога ммированию	После повторного нажатия кнопки "SET/RESET" на дисплее появится значение измерения, или "0", если к Z1 и Z2 ничего не подключено (5 и 9). Если прервать программирование прежде, чем на экране появится "end", предыдущие установки программирования останутся без изменений после исчезновения напряжения питания.		
Запрос программы	Нажатие кнопки "SELECT" в течение не менее 1 секунды вызывает "режим запроса программы". При последовательном нажатии кнопки "SELECT" на дисплее появляются запрограммированный режим и значения.		
Мигающая М (память)	Память отказов задействована (подтверждение замыкания и сброс осуществляется 3-секундным нажатием кнопки "SET/RESET").		
Жидкокр исталлический дисплей	V = Вольт A = ампер Up = верхний предел (с гистерезисом в нисходящем направлении) Lo = Iнижний предел (с гистерезисом в восходящем направлении) UpLo = верхний и нижний предел - определение диапазона	Level = значение Hys = гистерезис M = Память (замыканий) Yes = да - с памятью no = нет - без памяти	t <sub>1</sub> = T <sub>1</sub> - время, в течение котороofluctuations кратковременные колебания не учитываются t <sub>2</sub> = T <sub>2</sub> - (контрольное реле 71.51) время, в течение которого броски тока при включении не учитываются

Состояние светодиода/ жидкокристаллического дисплея/ соответствующие рекомендации

Тип	Режим запуска	Нормальное функционирование	Нештатный режим		Reset (Сброс)
71.11.8.230.0010 71.11.8.230.1010 71.31.8.400.1010	После соединения T = 5 или 10 мин 11 - 14 разомкнут	Нормальное функционирование: Уставка OK 11 - 14 замкнут	Идет время T. Уставка не имеет значения 11 - 14 разомкнут <b>Замкнется по истечении T, если уставка будет OK</b>	После истечения T Уставка не OK 11 - 14 разомкнут <b>Замкнется, если уставка будет OK</b>	
71.31.8.400.1021 Memory OFF 		Нормальное функционирование: Уставка OK 11 - 14 замкнут	Идет время T Уставка не OK 11 - 14 замкнут	После истечения T Уставка не OK 11 - 14 разомкнут <b>Замкнется, если уставка будет OK</b>	
71.31.8.400.1021 Memory ON 		Нормальное функционирование: Уставка OK 11 - 14 замкнут	Идет время T Уставка не OK 11 - 14 замкнут	После истечения T Уставка не OK 11 - 14 разомкнут <b>Не замкнется при нажатии RESET</b>	После истечения T Уставка не OK 11 - 14 разомкнут <b>Замкнется при нажатии RESET</b>
71.31.8.400.2000		Нормальное функционирование: Уставка OK 11 - 14 замкнут	Напряжение питания на A1(1) и / или A2(5) отсутствует 11 - 14 разомкнут, <b>Замкнется, если будет восстановлено напряжение питания и уставка будет OK</b> Неправильное чередование фаз или обрыв фазы или напряжение на A1(1) и/или A2(5) is > 1.11 U <sub>N</sub> 11 - 14 разомкнут <b>Замкнется, если уставка будет OK</b>	Асимметрия фазы 11 - 14 разомкнут <b>Замкнется, если уставка будет OK</b>	
71.41.8.230.1021 Memory OFF		<b>На дисплее отображается замеренное значение</b> Нормальное функционирование: Уставка OK 11 - 14 замкнут	<b>На дисплее отображается замеренное значение</b> Идет время T Уставка не OK 11 - 14 замкнут	<b>На дисплее отображается замеренное значение</b> После истечения T Уставка не OK 11 - 14 разомкнут <b>Will close, if set point is OK</b>	
71.41.8.230.1021 Memory ON		<b>На дисплее отображается замеренное значение</b> Нормальное функционирование: Уставка OK 11 - 14 замкнут	<b>На дисплее отображается замеренное значение</b> Идет время T Уставка не OK 11 - 14 замкнут	<b>М мигает на дисплее</b> <b>На дисплее отображается замеренное значение</b> После истечения T Уставка не OK 11-14 разомкнут <b>Не замкнется при нажатии RESET</b>	<b>М на дисплее горит непрерывным светом</b> <b>На дисплее отображается замеренное значение</b> После истечения T Уставка OK 11 - 14 разомкнут <b>Не замкнется при нажатии RESET</b>
71.51.8.230.1021 Memory OFF	<b>На дисплее отображается замеренное значение</b> Идет время T2 Уставка не имеет значения 11 - 14 замкнут	<b>На дисплее отображается замеренное значение</b> Нормальное функционирование: Уставка OK 11 - 14 замкнут	<b>На дисплее отображается замеренное значение</b> Идет время T Уставка не OK 11 - 14 замкнут	<b>На дисплее отображается замеренное значение</b> После истечения T Уставка не OK 11-14 разомкнут <b>Не замкнется при нажатии RESET</b>	
71.51.8.230.1021 Memory ON	<b>На дисплее отображается замеренное значение</b> Идет время T2 Уставка не имеет значения 11 - 14 замкнут	<b>На дисплее отображается замеренное значение</b> Нормальное функционирование: Уставка OK 11 - 14 замкнут	<b>На дисплее отображается замеренное значение</b> Идет время T Уставка не OK 11 - 14 замкнут	<b>М мигает на дисплее</b> <b>На дисплее отображается замеренное значение</b> После истечения T Уставка не OK 11-14 разомкнут <b>Не замкнется при нажатии RESET</b>	<b>М мигает на дисплее</b> <b>На дисплее отображается замеренное значение</b> После истечения T Уставка не OK 11-14 разомкнут <b>Не замкнется при нажатии RESET</b>
71.91.x.xxx.0300		Нормальное функционирование: Уставка OK 11 - 14 замкнут	Слишком высокая температура или обрыв линии РТС Или короткое замыкание РТС 11 - 14 разомкнут <b>Замкнется, если уставка будет OK</b>		
71.92.x.xxx.0001 Memory OFF		Нормальное функционирование: Уставка OK 11 - 14 замкнут	Слишком высокая температура или обрыв линии РТС Или короткое замыкание РТС 11 - 14 разомкнут <b>Замкнется, если уставка будет OK</b>		
71.92.x.xxx.0001 Memory ON 		Нормальное функционирование: Уставка OK 11 - 14 замкнут	Слишком высокая температура или обрыв линии РТС Или короткое замыкание РТС 11 - 14 разомкнут		Температура OK 11 - 14 разомкнут <b>Замкнется при нажатии RESET</b>

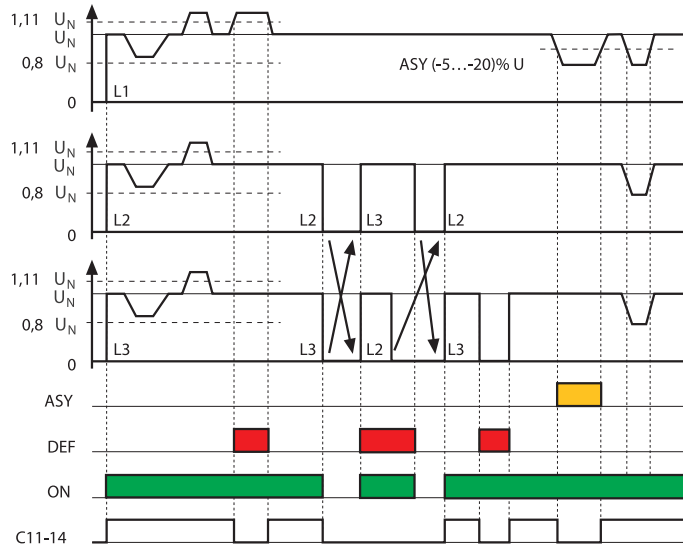
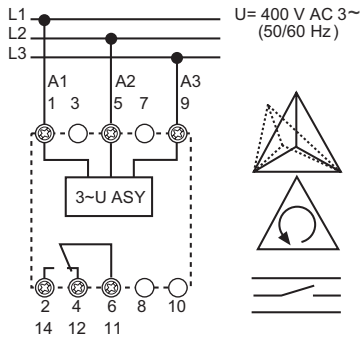
E

Функции

<p><b>Тип 71.11.8.230.0010</b></p>		<p><b>Выключение</b> Немедленно, если контролируемое значение выходит за рамки уставок.</p> <p><b>Включение</b> По истечении времени T и если контролируемое значение находится в пределах уставок.</p> <p><b>C = выходной контакт</b> Нормально разомкнутый контакт 11-14 (6-2) замкнут.</p>
<p><b>Тип 71.11.8.230.1010</b></p>		<p><b>Выключение</b> Немедленно, если контролируемое значение выходит за рамки уставок.</p> <p><b>Включение</b> По истечении времени T и если контролируемое значение находится в пределах уставок.</p> <p><b>C = выходной контакт</b> Нормально разомкнутый контакт 11-14 (6-2) замкнут, все значения в пределах уставок.</p>
<p><b>Тип 71.31.8.400.1010</b></p>		<p><b>Выключение</b> Немедленно, если контролируемое значение выходит за рамки уставок.</p> <p><b>Включение</b> По истечении времени T и если контролируемое значение находится в пределах уставок.</p> <p><b>C = выходной контакт</b> Нормально разомкнутый контакт 11-14 (6-2) замкнут.</p>
<p><b>Тип 71.31.8.400.1021</b></p>	<p>* RESET MEMORY = Путем отключения питания ИЛИ манипулирования переключателем из положения ON в OFF и снова в положение ON</p>	<p><b>Выключение</b> Если контролируемое значение выходит за пределы уставок и время T истекло.</p> <p><b>Включение - MEMORY OFF</b> Немедленно, если контролируемое значение возвращается в допустимые пределы (отклонение 1% на гистерезис).</p> <p><b>Включение - MEMORY ON</b> Аналогично приведенному выше, но при выполнении операции RESET.</p> <p><b>RESET</b> Путем манипулирования переключателем Память между положениями ВКЛ. и ВЫКЛ. и снова в положение ВКЛ., или отключением питания.</p> <p><b>C = выходной контакт</b> Нормально разомкнутый контакт 11-14 (6-2) замкнут</p>

Функции

Тип 71.31.8.400.2000



**Выключение**  
Асимметрия фазы  
Неправильное чередование фаз  
Обрыв фазы

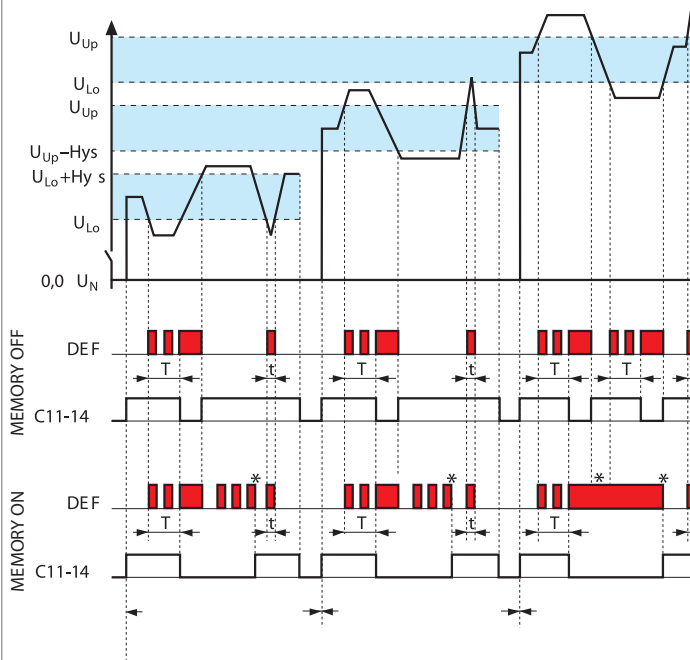
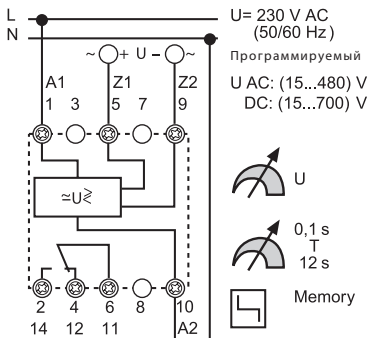
**Светодиод • ASY горит**  
желтым светом  
Асимметрия фазы

**Светодиод • DEF горит**  
красным светом  
Напряжение на A1 (1) и/или A2 (5) > 1.11 U<sub>N</sub>

**Светодиод • ON горит**  
зеленым светом  
Работает система контроля и напряжения источника питания 400 В подается на 1-5 или A1-A2.

**C = выходной контакт**  
Нормально разомкнутый контакт 11-14 (6-2) замкнут.

Тип 71.41.8.230.1021



**Выключение**  
U<sub>Lo</sub> – режим  
Если контролируемое значение меньше нижнего предела, и время T истекло.

**U<sub>Up</sub> – режим**  
Если контролируемое значение выше верхнего предела, и время T истекло.

**U<sub>Lo</sub> U<sub>Up</sub> – режим**  
Если контролируемое значение напряжения выходит за границы верхнего или нижнего пределов, и время T истекло.

Понижения напряжения < T не приводят к отключению.

**Включение**  
U<sub>Lo</sub> или U<sub>Up</sub> – режимы  
При переходе значения гистерезиса.

U<sub>Lo</sub> U<sub>Up</sub> – режим  
При переходе значения U<sub>Lo</sub> или U<sub>Up</sub>.

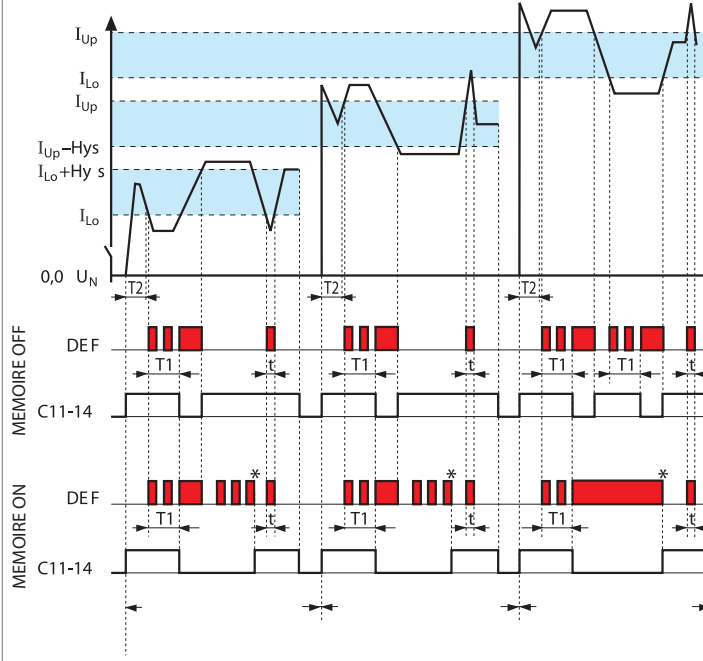
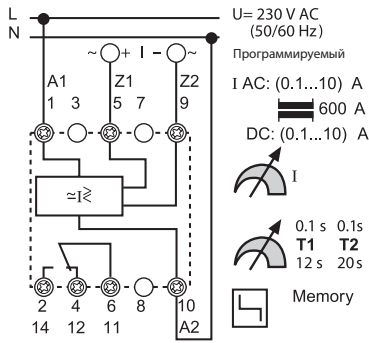
**ПАМЯТЬ СБРОСОВ**  
Нажать "SET/RESET" в течение > 1 сек.

**C = выходной контакт**  
Нормально разомкнутый контакт 11-14 (6-2) замкнут.

\* RESET MEMORY = Нажать "SET/RESET" в течение > 1 с

Функции

Тип 71.51.8.230.1021



\* RESET MEMORY = Нажать "SET/RESET" в течение > 1 с

**Выключение**

**I<sub>Lo</sub> – режим**  
Если контролируемое значение меньше нижнего предела, и время T<sub>1</sub> истекло.

**I<sub>Up</sub> – режим**  
Если контролируемое значение выше верхнего предела, и время T<sub>1</sub> истекло

**I<sub>Lo</sub> I<sub>Up</sub> – режим**  
Если контролируемое значение напряжения выходит за границы верхнего или нижнего пределов напряжения, и время T<sub>1</sub> истекло.

Пусковой ток < T2 игнорируется

Понижения тако < T1 не приводят к отключению выходного реле.

**Выключение**

**I<sub>Lo</sub> or I<sub>Up</sub> – режимы**  
При переходе значения гистерезиса.

**I<sub>Lo</sub> I<sub>Up</sub> – режим**  
При переходе значения I<sub>Lo</sub> или I<sub>Up</sub>.

**ПАМЯТЬ СБРОСОВ**

Нажать "SET /RESET" в течение > 1 сек.

**C = выходной контакт**

Нормально разомкнутый контакт 11-14 (6-2) замкнут.

**Выключение**

- Обрыв линии термистора
- Перегрев RPTC > (2.5...3.6)kΩ,
- Короткое замыкание на линии термистора (RPTC < 20kΩ)
- Нарушение питания

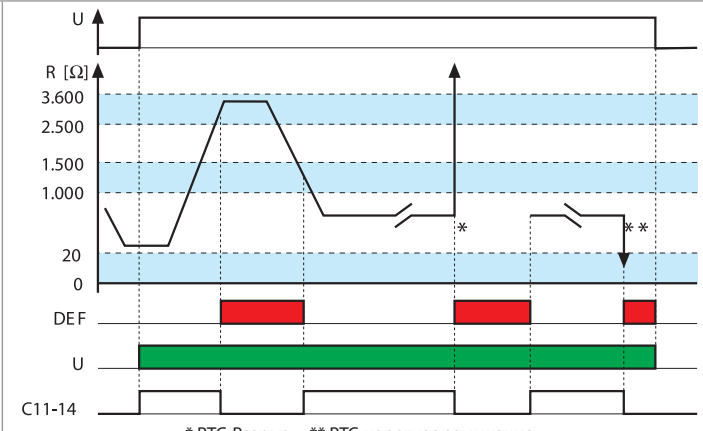
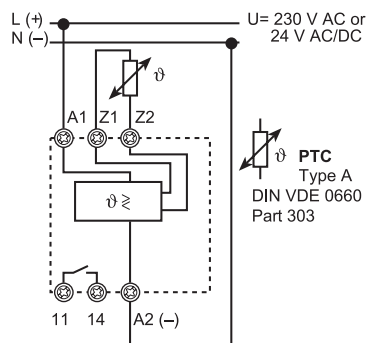
**Включение**

Температура в допустимых пределах RPTC > (1.0...1.5)kΩ при включении. (1...1.5)kΩ при охлаждении.

**C = выходной контакт**

Нормально открытый контакт 11-14 замкнут, если температура находится в допустимых пределах.

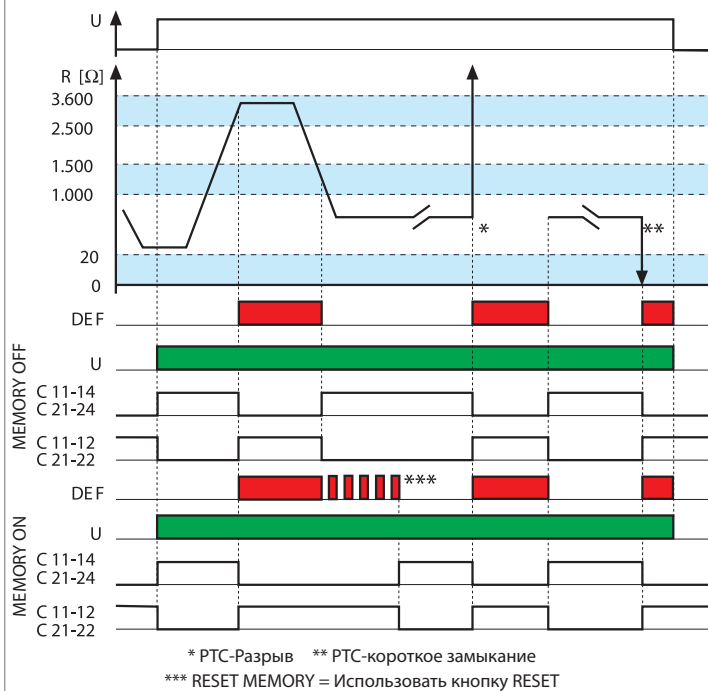
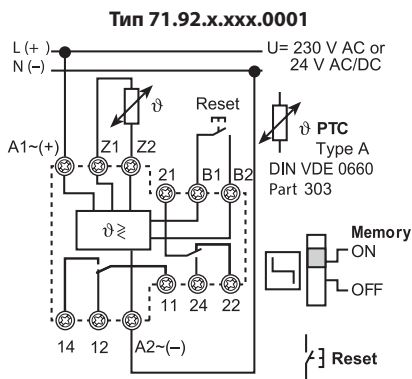
Тип 71.91.x.xxx.0300



\* PTC-Разрыв \*\* PTC-короткое замыкание



Функции



**Выключение**

- Обрыв линии термистора
- Перегрев  $R_{PTC} > (2.5...3.6)k\Omega$
- Короткое замыкание на линии и термистора ( $R_{PTC} < 20\Omega$ )
- Нарушение питания

**Включение**

Температура в допустимых пределах ( $20\Omega...2.5k\Omega$ ) при включении.

$R_{PTC} > (1...1.5)k\Omega$  при охлаждении.

**выбор MEMORY OFF**

Если контролируемое значение может перейти сбросовой порог.

**выбор MEMORY ON**

Если контролируемое значение останется в допустимых пределах.

**ПАМЯТЬ СБРОСОВ**

Использовать кнопку RESET, или отключить питание.

**C = выходной контакт**

Нормально разомкнутый контакт 11 -14 (21-24) Замкнут, если температура находится в допустимых пределах.

Нормально замкнутый контакт 11-22 (21-22) Замкнут, если температура выходит за пределы допустимого / Отключение питания.