

# Дифференциальное реле давления воздуха, дымового и отходящего газов

## LGW...A1

Настроено на заводе-изготовителе

5.12

**DUNGS**<sup>®</sup>  
Combustion Controls

**ДУНГС**<sup>®</sup>

neuinovità  
nouveau new

- Указание коммутационной точки на кольце заданноо значения
- Штрих-код
- RoHS II 2011/65/EU
- Небольшая разность коммутации
- Небольшие допуски юстировки



### Техника

LGW...A1 - дифференциальное реле давления, настроенное на заводе-изготовителе по EN 1854.

- LGW...A1 служит для включения, выключения или переключения электрической цепи на заданный на заводе-изготовителе параметр переключения (заданная величина) при изменении действительного значения давления.
- Отличается точностью работы благодаря специальной бесперебойной системе переключения.
- Имеет плоский электрический штекер.
- Имеет компактную конструкцию.

### Применение

Используется для контроля давления в топочных агрегатах, вентиляционных установках и установках для кондиционирования воздуха. LGW...A1 применяется как реле избыточного давления, вакуума или дифференциального

давления воздуха и неагрессивных газов, за исключением технических горючих газов.

### Сертификаты

Свидетельство ЕС о соответствии образца требованиям директивы ЕС по газовым установкам:  
LGW...A1 CE-0085 AQ 0673

Свидетельство ЕС о соответствии образца требованиям директивы ЕС по установкам, работающим под давлением:  
LGW...A1 CE0036

Сертификаты стран, играющих большую роль в потреблении природного газа. Специальная конструкция для стран Северной Америки, прошедшая сертификацию согласно нормативам UL, FM и CSA.

## Принцип действия

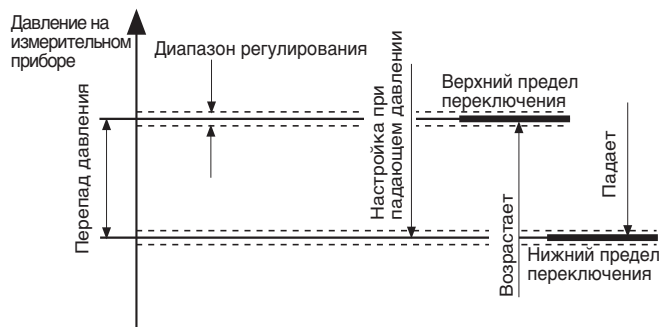
Дифференциальное реле давления работает в диапазоне избыточного и пониженного давления. Дифференциальное давление действует через мембрану на микровыключатель, противодействуя силе установочной пружины. Для работы реле не требуется вспомогательной энергии.

## Дифференциальное реле давления LGW A1

Переключающий механизм реагирует на дифференциальное давление. При повышении или понижении заданного значения давления производится включение, выключение или переключение в электрической цепи.

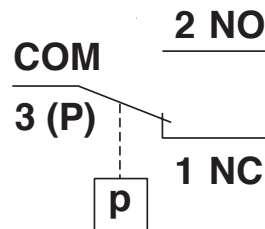
### Понятие перепада давления $\Delta p$

Перепад давления - это разность между верхним и нижним пределом давления, при котором срабатывает механизм переключения.

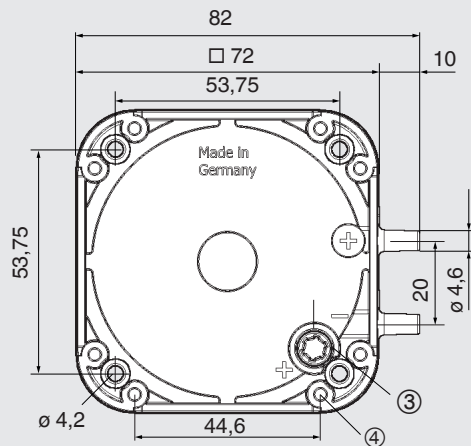
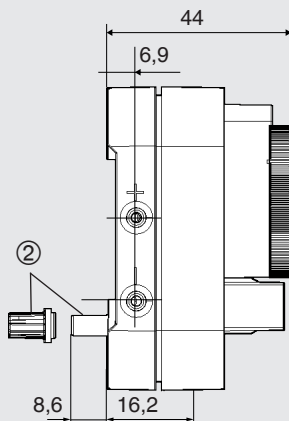
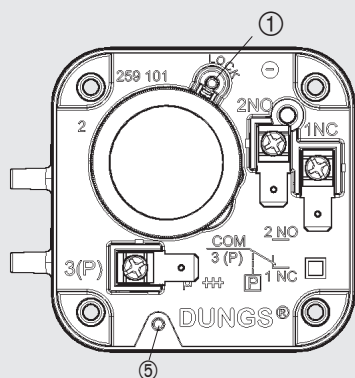


### Переключательная функция LGW A1

При возрастающем давлении:  
1 NC размыкается 2 NO замыкается  
При падающем давлении:  
1 NC замыкается 2 NO размыкается



### Размеры [мм]



Высота с контактный предохранитель IP 20: 44 mm

Высота с контактный предохранитель IP 42: 44 mm

① В качестве опции - дублирование коммутационной точки на цилиндрическом винте  $\varnothing 3 \times 14$  mm

② В качестве опции - колпачок и патрубок  $p 3, \varnothing 4,6$  mm

③ Уплотнительная поверхность для кольца круглого сечения  $\varnothing 4,87 \times 1,8$  согласно DIN 3371

④ Глухое отверстие  $8 \times \varnothing 3,8$  в глубину

⑤ В виде опции - монтаж защиты от прикосновений, винт с цилиндрической головкой  $\varnothing 3 \times 14$  mm

### Соединение для подачи давления

Соединение  $p1 (+)$

= высокое давление

Соединение  $p2 (-)$

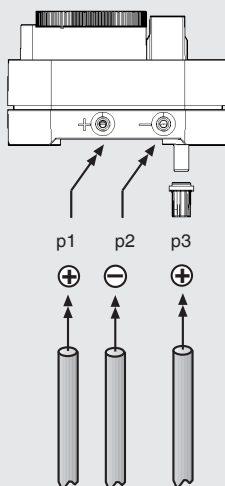
= низкое давление

вариант выбора

Соединение  $p3 (+)$

= высокое давление

возможно



## Технические данные

Макс. рабочее давление	Стандартное 10 кПа		
Регулируемые диапазоны	См. “Короткий технический обзор“		
Соединение для подачи давления	Шланговый штуцер $\varnothing$ 4,6 мм		
Температурный диапазон	Температура окружающей среды	от -15 °С до + 85 °С	
	Температура рабочей среды	от -15 °С до + 85 °С	
	Температура хранения	от -30 °С до + 85 °С	
Материал узлов	Корпус:	Поликарбонат	
	Контактный предохранитель:	Поликарбонат	
	Переключатель:	Поликарбонат	
	Мембрана:	НБК	
	Контакт переключения:	стандарт: (Ag) доп. вариант: позолоченное серебро (Au), применяется для эксплуатации УРД (DDC): пост. ток 24 В; 0,02 А	
Напряжение переключения	Ag-контакт:	Перем. эфф. ток	мин. 24 В макс. 250 В
		Пост. ток	мин. 24 В макс. 48 В
	Au-контакт:	Пост. ток	мин. 5 В макс. 24 В
Номинальный ток	LGW 1,5 А, Ag-контакт:	Перем. эфф. ток	2,5 А
	LGW 3 - 50 А1, Ag-контакт:	Перем. эфф. ток	10 А
	Au-контакт:	Пост. ток	20 мА
Ток переключения	Ag-контакт, LGW 1,5 А1:	Перем. эфф. ток	1,5 А при $\cos \varphi$ 1
		Перем. эфф. ток	0,8 А при $\cos \varphi$ 0,6
	Ag-контакт, LGW 3 - 50 А1:	Перем. эфф. ток	6 А при $\cos \varphi$ 1
		Перем. эфф. ток	3 А при $\cos \varphi$ 0,6
	Ag-контакт	Перем. эфф. ток	мин. 20 мА
	Пост. ток	мин. 20 мА макс. 1 А	
	Au-контакт:	Пост. ток	мин. 5 мА макс. 20 мА
Электрическое соединение	с защитной изоляцией Плоский штекер А 6,3 x 0,8 по DIN 46244 В качестве опции: с винтовыми клеммами		
Вид защиты	IP 00 по IEC 529 (EN 60529) IP 20 с Контактный предохранитель IP 42 с защитой от прикосновения и разгрузкой от натяжения		
Диапазон регулирования	Диапазон согласно спецификации		
Отклонение	Допустимое отклонение установленного значения $\leq \pm 15$ % при испытании на продолжительность срока службы согласно EN 1854		
Положение при монтаже	Согласно спецификации		

Дифференциальное реле  
давления воздуха, дымового и  
отходящего газов  
LGW ...A1

Настроено на заводе-  
изготовителе

**DUNGS®**  
Combustion Controls

**ДУНГС®**

**Короткий технический обзор**

1 мбар = 1 hPa = 100 Pa = 0,1 kPa ≈ 10 mmWS

1 Па = 0,01 мбар ≈ 0,1 мм вод. столба

Тип	Конструкция	Номер для заказа	Д и а п а з о н юстировки на заводе [гПа]	Перепад давления Δp [Па]	Макс. избыточное давление [гПа]
LGW A1	LGW 1,5 A1	согласно спецификации	0,3 - 1,5	≤ 20	100
	LGW 3 A1	согласно спецификации	0,4 - 3	≤ 35	100
	LGW 10 A1	согласно спецификации	1 - 10	≤ 50	100
	LGW 50 A1	согласно спецификации	2,5 - 50	≤ 100	100

**При заказе обязательно указывать:**

1. Исполнение
2. коммутационная точка
3. Монтажное положение
4. Контактный предохранитель

**Комплектующие реле давления**

Контактный предохранитель IP 20  
(1 x)

**262 045**

Контактный предохранитель IP 42  
(1 x)

**262 047**

Опорная плата  
(1 x)

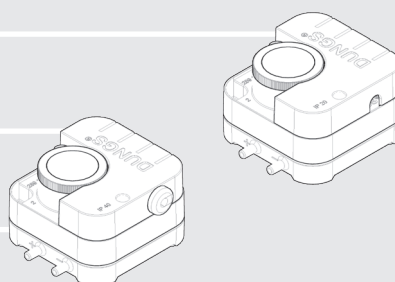
**230 301**

адаптер ø 4/6 (2 x)

**266 037**

Винт с цилиндрической головкой  
ø 3 x 14 (2 x)

**266 045**



Фирма сохраняет за собой право на изменения, проводимые в процессе технического совершенствования.

ООО "Карл Дунгс"  
129164, Россия, г.Москва,  
Ракетный б-р, 16, офис 406  
Телефон +7 (495)775-48-61  
Факс +7 (495)775-48-62  
info.rus@dungs.com  
www.dungs.com

Karl Dungs GmbH & Co. KG  
Siemensstrasse 6-10  
D-73660 Urbach, Germany  
Telefon +49 (0)7181-804-0  
Telefax +49 (0)7181-804-166  
info@dungs.com  
www.dungs.com