

Компактное реле давления газа и воздуха GW...A6 GW...A6/1

DUNGS®
Combustion Controls

5.01



Техника

Реле давления GW...A6 представляет собой настраиваемое компактное реле давления в соответствии с EN 1854 для топочных установок.

Реле давления пригодны для включения, выключения или переключения электрической цепи при изменяющемся действительном значении давления относительно установленного заданного значения. Заданный параметр давления (точка переключения) устанавливается с помощью регулировочного колесика со шкалой. В каждой серии в металлический корпус встроен измерительный штуцер.

Применение

Используется для контроля давления в топочных агрегатах, вентиляционных установках и установках для кондиционирования воздуха. Может применяться для газов семейств 1, 2, 3 и прочих нейтральных газообразных сред.

Разрешение на эксплуатацию

Имеет удостоверение Европейского сообщества о прохождении испытаний образцов в соответствии с нормативными актами ЕС по газовому оборудованию:

GW...A6 CE-0085 AO 3220

Имеет удостоверение Европейского сообщества о прохождении испытаний образцов в соответствии с нормативными актами ЕС по оборудованию, работающему под давлением:

GW...A6 CE0036

Реле давления класса "S" согласно EN 1854.

Сертификаты других стран, крупных потребителей газа.

Принцип действия

Реле давления работает по простому принципу в диапазоне избыточного давления.

Для работы реле не требуется вспомогательной энергии.

Включение

GW...A6

Характеризуется коротким временем срабатывания при отклонении значения давления.

GW...A6/1

Длительное время срабатывания при длительных коротких отклонениях давления благодаря дополнительному демпфирующему соплу.

Реле избыточного давления GW...A6

Переключающий механизм реагирует на избыточное давление. При повышении или понижении заданного значения давления [мбар] производится включение, выключение или переключение в электрической цепи.

Двойное реле давления

GW... / ...A6

Данная комбинация состоит из двух реле давления, соединенных с помощью фланца. Задаваемый параметр давления [мбар] устанавливается для каждого отдельно и независимо друг от друга. Таким образом имеется возможность устанавливать различные диапазоны заданного давления. Оба механизма переключения будут срабатывать при подаче одной и той же среды и ее давления

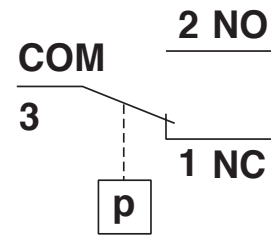
Переключательная функция

При возрастающем давлении:

- 1 NC размыкается
- 2 NO замыкается

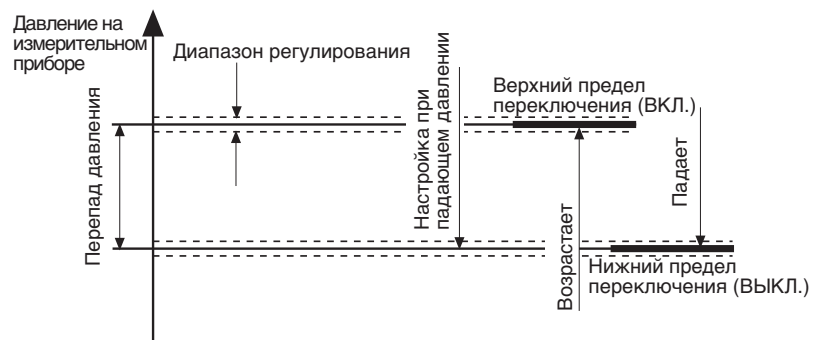
При падающем давлении:

- 1 NC замыкается
- 2 NO размыкается



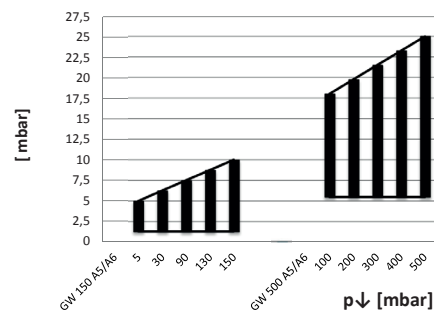
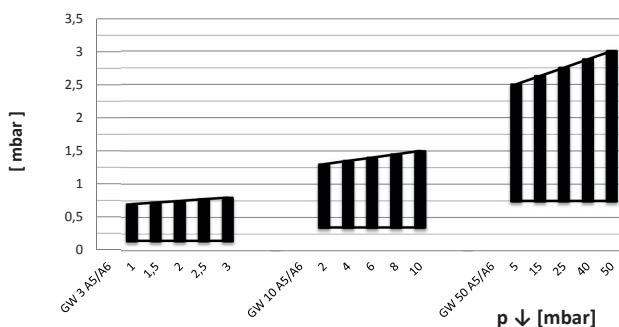
Определение перепада давления Δp

Перепад давления - это разность между верхним и нижним пределом давления, при котором срабатывает механизм переключения.



Разность переключения Δp @ GW...A5/A6

в зависимости от соответствующего значения настройки ($p \downarrow$)



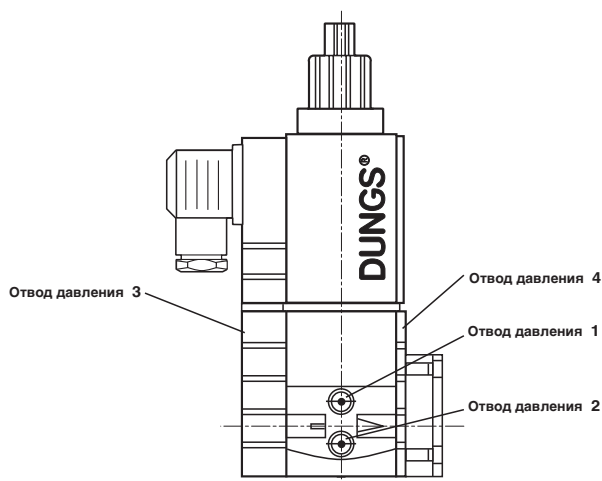
Технические данные

Макс. рабочее давление	GW 3 A6 - GW 150 A6 GW 500 A6	500 мбар 600 мбар	(50кПа) (60кПа)	
Соединение для подачи давления	Стандартная конструкция (V0): Специальная конструкция (V3):	По центру на нижней стороне корпуса G1/4 - внутренняя резьба по ISO 228 Дополнительно G1/4 - внутренняя резьба сбоку с правой стороны		
Измерительное соединение	В металлический корпус встроен штуцер для измерения давления $\varnothing 9$			
Температурный диапазон	Температура окружающей среды Температура рабочей среды Температура хранения	от -15 °C до +70 °C от -15 °C до +70 °C от -30 °C до +80 °C		
Материал узлов	Корпус: Переключатель: Мембрана: Контакт переключения:	Алюминий, литьем под давлением Полиамид НБК Ag		
Напряжение при переключении	Перем. эфф. ток Пост. ток	мин. 24 В мин. 24 В	макс. 250 В макс. 48 В	
Номинальный ток	GW 10...500 A6GW 3 A6 Перем. эфф. ток 10 А		Перем. эфф. ток 6 А	
Ток при переключении	Перем. эфф. ток 6 А Перем. эфф. ток 3 А Перем. эфф. ток Пост. ток Пост. ток	при $\cos \varphi 1$ при $\cos \varphi 0,6$ мин. 0,02 А мин. 0,02 А макс. 1 А	Перем. эфф. ток 4 А Перем. эфф. ток 2 А Перем. эфф. ток Пост. ток Пост. ток	при $\cos \varphi 1$ при $\cos \varphi 0,6$ мин. 0,02 А мин. 0,02 А макс. 1 А
Электрическое соединение	Электрический разъем для штепсельной розетки по DIN EN 175 301-803, 3-хфазный, изолированный, без заземления			
Вид защиты	IP 54 по IEC 529 (EN 60529)			
Диапазон регулирования	$\pm 15\%$ отклонение от точки переключения относительно заданного значения, настройка при падающем давлении, мембрана в вертикальном положении			
Отклонение	Допустимое отклонение установленного значения $\leq \pm 15\%$ при испытании на продолжительность срока службы согласно EN 1854			

Варианты установки GW...A6 Предохранительный электромагнитный клапан SV-... 505-520

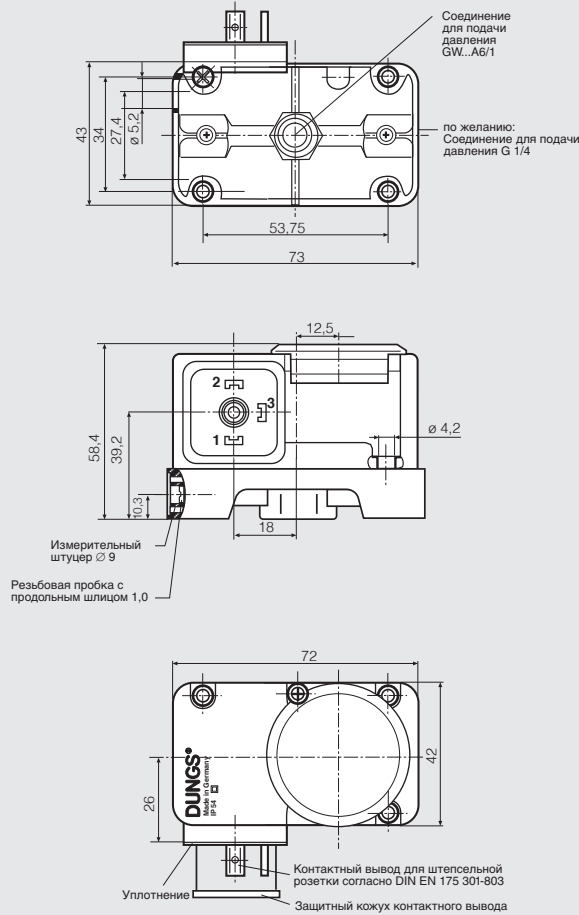
Отвод давления GW...A6
Установка возможна...

1	нет
2	нет
3	ре (p_1)
4	ра (p_2)

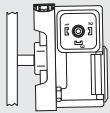


Сборочные размеры [мм]

GW ... A6, A6/1w

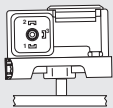


Положение при монтаже

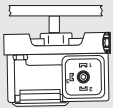


Стандартное монтажное положение; при отклонении соблюдайте изменения точек переключения:

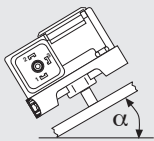
GW 3...50 A6	макс. ± 0,6 мбар
GW 150 A6	макс. ± 1 мбар
GW 500 A6	макс. ± 3 мбар



При монтаже в горизонтальном расположении мембраны реле давления включается при более высоком давлении.

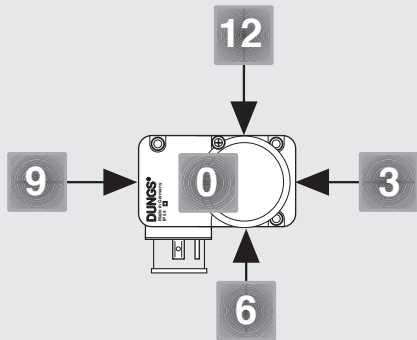


При монтаже в горизонтальном расположении мембраны над головой реле давления включается при более низком давлении.



При монтаже между этими положениями реле давления включается при максимально высоком или низком заданном давлении.

Обозначение



Пример

Реле давления

давления GW...A6

Диапазон регулирования

0,5 - 15 кПа (5 - 150 мбар)

Контактный материал

Ag

Электрическое соединение

Штекер прибора

Соединение для подачи давления

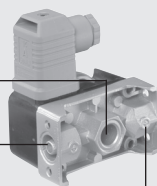
G1/4 в положении 0

Измерительный штуцер

MS 9

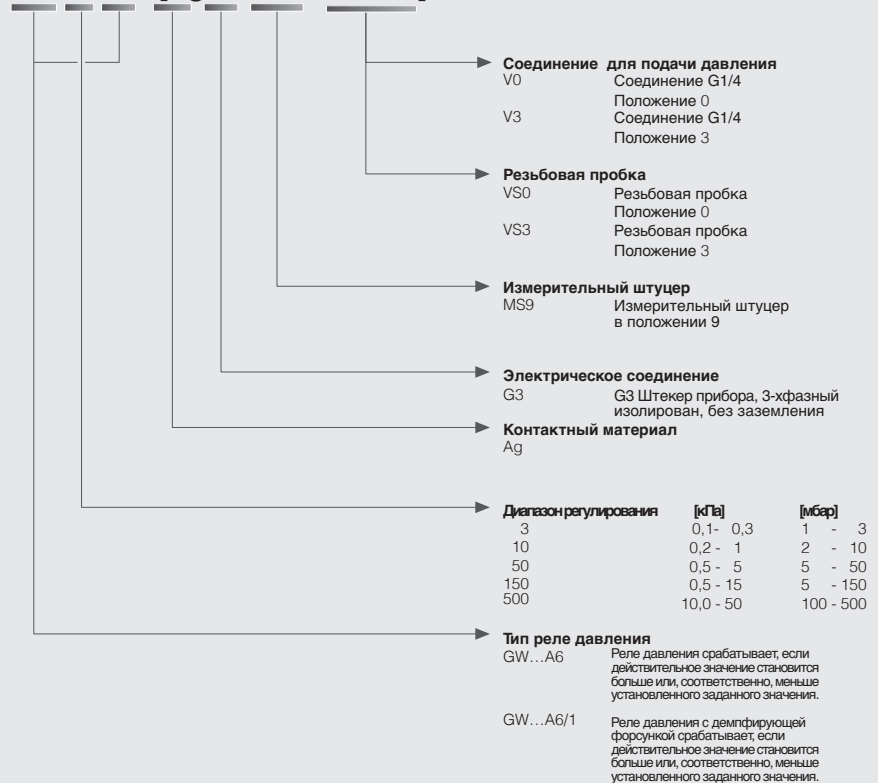
Резьбовая пробка

В положении 3



GW 150 A6 [Ag-G3-MS9-V0-VS3]

GW 150 A6 [Ag-G3-MS9-V0-VS3]



Комплектующие реле давления

GW A6

Штепсельные розетки 3-фазные + E,
серые GDMW

210 318

Измерительный штуцер G 1/4
с уплотнением (1 штук)

266 042

Резьбовая пробка G 1/4
с уплотнительным кольцом (1 штук)

266 044

Набор для монтажа реле давления

213 910

Опорный угольник, металлический

230 288

Комплект для монтажа GW...A6 (для монтажа на SV)

242 771

Компактное реле давления газа
и воздуха
GW...A6
GW...A6/1



Короткий технический обзор 1 кПа = 10 мбар = 1000 Па ≈ 100 мм вод.

Тип	Конструкция [Ag-G3-MS9-V0]	Номер для заказа (1 шт)	Номер для заказа (80 штук)	Диапазон регулируемого давления [мбар]		Перепад давления переключения Δр [мбар]	р ↓ мин. р ↓ макс.	
					max.			
Реле давления	GW 3 A6	272 343	228 723	1 - 3	± 15 %	↓ □	≤ 0,7	≤ 0,8
	GW 10 A6	272 620	228 724	2 - 10	± 15 %		≤ 1,3	≤ 1,5
	GW 50 A6	272 615	228 725	5 - 50	± 15 %		≤ 2,5	≤ 3
	GW 150 A6	272 616	228 726	5 - 150	± 15 %		≤ 5	≤ 10
	GW 500 A6	272 618	228 727	100 - 500	± 15 %		≤ 18	≤ 25

Тип	Конструкция [Ag-G3-MS9-V0-VS3]	Номер для заказа (1 шт)*	Номер для заказа (80 штук)	Диапазон регулируемого давления [мбар]		Перепад давления переключения Δр [мбар]	р ↓ мин. р ↓ макс.	
					max.			
Реле давления	GW 3 A6	231 111	229 958	1 - 3	± 15 %	↓ □	≤ 0,7	≤ 0,8
	GW 10 A6	231 112	229 959	2 - 10	± 15 %		≤ 1,3	≤ 1,5
	GW 50 A6	231 113	229 960	5 - 50	± 15 %		≤ 2,5	≤ 3
	GW 150 A6	231 114	229 961	5 - 150	± 15 %		≤ 5	≤ 10
	GW 500 A6	231 115	229 962	100 - 500	± 15 %		≤ 18	≤ 25

* включая штепсельную розетку

Тип	Конструкция [Ag-G3-MS9-V0-VS3]	Номер для заказа (1 шт)	Номер для заказа (80 штук)	Диапазон регулируемого давления [мбар]		Перепад давления переключения Δр [мбар]	р ↓ мин. р ↓ макс.	
					max.			
Реле давления	GW 50 A6/1	275 411	242 676	5 - 50	± 15 %	↓ □	≤ 2,5	≤ 3
	GW 150 A6/1	275 412	242 677	5 - 150	± 15 %		≤ 5	≤ 10
	GW 500 A6/1	275 413	242 678	100 - 500	± 15 %		≤ 18	≤ 25

с демпфирующим соплом 2х

Фирма сохраняет за собой право на изменения, проводимые в процессе технического совершенствования.

ООО "Карл Дунгс"
129164, Россия, г.Москва,
Ракетный б-р, 16, офис 406
Телефон +7 (495)775-48-61
Факс +7 (495)775-48-62
info.rus@dungs.com
www.dungs.com

Karl Dungs GmbH & Co. KG
Karl-Dungs-Platz 1
D-73660 Urbach, Germany
Telefon +49 (0)7181-804-0
Telefax +49 (0)7181-804-166
info@dungs.com
www.dungs.com